

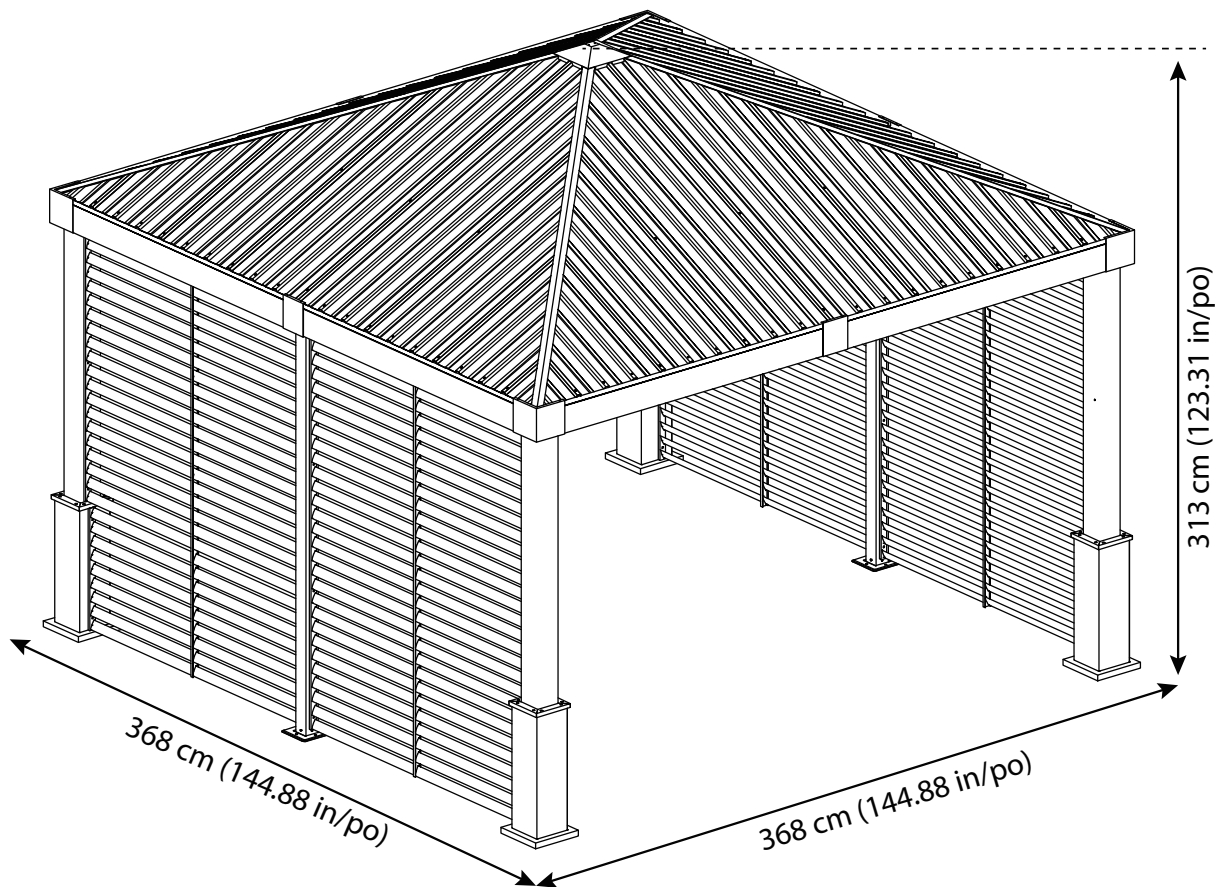
SOJAG

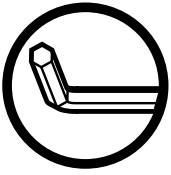
produits saisonniers • seasonal products



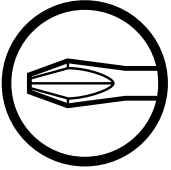
QUESTIONS? 1 866-901-1649

Assembly Manual / Guide d'assemblage / Manual de ensamblaje / 조립설명서 / Montageanleitung





Use the hex keys in the box. / Utilisez les clés hexagonales fournies dans la boîte. / Utilice las llaves hexagonales en la caja. / 상자에 육각 키를 사용 하십시오. / Verwenden Sie die Sechskantschlüssel in der Box.



Please use a Phillips screwdriver. / Utilisez un tournevis de type Phillips / Por favor, use un destornillador Phillips. / 십자 드라이버를 사용 하십시오. / Bitte verwenden Sie einen Kreuzschraubenzieher.



You may need to use a drill for this step. / Vous pouvez avoir besoin d'utiliser une perceuse pour cette étape. / Puede que tenga que utilizar un taladro para este paso. / 이 단계에선 드릴을 사용해야 할 수도 있습니다. / Für diesen Schritt können Sie einen Bohrer verwenden.



Wearing protective gloves is recommended. / Le port de gants de protection est recommandé / El uso de guantes de protección se recomienda. / 보호 장갑을 착용 하는 것이 좋습니다. / Das Tragen von Schutzhandschuhen wird empfohlen.



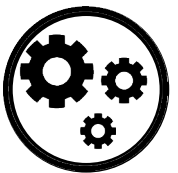
Two or more people are required at this stage. / Deux personnes ou plus sont nécessaires à cette étape. / Dos o más personas se requieren en esta etapa. / 이 단계에서는 두 명 이상이 필요합니다. / Für diesen Bauschritt sind 2 oder mehr Personen erforderlich.



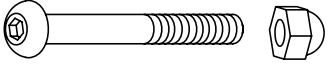

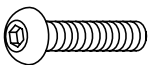
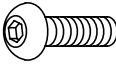

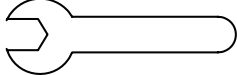
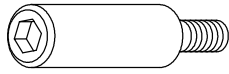
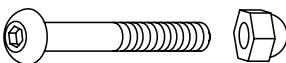
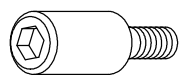


Do not tighten screws all the way for now. / Ne pas visser fermement pour l'instant. / No atornille con firmeza por ahora. / 아직 나사를 단단히 조이지 마십시오. / Bitte die Schrauben zum jetzigen Zeitpunkt noch nicht fest anziehen.

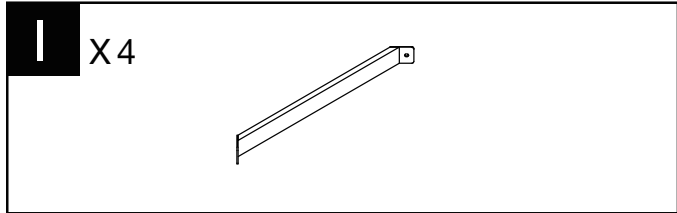
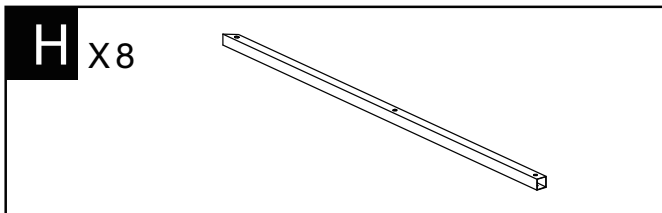
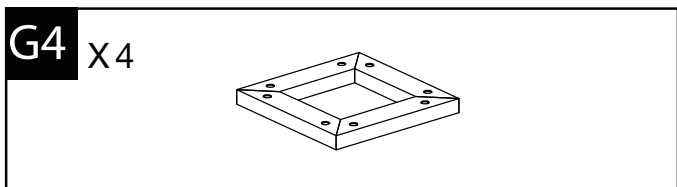
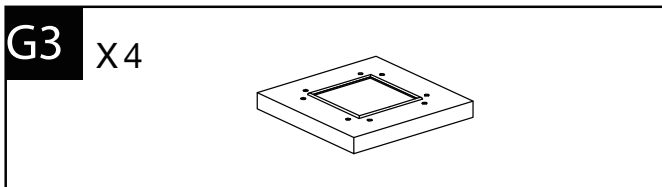
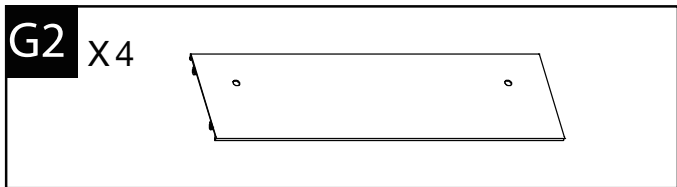
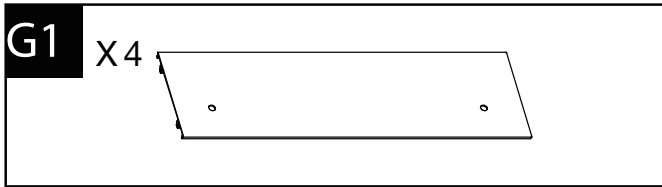
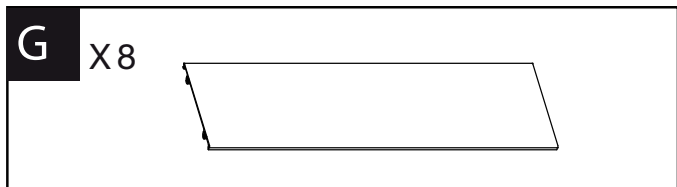
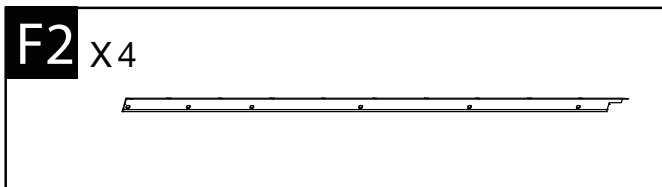
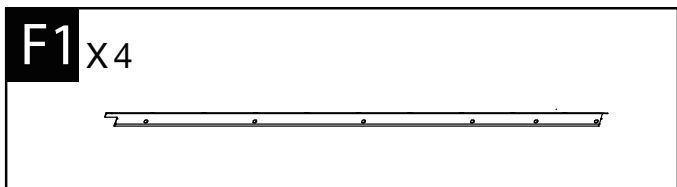
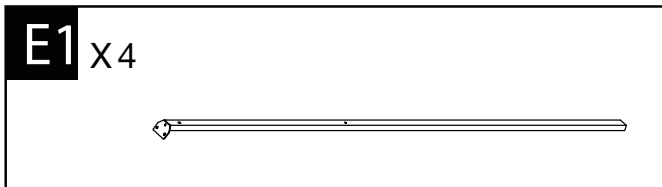
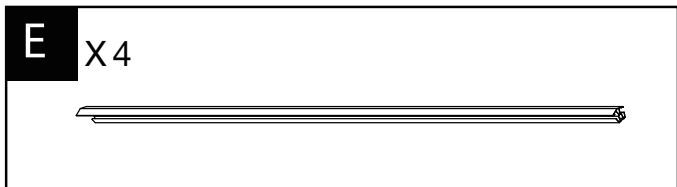
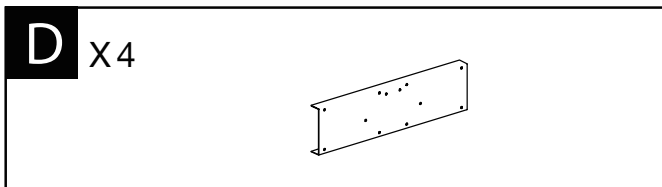
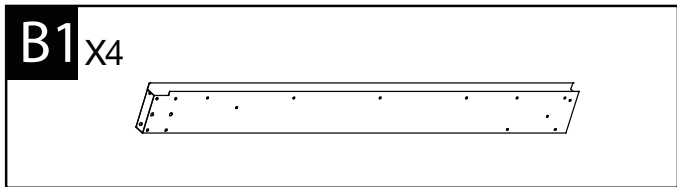
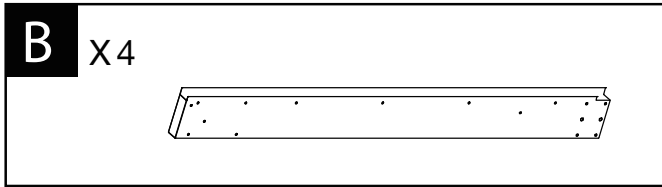
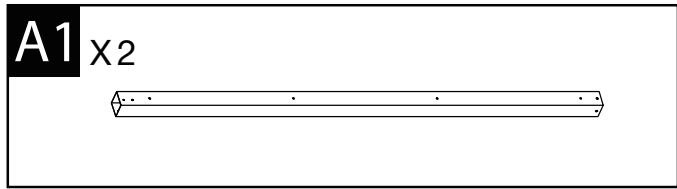


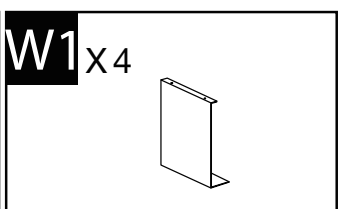
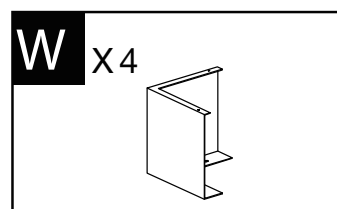
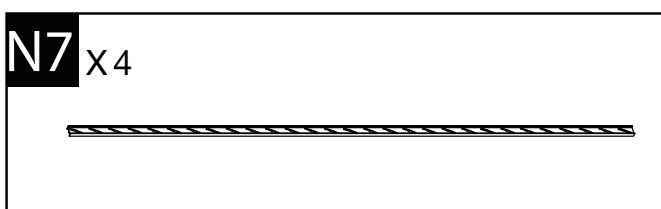
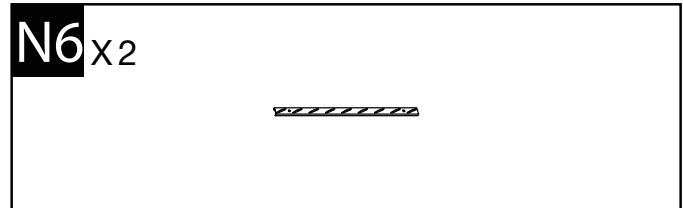
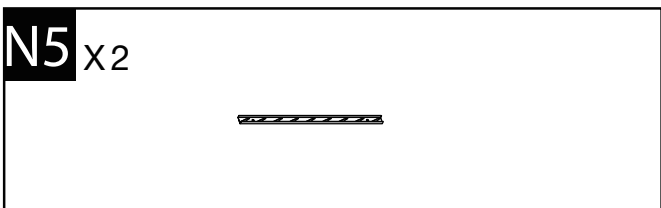
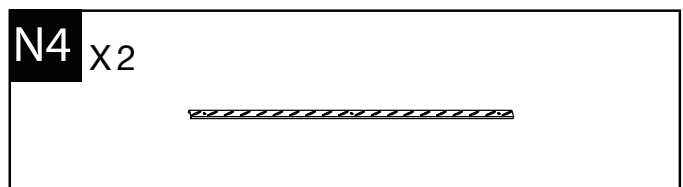
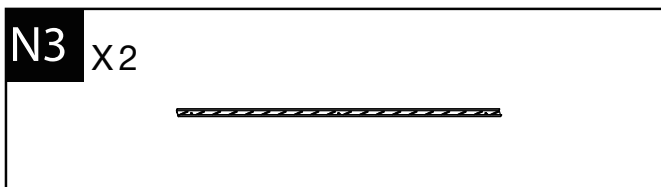
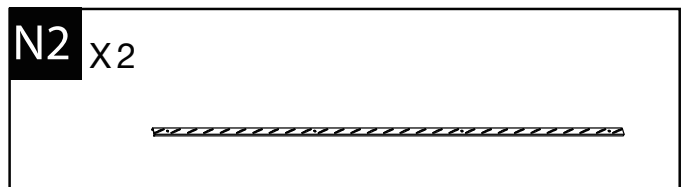
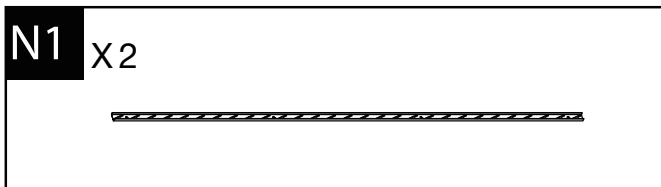
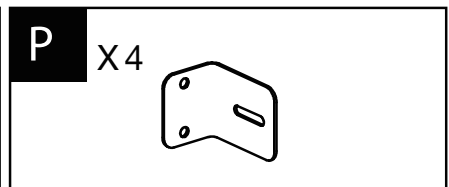
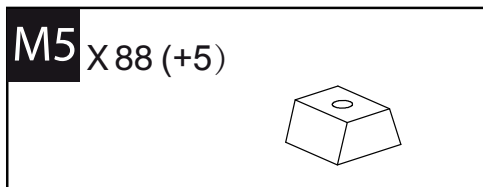
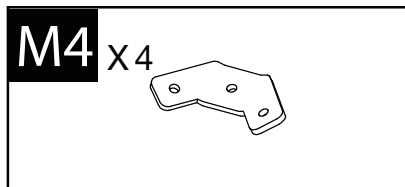
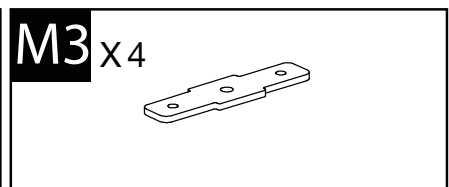
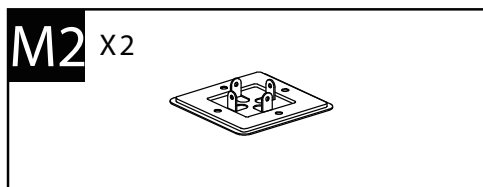
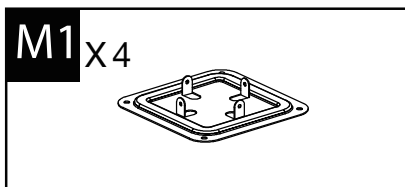
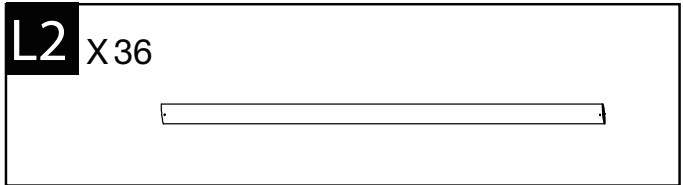
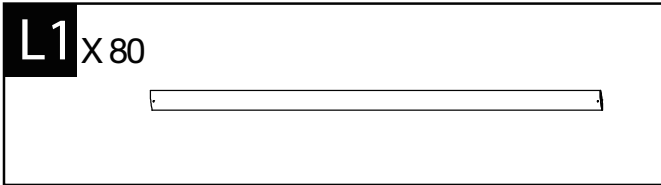
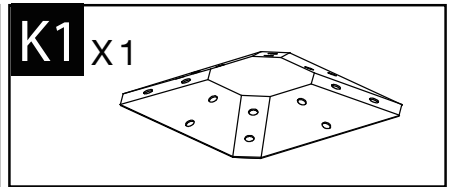
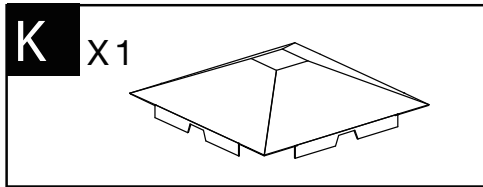
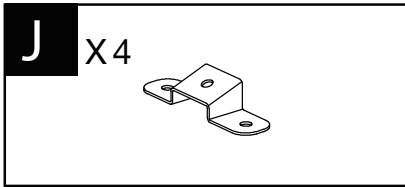
Sold separately. / Vendus séparément. / vendido en las opciones. / 옵션 판매 / Optional erhältlich



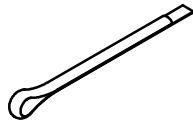
Optional step / Étape optionnelle / Paso opcional / 선택적 단계 / Optionaler Schritt

S X8 (+2) 	T X72 (+8) 
U X40 (+4) 	V X212 (+10) 
Wa X1 	W2 X1 
X X32 (+3) 	X1 X4 (+1) 
X2 X32 (+3) 	Y X24 (+6) 
Z X1 	

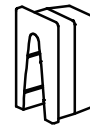




R1 X232



R2 X252



R X72(+2)



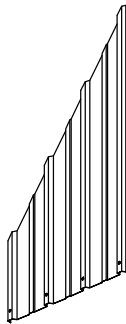
D1 X8(+1)



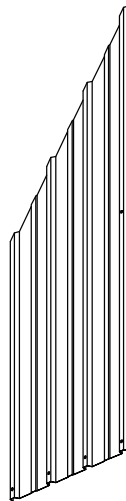
O X4



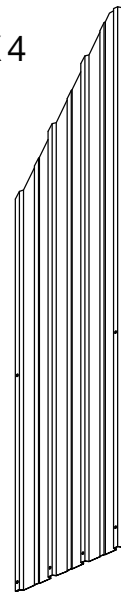
O1 X4



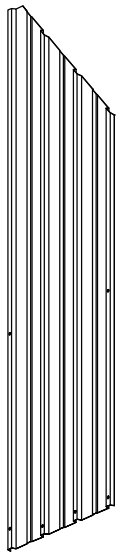
O2 X4



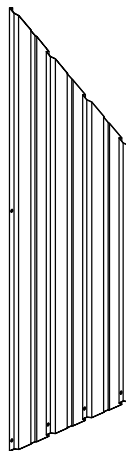
O3 X4



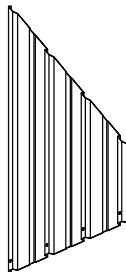
O4 X4



O5 X4

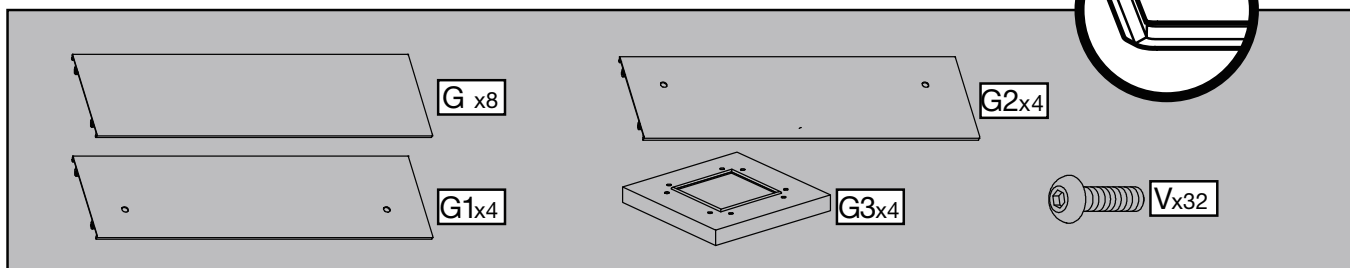
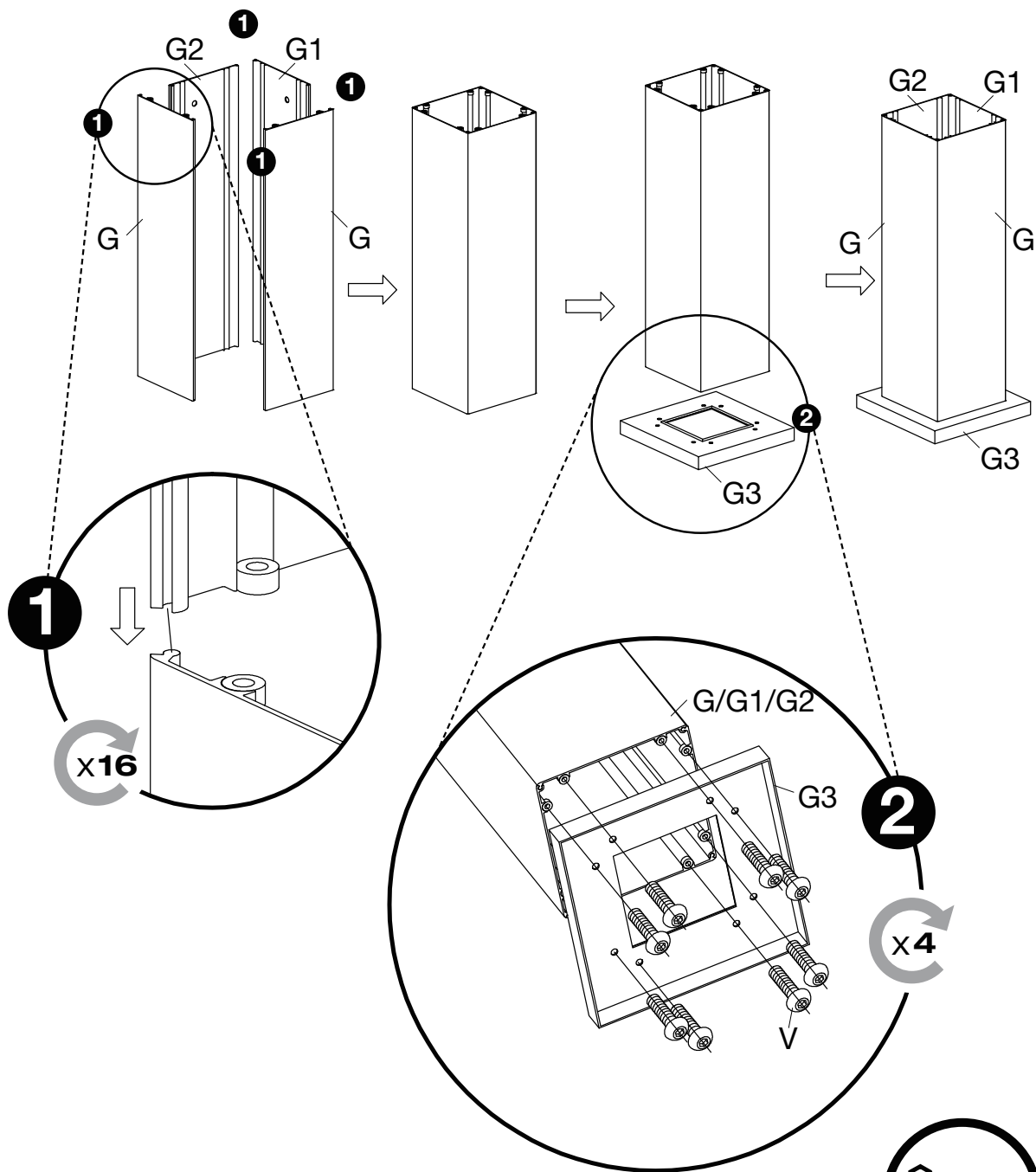


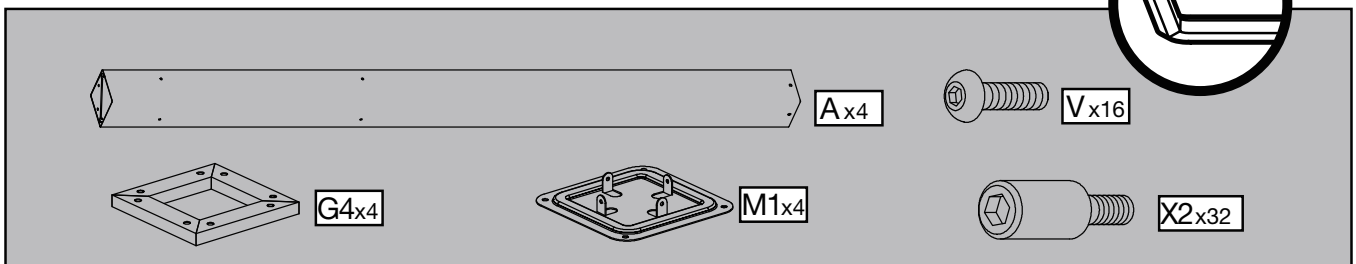
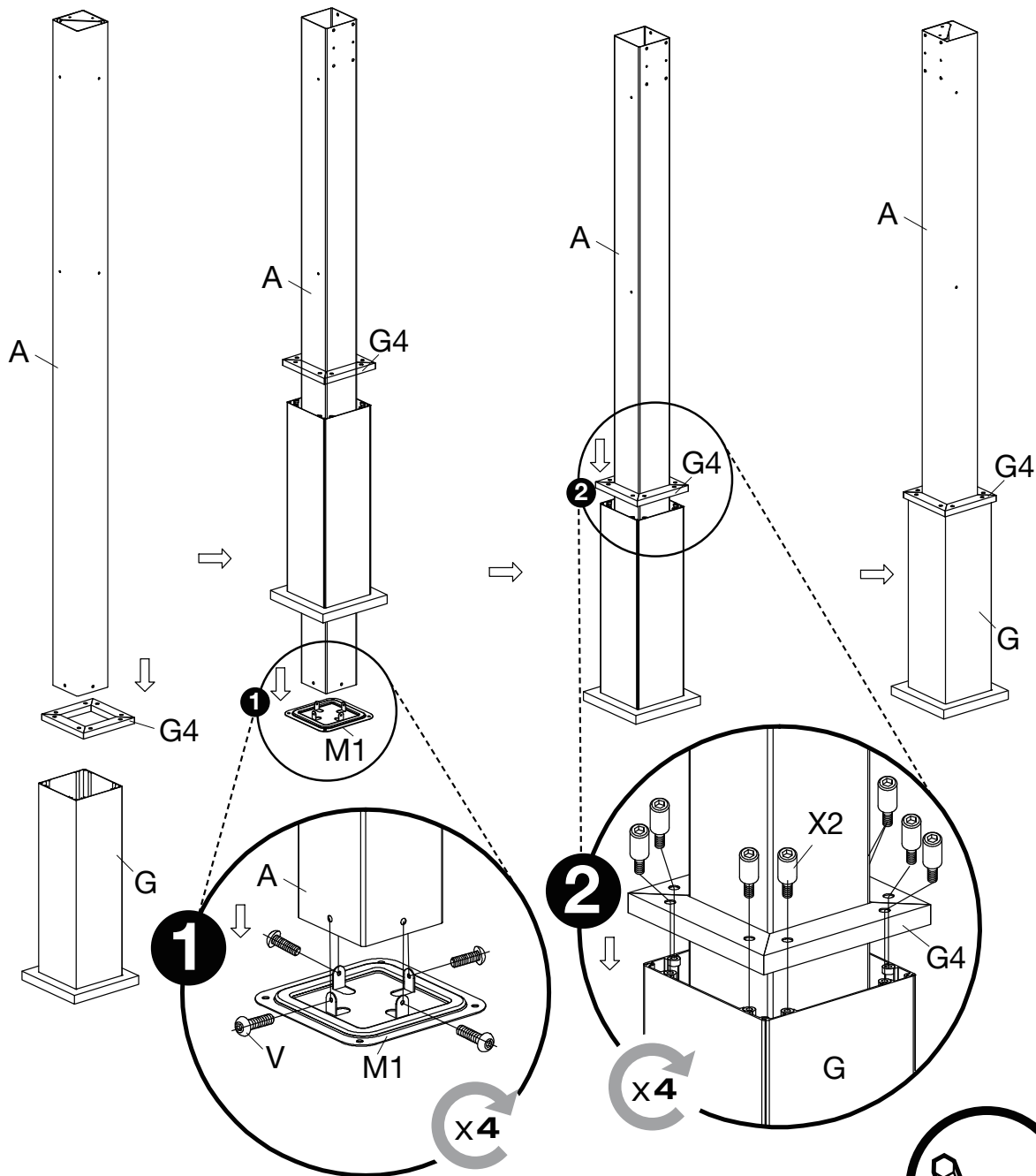
O6 X4



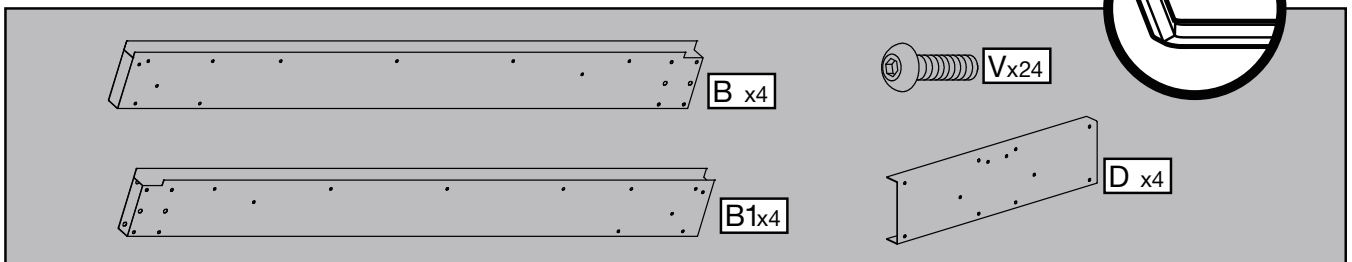
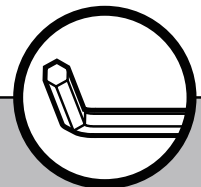
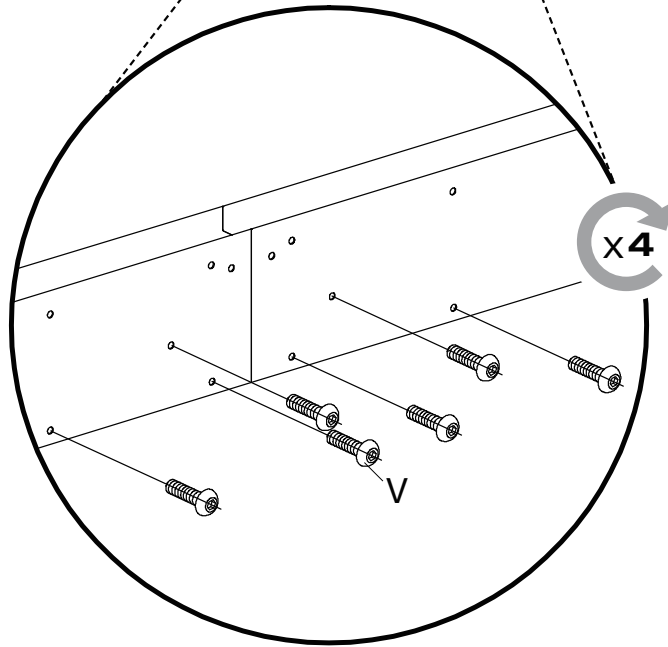
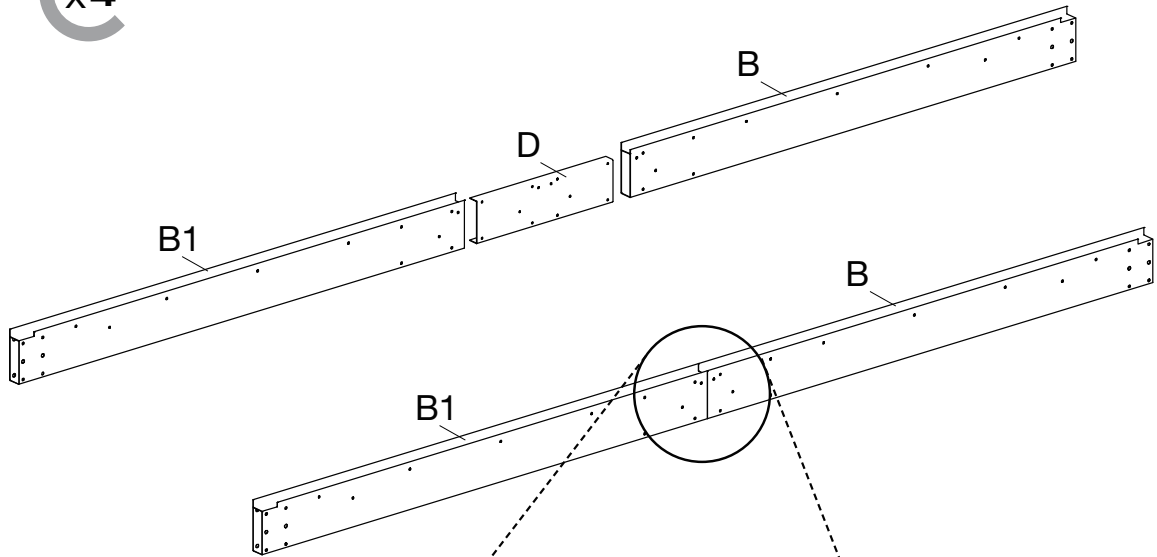
O7 X4

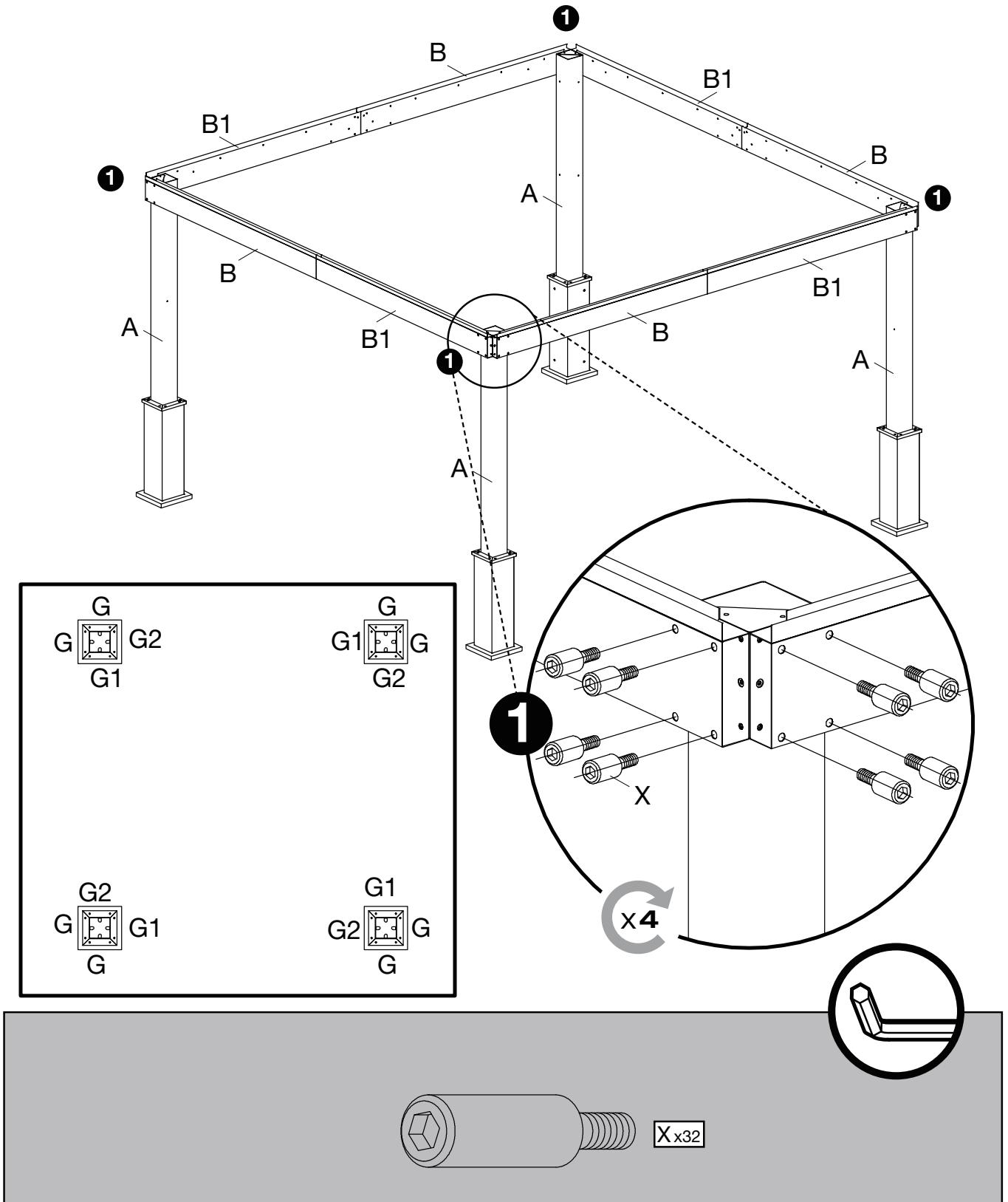


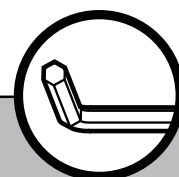
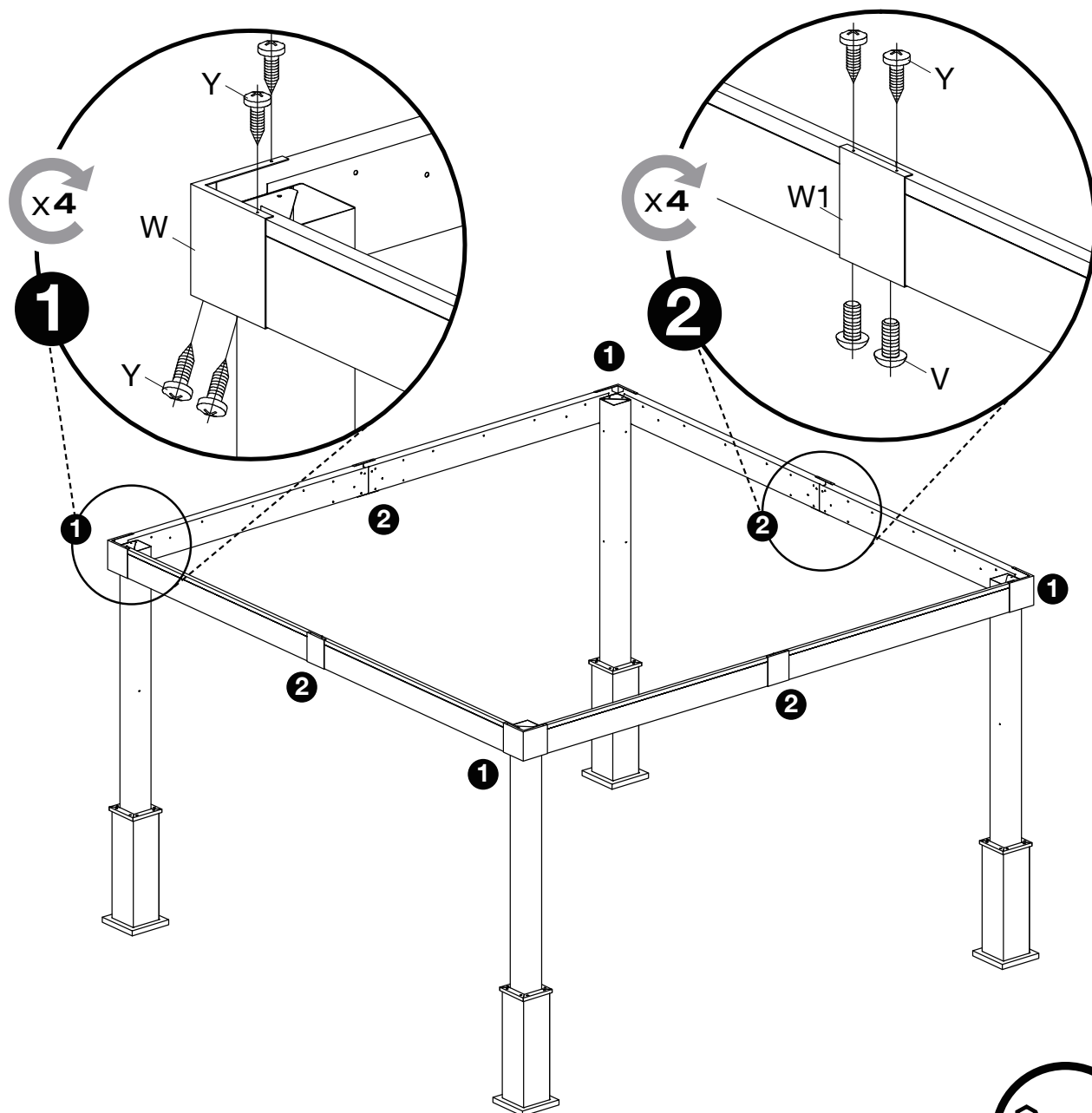




x4

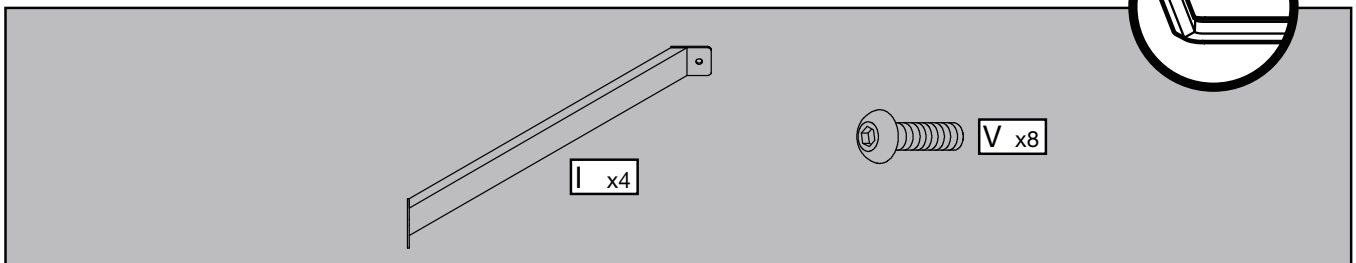
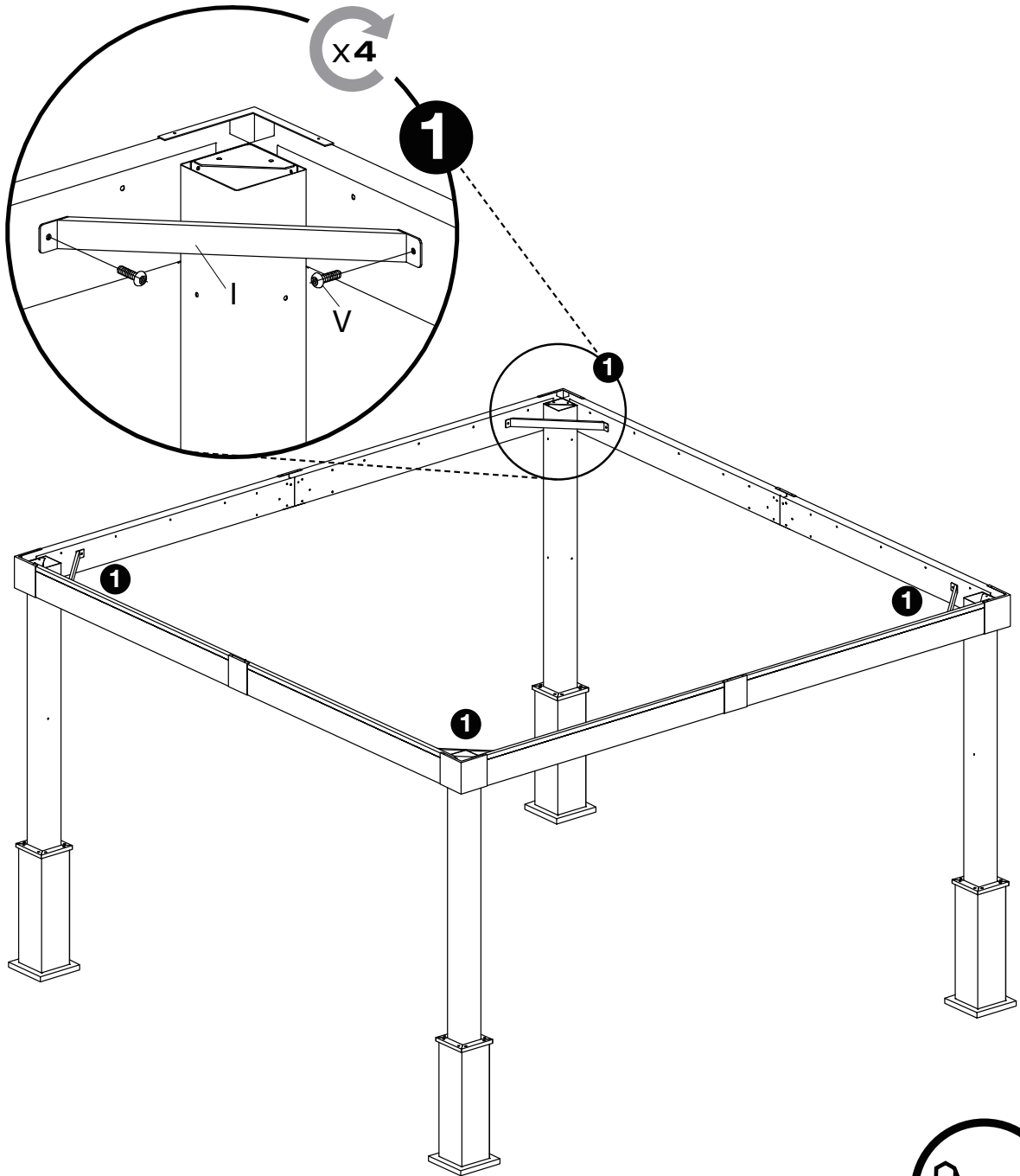


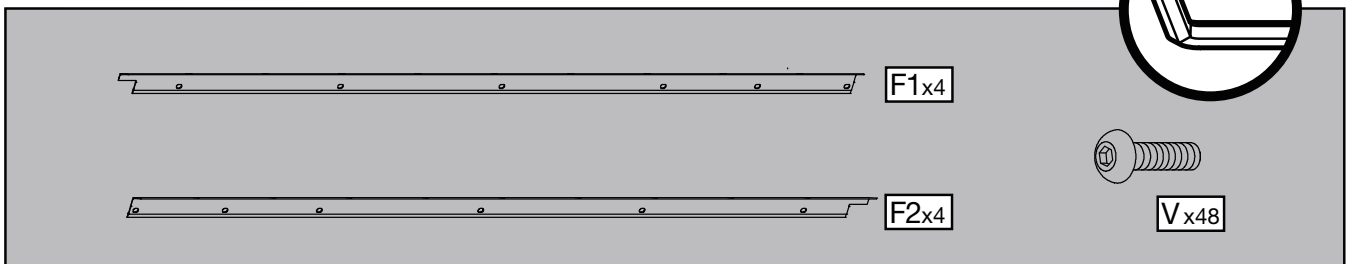
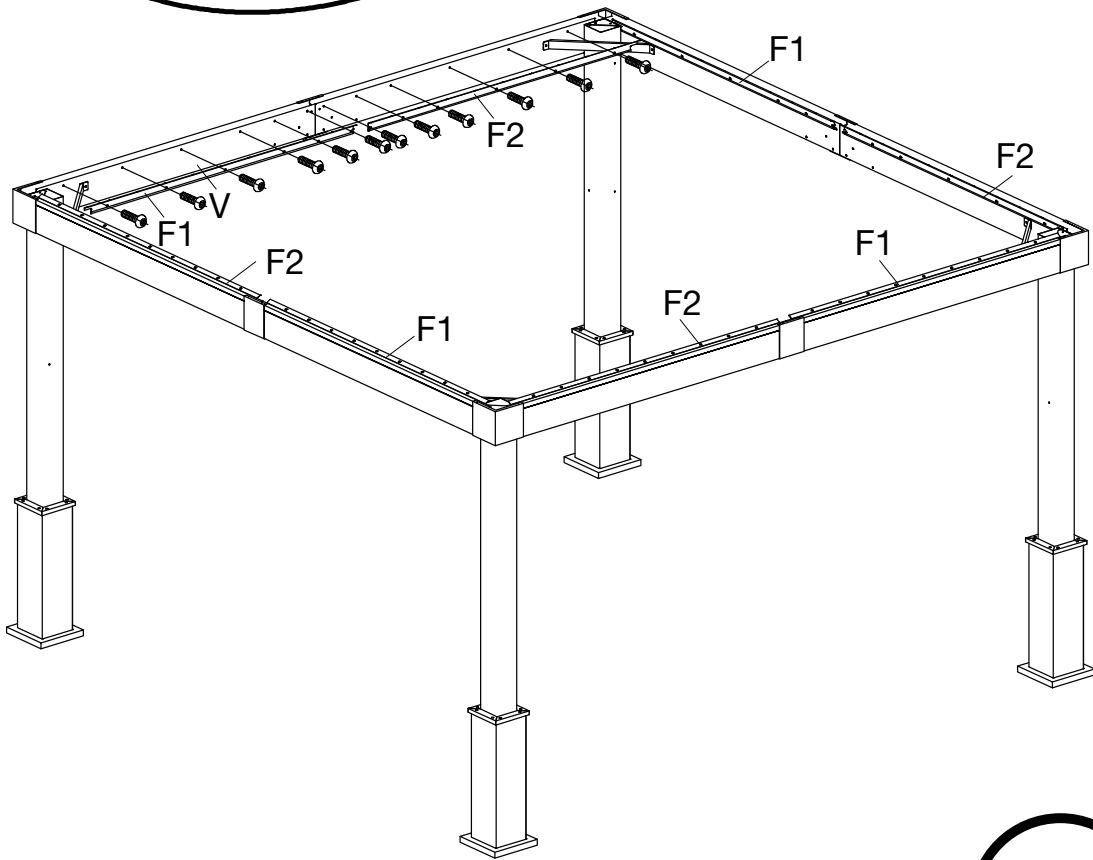
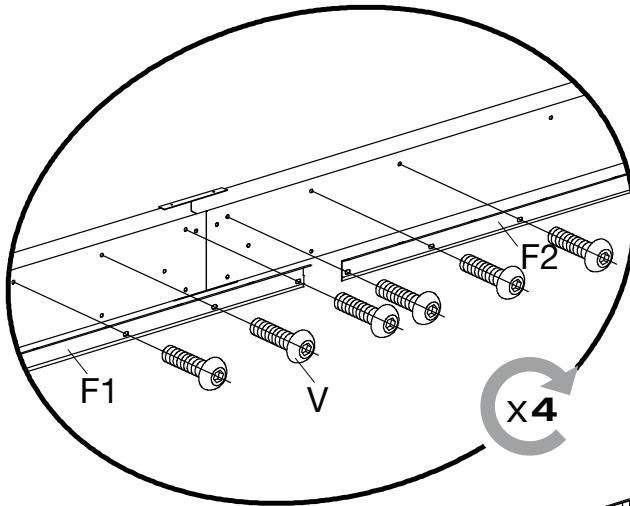


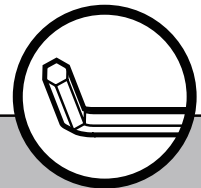
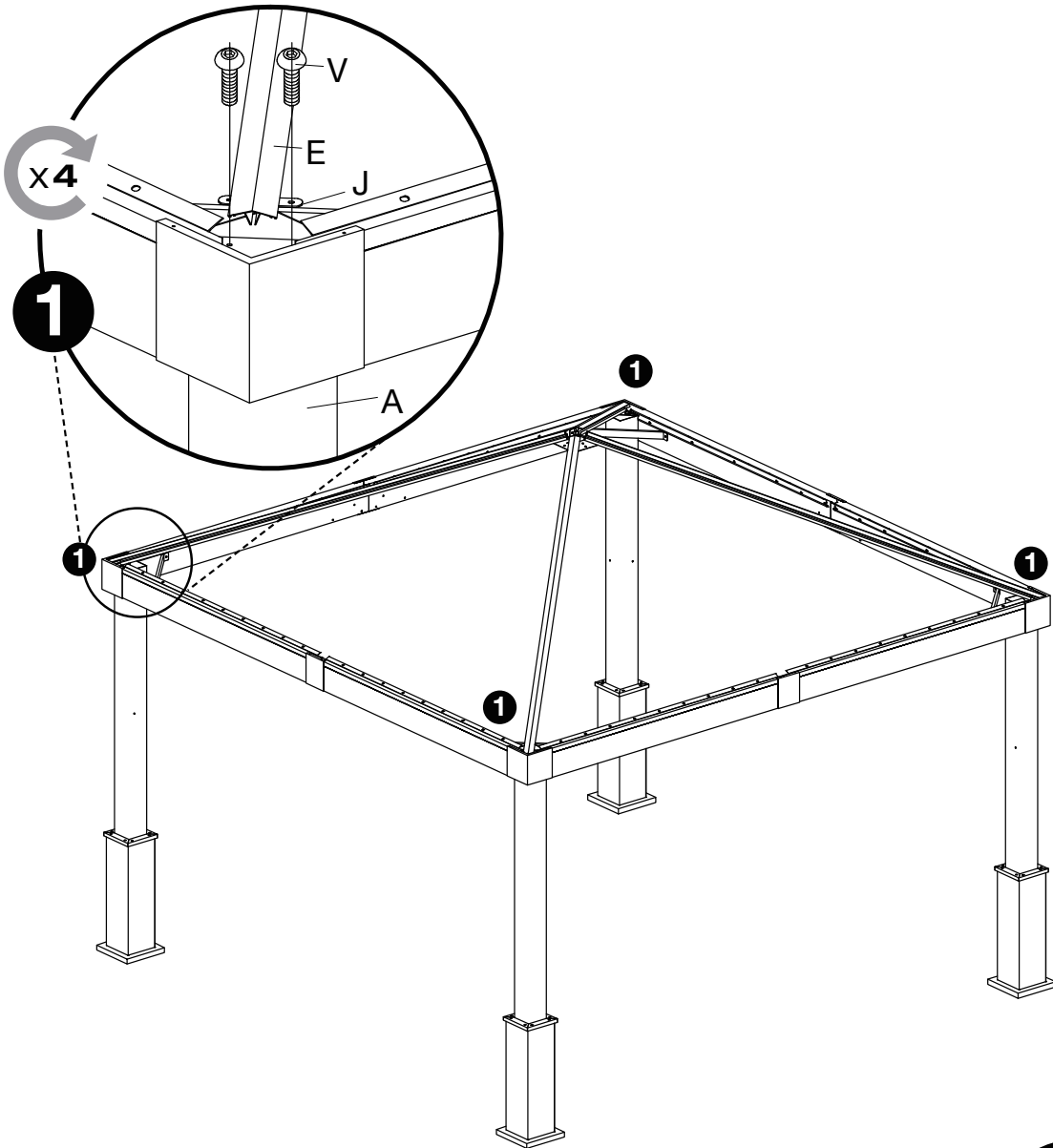


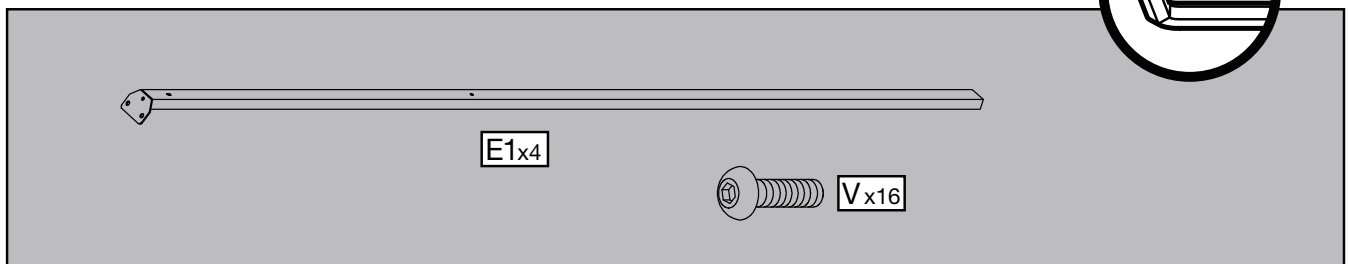
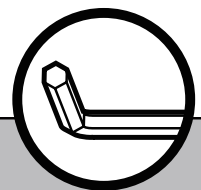
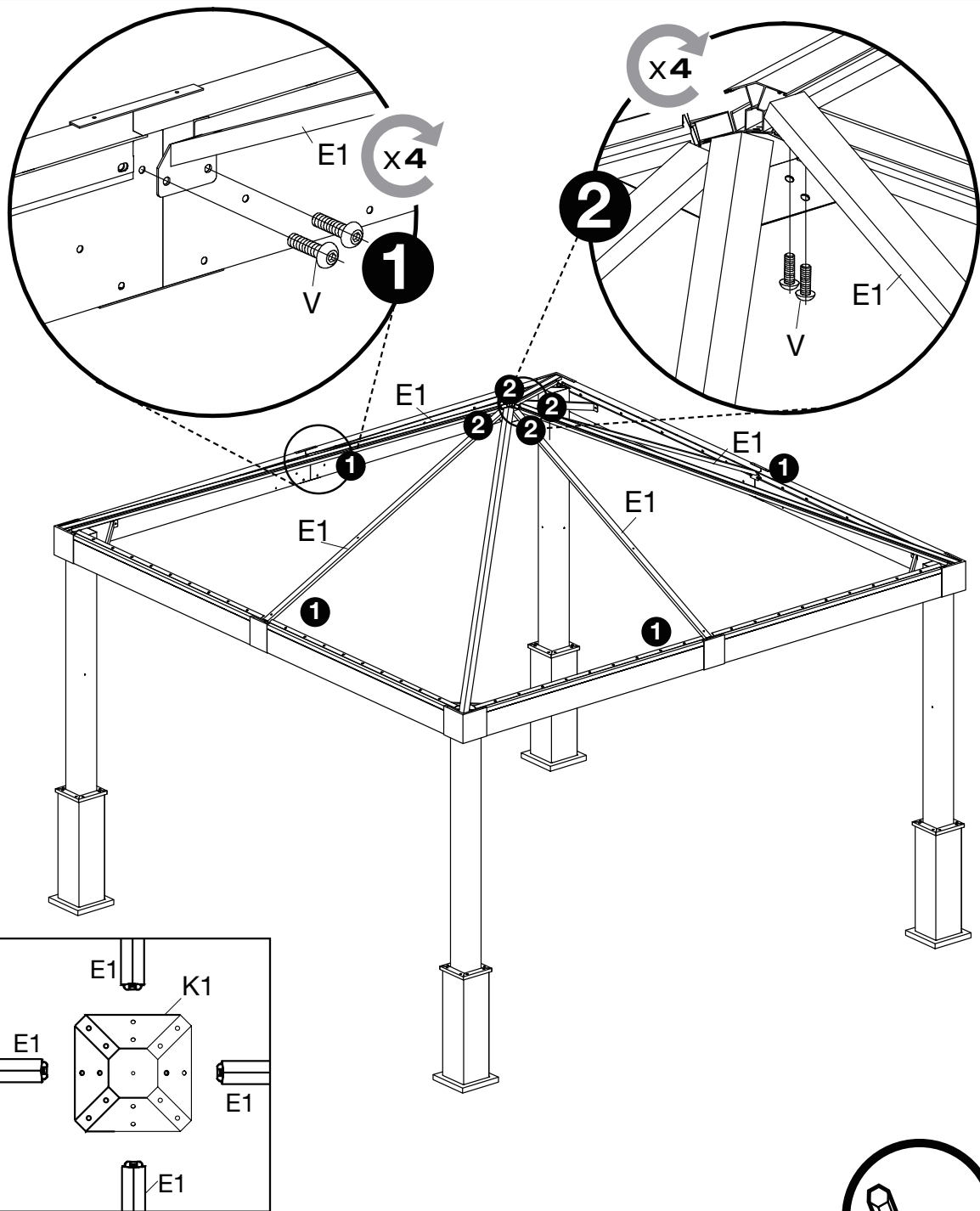
A parts list section with a grey background, containing the following items:

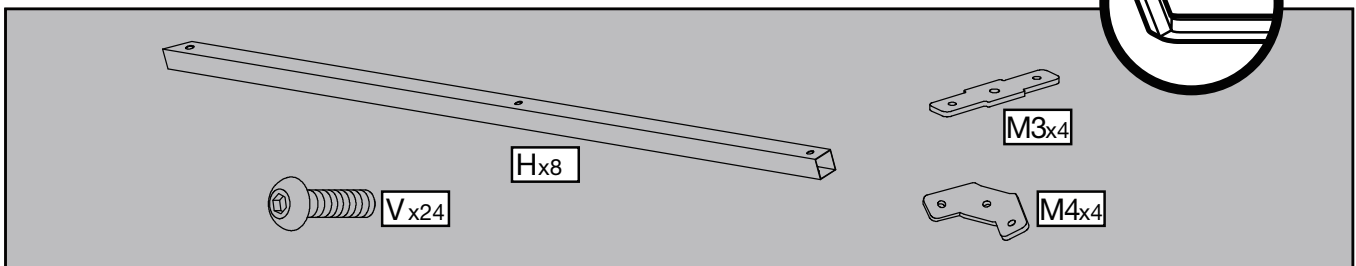
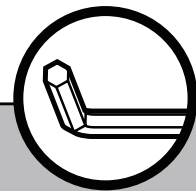
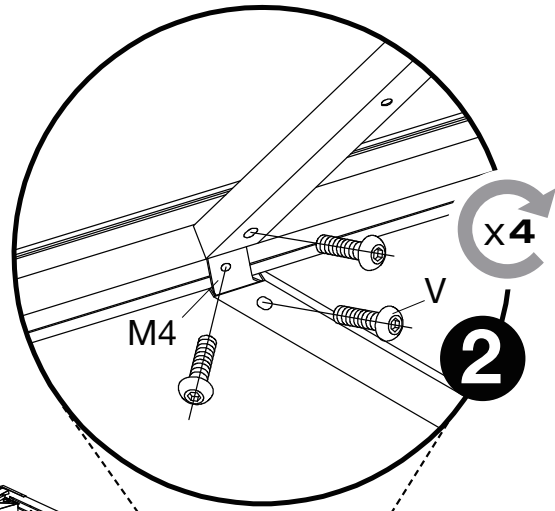
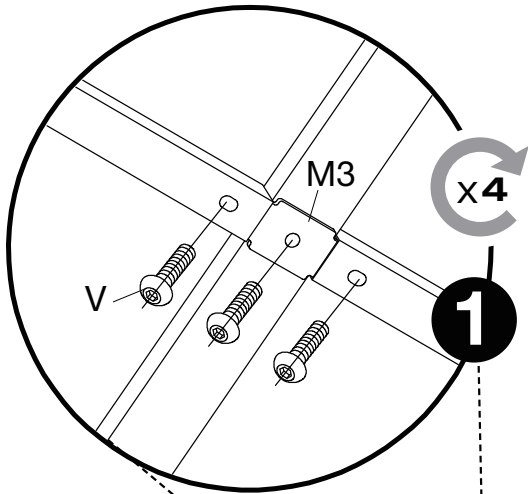
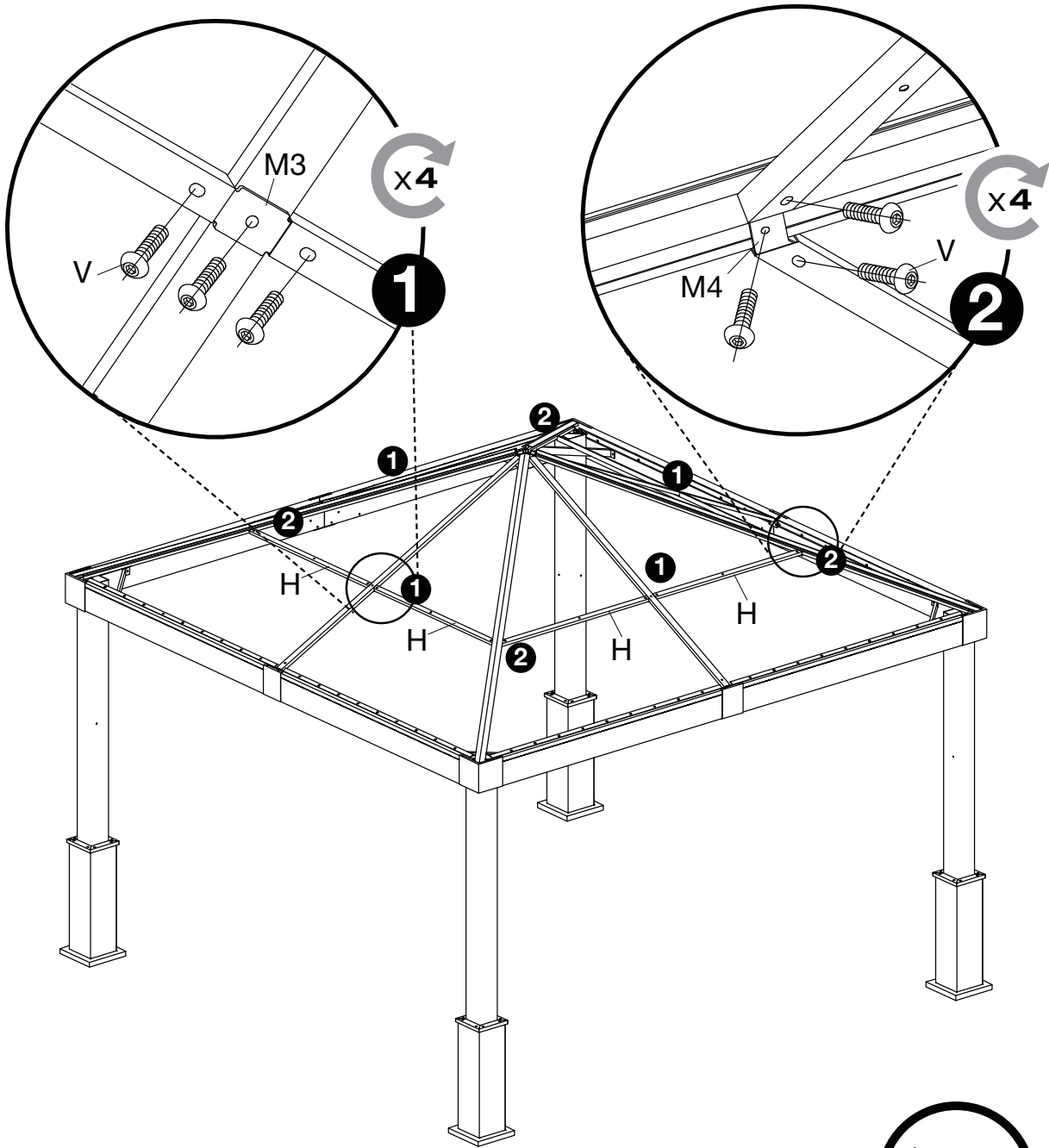
- Icon of a side rail labeled **W x4**.
- Icon of a cross-brace labeled **W1 x4**.
- Icon of a screw labeled **Y x24**.
- Icon of a screw labeled **V x8**.

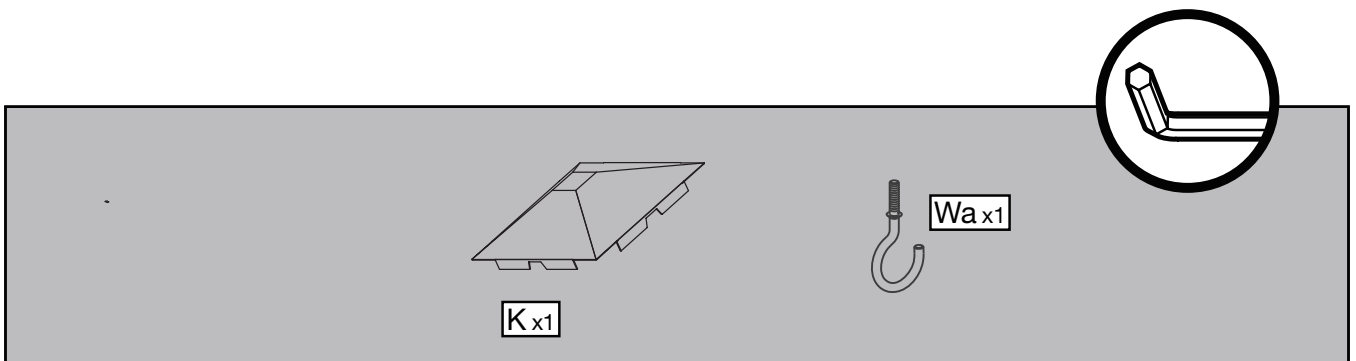
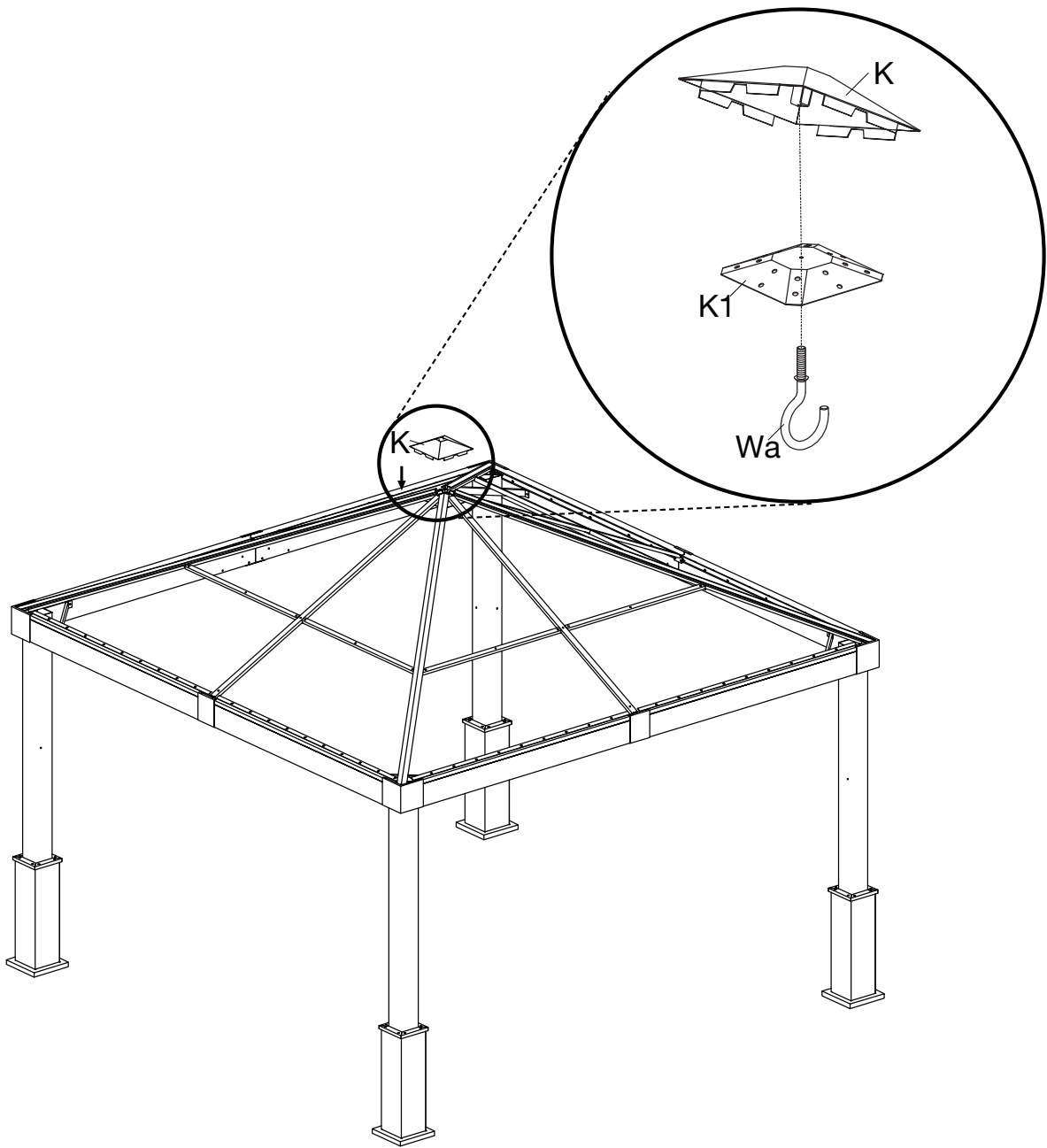


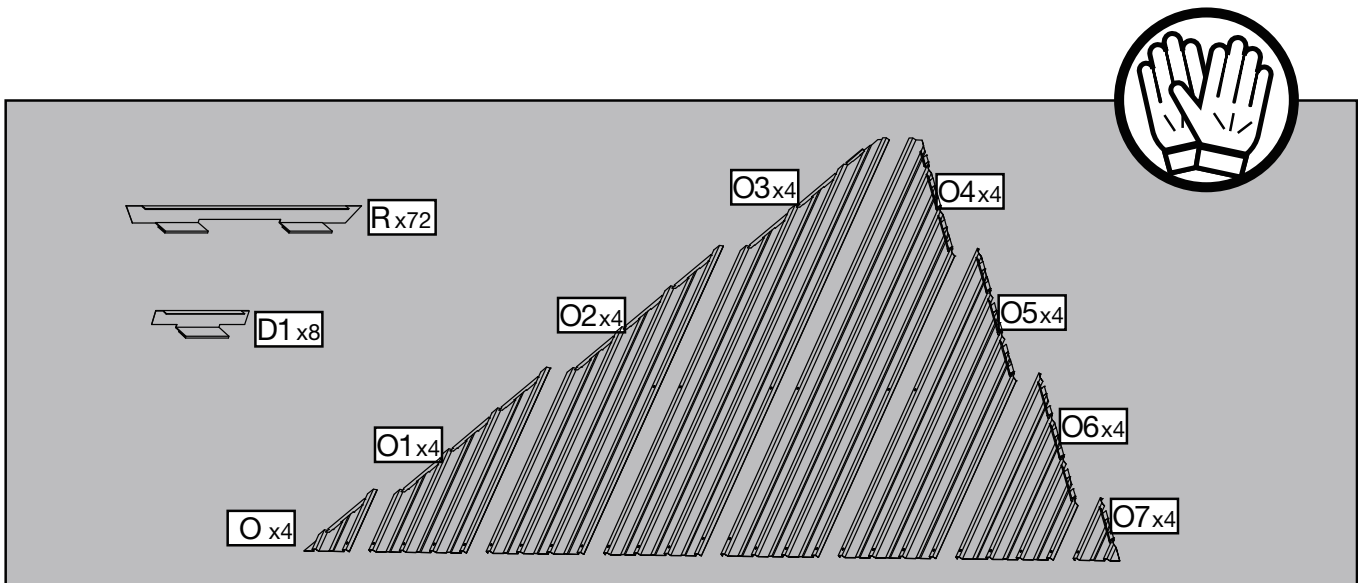
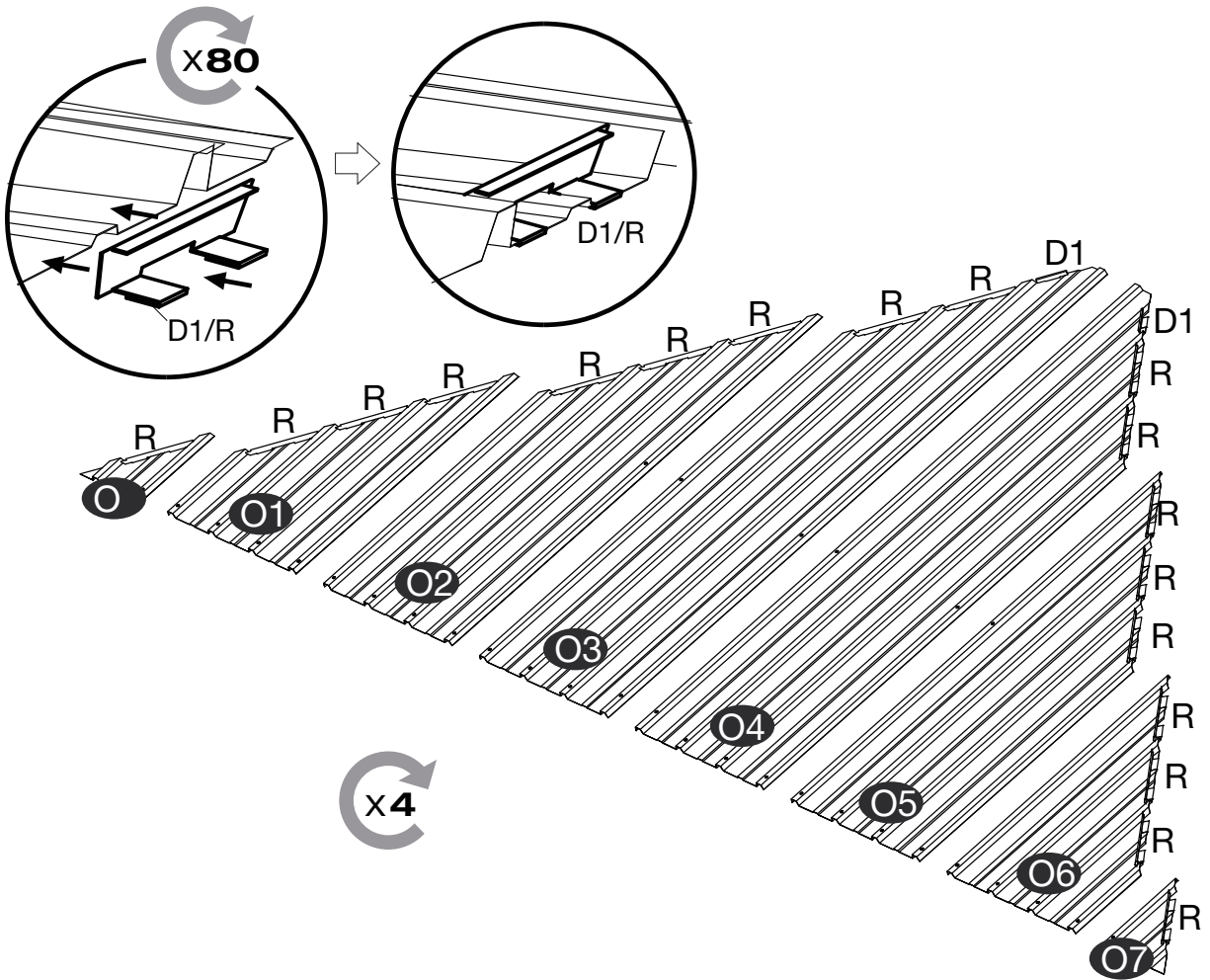


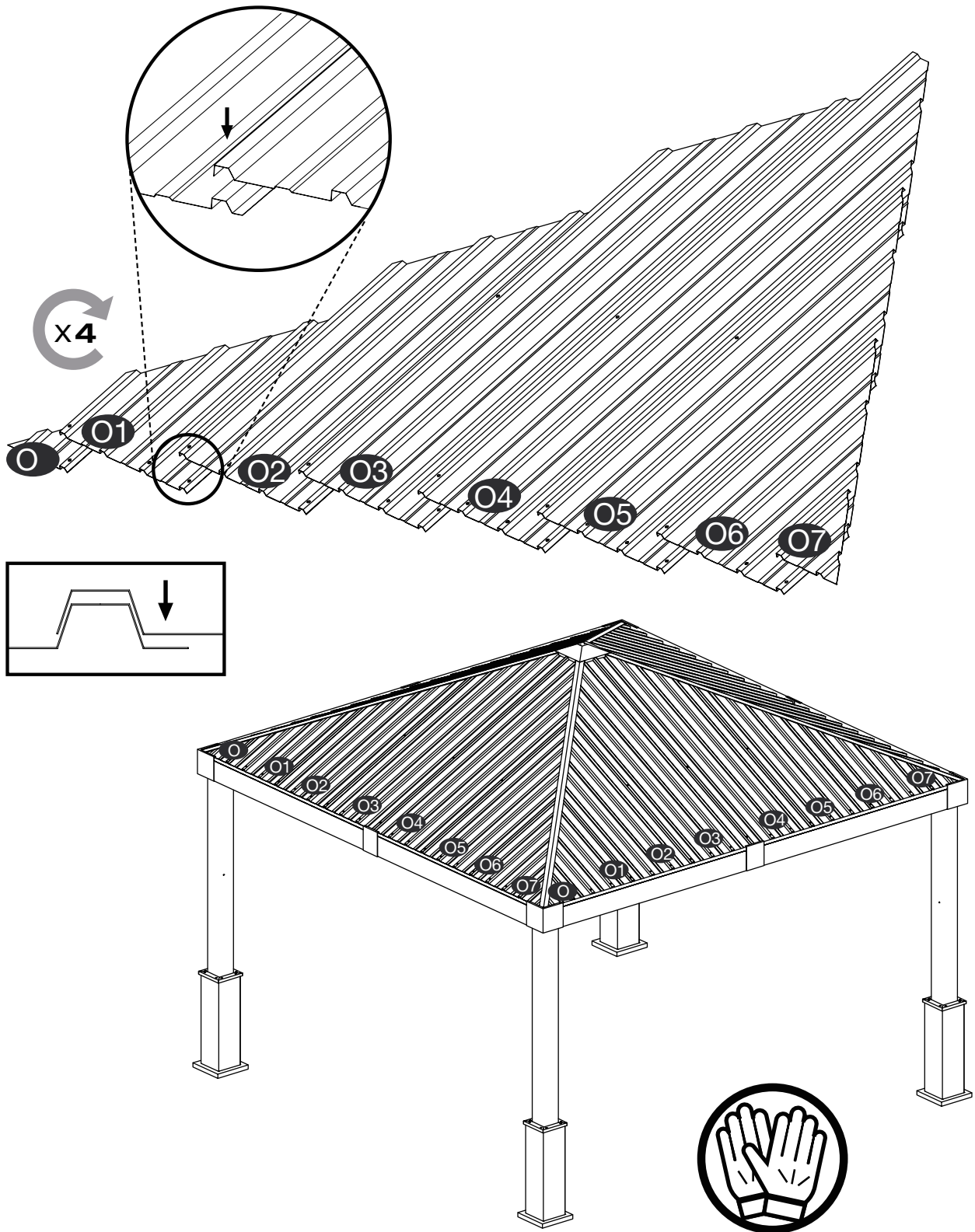


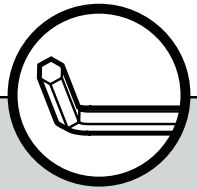
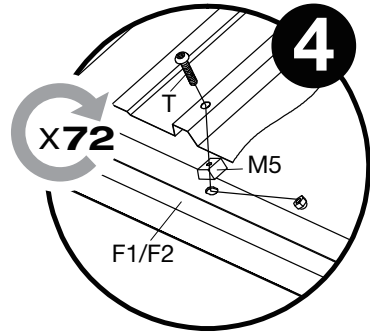
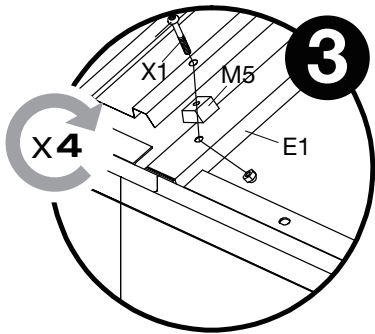
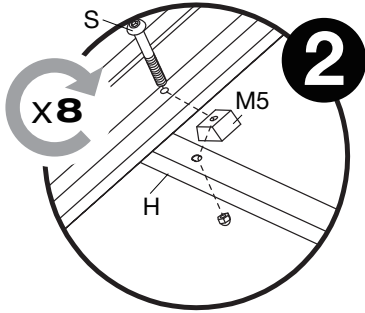
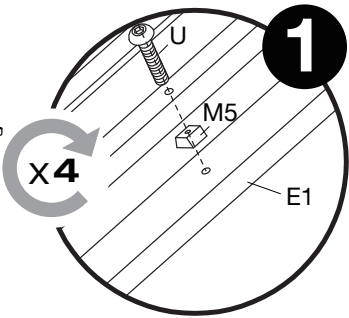
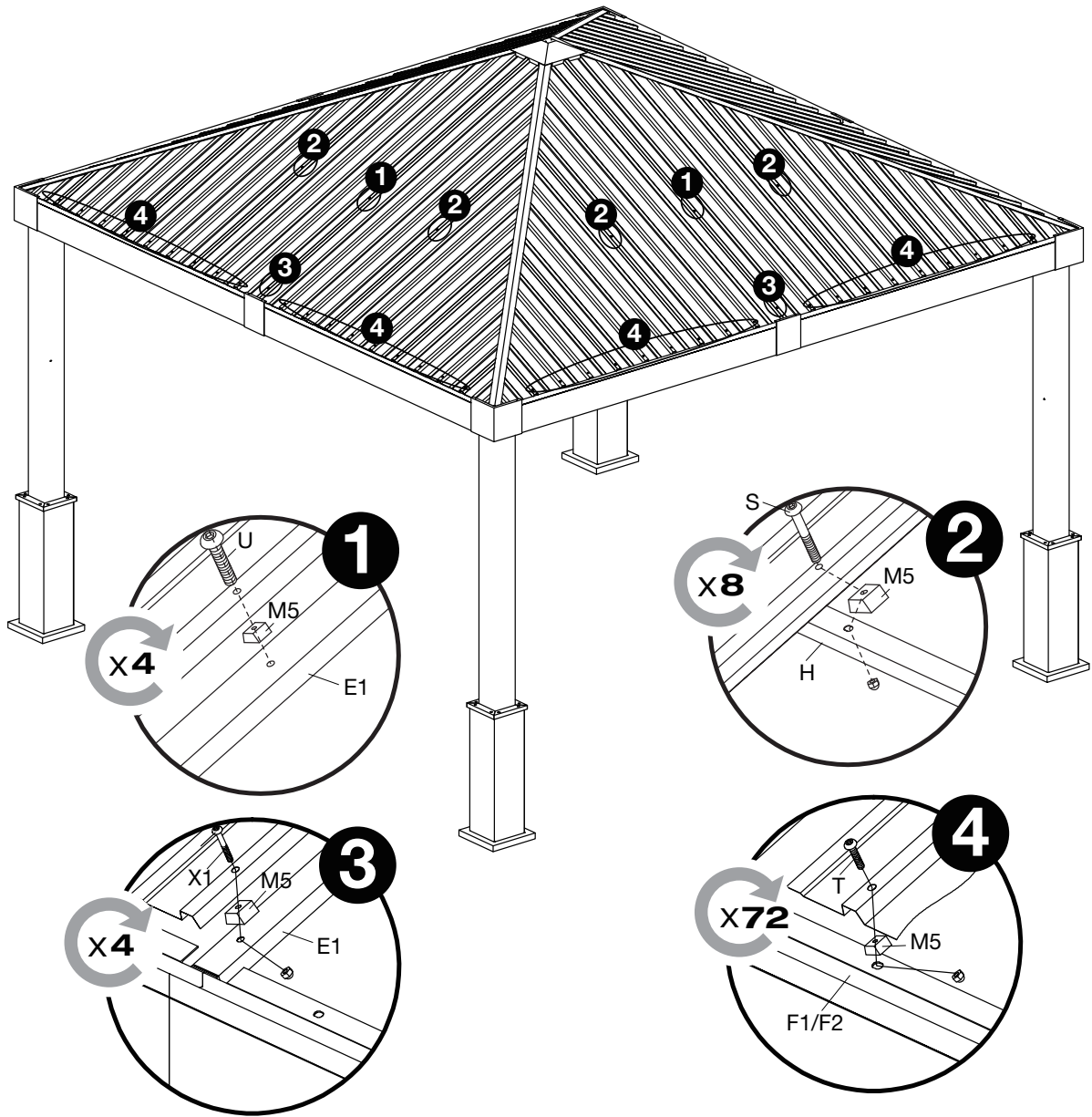




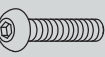




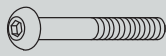




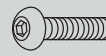
Sx8



U x4



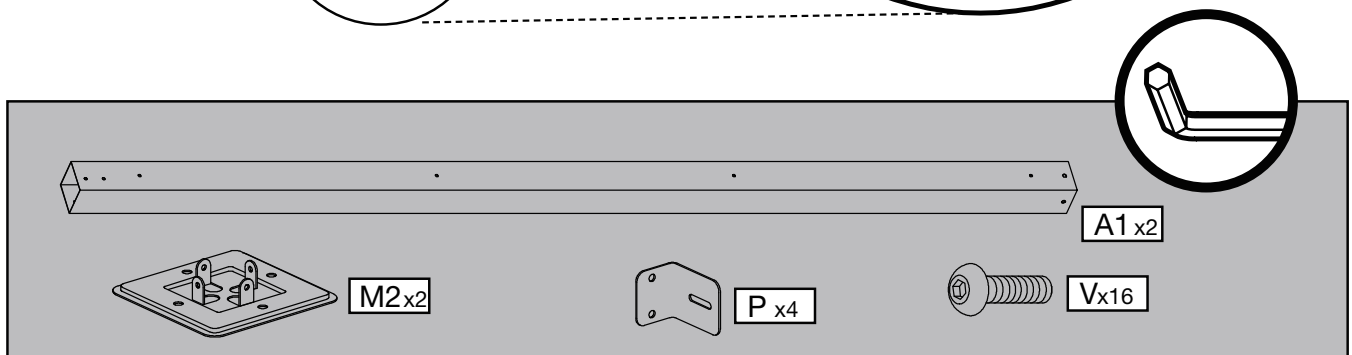
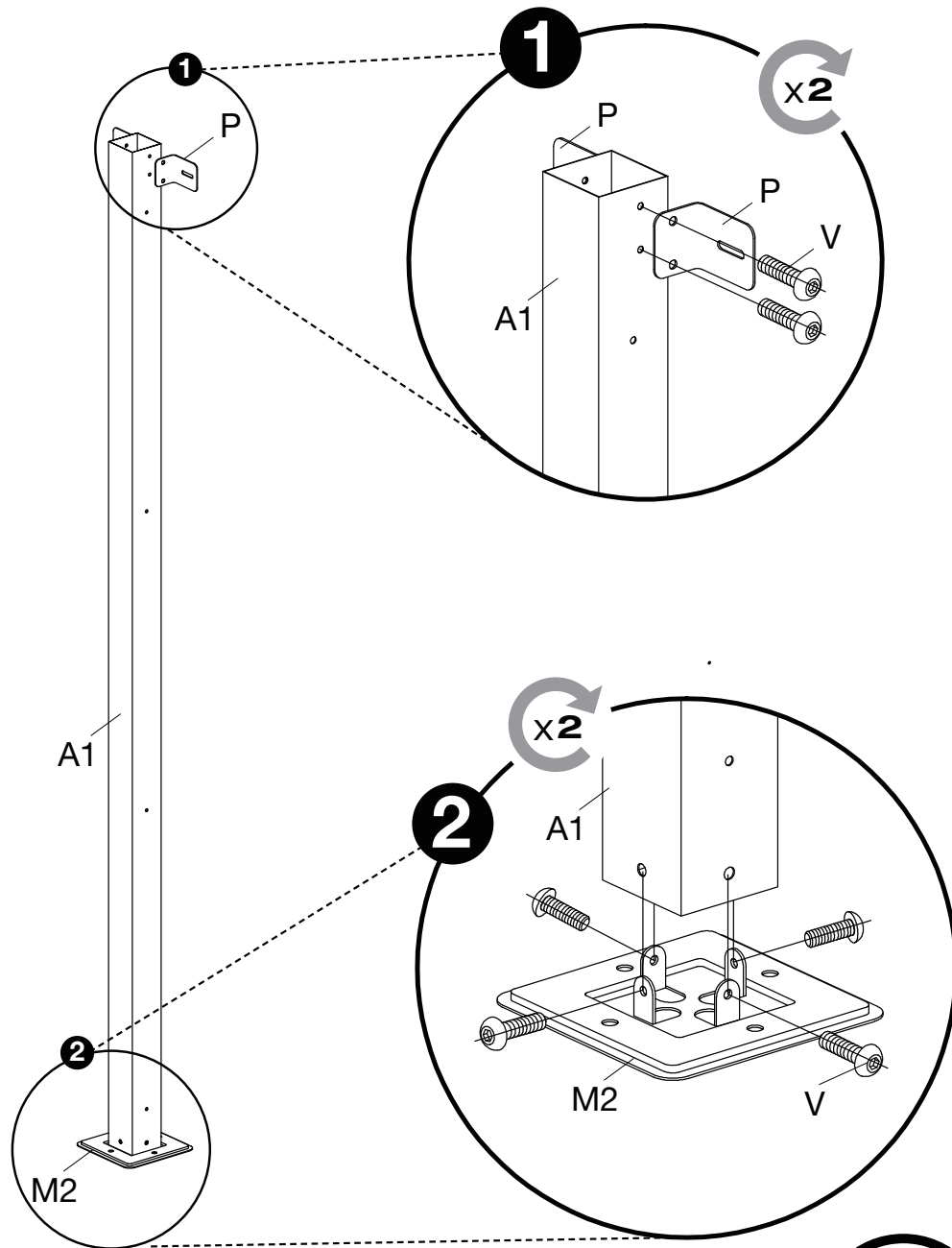
X1x4

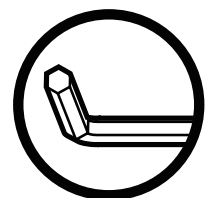
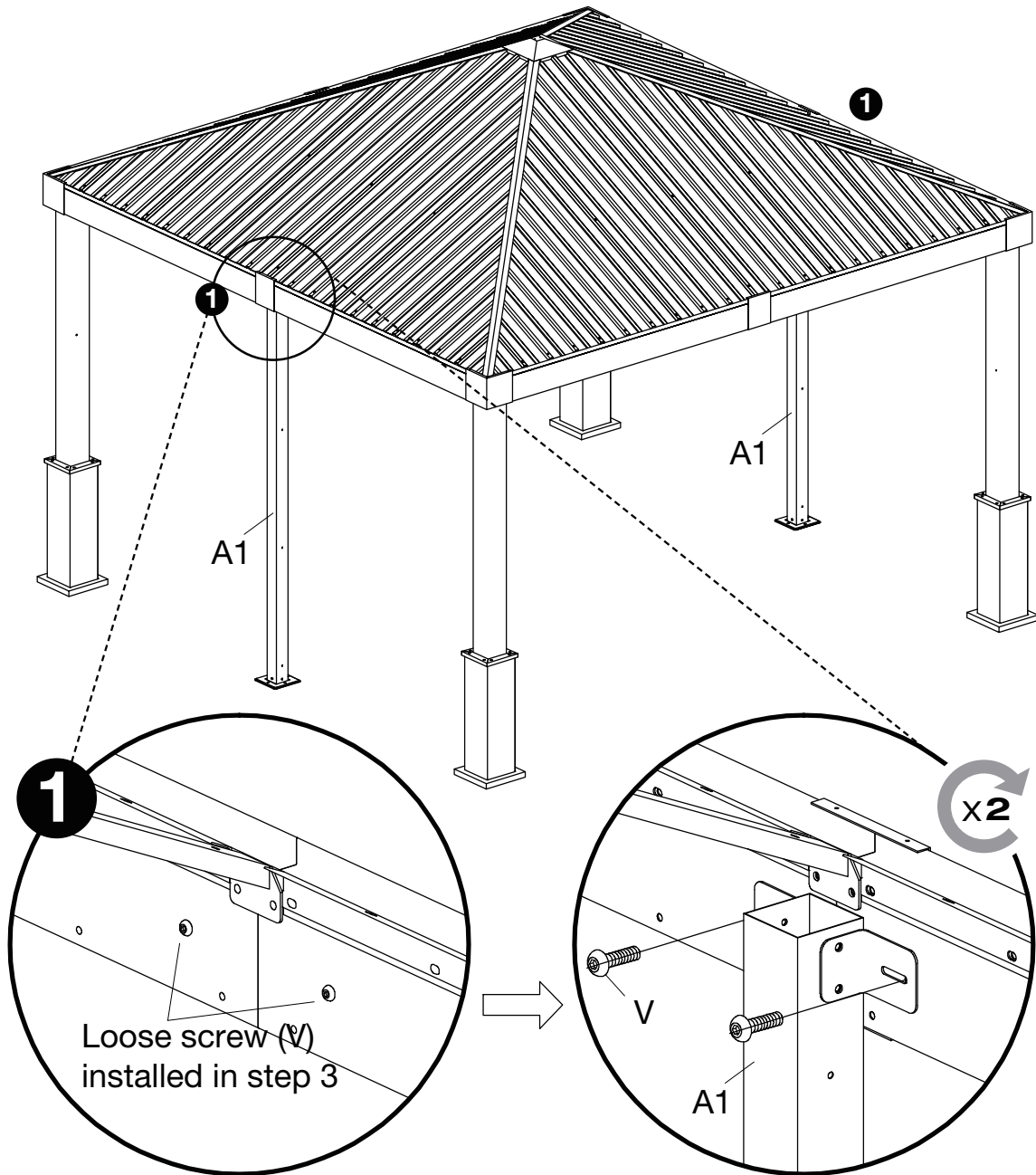


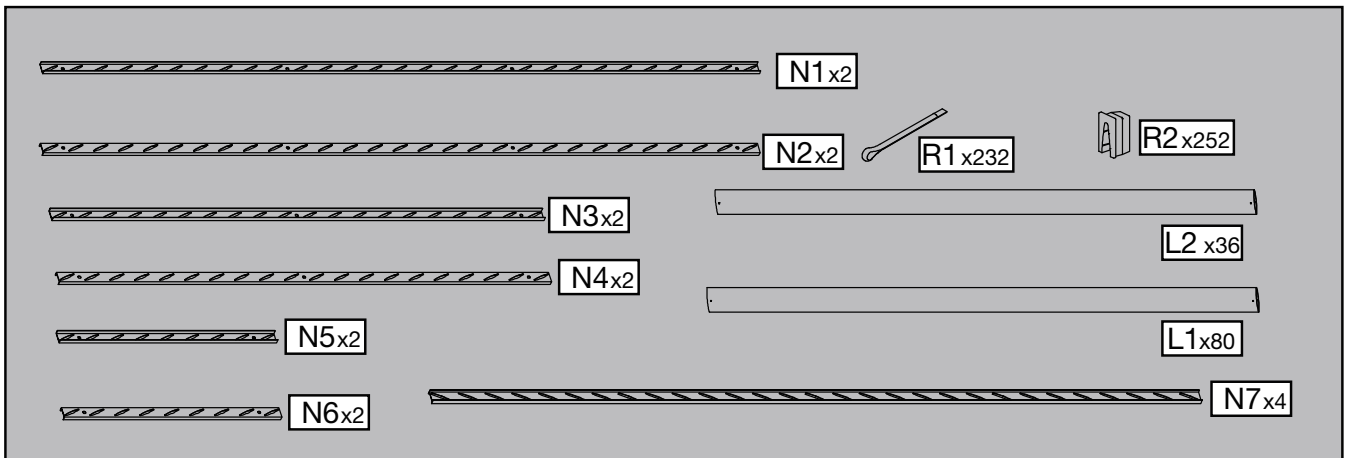
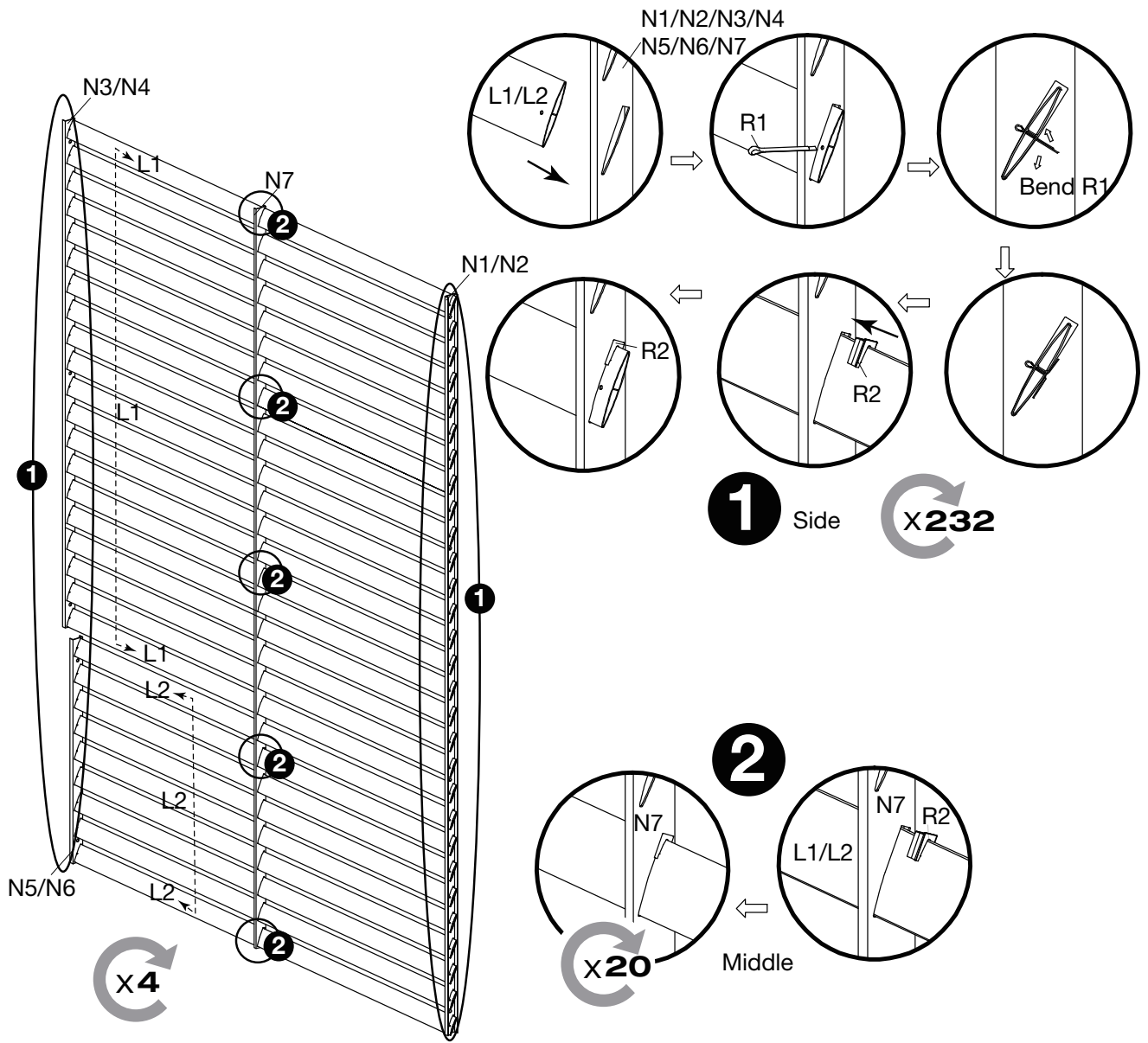
T x72



M5x88







SOJAG ■ I
produits saisonniers • seasonal products