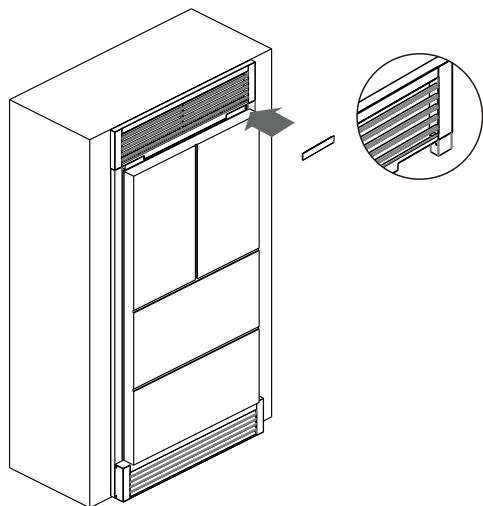
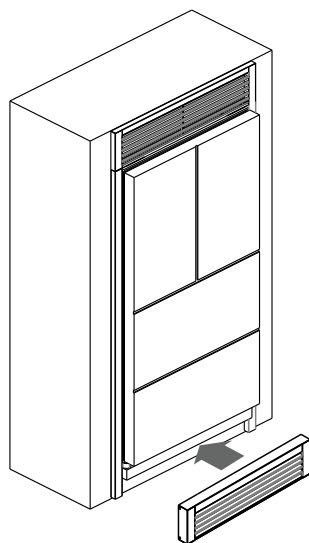


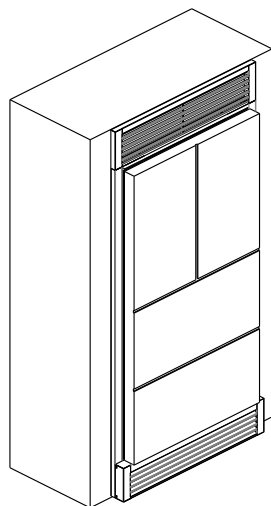
- 7** Put in the fridge
Insérez le réfrigérateur



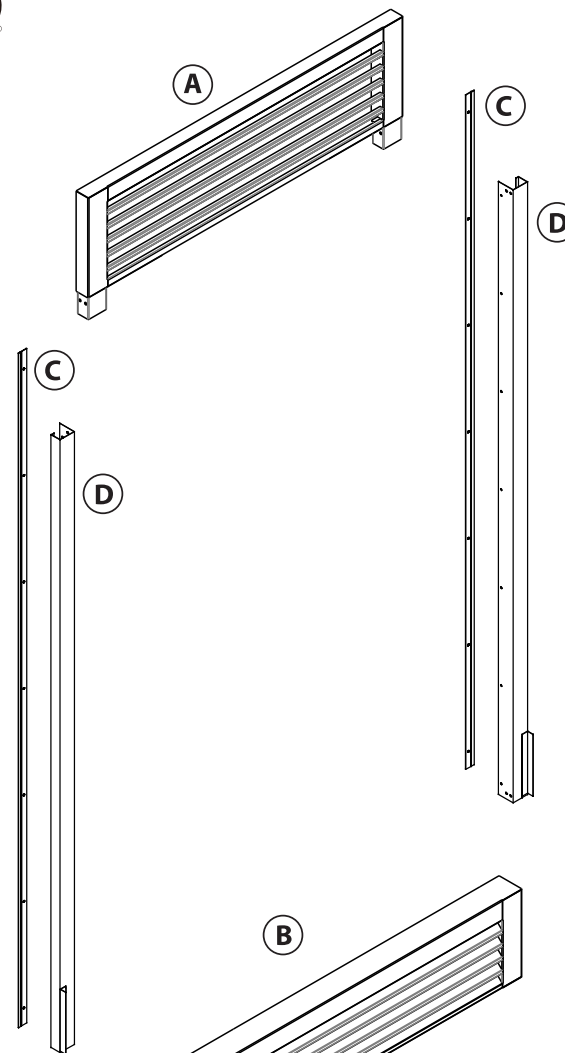
- 9** Put the small cap to cover the slot opened for top hinge on the grill.



- 8** Install the bottom grill
Installer la grille inférieure



- 10** Fix the bottom grill
Fixer la grille du bas



- A** Top grill / Grille supérieure
B Bottom grill / Grille inférieure
C External frame / Cadre externe
D Outer frame / Cadre extérieur

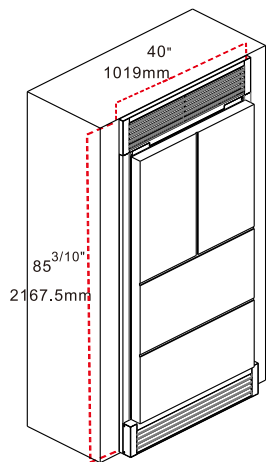


M4*12 12PCS

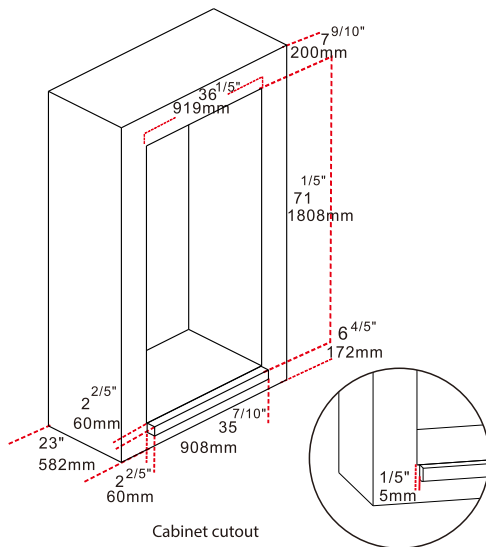


ST4*12 30PCS

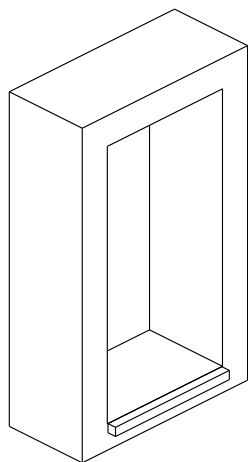
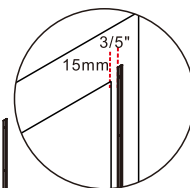
GRILL INSTALLATION - SUGGESTED CUTOUT SIZE
INSTALLATION GRILLE - TAILLE DES DÉCOUPES SUGGÉRÉE



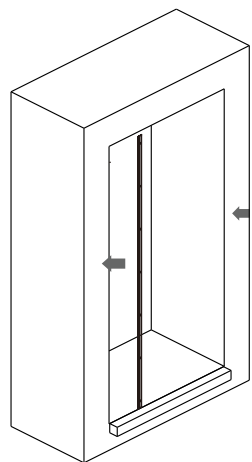
Final product
Produit fini



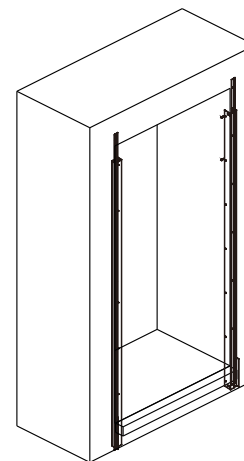
Cabinet cutout
Découpe de cabinet



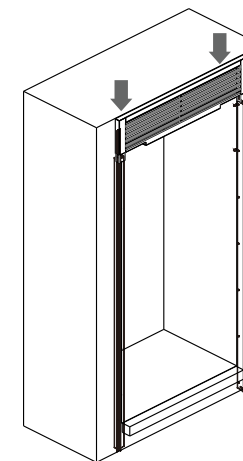
1 Cabinet cutout
Découpe de cabinet



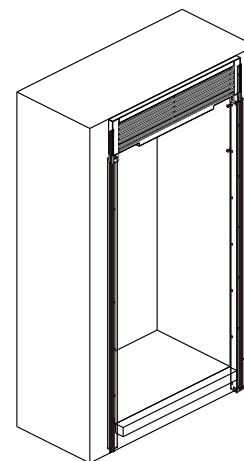
2 Install the fixed plate of external frame
Installer la plaque fixe au cadre externe



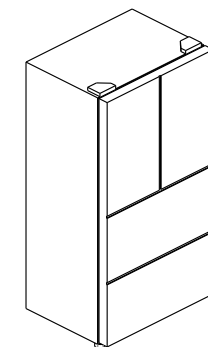
3 Fix the left outer frame bracket
and the right outer frame bracket
Fixez le support de cadre extérieur gauche
et le support de cadre extérieur droit



4 Install the top grill
Installer la grille supérieure



5 Fix the top grill
Fixer la grille supérieure



6 Install the adhesive fixed bar
Installer la barre fixe adhésive