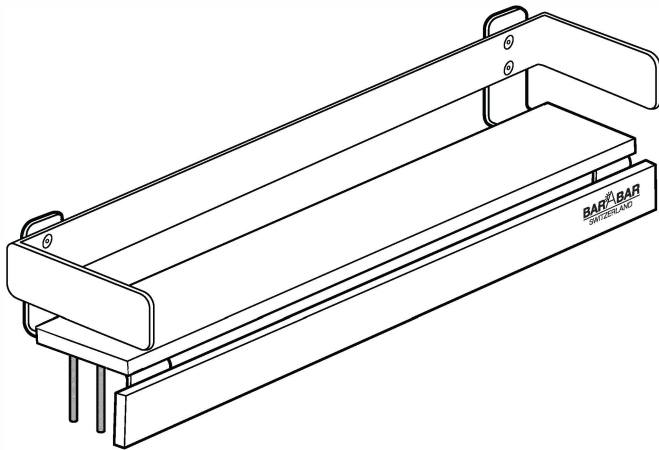


BARBAR

SWITZERLAND



Instructions de montage et d'entretien, précaution d'utilisation.

À lire attentivement avant de procéder au montage.

À conserver.

Fixation

Assurez-vous que la rambarde de votre balcon est stable et en bon état.

C'est elle qui va porter le BarÀBar.

Il est conseillé de monter le BarÀBar sur une surface souple (plaid, couverture, tapis, etc...) afin d'éviter les rayures (sur le BarÀBar ou sur votre sol).

L'assemblage du BarÀBar est simple et rapide. Cependant il est conseillé d'être deux pour le positionner sur le balcon et visser les supports à la balustrade.

Plus d'information sur l'installation :

<https://barabar.ch/pages/montage>

Une fois votre BarÀBar assemblé, avant de poser des objets dessus, assurez-vous qu'il est bien fixé et stable. Re-serrez les vis après 2 semaines d'utilisation, puis vérifiez régulièrement le serrage des vis afin de vous assurer de la stabilité du BarÀBar.

Le BarÀBar doit être monté au minimum au $\frac{3}{4}$ à l'intérieur de votre balcon (et non à l'extérieur).

Nettoyage quotidien

Nettoyez à l'aide d'un chiffon humide. N'utilisez que de l'eau claire.

Séchez à l'aide d'un chiffon doux et propre.

N'utilisez aucun détergent, solvant ou autre produit chimique sur les surfaces huilées, au risque de les abîmer et décolorer le bois. Essuyez immédiatement les taches de gras ou de couleur comme celles provoquées par du vin rouge par exemple.

Entretien

Le bois du BarÀBar est un bois de sapin Suisse de qualité. Le bois étant un élément naturel par essence, il va donc travailler avec le temps, le soleil et la pluie. Si vous souhaitez garder votre BarÀBar le plus longtemps possible, nous recommandons de traiter le bois au moins une fois par an avec une huile prévue à cet effet (pour bois extérieur) à appliquer avec un chiffon doux.

Si vous ne l'utilisez pas pendant de longues périodes (l'hiver par exemple), nous vous conseillons de le démonter et de le conserver dans un endroit sec.

Vous pouvez également le recouvrir d'une housse étanche.

Précaution d'utilisation

Vous pouvez utiliser le BaràBar comme une table d'appoint ou comme bar sur la balustrade de votre balcon. Le BaràBar est robuste, cependant ce n'est pas une chaise et il ne faut en aucun cas s'asseoir dessus ou y placer des objets lourds (max. 15kgs).

Les barres latérales en métal ainsi que la barre arrière en bois sont conçues pour éviter que des objets tombent du BaràBar, néanmoins soyez prudents en plaçant des objets, car avec le vent, ils pourraient chuter.

En cas de vent fort, le BarÀBar, s'il a bien été fixé, ne risque pas de s'envoler. Cependant, nous vous recommandons de le démonter et de le ranger à l'intérieur en cas d'alerte météo.

Utilisez le BaràBar de manière responsable afin d'éviter tout accident.

En cas d'usage inapproprié, nous ne pouvons être tenu responsable d'éventuels accidents.

Montage- Pflegeanleitungen und Vorsichtsmaßnahmen.
Vor der Montage sorgfältig lesen.
Bitte aufbewahren.

Fixierung

Achten Sie darauf, dass das Geländer Ihres Balkons stabil und in gutem Zustand ist. Denn es ist das Geländer, das die BarÀBar tragen wird.

Es empfiehlt sich, die BarÀBar auf einer weichen Unterlage (Decke, Teppich, etc.) zu montieren, um Kratzer (auf der BarÀBar oder auf Ihrem Boden) zu vermeiden.

Der Aufbau der BaràBar ist einfach und schnell. Es wird jedoch empfohlen, dass Sie zu zweit sind, um sie auf dem Balkon zu positionieren und die Halterungen an das Geländer zu schrauben.

Weitere Informationen zum Aufbau:

<https://barabar.ch/de/pages/montage>

Wenn Sie Ihre BarÀBar zusammengebaut haben, vergewissern Sie sich, dass sie fest und stabil ist, bevor Sie Gegenstände darauf abstellen. Ziehen Sie die Schrauben nach zwei Wochen Nutzung wieder an. Überprüfen Sie dann regelmäßig die Schrauben, um sicherzustellen, dass die BarÀBar stabil ist. Die BarÀBar muss mindestens zu $\frac{3}{4}$ im Inneren Ihres Balkons (und nur $\frac{1}{4}$ nach aussen überhängen) montiert werden.

Tägliche Reinigung

Reinigen Sie die BarÀBar mit einem feuchten Tuch. Verwenden Sie nur klares Wasser.

Trocknen Sie mit einem weichen, sauberen Tuch.

Verwenden Sie keine Reinigungsmittel, Lösungsmittel oder andere Chemikalien auf geölten Oberflächen, da dies das Holz Schäden oder Verfärben kann. Wischen Sie Fett- oder Farbflecken, z. B. von Rotwein, sofort ab.

Pflege

Das Holz der BarÀBar besteht aus hochwertigem Schweizer Fichtenholz. Da Holz ein natürliches Produkt ist, wird es mit der Zeit, der Sonne und dem Regen sich verändern. Wenn Sie Ihre BarÀBar so lange wie möglich behalten möchten, empfehlen wir, das Holz mindestens einmal pro Jahr mit einem dafür vorgesehenen Öl (für Holz im Freien) zu behandeln, das mit einem weichen Tuch aufgetragen wird. Wenn Sie die BarÀBar längere Zeit nicht benutzen (z. B. im Winter), empfehlen wir Ihnen, sie auseinanderzunehmen und an einem trockenen Ort aufzubewahren.

Sie können die BarÀBar auch mit einer wasserdichten Schutzhülle abdecken.

Vorsichtsmaßnahmen

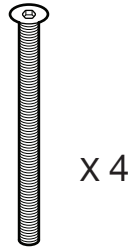
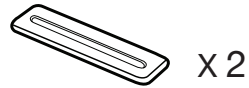
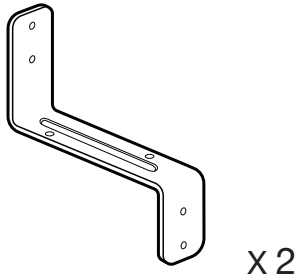
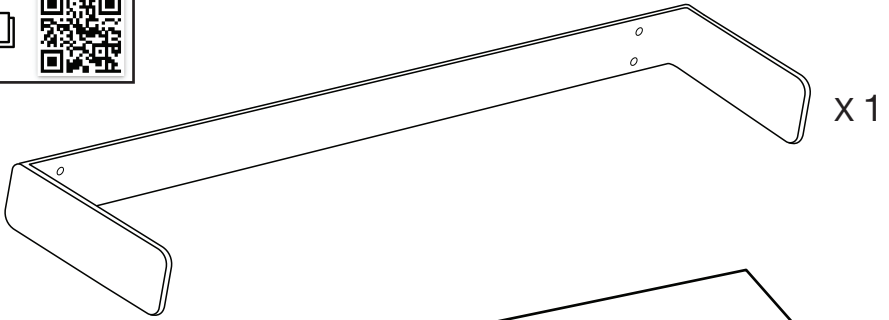
Sie können die BaràBar als Beistelltisch oder als Bar auf Ihrem Balkongeländer verwenden. Die BaràBar ist robust, dennoch ist sie kein Stuhl und Sie sollten sich auf keinen Fall darauf setzen oder schwere Gegenstände darauf abstellen (max. 15 kg).

Die Seitenstangen aus Metall und die hintere Stange aus Holz sollen verhindern, dass Gegenstände von der BaràBar herunterfallen. Seien Sie dennoch vorsichtig beim Aufstellen von Gegenständen, da diese bei Wind herunterfallen könnten.

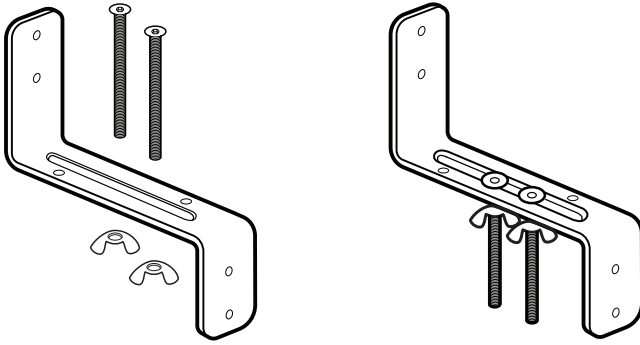
Bei starkem Wind besteht keine Gefahr, dass die BarÀBar wegfliegt, wenn sie gut befestigt ist. Wir empfehlen Ihnen jedoch, sie bei einer Wetterwarnung abzubauen und im Haus zu lagern.

Benutzen Sie die BaràBar verantwortungsvoll, um Unfälle zu vermeiden.

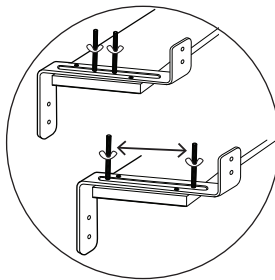
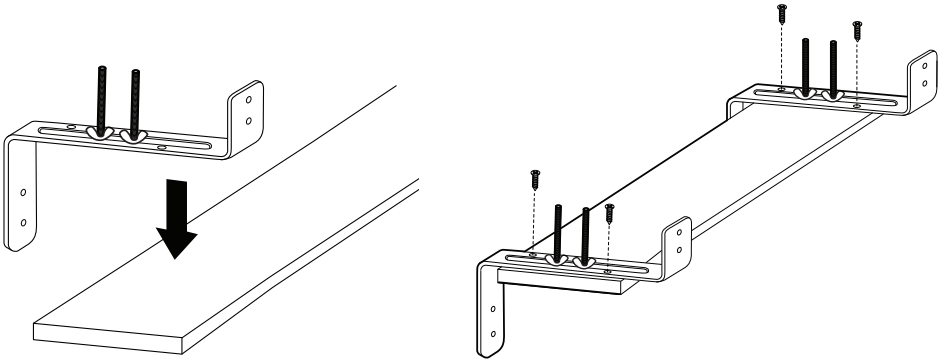
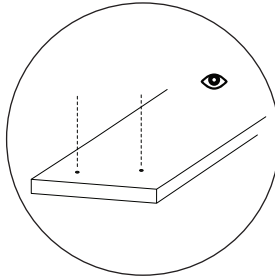
Bei unsachgemäßer Nutzung können wir für eventuelle Unfälle nicht haftbar gemacht werden.



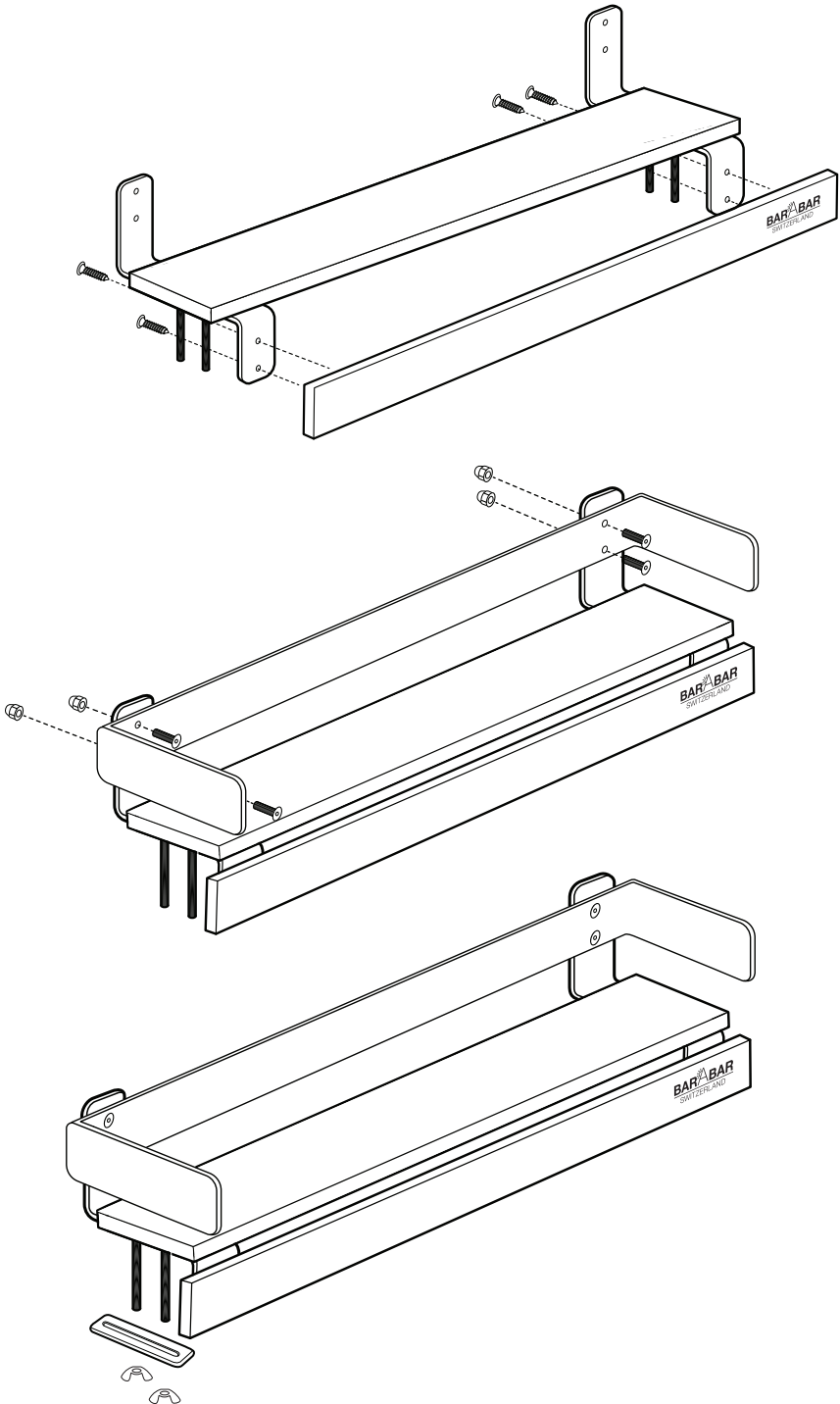
1



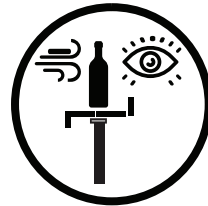
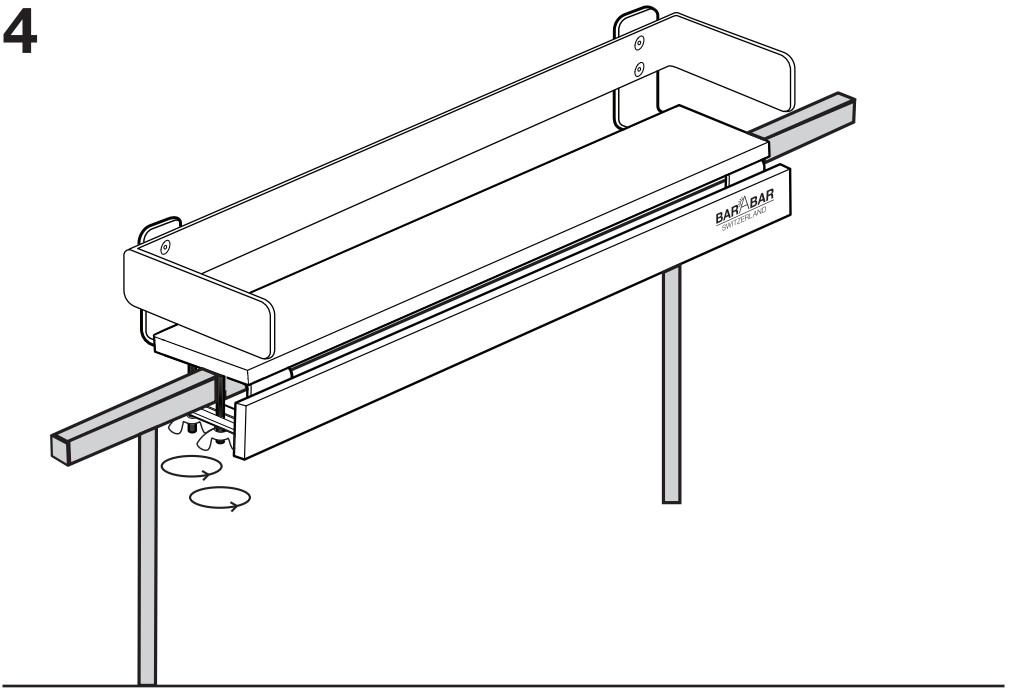
2



3



4



BARBAR
SWITZERLAND