



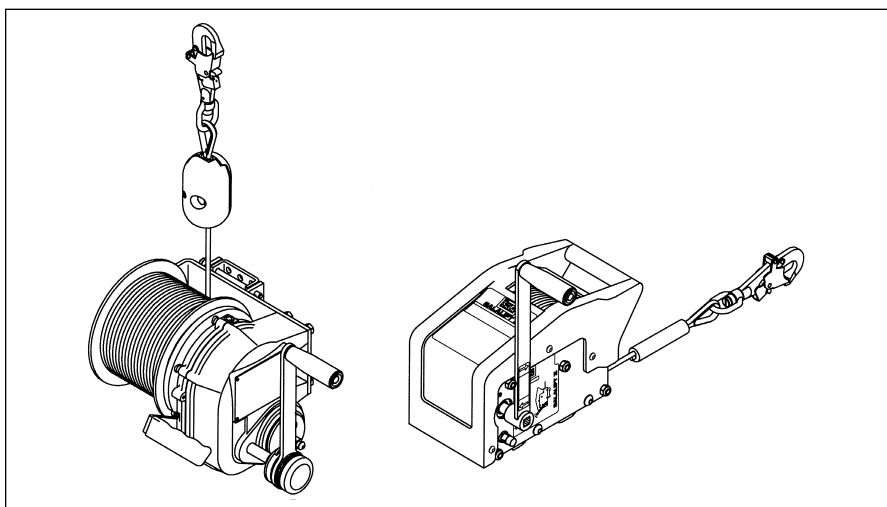
Fall Protection

Instrucciones para los productos de las siguientes series:

Cabrestantes Salalift y Salalift II
(Consulte los números de modelo específico en la página de atrás.)

MANUAL DE INSTRUCCIONES PARA EL USUARIO CABRESTANTES SALALIFT™ Y SALALIFT™ II

El objetivo de este manual es cumplir con las normas de la industria, incluida la Administración de Salud y Seguridad Ocupacionales (OSHA) 1910.146 y ANSI Z117.1, y debe utilizarse como parte de un programa de capacitación para empleados, como lo exige la OSHA.



ADVERTENCIA: Este producto debe ser utilizado como parte de un sistema completo. El usuario debe seguir las instrucciones del fabricante para cada componente del sistema completo. Estas instrucciones deben ser provistas al usuario de este equipo y al rescatista. Para el uso y el mantenimiento correctos de este producto, se deberán seguir las instrucciones del fabricante. La modificación o el uso incorrecto de este producto, así como el incumplimiento de las instrucciones, pueden causar heridas graves e, incluso, la muerte.

IMPORTANTE: Ante cualquier duda sobre el uso, el cuidado, la aplicación o la compatibilidad de este equipo de seguridad, comuníquese con DBI-SALA.

IMPORTANTE: Antes de utilizar este equipo, anote la información de identificación del producto que figura en la etiqueta de identificación en el cabrestante en la hoja de registro de inspecciones y mantenimientos, que se encuentra en la sección 10.0 de este manual.

Figura 1: Identificación de piezas de la serie 8101000

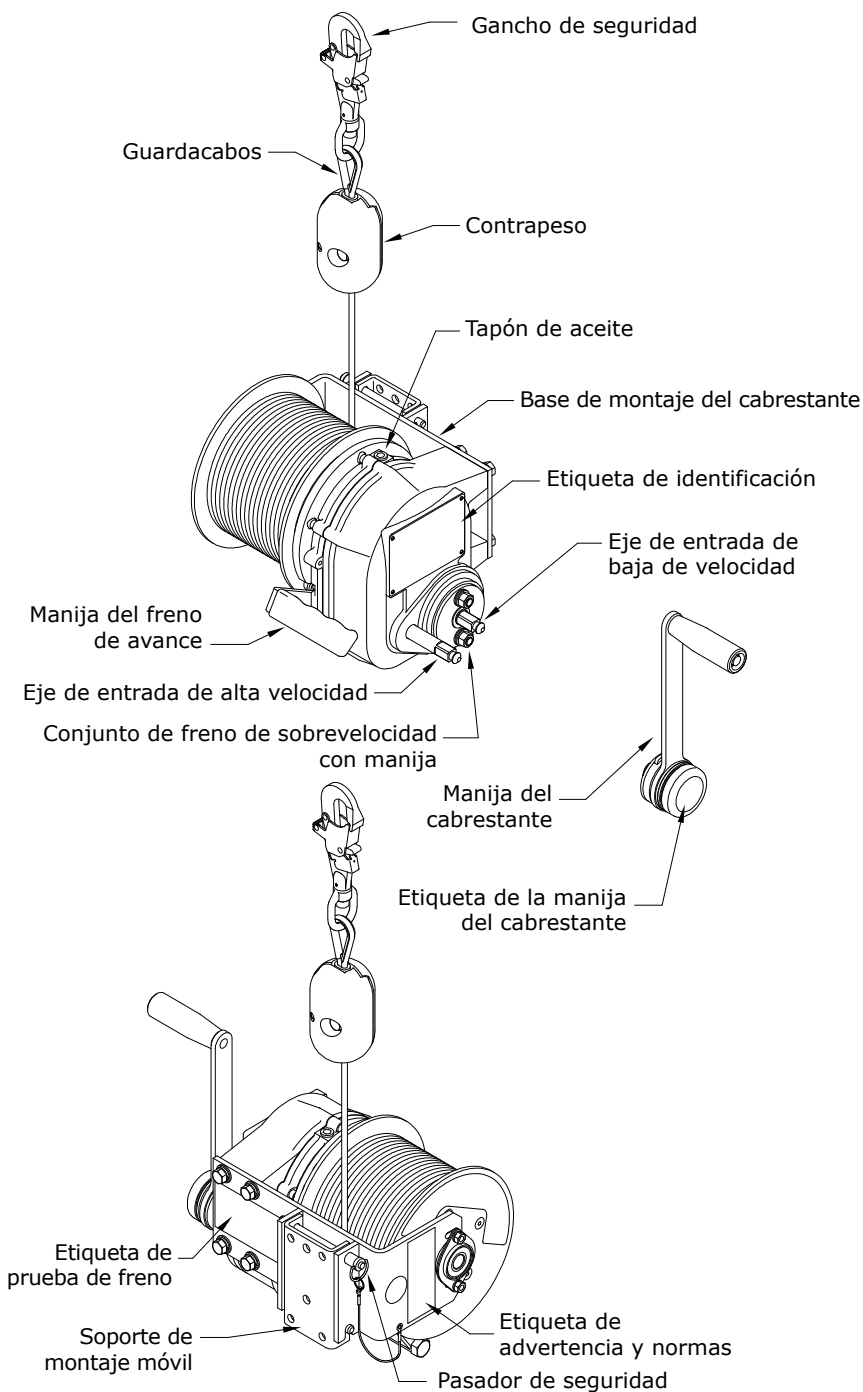
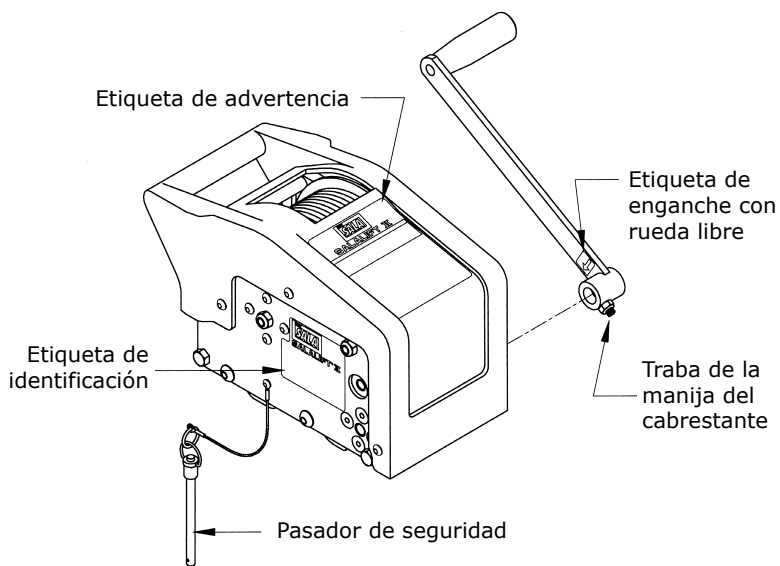
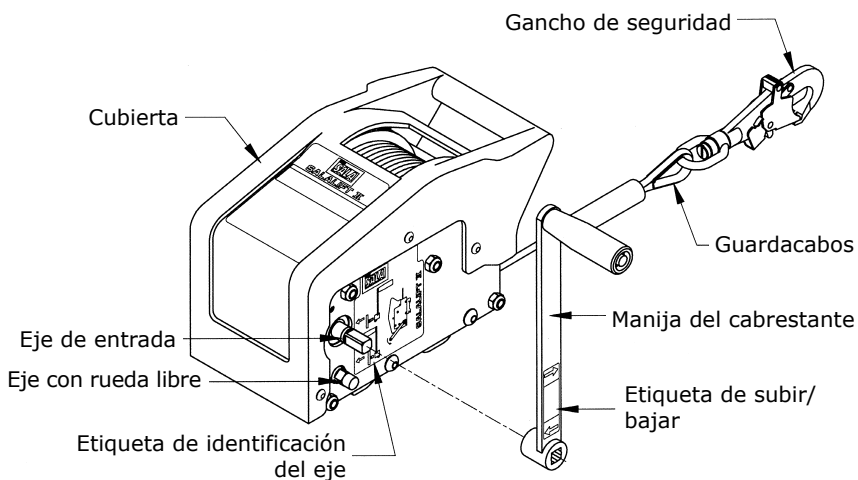


Figura 2: Identificación de las piezas de la serie 8102001



DESCRIPCIONES

CABRESTANTES SALALIFT®:

- 8101000:** 18,30 m (60 pies) de cable galvanizado de 1/4 pulgada, bolsa de transporte.
- 8101002:** 18,30 m (60 pies) de cable de acero inoxidable de 1/4 pulgada, bolsa de transporte.
- 8101004:** 36,60 m (120 pies) de cable galvanizado de 1/4 pulgada, bolsa de transporte.
- 8101006:** 36,60 m (120 pies) de cable de acero inoxidable de 1/4 pulgada, bolsa de transporte.
- 8101101:** 42,70 m (140 pies) de cable galvanizado de 1/4 pulgada, bolsa de transporte.
- 8101103:** 42,70 m (140 pies) de cable de acero inoxidable de 1/4 pulgada, bolsa de transporte.

CABRESTANTES SALALIFT® II:

- 8102001:** 18,30 m (60 pies) de cable galvanizado de 1/4 pulgada, bolsa de transporte.
- 8102003:** 18,30 m (60 pies) de cable de acero inoxidable de 1/4 pulgada, bolsa de transporte.
- 8102009:** 27,50 m (90 pies) de cable galvanizado de 3/16 pulgada, bolsa de transporte.
- 8102011:** 27,50 m (90 pies) de cable de acero inoxidable de 3/16 pulgada, bolsa de transporte.
- 8102005:** 36,60 m (120 pies) de cable galvanizado de 3/16 pulgada, bolsa de transporte.
- 8102007:** 36,60 m (120 pies) de cable de acero inoxidable de 3/16 pulgada, bolsa de transporte.

IMPORTANTE: Para las versiones especiales (productos por encargo), siga las instrucciones detalladas en este documento. Si necesita instrucciones adicionales para equipos por encargo, consulte las instrucciones complementarias, si fueron incluidas.

La etiqueta RFID **i-Safe™** del cabrestante puede usarse junto con el dispositivo lector de mano **i-Safe** y el portal de Internet para simplificar la inspección y el control de inventario, así como para generar registros sobre su equipo de protección contra caídas.

DEFINICIONES

Anclaje: Un medio adecuadamente seleccionado, como una parte o una viga estructural, al cual se ancla el sistema.

Conector de anclaje: Un componente, como un conector o sistema secundario, diseñado específicamente para acoplar el sistema a un anclaje.

Conector: Un componente o elemento utilizado para acoplar piezas del sistema, como un anticaídas a un anclaje, usando un mosquetón como conector de anclaje.

Componente: Un conjunto de piezas que no puede ser desarmado sin cortarse, o sin el uso de herramientas especiales, diseñado para realizar una función dentro del sistema. Entre los ejemplos de componentes se incluyen arnés de cuerpo entero, eslinga y conector.

ADVERTENCIA: Este producto es parte de un sistema de sujeción personal, posicionamiento para el trabajo, suspensión o rescate. Estas instrucciones deben entregarse al usuario y al rescatista (consulte la sección 8.0 Terminología). Antes de utilizar este equipo, el usuario debe leer y comprender estas instrucciones o bien pedir que se las expliquen. El usuario debe leer y seguir las instrucciones del fabricante al usar cada componente y pieza del sistema. Para el uso y el mantenimiento correctos de este producto, se deberán seguir las instrucciones del fabricante. La modificación o el uso incorrecto de este producto, así como el incumplimiento de las instrucciones, pueden causar heridas graves o, incluso, la muerte.

IMPORTANTE: Ante cualquier duda sobre el uso, el cuidado o la compatibilidad de este equipo de seguridad, comuníquese con DBI-SALA.

1.0 APLICACIONES

1.1 PROPÓSITO: Los cabrestantes Salalift de DBI-SALA deben utilizarse para posicionamiento para el trabajo (solo la serie 8101000), desplazamiento vertical de personal, manejo de materiales, protección durante subidas, o rescate y evacuación. Estos modelos de cabrestantes deben ser utilizados con un trípode DBI-SALA, un brazo de sujeción davit u otro tipo de estructura de soporte, y pueden ser utilizados en situaciones donde el personal y los materiales deben ser subidos o bajados a alturas de 18 m a 43 m (60 ft a 140 ft).

1.2 TIPOS DE APLICACIONES DEL CABRESTANTE:

A. POSICIONAMIENTO PARA EL TRABAJO: El cabrestante Salalift (solo serie 8101000) se utiliza para suspender al trabajador en una posición de trabajo, funcionando como medio de soporte principal. Las aplicaciones incluyen suspender a un trabajador en un asiento de trabajo o arnés. Se debe colocar un sistema personal de detención de caídas de reserva al empleado suspendido.

NOTA: La Administración de Seguridad y Salud Ocupacional (OSHA) requiere que los cabrestantes motorizados o manuales sean clasificados y evaluados independientemente para su uso como sistema de suspensión en un punto único. Consulte las regulaciones 29 CFR 1926.451 y 29 CFR 1910.28 de OSHA.

B. DESPLAZAMIENTO VERTICAL DE PERSONAL: El cabrestante Salalift y Salalift II se utiliza para elevar o bajar a un trabajador a un nivel de trabajo. En el nivel de trabajo el trabajador ya no es sostenido por el cabrestante. Se recomienda que el trabajador esté conectado a un sistema de detención de caídas de reserva mientras está siendo elevado o bajado.

C. RESCATE Y EVACUACIÓN: El cabrestante Salalift o Salalift II se utiliza para elevar o bajar a un trabajador lesionado o en peligro, o personal de rescate. Entre las aplicaciones se incluyen trabajos con entradas a espacios confinados con o sin permiso.

D. PROTECCIÓN DURANTE SUBIDAS: El cabrestante Salalift o Salalift II se utiliza para proteger a un trabajador que está ascendiendo o descendiendo una escalera fija o estructura similar. Se recomienda que este uso del cabrestante esté limitado a estructuras donde otros medios de protección durante subidas, como sistemas de seguridad en escaleras de instalación permanente o sistemas personales de detención de caídas, no sean viables. Para esta aplicación, se deben cumplir las siguientes condiciones:

1. La escalera o los escalones están en buenas condiciones y permiten un ascenso continuo y directo.
2. El trabajador que sube la escalera está utilizando un arnés de cuerpo entero, y la línea del cabrestante está conectada al anillo en D dorsal (posterior) del arnés.
3. El operador del cabrestante está capacitado y es competente en la operación del cabrestante.
4. No se permite que haya una cuerda floja cuando el trabajador asciende o desciende de una escalera.
5. DBI-SALA recomienda, solo para cabrestantes de la serie 8101000, que la eslinga absorbidora de energía esté conectada entre el anillo en D dorsal del arnés y la línea del cabrestante.

1.3 LIMITACIONES: Antes de utilizar este producto, se deben tener en cuenta las siguientes limitaciones de aplicación. No respetar las limitaciones del producto puede ocasionar una lesión grave o, incluso, la muerte.

- A. INSTALACIÓN:** El cabrestante debe ser instalado según los requerimientos establecidos en la sección 3.0 de este manual.
- B. CAPACIDAD:** La carga máxima de trabajo para este producto es 160 kg (350 libras).
- C. SISTEMAS PERSONALES DE DETENCIÓN DE CAÍDAS:** Los sistemas personales de detención de caídas utilizados con el cabrestante Salalift o Salalift II deben cumplir con las regulaciones federales y estatales aplicables y los requisitos establecidos en la sección 3.3.
- D. RIESGOS FÍSICOS Y AMBIENTALES:** El uso de este equipo en lugares donde existen riesgos físicos y ambientales puede requerir precauciones adicionales a fin de reducir la posibilidad de que se dañen los equipos o de que el usuario sufra lesiones. Los riesgos pueden incluir, pero sin limitarse a, altas temperaturas (producidas por soldadura o corte de metales), sustancias químicas cáusticas o ácidas, medios corrosivos como agua de mar, líneas de alta tensión, gases explosivos o tóxicos, maquinaria en movimiento o bordes afilados. Comuníquese con DBI-SALA si tiene dudas con respecto a la aplicación de estos equipos en lugares donde existen riesgos físicos o ambientales.
- E. CAPACITACIÓN:** Este equipo está diseñado para ser instalado y utilizado por personas que han recibido capacitación para su aplicación y uso adecuados.

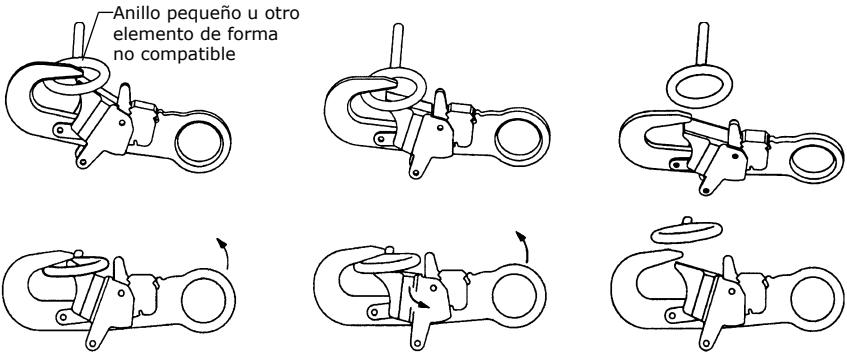
1.4 Consulte las normas nacionales, que comprenden: el sistema de normas sobre protección contra caídas ANSI Z117.1, ANSI Z359 (ANSI Z359.0, ANSI Z359.1, ANSI Z359.2, ANSI Z359.3 y ANSI Z359.4), ANSI A10.32 y los requisitos locales, estatales y federales (OSHA) apropiados (título 26, artículo 1910.146 del CFR), para obtener más información acerca de la aplicación de este y otros equipos asociados.

2.0 REQUISITOS DEL SISTEMA

- 2.1 COMPATIBILIDAD DE LOS COMPONENTES:** El equipo DBI-SALA está diseñado para ser usado exclusivamente con los componentes y sistemas secundarios aprobados DBI-SALA. Las sustituciones o reemplazos por componentes y sistemas secundarios no aprobados pueden comprometer la compatibilidad del equipo y, por lo tanto, afectar la seguridad y confiabilidad de todo el sistema.

Figura 3: Desconexión accidental (deslizamiento)

Si el elemento de conexión al que se fija un gancho de seguridad (que se muestra aquí) o mosquetón es más pequeño que lo debido o es de forma irregular, podría surgir una situación en la que el elemento de conexión aplicara una fuerza a la compuerta del gancho de seguridad o mosquetón. Esta fuerza puede provocar la apertura de la compuerta (de un gancho de seguridad con o sin cierre automático) y así desconectar el gancho de seguridad o mosquetón del punto de conexión.



1. Se aplica fuerza al gancho de seguridad.

2. La compuerta presiona contra el anillo de conexión.

3. La compuerta se abre y deja que el gancho de seguridad se deslice hacia afuera.

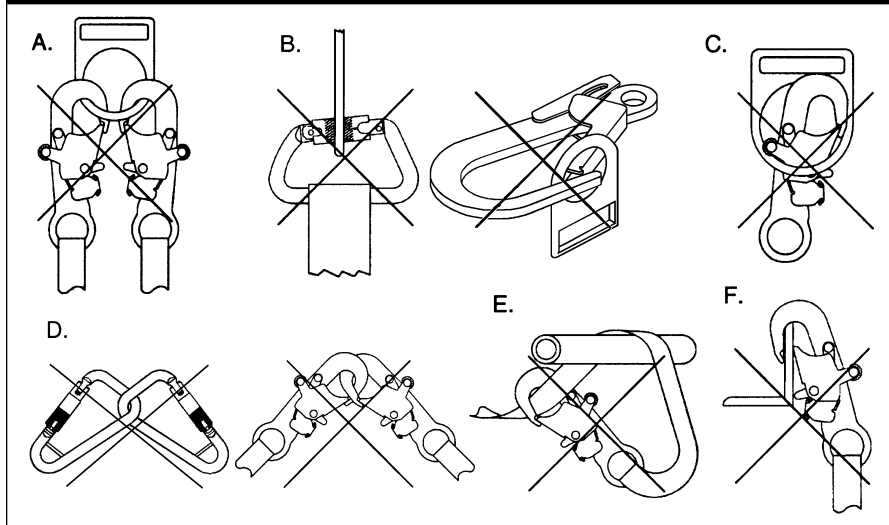
- 2.2 COMPATIBILIDAD DE LOS CONECTORES:** Los conectores se consideran compatibles con los elementos de conexión cuando han sido diseñados para funcionar juntos de manera tal que, independientemente de cómo queden orientados, sus formas y tamaños no provoquen la apertura accidental de los mecanismos de cierre. Comuníquese con DBI-SALA ante cualquier duda sobre compatibilidad.

Los conectores (ganchos, mosquetones y anillos en D) deben ser capaces de soportar al menos 2.268 kg (5.000 libras) (22kN). Los conectores deben ser compatibles con el anclaje u otros componentes del sistema. No use un equipo que no sea compatible. Los conectores no compatibles pueden desengancharse accidentalmente. Consulte la Figura 3. Los conectores deben ser compatibles en cuanto a tamaño, forma y resistencia. Los ganchos de seguridad y mosquetones de cierre automático son reglamentarios según las normas ANSI Z359.1 y OSHA.

- 2.3 CÓMO HACER LAS CONEXIONES:** Con este equipo use únicamente ganchos de seguridad y mosquetones de cierre automático. Solo utilice los conectores apropiados para cada aplicación. Asegúrese de que todas las conexiones sean compatibles en cuanto a tamaño, forma y resistencia. No use un equipo que no sea compatible. Asegúrese de que todos los conectores estén completamente cerrados y trabados.

Los conectores DBI-SALA (ganchos de seguridad y mosquetones) están diseñados para el uso exclusivo que se especifica en las instrucciones de uso de cada producto. Vea las conexiones incorrectas en la Figura 4. Los ganchos de seguridad y los mosquetones DBI-SALA no deben conectarse:

FIGURA 4: Conexiones inapropiadas



- A. A un anillo en D al que se ha conectado otro conector.
- B. De manera tal que se produzca una carga sobre la compuerta.

NOTA: Los ganchos de seguridad con grandes gargantas no deben conectarse a anillos en D de tamaño estándar ni a objetos similares que puedan imponer una carga sobre la compuerta si el gancho o el anillo girara o se torciera. Los ganchos de seguridad con grandes gargantas están diseñados para utilizarse en elementos estructurales fijos, como varillas o piezas transversales que, por su forma, no son capaces de capturar la compuerta del gancho.

- C. En un enganche falso, donde los elementos que sobresalen del gancho de seguridad o mosquetón se sujetan del anclaje y, a primera vista, parecería que estuvieran completamente enganchados al punto de anclaje.
- D. Entre sí.
- E. Directamente a una eslinga de tejido trenzado o cuerda, o para autoamarre (a menos que, en las instrucciones del fabricante de la eslinga y del conector, se permita específicamente esa conexión).
- F. A ningún objeto cuya forma o dimensión sea tal que el gancho de seguridad o el mosquetón quede sin cerrar o trabar, o pueda deslizarse.

2.4 RESISTENCIA DE LA ESTRUCTURA DE SOPORTE: La estructura de soporte a la cual se instala el cabrestante debe reunir los requisitos de resistencia mínimos que se establecen en la sección 3.4.

3.0 OPERACIÓN Y USO

ADVERTENCIA: No altere ni use incorrectamente este equipo de forma intencional. Consulte con DBI-SALA si usa este equipo junto con componentes o sistemas secundarios que no estén descritos en este manual. Algunas combinaciones de sistemas secundarios y componentes pueden interferir en el funcionamiento de este equipo. Tenga cuidado al usar este equipo en las proximidades de maquinaria en movimiento, riesgos de naturaleza eléctrica o química y bordes filosos.

ADVERTENCIA: Consulte a su médico si cree que su estado de salud no le permite resistir el impacto de una detención de caídas. La edad y el estado de salud constituyen dos factores que afectan gravemente la capacidad de un operario de resistir las caídas. Las mujeres embarazadas o los menores no deben usar un cabrestante DBI-SALA, excepto para situaciones de emergencia inevitables.

- 3.1 ANTES DE CADA USO:** Revise cuidadosamente el equipo para asegurarse de que esté en buenas condiciones. Revise si tiene partes gastadas o dañadas. Asegúrese de que todas las partes estén presentes y seguras. Revise el funcionamiento del cabrestante. Asegúrese de que elevará, bajará y sostendrá la carga en condiciones de funcionamiento normal. Verifique el cabrestantes y todo el sistema para detectar cualquier daño o corrosión. Vea en la sección 5.0 los detalles adicionales de la inspección. No lo utilice si la inspección revela condiciones inseguras.
- 3.2 PLANIFICACIÓN:** Planifique su sistema y cómo funcionará antes de comenzar su trabajo. Considere todos los factores que afectan su seguridad durante el uso. Algunos puntos importantes que debe tener en cuenta cuando planifica su sistema son los siguientes:
- A. EVALUACIÓN DE RIESGOS:** Evalúe los riesgos en el lugar de trabajo antes de comenzar a trabajar. Consulte las normas aplicables de OSHA y de la industria para obtener pautas y requisitos regulatorios acerca de entrada a espacios confinados, sistemas personales de detención de caídas (PFAS) y andamios suspendidos ajustables en un único punto.
 - B. GEOMETRÍA DEL LUGAR DE TRABAJO:** La instalación y el uso de la estructura de soporte (trípode, brazo de sujeción davit y base) debe ser consistente con los requisitos geométricos establecidos en los manuales de instrucciones del fabricante asociado. Al suspender las líneas de trabajo de la estructura de soporte, revise los bordes filosos y las obstrucciones en el recorrido del trabajo. Evite trabajar donde el usuario pueda caer en movimiento pendular y golpear contra un objeto, o donde las líneas puedan cruzarse o enredarse con las de otro trabajador.
 - C. SISTEMA DE DETENCIÓN DE CAÍDAS DE RESERVA O SECUNDARIO:** Al usar el cabrestante Salalift (serie 8101000) como soporte para el posicionamiento para el trabajo, es necesario contar con un sistema de detención de caídas de reserva o secundario. Consulte las regulaciones 29 CFR 1910.28 y 1926.451 de OSHA. El trípode y el brazo de sujeción davit DBI-SALA cuentan con suministros para conectar un PFAS de reserva o secundario. Vea las secciones 3.3 y 3.5 (A).
 - D. RESCATE:** El medio para lidiar con un accidente o una emergencia debe planificarse por adelantado. El tiempo de respuesta puede jugar un papel importante en la supervivencia de un trabajador lesionado. Los usuarios de este equipamiento deben estar capacitados en procedimientos de emergencia.

3.3 REQUISITOS PARA LOS SISTEMAS PERSONALES DE DETECCIÓN DE

CAÍDAS: Los PFAS utilizados con cabrestante Salalift o Salalift II y estructura de soporte deben cumplir con los requisitos aplicables de OSHA.

- Los PFAS deben estar instalados para minimizar cualquier posibilidad de caída libre y nunca deben permitir una caída libre de más de 1,8 m (6 ft). Se recomienda que los PFAS que se usan con este equipo incluyan un arnés de cuerpo entero como componente para la sujeción del cuerpo. Los PFAS que incorporen arneses de cuerpo entero deberán mantener las fuerzas de detención de caídas en menos de 8,0 kN (1.800 libras) y detener la caída dentro de 1,1 m (42 pulg.). Los cinturones corporales, a menos que estén incorporados en un arnés de cuerpo entero, no se recomiendan con este equipo. Un PFAS típico incluye un arnés de cuerpo entero, un sistema secundario o componente conector (anticaidas autorretráctil o anticaidas y adaptador para cuerda), y los conectores necesarios para acoplar el sistema.
- Según la norma ANSI Z359.1, los anclajes seleccionados para los PFAS deben tener una resistencia capaz de soportar cargas estáticas, aplicadas en las direcciones permitidas por el PFAS, de al menos: (A) 5000 libras (22,2 kN) para anclajes no certificados o (B) dos veces la fuerza prevista para anclajes certificados. Cuando se sujeta más de un sistema personal de detención de caídas a un anclaje, la resistencia del anclaje especificada en los puntos (A) y (B) anteriores debe multiplicarse por el número de sistemas personales de detención de caídas sujetos al anclaje. Según las normas OSHA 1926.500 y 1910.66: Los anclajes utilizados para sujetar sistemas personales de detención de caídas deben ser independientes de cualquier anclaje que se esté utilizando para soportar o suspender plataformas y deben ser capaces de soportar al menos 5000 libras (22,2 kN) por usuario, o se deberán diseñar, instalar y emplear como parte de un sistema personal de detención de caídas completo que mantenga un factor de seguridad de por lo menos dos, y que esté supervisado por una persona calificada.

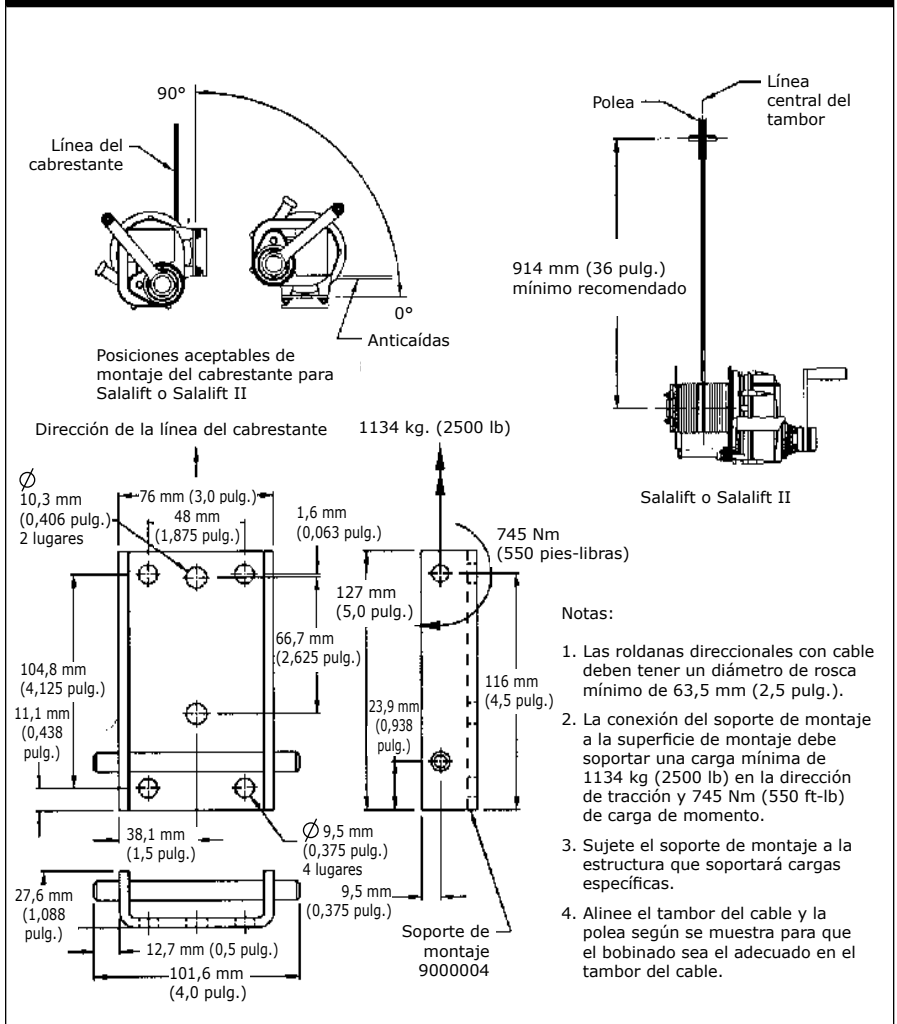
ADVERTENCIA: Lea y siga las instrucciones del fabricante para el equipo personal de detención de caídas seleccionado para su uso con el cabrestante y la estructura de soporte.

IMPORTANTE: Los cinturones corporales no se permiten para situaciones de caída libre. Los cinturones corporales aumentan el riesgo de lesiones durante la detención de caídas, comparados con el arnés de cuerpo entero. El tiempo limitado de suspensión y el potencial uso incorrecto de un cinturón corporal pueden resultar en mayor peligro para la salud del usuario.

3.4 INSTALACIÓN DEL CABRESTANTE EN LA ESTRUCTURA DE SOPORTE:

- A. SOPORTE DE MONTAJE:** Estos cabrestantes incorporan un soporte del estilo "montaje rápido" para colocarlos a la estructura de soporte. Los trípodes y los brazos de sujeción davit DBI-SALA, y otras estructuras de soporte suministradas por DBI-SALA, incluyen un soporte que coincide con el soporte de montaje rápido del cabrestante. Todos los cabrestantes DBI-SALA incluyen el soporte de montaje rápido. Al usar el cabrestante de la serie 8102001 con el soporte para montaje en pared 8004176, se requiere un kit adaptador de montaje (8100087). Comuníquese con DBI-SALA para obtener más información.
- B. REQUISITOS DE CARGA:** La Figura 5 ilustra el montaje del cabrestante en la estructura de soporte y los requisitos de carga. El soporte de montaje debe soportar las cargas que se muestran en la Figura 5.

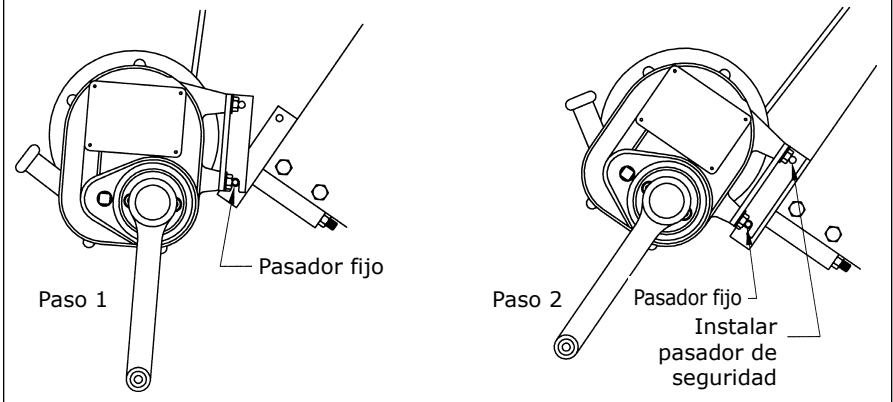
Figura 5: Requisitos geométricos/de carga



C. REQUISITOS GEOMÉTRICOS: Consulte las instrucciones del fabricante de la estructura de soporte para los requisitos geométricos. Las instalaciones del cabrestante para soportar estructuras que no sean las provistas por DBI-SALA deben reunir los requisitos geométricos que se muestran en la Figura 5. Posicione la estructura de soporte de manera tal que la carga y el anticaídas del cabrestante puedan ser direccionados sobre el área de trabajo al ser instalado. Para uso personal, no posicione la estructura de soporte donde el trabajador tenga que balancearse debajo de la estructura de soporte para alcanzar el área de trabajo. Evite el posicionar la estructura de soporte donde la línea de trabajo pueda estar en fricción contra bordes filosos.

IMPORTANTE: Coloque el cabrestante y la estructura de soporte en una ubicación que permita que el operador utilice de manera segura el cabrestante.

Figura 6: Instalación de montaje rápido



D. INSTALACIÓN DE MONTAJE RÁPIDO: Consulte la Figura 6. Instale el cabrestante utilizando el soporte de montaje rápido de la siguiente manera:

1. Tire del pasador de seguridad de traba soltando el botón en el extremo del pasador. Levante el cabrestante a su lugar y coloque la ranura en el soporte sobre el pasador fijo sobre el soporte de la estructura de soporte.
2. Presione la parte superior del cabrestante hacia la estructura de soporte mientras la parte inferior rote en el pasador fijo. Alinee los orificios y presione el pasador de seguridad para que atraviese hasta que se detenga. Asegúrese de que el pasador se trabe en su lugar.
3. Tire lentamente de la línea del cabrestante. Enrute la línea sobre el sistema de polea de la estructura de soporte. Consulte las instrucciones del fabricante de la estructura de soporte para obtener más detalles.

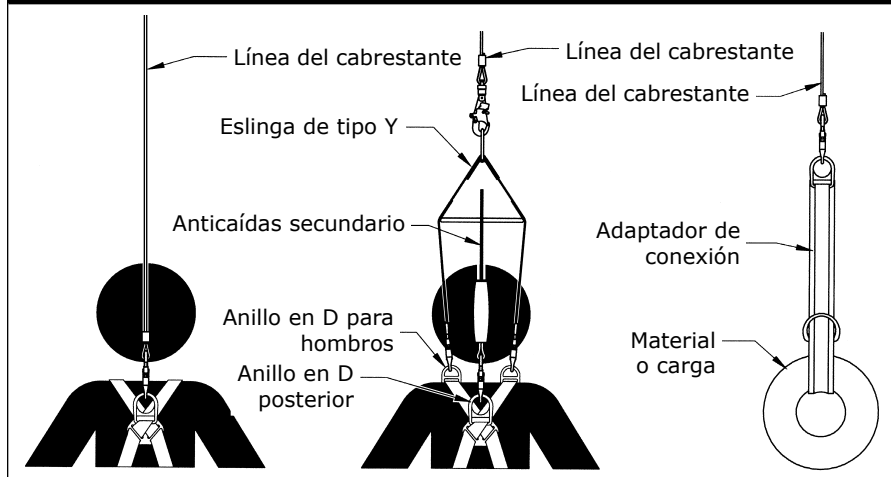
E. INSTALACIONES SOLDADAS: Al soldar el soporte de montaje a la estructura de soporte, se recomienda que la soldadura sea realizada por un soldador certificado. Las porciones del soporte de montaje que han sido expuestas debido a la soldadura deberán ser pintadas o protegidas de alguna otra manera de la corrosión.

3.5 OPERACIÓN DEL CABRESTANTE:

A. CONEXIÓN DE LA LÍNEA DEL CABRESTANTE A LA CARGA: Consulte la Figura 7. Para aplicaciones que no requieren un PFAS secundario, la línea del cabrestante debe estar conectada al anillo en D posterior del arnés del trabajador. Para aplicaciones que requieren un PFAS secundario, la línea del cabrestante debe estar conectada a una eslinga de tipo Y y esta eslinga debe estar sujeta a los anillos en D para hombros del arnés del trabajador. El anticaídas secundario debe estar conectado al anillo en D posterior del arnés del trabajador. Para las aplicaciones de manejo de material, conecte la línea del cabrestante a la carga usando un adaptador de conexión u otro dispositivo de anclaje.

B. CABRESTANTE SALALIFT (SERIE 8101000): Sujete el cabrestante a la estructura de soporte según se describe en la sección 3.4 (D). Instale el mango de la manivela del cabrestante en el eje de baja velocidad o alta velocidad alineando el mango con el eje y presionando firmemente hacia dentro hasta que el mango se trabe en su lugar. Para soltar el mango del eje, suelte la traba del mango y tire el mango hacia fuera del eje. Tire de la palanca del tensor hacia abajo y alimente la línea fuera del tambor rotando el mango de la manivela en la dirección "hacia abajo". Enrute la línea sobre el sistema de polea de la estructura de soporte.

Figura 7: Conexión



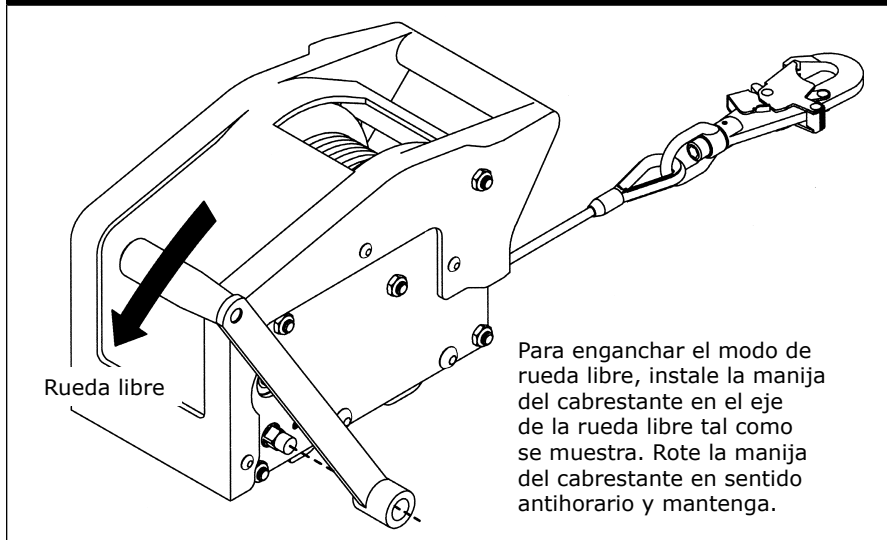
- **PARA ELEVAR LA CARGA:** Rote el mango de la manivela del cabrestante en sentido horario cuando esté usando el eje de baja velocidad y en sentido antihorario cuando use el eje de alta velocidad. Para seguridad del trabajador, el mango de la manivela incorpora un embrague de sobrecarga que limita la fuerza de levantamiento del cabrestante en el eje de alta velocidad a aproximadamente 113 kg (250 libras) y 227 kg (500 libras) en el eje de baja velocidad, reduciendo de esta manera la posibilidad de lesión si el trabajador se enredara durante el rescate. No exceda la capacidad nominal de 159 kg (350 libras).
- **PARA BAJAR LA CARGA:** Rote el mango de la manivela del cabrestante en la dirección de "hacia arriba" hasta que la palanca de freno del trinquete pueda ser tirada hacia abajo, luego gire el mango de la manivela en la dirección "hacia abajo". Cuando una carga es suspendida desde el cabrestante, tenga precaución cuando la palanca de freno del trinquete sea tirada hacia abajo ya que la carga será transferida al mango de la manivela del cabrestante. Para prevenir la pérdida de control de la carga, no bloquee o limite la palanca del trinquete para que se enganche en el diente en el tambor, excepto para una operación manual normal. Si el operador se fatiga o por alguna razón desea "dejar suspendida" la carga, permita que el freno del trinquete se enganche y soporte la carga.

El cabrestante Salalift® I está diseñado y se utiliza generalmente para operación manual. Ciertas situaciones donde la velocidad del rescate, sumada a la fatiga que experimenta el operador durante las subidas largas, pueden requerir una operación impulsada por motor. Comuníquese con DBI-SALA para obtener más información.

- C. CABRESTANTE SALALIFT II (SERIE 8102001):** Sujete el cabrestante a la estructura de soporte según se describe en la sección 3.4 (D). Instale el mango de la manivela del cabrestante en el eje de entrada alineando el eje del mango de la manivela con el "eje del cabrestante" marcado y cuadrado y presionando firmemente hacia dentro hasta que el mango se trabe en su lugar (el agarre del mango debe mirar hacia fuera). Para liberar el mango de la manivela del eje tire el mango fuera del eje. Alimente la línea fuera del tambor del cabrestante rotando el mango de la manivela en la dirección hacia abajo (en sentido antihorario). Aplique una ligera tensión a la línea mientras la alimenta fuera del tambor. El modo de rueda libre también puede ser utilizado, consulte la sección 3.5 (C). Enrute la línea sobre el sistema de polea de la estructura de soporte.

- **PARA SUBIR LA CARGA:** Rote el mango de la manivela del cabrestante en la dirección de hacia arriba (en sentido horario). Para sostener o suspender momentáneamente la carga, deje de accionar la manivela. El embrague/freno automático soportará la carga si se libera el mango. El cabrestante incorpora un embrague de sobrecarga que limita la fuerza de levantamiento a aproximadamente 318 kg (700 libras), reduciendo la posibilidad de lesión si un trabajador queda atrapado durante el rescate. No exceda la capacidad nominal de 159 kg (350 libras).
- **PARA BAJAR LA CARGA:** Rote el mango de la manivela del cabrestante en la dirección de hacia abajo (en sentido antihorario). Al bajar la línea sin la carga, mantenga una ligera tensión en la línea para ayudar a la capacidad de extensión.
- **MODO DE RUEDA LIBRE:** Quite el mango de la manivela del eje de entrada para levantar o bajar. Invierta el mango de la manivela e instálelo en el "eje con rueda libre" marcado y cuadrado, alineando el eje del mango con el eje. Consulte la Figura 8. Para enganchar el modo de rueda libre, rote el mango de la manivela en sentido antihorario hasta que se detenga, y mantenga. Ahora la línea puede tirarse libremente del tambor del cabrestante. Para evitar que la cuerda esté floja en el tambor, tire de la línea del tambor ligeramente, quite la cuerda floja del tambor tirando del mango de la manivela y la línea. Si la línea se extiende demasiado rápidamente, se activará y trabará un freno de sobrevelocidad, deteniendo la línea. Si esto sucede, vuelva al modo del cabrestante y rote el mango de la manivela en sentido horario dos giros para destrabar el freno de sobrevelocidad. No enganche el modo de rueda libre con carga en la línea de levantamiento, quite la carga en la línea antes de enganchar el modo de rueda libre. Al usar el Salalift II para aplicaciones de protección para subidas, no se recomienda el modo de rueda libre. El operador debe estar atento a la línea floja; extendiéndola y enrollándola según sea necesario.

Figura 8: Modo de rueda libre



- D. INDICADOR DE IMPACTO Y RESERVA DE CABLE:** El cabrestante Salalift II está provisto de un gancho giratorio de conexión que incorpora un indicador de carga. Este indicador funciona si el cabrestante tiene una carga de impacto severa o si la capacidad de levantamiento se excede a una cantidad preconfigurada. Consulte la sección 5.0 para inspección del indicador de carga. El Salalift II incorpora una característica de retención de cable de reserva en el tambor del cable. Con el tambor casi vacío (capa única de cable restante), el pasador de cizalla queda visible. Consulte la Figura 10. El cable de reserva garantiza que la característica de amortiguador esté disponible en todo el rango de trabajo del cabrestante. Si el cabrestante tiene un impacto de carga en el punto de reserva de la extensión del cable, el pasador de cizalla se cortará, permitiendo que el amortiguador funcione normalmente. Si el pasador de cizalla se ha cortado, la unidad debe devolverse para su inspección y reparación. Vea en la sección 5.0 los detalles de la inspección.

IMPORTANTE: No use un cabrestante para levantar o bajar más de una persona, excepto en situaciones de emergencia. En este caso, si utiliza la serie 8101000, el eje de baja velocidad debe utilizarse para prevenir que se deslice el mango. La fuerza de levantamiento máxima es de aproximadamente 227 kg (500 libras).

ADVERTENCIA: Si la tensión al accionar la manivela se reduce al bajar, la persona o el material que está siendo bajado ha alcanzado el nivel de trabajo o una obstrucción. No continúe accionando la manivela sin comunicarse con la persona o revisar el material que está siendo bajado. Siempre mantenga firme la tensión del cable. Un cable flojo podría ocasionar una caída libre.

ADVERTENCIA: Un mínimo de cuatro vueltas de línea deben permanecer en el tambor en todo momento en la serie 8101000. Una capa completa de la línea debe permanecer en la serie 8102001. No intente enrollar en sentido inverso la línea en el tambor. La línea se debe enrollar en el tambor al girar el mango de la manivela en la dirección "hacia arriba" solamente. Revise periódicamente para ver que la línea se esté enrollando uniformemente en el tambor. Use guantes al manipular la línea.

4.0 CAPACITACIÓN

- 4.1** El usuario tiene la responsabilidad de familiarizarse con estas instrucciones y de capacitarse en el cuidado y el uso correctos de este equipo. También debe estar informado sobre las características operativas, los límites de aplicación y las consecuencias del uso incorrecto de este equipo.

IMPORTANTE: La capacitación debe impartirse sin exponer al participante a un riesgo de caída. La capacitación debe repetirse en forma periódica.

5.0 INSPECCIÓN

5.1 FRECUENCIA:

- **ANTES DE CADA USO:** Realice una inspección visual según los pasos detallados en las secciones 5.2 y 5.3.
- **MENSUALMENTE:** Una persona competente, que no sea el usuario, debe efectuar una inspección formal del cabrestante. Vea las secciones 5.2 y 5.3 para consultar las pautas. Anote los resultados de cada inspección formal en la hoja de registro de inspección y mantenimiento de la sección 10.0 o bien utilice el portal de inspección de RFID en Internet para llevar sus registros de inspección. Si es la primera vez que utiliza el equipo, comuníquese con un representante de Servicio al Cliente en los EE. UU. llamando al 800-328-6146 o en Canadá llamando al 800-387-7484.

- **ANUAL:** Se recomienda que el mantenimiento y servicio del cabrestante se lleve a cabo en un centro de servicio autorizado o por el fabricante. Las condiciones de trabajo extremas pueden requerir inspecciones con mayor frecuencia. El mantenimiento anual deberá incluir, entre otras cosas, una inspección exhaustiva y la limpieza de todos los componentes internos y externos. No proporcionar un servicio adecuado puede acortar la vida útil del producto y puede comprometer su rendimiento.
- **DESPUÉS DE UN IMPACTO:** Inspeccione todo el cabrestante según la sección 5.2.

ADVERTENCIA: Si el cabrestante fue sometido a fuerzas de impacto, debe retirarse inmediatamente de servicio e inspeccionarse. Si el cabrestante no pasa la inspección, no lo use. El equipo debe ser enviado a un centro de servicio autorizado para su reparación.

IMPORTANTE: Las condiciones de trabajo extremas (ambientes rigurosos, uso prolongado, etc.) pueden requerir inspecciones con mayor frecuencia.

5.2 PASOS DE INSPECCIÓN GENERALES PARA TODOS LOS MODELOS DE CABRESTANTES:

1. Inspeccione todos los tornillos, pernos y tuercas. Verifique que estén firmemente ajustados. Revise si falta algún perno, tuerca u otro elemento, o si se los ha reemplazado o modificado de alguna manera. Inspeccione cubiertas, carcasas, fundas, etc. Asegúrese de que estén libres de rajaduras, abolladuras u otro tipo de daño.
2. El mango de la manivela debe trabarse positivamente en el eje y debe estar libre de rajaduras, abolladuras u otro tipo de daño.
3. El gancho de conexión no debe estar dañado, roto, deformado ni presentar bordes afilados, rebabas, rajaduras, partes desgastadas o corrosión. Asegúrese de que el gancho de conexión funcione correctamente. La compuerta del gancho debe moverse con libertad y trabarse cuando se cierra. El gancho debe girar libremente.
4. **CABLE:** Inspeccione toda la longitud del conjunto de cable empezando por el gancho. Cuando inspeccione el cable, siempre utilice guantes de protección.
 - Para inspeccionar si hay alambres rotos, pase el cable por las manos enguantadas y dóblelo por tramos para dejar expuestas las roturas. Para quitar los alambres rotos, puede doblar el cable hacia uno y otro lado en sentido longitudinal. No trate de quitar los alambres del cable. Inspeccione que no haya ensortijamientos, cortes, áreas quemadas u otro tipo de daño. El cable con daño severo debe quitarse de servicio.
 - Permita que un centro de servicio autorizado reemplace el ensamble de cable si hay seis o más alambres rotos distribuidos al azar en un paso, o tres o más alambres rotos en una hebra de un paso. Nota: Un "paso" es la longitud de cable necesaria para que una hebra (o grupos más grandes de alambres) complete una revolución o vuelta alrededor del eje de cableado.
 - Permita que un centro de servicio autorizado reemplace el ensamble de cable si hay algún alambre roto a 25 mm (1 in) de distancia de los manguitos de compresión metálicos en cualquiera de los extremos del ensamble. Nota: Para inspeccionar el área del cable cerca de los manguitos de compresión en el extremo del gancho, quite el contrapeso (serie 8101000) o deslice el amortiguador del gancho de goma en el cable (serie 8102001).
 - Inspeccione toda la longitud del cable para detectar signos de corrosión. El cable severamente corroído debe ser reemplazado.

CUERDA DE MATERIAL SINTÉTICO: Inspeccione lo siguiente si el cabrestante utiliza cuerda de material sintético:

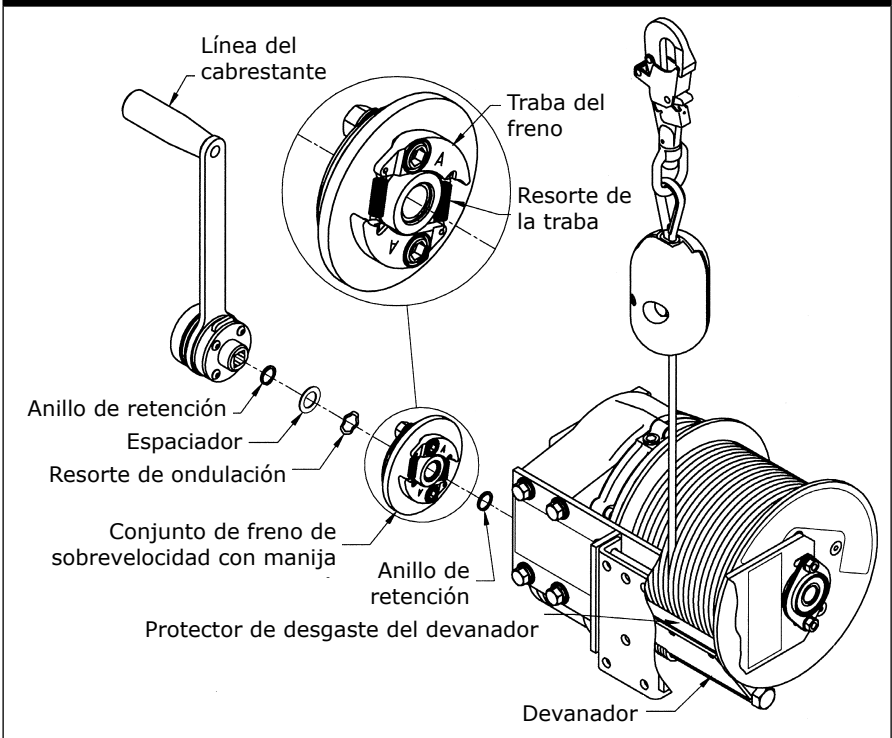
- Inspeccione que no haya zonas de desgaste concentrado, hebras deshilachadas, cortes y abrasión. La línea debe estar libre de nudos, demasiada suciedad, pintura acumulada y manchas de óxido en toda su longitud.
 - La línea debe estar libre de daños ocasionados por sustancias químicas o calor, que se evidencian en zonas marrones, decoloradas o quebradizas.
 - La línea debe estar libre de daños por radiación ultravioleta, que se evidencian en la decoloración del material y la presencia de astillas o esquirlas en la superficie de la cuerda.
 - Se conoce que todos los factores mencionados anteriormente reducen la resistencia de la cuerda. Como regla general, la resistencia de la cuerda se reduce proporcionalmente al área transversal de la cuerda dañada. La cuerda dañada o cuestionable debe ser reemplazada por un centro de servicio autorizado.
4. Inspeccione todas las etiquetas de identificación y advertencia, y asegúrese de que sean legibles y estén colocadas firmemente. Consulte la Figura 1 (serie 8101000), la Figura 2 (serie 8102001) y la sección 9.0.
 5. Inspeccione cada componente del sistema (estructura de soporte, sistema de detención de caídas de reserva, sujeción del cuerpo, conectores, etc.) de acuerdo con las instrucciones del fabricante.
 6. Consulte los pasos de inspección adicionales para el cabrestante en las secciones 5.3, 5.4 y 5.5.

5.3 INSPECCIÓN DEL CABRESTANTE SALALIFT (SERIE 8101000): Los siguientes pasos son procedimientos de inspección adicionales a aquellos de la sección 5.2 que deben realizarse para el cabrestante de la serie 8101000. Consulte la Figura 1.

1. Revise la operación del cabrestante en posiciones de alta y baja velocidad, debe accionarse la manivela hacia arriba y hacia abajo libremente. La operación rígida o áspera puede indicar un engranaje o cojinete desgastado.
2. Inspeccione el freno del trinquete. Con el freno accionado, el tambor debe estar protegido de que se desenrolle el cable. El resorte debe estar en su lugar y no debe estar dañado. La palanca del freno del trinquete debe estar totalmente accionada engancho los dientes al tambor, mientras que los dientes del tambor deben estar en buenas condiciones.
3. Inspeccione el aceite de la caja de engranajes, para hacerlo, quite el tapón en la parte superior e incline la unidad de manera tal que el aceite pueda verse a través del orificio. Inspeccione las fugas de aceite.
4. Revise el funcionamiento de la manija del freno de sobrevelocidad de la siguiente manera:
 - A. En el nivel del suelo, instale la estructura de soporte y el cabrestante tal como se utilizarán.
 - B. Al subir o bajar el cable del cabrestante, coloque el gancho de elevación a la altura del tórax aproximadamente.
 - C. Quite el mango de la manivela del cabrestante y asegúrese de que alguna persona sostenga la palanca de freno del trinquete en la posición desenganchada, como ocurre cuando se baja la carga.
 - D. Tire firmemente del gancho de elevación para accionar el freno de sobrevelocidad.
 - E. Si el freno falla y no se acciona, o se produce un deslizamiento notable, retírelo de servicio y devuélvalo a un centro de servicio autorizado para su reparación.
5. Revise el funcionamiento del tambor del freno de sobrevelocidad de la siguiente manera; consulte la Figura 9:

- A. Para probar el tambor del freno de sobrevelocidad, quite el conjunto de freno de sobrevelocidad con manija. Usando una pinza para anillos de resorte, quite el anillo que retiene el conjunto de freno de sobrevelocidad con manija en el eje de baja velocidad. Retire el conjunto de freno, cuidando de no dañar los resortes de trabas en la parte posterior del freno. Nota: Si existe daño en el eje, como por ejemplo corrosión, repare el área dañada usando un papel de lija de antes de retirar el conjunto de freno.
 - B. Después de haber retirado la manija del freno de sobrevelocidad, en el nivel del suelo, instale la estructura de soporte y el cabrestante tal como se utilizarán. Para probar el tambor del freno de sobrevelocidad, retire el mango de la manivela y desenganche el freno del trinquete, y luego tire con fuerza sobre el cable del cabrestante para que el freno se accione.
 - C. Si el freno no se engancha o se produce un deslizamiento de más de 25 mm (1 in) (una pequeña cantidad de desplazamiento del freno es normal), retire el cabrestante de servicio inmediatamente y devuélvalo a un centro de servicio autorizado para su reparación.
 - D. Si el freno funciona correctamente, vuelva a ensamblar la manija del freno de sobrevelocidad. Garantice que las trabas estén en su lugar y que el lado "A" se muestre en cada traba. Vuelva a instalar el anillo de retención en el eje. Pruebe la manija del freno de sobrevelocidad para una operación adecuada utilizando el método provisto en el paso 4.
4. Consulte la Figura 9. Inspeccione el devanador garantizando que este se mueva libremente y aplique presión contra la línea. Si el protector de desgaste de plástico debe ser reemplazado, devuelva el cabrestante a un centro de servicio autorizado.

Figura 9: Inspección del devanador 8101000



5.4 INSPECCIÓN DEL CABRESTANTE SALALIFT II (SERIE 8102001): Los siguientes pasos son procedimientos de inspección adicionales a aquellos de la sección 5.2 que deben realizarse para el cabrestante de la serie 8102001. Consulte la Figura 2.

1. Revise el funcionamiento del modo de rueda libre y el tambor sobre el freno de sobrevelocidad de la siguiente manera:
 - A. Enganche el modo de rueda libre mediante la conexión del mango de la manivela con el eje de rueda libre y la rotación del mango en sentido contrario al de las agujas del reloj. La línea del cabrestante debe enrollarse libremente. Tire con firmeza sobre la línea del cabrestante con el cabrestante en el modo de rueda libre para accionar el freno.
 - B. El freno debe trabarse y mantenerse en esa posición. Si el freno no se engancha o se produce un deslizamiento de más de una pulgada (una pequeña cantidad de desplazamiento del freno es normal), retire el cabrestante de servicio inmediatamente y devuélvalo a un centro de servicio autorizado para su reparación.
4. Consulte la Figura 10. Inspeccione el pasador de cizalla. El pasador de cizalla debe retener una vuelta completa de línea en el tambor. Si el pasador de cizalla está roto o no está, la unidad debe devolverse a un centro de servicio autorizado para su reparación.
5. Consulte la Figura 11. Inspeccione el indicador de impacto del gancho de seguridad. Si el gancho está en el modo indicado, devuelva el cabrestante a un centro de servicio autorizado para su reparación.
6. Consulte la Figura 12. Inspeccione el devanador garantizando que este se mueva libremente y aplique presión contra la línea. Si el protector de desgaste de plástico debe ser reemplazado, devuelva el cabrestante a un centro de servicio autorizado.

5.5 Si la inspección o el funcionamiento revelan condiciones defectuosas, retire el componente de servicio inmediatamente y comuníquese con un centro de servicio autorizado para su reparación.

NOTA: Solo DBI-SALA o entidades autorizadas por escrito pueden efectuarle reparaciones a este equipo.

Figura 10

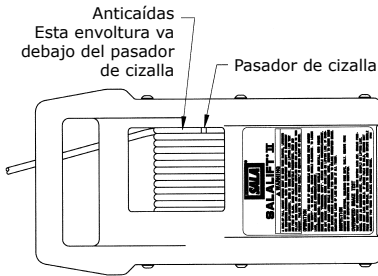


Figura 11

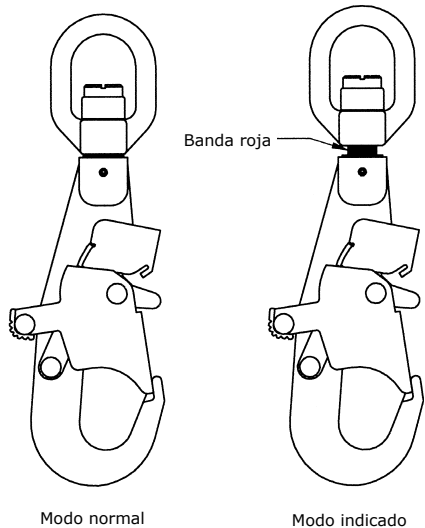
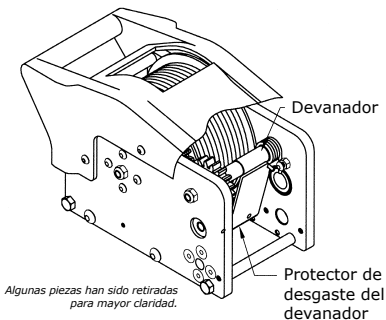


Figura 12



6.0 MANTENIMIENTO, REPARACIÓN Y ALMACENAMIENTO

- 6.1** De forma periódica, limpie el exterior del cabrestante con agua y una solución de detergente suave. Limpie las etiquetas si hace falta. Al menos dos veces al año, limpie y lubrique el cable. No use solventes para limpiar el cable ya que quitarán la lubricación interna. Lubrique el cable con un paño (usando guantes) y aceite ligero para máquina.
- 6.2** LUBRICACIÓN DEL CABRESTANTE SALALIFT
- Para el cabrestante Salalift de la serie 8101000, la caja de engranajes contiene 29 ml (8 oz) de aceite de engranaje de alta calidad, SAE 80 o 90. El aceite no requiere cambio a menos que se evidencie la presencia de contaminantes. Vea la sección 5.3, paso 3. Si el aceite está contaminado o hay una pérdida, comuníquese con DBI-SALA para su reparación.
 - Para el cabrestante Salalift de la serie 8102001, el engranaje del tambor del cabrestante se debe lubricar de forma periódica. Mantenga una ligera capa de grasa en los dientes de los engranajes del tambor en todo momento. Aplique grasa a los dientes del engranaje del tambor según se requiere. No lubrique de más.
- 6.3** El reemplazo de piezas y los procedimientos adicionales de mantenimiento y servicio se deben llevar a cabo en un centro de servicio autorizado del fabricante. DBI-SALA debe emitir un número de autorización y devolución.
- 6.4** Guarde el equipo en un lugar fresco, seco, limpio y donde no esté expuesto a la luz solar directa. No lo guarde en lugares donde haya vapores químicos. Revise minuciosamente el equipo después de un período de almacenamiento prolongado.
- 6.5** Limpie y almacene la sujeción del cuerpo, la estructura de soporte y los componentes del sistema asociado según las instrucciones por separado que se brindan con ese equipo.

7.0 ESPECIFICACIONES

Carga de trabajo nominal	158 kg (350 libras)
Tipo de cable	Diámetro de 6,3 mm (1/4 in), acero galvanizado o inoxidable de 6x37 Diámetro de 4,7 mm (3/16 in), acero galvanizado o inoxidable de 7x19
Tipo de material sintético	3/8 pulgada de diámetro de poliéster trenzado o material sintético trenzado
Capacidad del tambor	Serie 8101000: cable de 1/4 pulgada: 43 m (140 pies) Serie 8102001: cable de 1/4 pulgada: 26 m (85 pies) cable de 3/16 pulgada: 46 m (150 pies)
Peso	8101000: 28 kg (62 libras) 8101004: 32 kg (71 libras) 8102001: 16 kg (36 libras) 8102005: 17 kg (37 libras) 8102009: 16 kg (35 libras)
Relación de engranaje/velocidad de ascenso o descenso ¹	Serie 8101000 Baja velocidad: Promedio de 4,0 m/min (13,2 ft/min)/relación de 6,6:1 Serie 8101000 de alta velocidad: Promedio de 8,2 m/min (26,8 ft/min)/relación de 3,3:1 Serie 8102001: Promedio de 3,8 m/min (12,5 ft/min)/relación de 6:1
Material	Predominantemente aluminio y acero enchapado en cinc, Polietileno (solo serie 8102001)
¹NOTA: La velocidad dada asume un valor de arranque de 60 rpm. Los valores reales pueden variar según la velocidad de arranque y la cantidad de cuerda en el tambor.	

8.0 TERMINOLOGÍA

PERSONA AUTORIZADA: Persona asignada por el empleador para realizar tareas en un lugar donde estará expuesta a un riesgo de caída (también denominada "usuario" a los efectos de estas instrucciones).

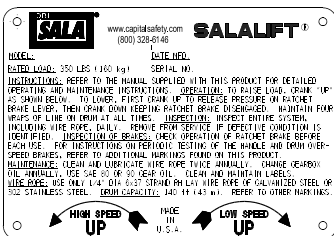
RESCATISTA: Persona o personas que no son el sujeto a rescatar y que actúan para realizar un rescate asistido mediante la implementación de un sistema de rescate.

ANCLAJE CERTIFICADO: Anclaje para sistemas de detención de caídas, posicionamiento, sujeción o rescate que una persona calificada certifica como capaz de soportar las fuerzas de caída potenciales que se pueden desarrollar durante una caída, o que cumple con los criterios necesarios para un anclaje certificado según se requiere en esta norma.

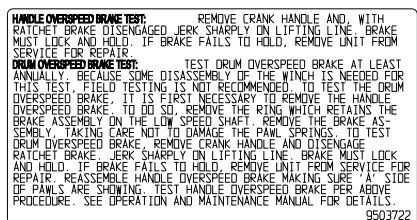
PERSONA CALIFICADA: Persona que cuenta con un título o certificado profesional reconocido y que posee vastos conocimientos, capacitación y experiencia en el campo del rescate y la protección contra caídas, que es capaz de diseñar, analizar, evaluar y especificar los sistemas de protección contra caídas y de rescate en la medida requerida por esta norma.

9.0 ETIQUETADO

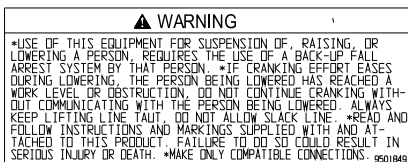
9.1 Las siguientes etiquetas deben estar presentes y ser completamente legibles:



Etiqueta de identificación de la serie 8101000



Etiqueta de prueba de freno de la serie 8101000



Etiqueta de advertencia de la serie 8101000



Etiqueta de la manija del cabrestante de la serie 8101000



Etiqueta de normas de la serie 8101000/8102001

DBI SALA[®] SALALIFT[®] II

▲ WARNING

A BACK-UP FALL ARREST SYSTEM MUST BE USED WHEN RAISING, LOWERING OR SUSPENDING PERSONNEL WITH THIS EQUIPMENT (EXCEPT IN EMERGENCY RESCUE APPLICATIONS). WHEN IN WINCH MODE, KEEP LIFTING LINE TAUT AND FREE OF SLACK. MAKE ONLY COMPATIBLE CONNECTIONS, READ AND FOLLOW USER MANUAL AND MARKINGS SUPPLIED WITH AND ATTACHED TO THIS PRODUCT. FAILURE TO DO SO COULD RESULT IN SERIOUS INJURY OR DEATH.

OPERATION

WINCH MODE: PUSH HUB OF CRANK HANDLE ONTO SQUARE DRIVE MARKED "WINCH SHAFT". TO RAISE LOAD, ROTATE HANDLE CLOCKWISE. TO LOWER LOAD, ROTATE HANDLE COUNTERCLOCKWISE.
FREEWHEEL MODE: REVERSE CRANK HANDLE AND INSTALL ONTO SQUARE DRIVE MARKED "FREEWHEEL SHAFT". ROTATE HANDLE COUNTERCLOCKWISE. DO NOT ENGAGE FREEWHEEL MODE WITH LOAD ON LIFTING LINE. IF OVERSPEED BRAKE LOCKS WHILE IN FREEWHEEL MODE, RETURN TO WINCH MODE AND ROTATE HANDLE CLOCKWISE TWO TURNS TO UNLOCK OVERSPEED BRAKE. MAINTAIN ONE LAYER OF LINE ON DRUM AT ALL TIMES.

INSPECTION

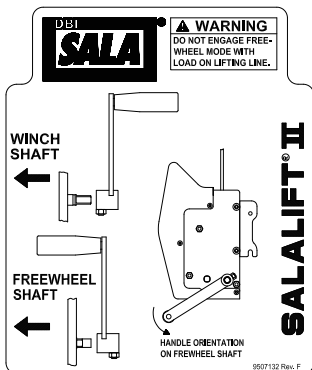
INSPECT ENTIRE SYSTEM, INCLUDING WIRE ROPE, DAILY. REMOVE FROM SERVICE IF DEFECTIVE CONDITION IS IDENTIFIED.

OVERSPEED BRAKE TEST

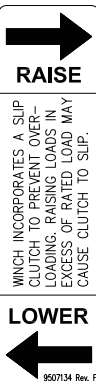
TEST OPERATION OF OVERSPEED BRAKE BEFORE EACH USE. ENGAGE FREEWHEEL MODE AS DESCRIBED ABOVE. PULL SHARPLY ON LIFTING LINE. BRAKE MUST LOCK AND HOLD. IF BRAKE FAILS TO HOLD, REMOVE UNIT FROM SERVICE FOR REPAIR. RETURN TO WINCH MODE AND ROTATE HANDLE CLOCKWISE TWO TURNS TO UNLOCK OVERSPEED BRAKE.

9507131 Rev. E

Etiqueta de la manija del cabrestante de la serie 8102001



Etiqueta de identificación del eje de la serie 8102001



Etiqueta de subir/bajar de la serie 8102001



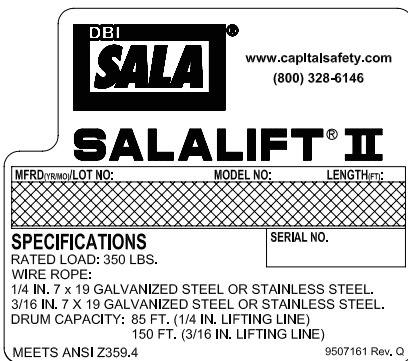
Etiqueta de enganche con rueda libre de la serie 8102001



This product is i-Safe enabled and contains an electronic tag that can be read by compatible readers - providing inspection logs, inventory management and other safety information.

Ce produit est validé dans i-Safe et contient une rondelle d'identification électronique qui peut être lue par des lecteurs compatibles - en fournissant des registres d'inspection, de l'informations sur la gestion des stocks et d'autre information relative à la protection.

Etiqueta de la serie RFID de la serie 8102001



Etiqueta de identificación de la serie 8102001



Etiqueta de número de la serie RFID

Estas instrucciones se aplican a los siguientes modelos:

8100113	8101008	8101104	8102005F	8102014	8102021
8100114	8101009	8101200	8102007	8102015	8102022
8101000	8101010	8101201	8102007F	8102016	8102050
8101001	8101011	8101220	8102009	8102017	8102060
8101002	8101012	8102001	8102011	8102018	8300100
8101004	8101101	8102003	8102012	8102019	8300101
8101006	8101103	8102005	8102013	8102020	8102050B

Es posible que aparezcan números de modelo adicionales en la próxima edición de estas instrucciones.

**U.S. PRODUCT WARRANTY, LIMITED REMEDY
AND LIMITATION OF LIABILITY**

WARRANTY: THE FOLLOWING IS MADE IN LIEU OF ALL WARRANTIES OR CONDITIONS, EXPRESS OR IMPLIED, INCLUDING THE IMPLIED WARRANTIES OR CONDITIONS OF MERCHANTABILITY OR FITNESS FOR A PARTICULAR PURPOSE.

Unless otherwise provided by applicable law, 3M Fall Protection products are warranted against factory defects in workmanship and materials for a period of one year from the date of installation or first use by the original owner.

LIMITED REMEDY: Upon written notice to 3M, 3M will repair or replace any product determined by 3M to have a factory defect in workmanship or materials. 3M reserves the right to require product be returned to its facility for evaluation of warranty claims. This warranty does not cover product damage due to wear, abuse, misuse, damage in transit, failure to maintain the product or other damage beyond 3M's control. 3M will be the sole judge of product condition and warranty options.

This warranty applies only to the original purchaser and is the only warranty applicable to 3M's fall protection products. Please contact 3M's customer service department at 800-328-6146 or via email at 3MFallProtection@mmm.com for assistance.

LIMITATION OF LIABILITY: TO THE EXTENT PERMITTED BY APPLICABLE LAW, 3M IS NOT LIABLE FOR ANY INDIRECT, INCIDENTAL, SPECIAL OR CONSEQUENTIAL DAMAGES INCLUDING, BUT NOT LIMITED TO LOSS OF PROFITS, IN ANY WAY RELATED TO THE PRODUCTS REGARDLESS OF THE LEGAL THEORY ASSERTED.

**GARANTÍA GLOBAL DEL PRODUCTO, REPARACIONES LIMITADAS
Y LIMITACIÓN DE RESPONSABILIDAD**

GARANTÍA: EL SIGUIENTE TEXTO SIRVE A MODO DE GARANTÍA O CONDICIÓN, EXPLÍCITA O IMPLÍCITA, E INCLuye LAS GARANTÍAS O CONDICIONES IMPLÍCITAS DE COMERCIABILIDAD O APTITUD PARA UN PROPOSITO ESPECIFICO.

A menos que las leyes locales indiquen lo contrario, los productos de protección contra caídas 3M tienen garantía por defectos de fábrica en la mano de obra y en los materiales durante un periodo de un año desde la fecha de instalación o desde el primer uso del propietario original.

REPARACIONES LIMITADAS: 3M reparará o reemplazará un producto si determina que tiene un defecto de fábrica en la mano de obra o en los materiales y tras haber recibido una notificación por escrito sobre el presunto defecto. 3M se reserva el derecho de exigir la devolución del producto a sus instalaciones para evaluar los reclamos sobre la calidad. Esta garantía no cubre los daños ocasionados por el desgaste, el abuso, el mal mantenimiento, o como consecuencia del traslado del producto, u otros daños ajenos al control de 3M. 3M será el único capaz de determinar la condición del producto y las opciones de la garantía.

Esta garantía solo se aplica al comprador original y es la única garantía válida para los productos de protección contra caídas 3M. Comuníquese con el departamento de servicio al cliente de 3M de su región para obtener ayuda.

LIMITACIÓN DE RESPONSABILIDAD: EN LA MEDIDA PERMITIDA POR LAS LEYES LOCALES, 3M NO SERÁ RESPONSABLE DE LOS DAÑOS INDIRECTOS, IMPREVISTOS, ESPECIALES O CONSECUENTES; ENTRE ELLOS, LA PÉRDIDA DE INGRESOS RELACIONADOS DE CUALQUIER MANERA CON LOS PRODUCTOS, INDEPENDIENTEMENTE DE LA TEORÍA JURÍDICA QUE SE PUDIERA INVOCAR.



Fall Protection

USA

3833 SALA Way
Red Wing, MN 55066-5005
Toll Free: 800.328.6146
Phone: 651.388.8282
Fax: 651.388.5065
3Mfallprotection@mmm.com

Brazil

Rua Anne Frank, 2621
Boqueirão Curitiba PR
81650-020
Brazil
Phone: 0800-942-2300
falecoma3m@mmm.com

Mexico

Calle Norte 35, 895-E
Col. Industrial Vallejo
C.P. 02300 Azcapotzalco
Mexico D.F.
Phone: (55) 57194820
mexico@capitalsafety.com

Colombia

Compañía Latinoamericana de Seguridad S.A.S.
Carrera 106 #15-25 Interior 105 Manzana 15
Zona Franca - Bogotá, Colombia
Phone: 57 1 6014777
fallprotection-co@mmm.com

Canada

260 Export Boulevard
Mississauga, ON L5S 1Y9
Phone: 905.795.9333
Toll-Free: 800.387.7484
Fax: 888.387.7484
3Mfallprotection-ca@mmm.com

EMEA (Europe, Middle East, Africa)

EMEA Headquarters:
5a Merse Road
North Moons Moat
Redditch, Worcestershire
B98 9HL UK
Phone: + 44 (0)1527 548 000
Fax: + 44 (0)1527 591 000
informationfallprotection@mmm.com

France:

Le Broc Center
Z.I. 1re Avenue - BP15
06511 Carros Le Broc Cedex
France
Phone: + 33 04 97 10 00 10
Fax: + 33 04 93 08 79 70
informationfallprotection@mmm.com

Australia & New Zealand

95 Derby Street
Silverwater
Sydney NSW 2128
Australia
Phone: + (61) 2 8753 7600
Toll-Free : 1800 245 002 (AUS)
Toll-Free : 0800 212 505 (NZ)
Fax: + (61) 2 8753 7603
anzfallprotectionsales@mmm.com

Asia

Singapore:
1 Yishun Avenue 7
Singapore 408731
Phone: +65 - 65587758
Fax: +65 - 65587058
totalfallprotectio@mmm.com

Shanghai:

19/F, L'Avenue, No.99 Xian Xia Rd
Shanghai 200051, P R China
Phone: +86 21 62539050
Fax: +86 21 62539060
3MFallProtecton-CN@mmm.com

3M.com/FallProtection

