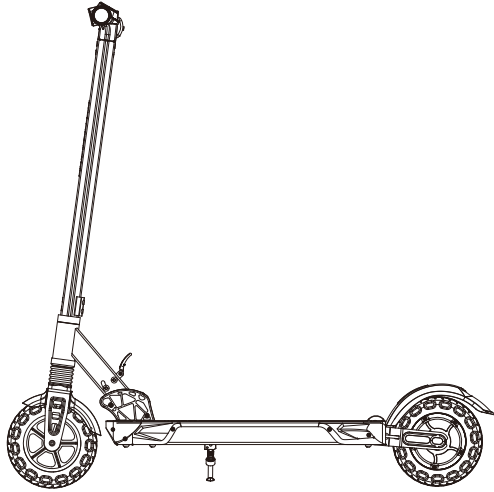


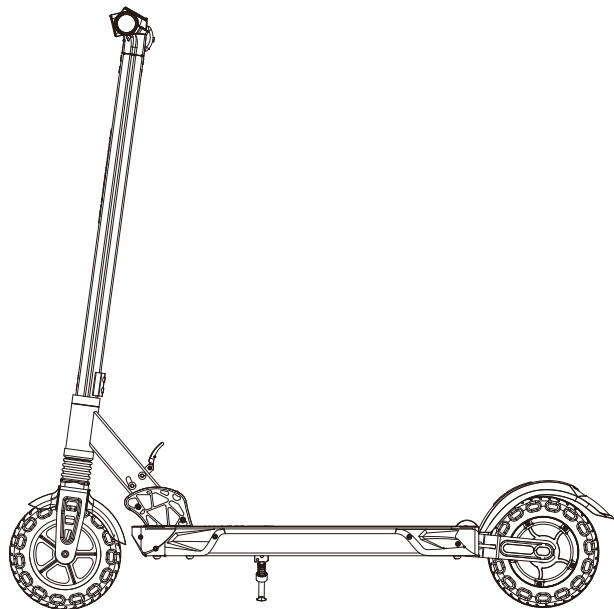
KUKirin S1 Pro

INSTRUKCJA OBSŁUGI SKUTERA

PL



www.kukirin.net



Zdjęcia mają charakter poglądowy, przed użyciem produktu należy zapoznać się z instrukcją obsługi - karta gwarancyjna w zestawie

Spis treści

1. Produkt i akcesoria	1
2. Przedstawienie funkcji	2
3. Wskazówki dotyczące bezpieczeństwa	3
4. Pokaz produktów	9
5. Montaż skutera	10
6. Kroki rozkładania	10
7. Kroki składania	11
8. Ładowanie	14
9. Transport	14
10. Podstawowa obsługa	15
11. Instrukcja obsługi	15
12. Instrukcja jazdy	16
13. Baterie i ładowarki	16
14. Opis mini appki	16
15. Wyświetlacz ciekłokrystaliczny	18
16. Utrzymanie	20
17. Możliwe problemy i ich rozwiązania	20
18. Konfiguracja parametrów	21
19. Karta gwarancyjna	22
20. Gwarancja i serwis	22
21. Karta gwarancyjna	24

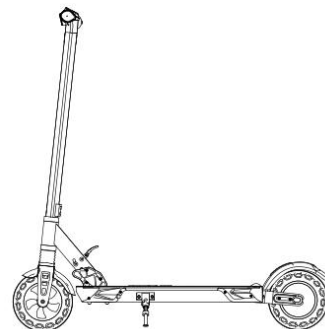
Zapraszamy do korzystania

Dziękujemy, że wybór KuKirin skutera S1 Pro i doświadczenie przyjemności, jaką może przynieść skuter elektryczny.



1 Produkt i akcesoria

Nadwozie skutera



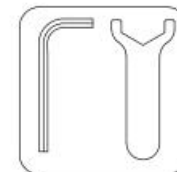
Akcesoria



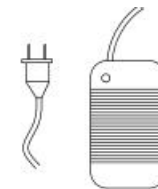
Instrukcja obsługi
Ładowarka



Śruby*4



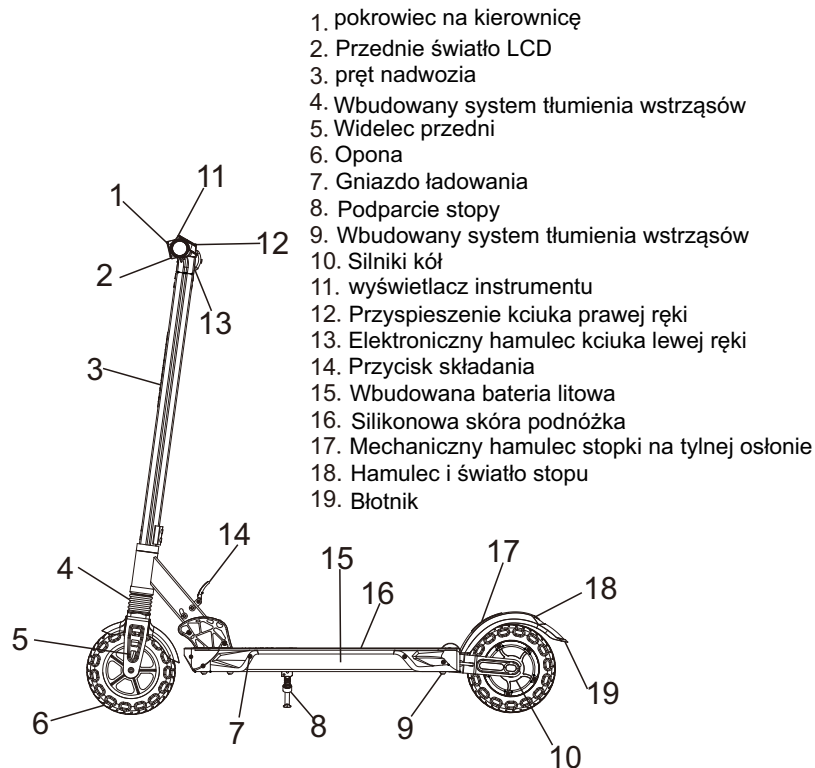
Zestaw narzędzi



z narzędziem do śrub

Należy dokładnie sprawdzić, czy zawartość pudełka jest kompletna i nienaruszona, a w przypadku brakujących lub uszkodzonych elementów należy skontaktować się ze sprzedawcą.

2 Przedstawienie funkcji



Użytkownicy powinni ściśle jeździć zgodnie z przepisami ruchu drogowego, a jeśli istnieją specjalne lokalne przepisy prawa i regulacje, powinni jeździć legalnie zgodnie z lokalnymi przepisami i przepisami.

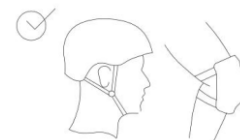
3 Wskazówki dotyczące bezpieczeństwa

Uwaga: Przed użyciem należy uważnie przeczytać poniższe ważne informacje dotyczące bezpieczeństwa i stosować się do nich.

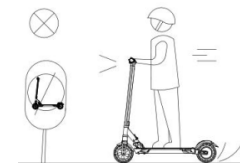
1. Ten produkt jest przeznaczony wyłącznie dla osób dorosłych, nie należy przewozić innych osób w tym samym czasie.



2. Podczas jazdy tym produktem należy nosić kask ochronny i inne wyposażenie ochronne.



3. Nie należy jeździć tym produktem w miejscach, gdzie jest to niebezpieczne lub niezgodne z przepisami.



4. Najpierw należy poćwiczyć na otwartej przestrzeni, unikać jazdy po pasach ruchu i nabrać wprawy przed jazdą.



5. Nie należy wykonywać niebezpiecznych manewrów ani jeździć jedną ręką, gdy skuter jest w ruchu, a stopy należy trzymać na skuterze.



6. Nie należy próbować przejeżdżać bezpośrednio nad stopniami, których odstęp jest większy niż 3 cm, ponieważ może to spowodować przewrócenie się skutera i obrażenia kierowcy lub uszkodzenie skutera, a także unikać stopni, których odstęp jest mniejszy niż 3 cm.



7. Dla własnego bezpieczeństwa i bezpieczeństwa na drodze, proszę nie przekraczać prędkości 25km/h lub mniejszej, w miarę możliwości unikać używania go w nocy, jeśli jeździsz, włącz światła i utrzymuj prędkość 15km/h lub mniejszą.



8. Nie należy używać tego produktu w środowisku o temperaturze poniżej -5° .



9. W przypadku napotkania nierównej nawierzchni lub złych warunków drogowych należy zwolnić i ostrożnie prowadzić skuter lub zejść z niego, aby go pchać.



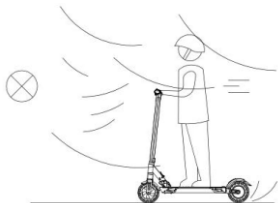
10. Nie należy jeździć tym produktem po śliskich powierzchniach (np. pokrytych lodem, olejem itp.).



11. Nie należy zanurzać skutera w wodzie na głębokość większą niż 1 cm, aby uniknąć uszkodzenia części elektrycznych skutera na skutek przedostania się wody.



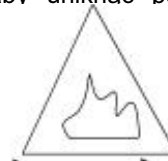
12. Należy unikać jazdy w złych warunkach pogodowych, takich jak deszcz, śnieg i wiatr, aby uniknąć uszkodzeń spowodowanych przez niepotrzebne czynniki.



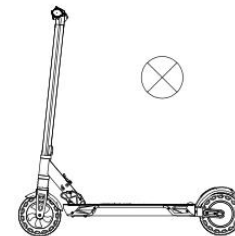
13. Użytkownik powinien używać produktu zgodnie z odpowiednimi instrukcjami zawartymi w podręczniku produktu i nie powinien przekraczać nośności produktu.



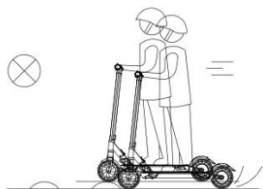
14. Należy unikać używania lub umieszczania w środowisku o wysokiej lub zbyt niskiej temperaturze. Prosimy nie umieszczać tego produktu razem z materiałami łatwopalnymi, aby uniknąć pożaru w bardzo sporadycznych przypadkach.



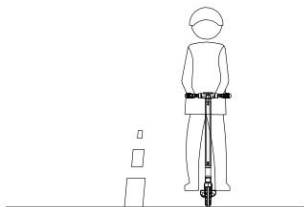
Uwaga na pożar



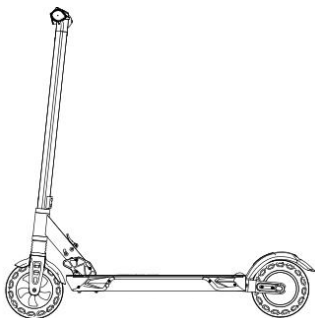
15. Skuter to specjalne produkty do jazdy, dlatego staraj się używać ich na łagodnych i pozbawionych wybojów nawierzchniach.



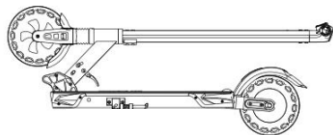
16. Użytkownicy powinni jeździć w ścisłej zgodności z przepisami ruchu drogowego Chińskiej Republiki Ludowej, a jeśli w miejscu użytkowania obowiązują szczególne przepisy, powinni jeździć zgodnie z prawem i przepisami obowiązującymi w miejscu użytkowania.



4. Pokaz produktów



Syan rozkładania

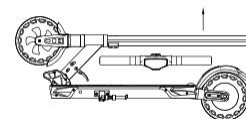


Stan złożenia

5. Montaż skutera

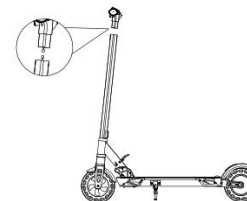
1. Rozłóż skuter i otwórz uchwyt parkingowy

Rozkładanie skutera (patrz punkt 6 kroki rozkładania)



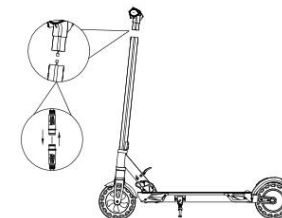
2. proszę wyciągnąć główną linkę wewnątrz pręta korpusu

Wyciągnij odpowiednio przewód główny w belce nadwozia i przewód główny z przodu skutera.



3. Proszę ustawić szczeliny ściśle z oznaczeniami strzałek na naklejce linii głównej.

Proszę dokładnie przestrzegać oznaczeń strzałek, aby wyrównać szczelinę i upewnić się, że główka kierownicy jest włożona do korpusu kierownicy po zakończeniu podłączenia kabla.



4. Dokręć śruby za pomocą narzędzi dołączonych do zestawu i sprawdź, czy po zakończeniu montażu przełącznik zasilania działa prawidłowo

Sprawdź, czy przełącznik zasilania działa prawidłowo po zakończeniu montażu

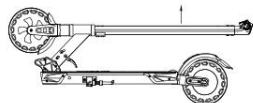
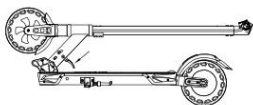
Dokręć śruby za pomocą narzędzia dołączonego do opakowania



6. Kroki rozkładania

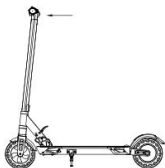
1. Jedną ręką naciska w dół na hak, a drugą ciągnie w górę pręt nadwozia skutera, aby go podnieść.

2. Pociągnij do góry pręt nadwozia skutera.



3. Trzymaj pręt nadwozia skutera prosto i wykonaj ruch do przodu.

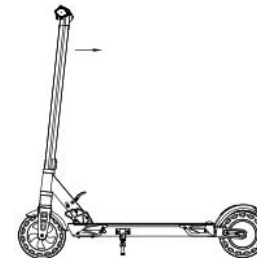
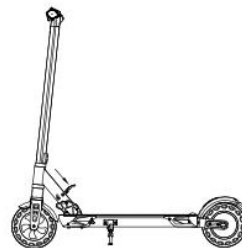
4. Upewnij się, że spust zatrzasnął się z powrotem do góry, a wałek krańcowy zatrzasnął się w wycięciu krańcowym.



7. Kroki składania

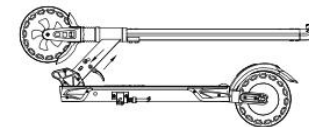
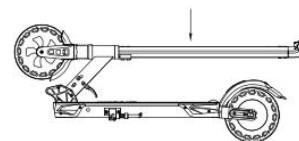
1. Przyłóż siłę do dźwigni korpusu do przodu i naciśnij jedną stopą na spust.

2. Po wciśnięciu spustu do podłogi, złożyc dźwignię korpusu do tyłu.



3. Opuść drążek na korpus.

4. Wyregulować belkę korpusu, aby upewnić się, że wałek graniczny sprężynuje z powrotem w szczelinie granicznej.



8. Ładowanie



Otwórz port ładowania
gumowa zatyczka gumową zatyczkę

Podłącz ładowarkę

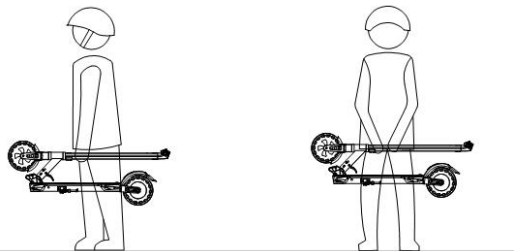
Po naładowaniu zapnij

1. Otwórz wodoszczelną zatyczkę portu ładowania i włóż złącze ładowarki do korpusu skutera.

2. Podłącz ładowarkę do gniazda zasilania.

3. Gdy dioda ładowarki świeci się na czerwono, oznacza to, że trwa ładowanie akumulatora, gdy dioda ładowarki świeci się na zielono, oznacza to, że akumulator jest w pełni naładowany

9. Transport



Po złożeniu można przenosić skuter jedną lub dwiema rękami.

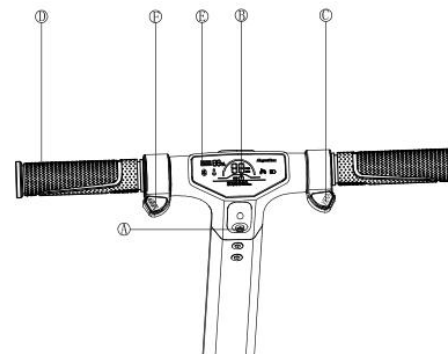
10. Podstawowa obsługa

A Wyłącznik zasilania

B Wskaźnik biegów

C Regulacja prędkości

D pokrowiec na kierownicę E wyświetlacz instrumentu F hamulec elektroniczny



11. Instrukcja obsługi

Przełącznik zasilania

Krótko naciśnij przycisk zasilania przez 1 sekundę, aby włączyć pojazd, długo naciśnij przycisk zasilania przez 3 sekundy, aby wyłączyć pojazd.

Ustawienie biegów

Naciśnij przycisk zasilania 2 razy w szybkim tempie, aby przełączyć biegi, zakres ustawień może być 1 bieg (do 9km/h), 2 biegi (do 17km/h), 3 biegi (do 25km/h).

Regulacja prędkości

Przyspieszenie jest aktywowane tylko wtedy, gdy hulajnoga jedzie z prędkością 3km/h lub wyższą. Naciskając na przyspieszenie prawym kciukiem, użytkownik kontroluje zakres prędkości (1-25km/h).

Sterowanie hamulcem

Im większy stopień docisku lewego kciuka do e-brake, tym większa siła hamowania.

Włącznik reflektora LCD

Przy włączonym zasilaniu kliknij przycisk zasilania, aby włączyć lub wyłączyć reflektory.

Hamowanie awaryjne

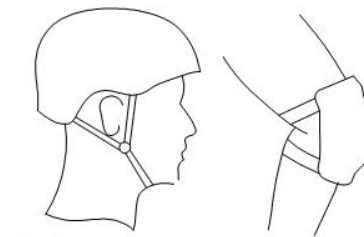
Gdy w sytuacji awaryjnej, użyj stopy, aby zastosować hamulec, w tym czasie można osiągnąć zarówno tylne koło hamowania tarcia i elektronicznego hamowania, w normalnych warunkach proszę nie używać tylnego hamulca awaryjnego energicznie przy dużej prędkości, tak aby nie powodować ryzyka jazdy, lub uszkodzić tylne koło, to uszkodzenie firma nie jest odpowiedzialna za, trzeba zapłacić do naprawy.

Tempomat

Jeśli chcesz korzystać ze skutera, musisz otworzyć aplikację i wybrać prędkość tempomatu. Gdy pojazd osiągnie ustawioną prędkość zakresu ze stałą prędkością, funkcja tempomatu zostanie automatycznie włączona. Gdy tempomat jest włączony, można zwolnić pedał gazu kciukiem, a skuter będzie automatycznie poruszał się do przodu ze stałą prędkością. Aby anulować tempomat, należy nacisnąć w dół na e-brake lewym kciukiem, aby anulować funkcję tempomatu i włączyć ją ponownie, gdy prędkość pojazdu ponownie osiągnie ustawioną prędkość tempomatu.

Aby wyłączyć tempomat, należy w mini appce ustawić status nie Tempomat .

12. Instrukcja jazdy



Przygotowanie do jazdy

1. Wybierz odpowiednią nawierzchnię do jazdy.
2. Rozłóż produkt zgodnie z instrukcją rozkładania i załóż sprzęt ochronny.



Rozpocznij jeździć

1. naciśnij przycisk zasilania, aby włączyć zasilanie.
2. Umieść jedną stopę na pedale, a drugą na podłodze.
3. Przesuń skuter do przodu i delikatnie naciśnij pedał gazu prawym kciukiem

w dół, skuter powoli ruszy do przodu, poczekaj na płynną jazdę i jednocześnie postaw stopę, która była na ziemi na pedale, im większy kąt naciśnięcia pedału gazu prawym kciukiem, tym szybciej skuter pojedzie.

Uwaga: Aby zapewnić bezpieczną jazdę, S1 jest startem niezerowym i wymaga przesunięcia skutera do przodu o pewną odległość, zanim będzie można użyć funkcji przyspieszenia.



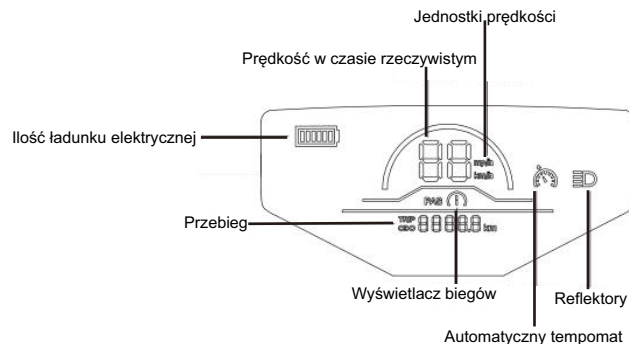
Parking

1. W normalnych warunkach, naciśnij w dół lewego kciuka e-brake, skuter natychmiast odetnie hamulce, im większy kąt w dół, tym większa siła hamowania.

2. W sytuacji awaryjnej można jednocześnie uruchomić e-brake i hamulec czarny, naciskając stopą tylny hamulec.



15. Wyświetlacz ciekłokrystaliczny



Automatyczne wskazanie tempomatu

włącz	wyłącz
Jeśli włączony jest automatyczny tempomat, lampka kontrolna świeci się przez dłuższy czas.	Jeśli automatyczny tempomat jest wyłączony, lampka kontrolna gaśnie.

Wskaźnik stanu reflektorów.

włącz	wyłącz
Gdy reflektor jest włączony, lampka kontrolna pozostaje włączona.	Gdy reflektor jest wyłączony, lampka kontrolna gaśnie.

Instrukcja obsługi trzech biegów.

Pierwszy bieg	Drugi bieg	Trzeci bieg
1. bieg włączony	2. bieg włączony	3. bieg włączony

Włączanie/wyłączanie instrumentu.

<p>W trybie wyłączonym: krótkie naciśnięcie powoduje włączenie</p> <p>W trybie pracy: naciśnij długo, aby wyłączyć</p>	<p>Włączanie/wyłączanie reflektorów</p> <p>Tryb pracy, krótkie naciśnięcie</p> <p>Cykl: włączony → wyłączony → włączony</p>	<p>Przełączanie biegów</p> <p>W trybie uruchamiania: kliknij dwukrotnie</p> <p>Cykl: 1. bieg → 2. bieg → 3. bieg → 1. bieg</p> <p>Zapisywanie ostatniego biegu przy wyłączaniu</p>
--	---	--

Przy migającej lampce ostrzegawczej, wyświetlane i migające wartości E1-E9

Usterka	Kod	Rozwiązania		
Błąd odbioru komunikacji	1E	Proszę sprawdzić czy świeci się tylna lampka hamulca, jeśli tak to brak jest zasilania sterownika, proszę wymienić sterownik lub licznik, jeśli świeci się to proszę sprawdzić czy przewód łączący licznik ze sterownikiem jest otwarty		
Usterka Halla w Silnikach i sterownikach	2E	Sprawdź, czy silnik jest podłączony do kabla sterownika	Brak połączenia, przewód łączący silnik z regulatorem	
Awaria przyspieszacza kciuka	3E	Proszę sprawdzić, czy przyspieszacz kciuka jest wciśnięty	Nacisnąć, aby zwolnić przyspieszenie kciukiem, reset przyspieszenia	
			Nie Należy sprawdzić, czy przewód łączący pomiędzy pedałem gazu a urządzeniem nie jest zwarty lub otwarty.	Otwarty lub zwarty obwód wymiana kabla przyłączeniowego
			Wymiana przyspieszacza kciuka	
Awaria sterownika	4E	Uszkodzony sterownik, wymienić sterownik		
Usterka podnapięciowa	5E	Sprawdź, czy bateria litowa jest podłączona do kabla sterownika		
Silnik poza fazą	6E	Sprawdź, czy silnik jest podłączony do kabla sterownika	Jeśli istnieje połączenie, proszę odłączyć linię łączącą, aby zmierzyć, czy opór wewnętrzny między trzema liniami fazowymi silnika mieści się w rozsądnym zakresie, na ogół w granicach 0,1 Ω - 1 Ω , poza którym silnik należy wymienić.	
		Wykrywanie wysokich temperatur silnika	Temperatura silnika za wysoka, poczekać aż silnik ostygnie do temperatury roboczej	
			Temperatura silnika jest normalnie wykrywana, czy przewód łączący z regulatorem jest zwarty, jeśli jest zwarty wymień przewód łączący	

16 .Utrzymanie

Smarowanie

Co sześć miesięcy należy dodać niewielką ilość białego smaru lub płynu smarującego do części składanych w celu ich konserwacji. Co trzy miesiące należy sprawdzić, czy w skuterze nie ma poluzowanych śrub i dokręcić je, jeśli są poluzowane.

Bateria

Po otrzymaniu skutera należy w pełni naładować akumulator przed jego użyciem. Akumulator można ładować w dowolnym momencie, aby upewnić się, że jest naładowany, a ładowanie w tym okresie w żaden sposób nie uszkodzi akumulatora. Należy go ładować raz na 3 miesiące, gdy nie jest używany.

Wyposażona bateria litowa może być ładowana co najmniej 800 razy i ogólnie może osiągnąć ponad 1000 razy podczas normalnego użytkowania. Podczas ładowania akumulatorów litowych mogą istnieć zagrożenia. Proszę ładować je na zewnątrz.

Umieszczenie i codzienna opieka



Nie należy pozostawiać skutera przez dłuższy czas w miejscach silnie nasłonecznionych lub mocno wilgotnych. Należy utrzymywać skuter w czystości.

17. Możliwe problemy i ich rozwiązania

W przypadku wystąpienia problemu z produktem, należy zapoznać się z poniższymi informacjami, aby spróbować go rozwiązać.

1. czarny ekran na wyświetlaczu

Przyczyna: zbyt długa ekspozycja na słońce.

Rozwiązanie: Umieść na chwilę w ciemnym otoczeniu i wróć do normalnego stanu.

2. Wartości nie odpowiadają wartościom rzeczywistym

Przyczyna: Nieprawidłowe lub brakujące ustawienia parametrów.

Rozwiązanie: Naciśnij i przytrzymaj przycisk zasilania, aby wyłączyć pojazd, a następnie naciśnij krótko przycisk zasilania, aby ponownie uruchomić pojazd.

3. nieciekawy wyświetlacz cyfrowy

Przyczyna: Zły styk baterii lub wyczerpana bateria.

Rozwiązanie: Wyłącz ponownie zasilanie, a następnie uruchom ponownie, jeśli powyższy problem nadal występuje, skontaktuj się z producentem lub sprzedawcą.

4. gdy produkt nie działa prawidłowo

Proszę sprawdzić, czy zostały wykonane następujące prace

a. Zasilanie jest włączone.

b. Sprawdź, czy bateria jest naładowana poprzez wyświetlacz.

c. lewy kciuk, aby sprawdzić, czy hamulec elektroniczny i tylny są w odpowiedniej pozycji.

d. Czy wszystkie gniazda i otwory przyłączeniowe są dokładnie podłączone.

Jeśli po wykonaniu wszystkich powyższych czynności produkt nadal nie działa prawidłowo, należy skontaktować się z dystrybutorem poprodukcyjnym producenta.

18 Konfiguracja parametrów

Parametry	Nazwa produktu	KuKirin S1 Pro skuter elektryczny
	Typ modelu	KuKirin S1 Pro
Rozmiar	Długość*szerokość*wysokość	1100*440*1090
	Po złożeniu: dł.*szer.*wys.	1100*440*440
Waga	Waga netto	Okolo 14 kg
Stan	Maksymalna pojemność wagowa	120 kg
Główne parametry	Prędkość maksymalna	Okolo 30km/h
	Pełny zasięg ładowania	18-23km (w zależności od otoczenia. Kąt. Prędkości. Nawyki jazdy itp.)
	Maksymalne wznoszenie się	Okolo 14%.
	Zakres stosowania	Gładka i stabilna nawierzchnia z mniej niż 2 cm wybojami i mniej niż 3 cm zagłębieniami
	Opony	Opony gumowe 8"
	Systemy tłumienia drgań	Tłumienie sprężyny przedniej + tłumienie ukryte z tyłu
	Klasa odporności na pył i wodę	IP54
	System hamulcowy	Hamulec elektroniczny + hamulec nożny
	Wyświetlacz ciekłokrystaliczny	Prędkość, kilometry, biegi
	Systemy oświetlenia	Reflektory o wysokim natężeniu światła LCD
	Moc silnika	350W
	Parametry ładowania	Znamionowe napięcie wejściowe adaptera
Baterie litowe		36V 7.5AH
Czas trwania ładowania		Okolo 3-4h

19. Karta gwarancyjna

Przy zakupie produktów należy wypełnić poniższe informacje w sposób kompletny i wyraźny oraz opatrzyć je pieczęcią sprzedawcy, aby chronić swoje prawa.

Informacje dla użytkownika	Nazwa		Email	
	Adres do korespondencji			
Informacje o produkcie	Numer kontaktowy		Kod pocztowy	
	Nazwa produktu		Data sprzedaży	
Informacje dla sprzedawców	Model produktu		Numer faktury	
	Nazwa		Numer kontaktowy	
	Adres		Kod pocztowy	

Uwaga: (1) niniejszy formularz powinien być potwierdzony pieczęcią sprzedawcy, (2) w przypadku produktów, które mogą być stosowane do odpowiednich przepisów dotyczących "trzech gwarancji", niniejsza karta gwarancyjna jest równoważna z "bonem na trzy gwarancje", (3) Dokumentacja obsługi technicznej jest oparta na bonie obsługi technicznej wystawionej przez autoryzowany serwis. Po zgłoszeniu się do serwisu należy go odpowiednio przechowywać.

20. Gwarancja i serwis

Oświadczenie gwarancyjne

Jeśli produkt ulegnie awarii lub uszkodzeniu z powodu wady jakościowej podczas normalnego użytkowania w okresie gwarancyjnym od momentu zakupu, naprawimy go, wymienimy lub zwrócimy bezpłatnie, w zależności od sytuacji. Wymieniany produkt lub część może nie być nowy, ale będzie posiadał dobre parametry i będzie co najmniej funkcjonalnie równoważny oryginalnemu produktowi lub części, chyba że odpowiednie przepisy stanowią inaczej. Okres gwarancji rozpoczyna się z chwilą pierwszego zakupu produktu i jest ustalany na podstawie daty wystawienia faktury. W przypadku

braku ważnej faktury, okres gwarancji rozpoczyna się od daty dostawy produktu plus (30) dni. Jeśli data faktury jest późniejsza niż faktyczna data dostawy produktu, okres gwarancji rozpoczyna się od faktycznej daty dostawy. Okres gwarancji rozpoczyna się nie później niż sześćdziesiątego (60.) dnia od daty dostawy produktu. Naprawiony lub wymieniony produkt będzie nadal objęty gwarancją przez pozostałą część okresu gwarancyjnego, ale nie mniej niż trzydzieści (30) dni. Aby zażądać gwarancji, należy skontaktować się ze sprzedawcą produktu lub zadzwonić na oficjalną infolinię serwisową i postępować zgodnie z naszymi instrukcjami. W celu skorzystania z gwarancji należy przedstawić dokładną, kompletną i czytelnie wypełnioną ważną fakturę sprzedaży.

Powyższa gwarancja nie obejmuje awarii lub uszkodzeń spowodowanych (a) niewłaściwym użytkowaniem, nadużyciem lub niewłaściwym transportem, konserwacją lub przechowywaniem, w tym między innymi użytkowaniem, przechowywaniem lub opieką w niewłaściwej temperaturze, wilgotności lub innych niewłaściwych warunkach środowiskowych; (b) działaniem siły wyższej, wypadkiem, przerwami w dostawie prądu lub sieci, lub innymi przyczynami pozostającymi poza naszą kontrolą; (c) nieautoryzowaną naprawą lub ingerencją osób nieupoważnionych przez nas (d) jakichkolwiek produktów lub usług stron trzecich; (e) użycia produktu do celów innych niż określone lub zamierzone; (f) użycia w sposób niezgodny z instrukcją obsługi produktu; (g) użycia produktu do celów komercyjnych; oraz (h) zarejestrowania w pojeździe łącznego przebiegu przekraczającego 2000 kilometrów. Gwarancja nie obejmuje normalnego zużycia lub zniszczenia, zadrapań, otarć i problemów spowodowanych użyciem farb, rozpuszczalników lub substancji chemicznych, które występują podczas użytkowania produktu. Niniejsza gwarancja traci ważność, jeśli oryginalna etykieta identyfikacyjna produktu została zmieniona lub zniszczona. Nie gwarantujemy, że produkt i towarzyszące mu materiały są w dobrym stanie lub kompletne, dlatego należy sprawdzić produkt w momencie jego otrzymania i zakwestionować wszelkie niezgodności.

Są to wszystkie gwarancje, których udzielamy w odniesieniu do naszych produktów. Niniejsza gwarancja przyznaje użytkownikowi określone prawa,

które mogą mu również przysługiwać na mocy przepisów prawa, a żadne z postanowień niniejszego dokumentu nie ma na nie wpływu. Prawa konsumenta, których nie można wyłączyć ani ograniczyć na mocy przepisów prawa.

Informacje o gwarancji na produkt

Typ	Zawartość gwarancji	Okres gwarancji
sterownik	Zespół sterownika i centralny pulpit sterowniczy	1 rok
Baterie litowe	Zestawy baterii litowych i płytki zabezpieczające	1 rok
Główny korpus	Zespół ramy skutera. Silniki kół. Korpus główny przedniej części skutera. Zespół hamulca. Montaż składany Pręt nadwozia skutera Widelec przedni Części obrotowe kłonic przedniego widelca Magistrała sterująca Piasta koła przedniego.	1 rok
Załącznik i	Ładowarka. Hamulec elektroniczny kciukowy. Przyspieszacz kciuka	6 miesięcy

Ciepła rada: Materiały eksploatacyjne do takich produktów, jak opony zewnętrzne, zespół reflektorów przednich, pokrywa przyrządu, pokrowiec na kierownicę, błotnik, światło tylne, ozdobna pokrywa, podparcie stopy, podstawa portu ładowania, korki gumowe i skrzynka narzędziowa dołączona do skutera, nie są one objęte polisą gwarancyjną

21 Karta gwarancyjna

Przy zakupie produktów należy wypełnić poniższe informacje w sposób kompletny i wyraźny oraz opatrzyć je pieczęcią sprzedawcy, aby chronić swoje prawa.

Informacje dla użytkownika	Nazwa		Email	
	Adres do korespondencji			
	Numer kontaktowy		Kod pocztowy	
Informacje o produkcie	Nazwa produktu		Data sprzedaży	
	Model produktu		Numer faktury	
Informacje dla sprzedawców	Nazwa		Numer kontaktowy	
	Adres		Kod pocztowy	

Uwaga: (1) niniejszy formularz powinien być potwierdzony pieczęcią sprzedawcy, (2) w przypadku produktów, które mogą być stosowane do odpowiednich przepisów dotyczących "trzech gwarancji", niniejsza karta gwarancyjna jest równoważna z "bonem na trzy gwarancje", (3) Dokumentacja obsługi technicznej jest oparta na bonie obsługi technicznej wystawionej przez autoryzowany serwis. Po zgłoszeniu się do serwisu należy go odpowiednio przechowywać.