

Modell 260MRT

SCHERENARBEITSBÜHNEN



WIRTSCHAFTLICHER

- Erreichen Sie mehr Produktivität und Effizienz sowie geringere Kosten und Emissionen dank Advanced Design Electronics.

MEHR PRODUKTIVITÄT

- Allradantrieb für gute Bodenhaftung und herausragende Geländegängigkeit an nahezu jedem Einsatzort.

BESSERER ZUGANG

- Mehr Platz für Mensch und Material dank dem geräumigen Deck mit serienmäßigem Ausschub.

INTELLIGENTES DESIGN

- Erreichen Sie mehr Stellen aufgrund der kompakten Abmessungen und dem präzisen Steuerungssystem.



Standardmerkmale

- 1,65 m x 2,59 m Plattform (Ausschub eingefahren)
- 1,22 m manuelle Plattformverlängerung
- Abklappbares Geländer
- Selbstschließende Tür
- Anschlüssen für Sicherheitsgeschirr
- Proportionale Antriebssteuerung
- Proportionaler Hub-/ Senkgeschwindigkeitsregler
- Joystick-Aktivierung für Fahrt- und Hubfunktionen
- Verstellbares, abnehmbares Bedienpult im Arbeitskorb
- Lastüberwachungssystem
- Kubota D1005 (17.5 kW) Dieselmotor
- Programmierbare „persönliche“ Einstellungen
- Borddiagnose-System
- Motorwarn-/abschaltsystem ¹
- Hydrostatischer Antrieb
- Auswählbarer Zweigeschwindigkeitsantrieb
- Allradantrieb

¹ Alarm bei zu niedrigem Öldruck bzw. zu hoher Kühlmitteltemperatur mit aktivierter/deaktivierter Abschaltung durch den JLG-Analyser.

Technische Daten

Energiequelle	
• Antriebssystem	Kubota D1005 17.5 kW
• Treibstofftankkapazität	27 L
Hydraulikanlage	
• Hydraulikbehälter	68 L
Reifen	
• Bereifung	26 x 12 Lug Tread

Zubehör und Optionen

- 3-Grad- Neigungsalarm und Warnleuchte
- Stahlgitterscherenschutz
- 26 x 12 ausgeschäumte Reifen mit Stollenprofil
- Hebe- und Befestigungsösen
- Betriebsstundenzähler
- Schlüsselbetätigter Bodenbedienpult-Wählschalter
- Wartungsfreie Scherenarmführungen
- Scherensicherung für Wartungsarbeiten
- Hupe
- Vorbereitung für Wechselstromanschluss im Arbeitskorb
- Hydraulische Nivellierstützen
- Absenkwarnsignal
- Bewegungswarnsignal
- 13 mm Luftleitung zum Arbeitskorb
- Arbeitsbeleuchtung ²
- Gelbes Blinklicht
- Stecker & Steckdosen
- Zylinderschutzüberzüge

² Umfasst vier an der Plattform montierte 40-Watt-Halogenleuchten

Modell 260MRT

SCHERENARBEITSBÜHNEN

Leistung

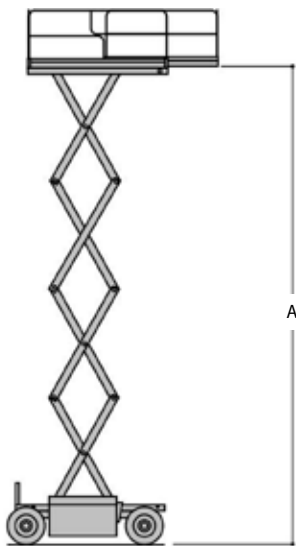
• Arbeitshöhe	9.92 m
A. Plattformhöhe – ausgefahren	7.92 m
B. Plattformhöhe – eingefahren	1.26 m
C. Plattform – Geländerhöhe	1.10 m
D. Durchfahrtshöhe (Geländer heruntergeklappt)	1.47 m
E. Plattformgröße	1.65 m x 2.59 m
F. Plattformausschub	1.22 m
G. Gesamtbreite	1.75 m
H. Gesamtlänge ¹	2.67 m
I. Radstand	1.98 m
J. Bodenabstand	0.20 m
• Plattformtragfähigkeit- Uneingeschränkt	570 kg
• Tragfähigkeit der ausschiebbaren Plattform	140 kg (Option)
• Hebe-/Senkzeit	37/24 sec.
• Maximale Fahrhöhe	7.92 m
• Maschinengewicht ²	3,390 kg
• Max. Bodendruck	8.30 kg/cm ²
• Fahrgeschwindigkeit	5.6 km/h
• Steigfähigkeit	35%
• Wenderadius	
innen	2.13 m
außen	4.39 m



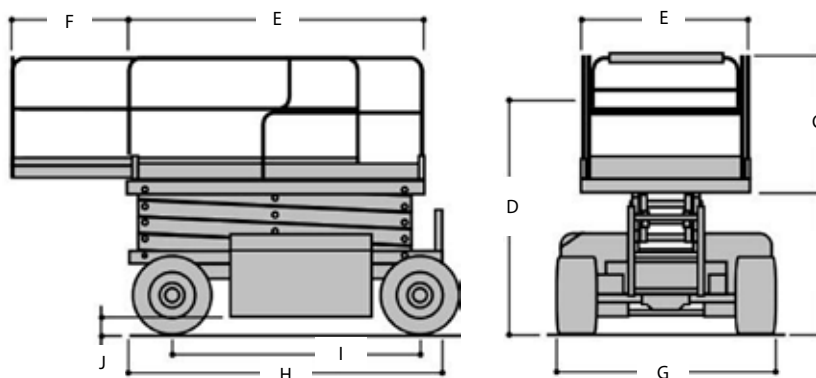
¹ Dimensions with optional levelling jacks are; Length 3.37 m, Width 1.79 m, Weight +360 kg.

² Durch bestimmte Optionen oder länderspezifische Standards können sich das Gewicht und/oder die Abmessungen verändern.

Reichweiten



Abmessungen



WICHTIG

JLG führt kontinuierlich Forschung und Produktentwicklungen durch und behält sich Änderungen ohne vorherige Ankündigung vor. Alle Daten in diesem Dokument sind unverbindlich. Bestimmte Optionen oder länderspezifische Normen erhöhen das angegebene Gewicht. Die technischen Daten können zur Erfüllung länderspezifischer Normen oder durch Hinzufügen von optionalem Zubehör abweichen.

JLG Industries bemüht sich um eine stete Verbesserung seiner Produkte und behält sich Änderungen ohne vorherige Ankündigung vor.



JLG Deutschland GmbH

Max-Planck-Straße 21
27721 Ritterhude/Ihlpohl (Bei Bremen)
Deutschland
Phone: +49 (0) 421 693 500
www.jlg.com

Eine Tochtergesellschaft der
Oshkosh Corporation