



EPL185

Elektro Niederhubwagen 1.8t

- Optimierte für einfache Bedienung
- Sicherheit
- Neues Design für Plug -in&out Batterie
- Stabiles Design und bequeme Wartung

EP EQUIPMENT CO.,LTD
www.ep-ep.com

FEATURE

■ Optimierte für einfache bedienung

Durch die Metallabdeckung der Batterie haben Sie optimalen Schutz. Die Batterie kann einfach rausgezogen und getauscht werden. Durch die verbauten Führungsschienen kann die Batterie nicht falsch eingesetzt werden.



■ Sicherheit

Der Niederhubwagen hat einen bürstenlosen Gleichstrommotor verbaut. Es ist kein Wechsel der Kohlebürste erforderlich, dadurch ist der Antrieb noch leistungsfähiger. Die Steigfähigkeit liegt bei 10%.



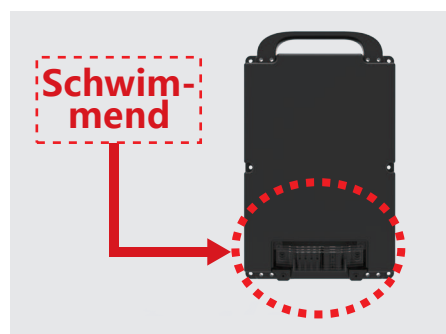
■ Neues Design für Plug-in&out Batterie

Der Niederhubwagen hat ein integriertes Ladegerät, das jederzeit und überall aufgeladen werden kann. Der Lithium-Ionen-Akku mit 30Ah sorgt für lange Laufzeit und Flexibilität im Arbeitsalltag. Die von EP entwickelten Lithium-Ionen-Akkus sind mit BMS (Battery Management System) ausgestattet, wodurch der sichere Betrieb und eine effiziente Fahrzeugnutzung gewährleistet wird.



■ Stabiles design und bequeme wartung

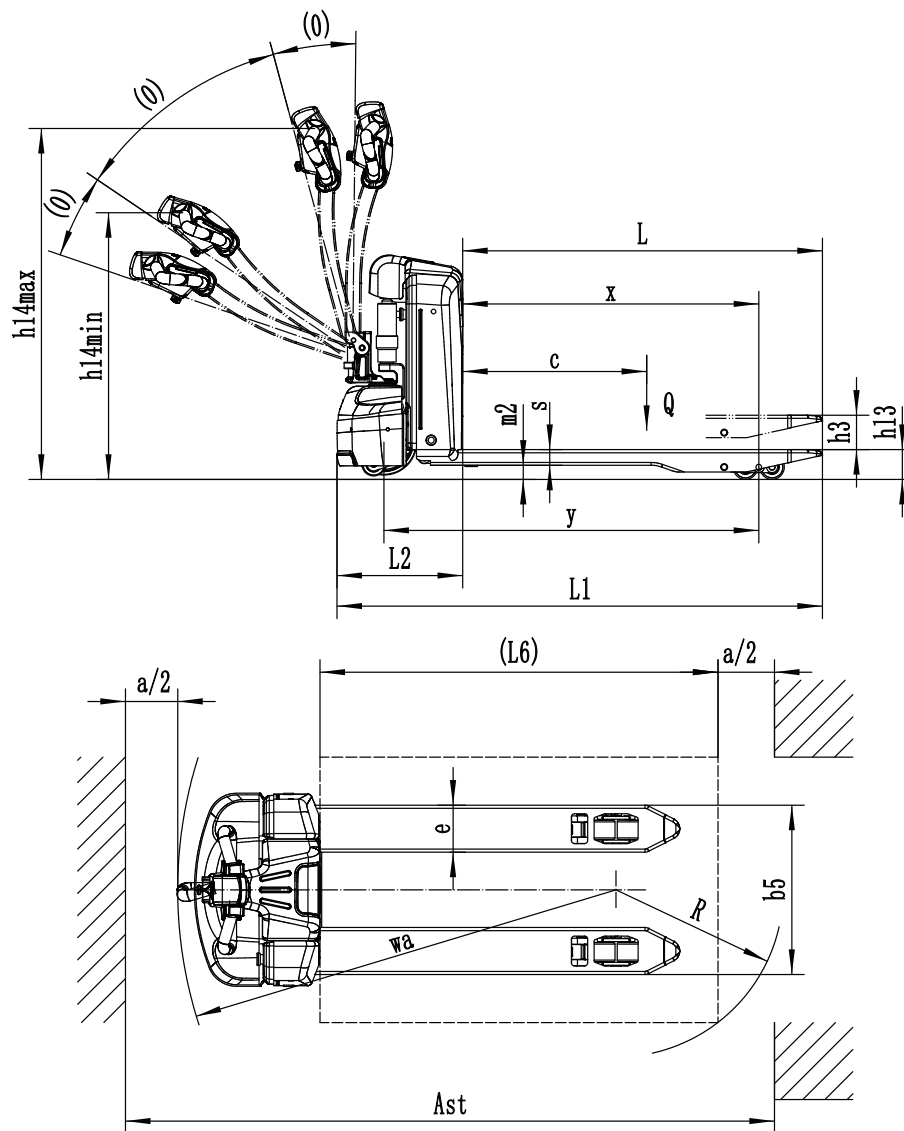
Schwimmendes Batteriefach zum Schutz der Batteriekontaktstifte.



Elektro Niederhubwagen 1.8t

EPL185

Kennzeichen				
1.1	Hersteller (Kurzbezeichnung)			EP
1.2	Typbezeichnung des Herstellers			EPL185
1.3	Antrieb			Battery
1.4	Mitgänger			Pedestrian
1.5	Tragfähigkeit/Last	Q	kg	1800
1.6	Lastschwerpunktabstand	c	mm	600
1.8	Lastabstand	x	mm	940(875)
1.9	Radstand	y	mm	1200(1135)
Gewichte				
2.1	Eigengewicht (inkl. Batterie)		kg	160(170)
2.2	Achslast mit Last vorn/hinten		kg	660/1400
2.3	Achslast ohne Last vorn/hinten		kg	130/30
Räder/Fahrwerk				
3.1	Bereifung			PU/PU
3.2	Reifengröße, vorn		mm	Φ210x70
3.3	Reifengröße, hinten		mm	Φ80x60(Φ74x88)
3.4	Zusatzräder (Abmessung)		mm	Φ74x30
3.5	Räder, Anzahl vorn/hinten (x=angetrieben)		mm	1x, 2/4(1x, 2/2)
3.6	Spurweite, vorn	b10	mm	450
3.7	Spurweite, hinten	b11	mm	390/(535)
Grundabmessungen				
4.4	Hub (h3)	h3	mm	115
4.9	Höhe Deichselgriff in Fahrstellung min./max.	h14	mm	700/1260
4.15	Höhe gesenkt	h13	mm	80
4.19	Gesamtlänge	l1	mm	1550
4.20	Länge einschließlich Gabelrücken	l2	mm	400
4.21	Gesamtbreite	b1/ b2	mm	610(695)
4.22	Gabelzinkenmaße	s/ e/ l	mm	50x150x1150
4.25	Gabelaußenabstand (Abmessung 1), MüG	b5	mm	540(685)
4.32	Bodenfreiheit Mitte Radstand	m2	mm	30
4.34.1	Arbeitsgangbreite (Palette 1000x1200 quer)	Ast	mm	2145
4.34.2	Arbeitsgangbreite (Palette 800x1200 längs)	Ast	mm	2050
4.35	Wenderadius	Wa	mm	1330
Leistungen				
5.1	Fahrgeschwindigkeit mit/ohne Last	km/ h	km/h	5/5.5
5.2	Hubgeschwindigkeit mit/ohne Last		m/ s	0.020/0.025
5.3	Senkgeschwindigkeit mit/ohne Last		m/ s	0.065/0.030
5.8	Max. Steigfähigkeit, mit/ohne Last		%	6\16
5.10	Betriebsbremse			elektrik
Elektrik				
6.1	Fahrmotor, Leistung S2 60 min		kW	0.9
6.2	Hubmotor, Leistung bei S3 15%		kW	0.8
6.3	Max. zugelassene Batteriegröße		mm	270*110*440
6.4	Batteriespannung/Nennkapazität		V/ Ah	48/20 (30)
6.5	Batteriegewicht		kg	14
Sonsiges				
8.1	Art der Fahrsteuerung			DC
10.5	Lenkungstyp			mechanical
10.7	Schalldruckpegel, Fahrerohr		dB (A)	<74



Option:

Option	EPL185
1 Länge der Gabel	1150/900/1000/1220/1350/1500
2 Breite der Gabel	○540/○685
8 Tandem Bereifung	●
9 Single Bereifung	○
10 Antriebsrad	-
11 Stützräder	●
15 Kühlhaus	-
17 Batterieanzeige, stundenweise	●
18 Batterieanzeige ohne Stundenzähler	-
19 Batteriekapazität	48V/20Ah (30AH)
20 Seitlicher Batteriewechsel	-
22 Automatisches Wasserfüllsystem	-
25 Handgeführt	●
31 Halbgeschwindigkeitsfunktion der Kurve	-
32 Rückhaltesystem	-
33 Gabelstapler senkt die Höhe	-
34 Spezielle Rückenlehne	-

Note: ● standard ○ option — NA