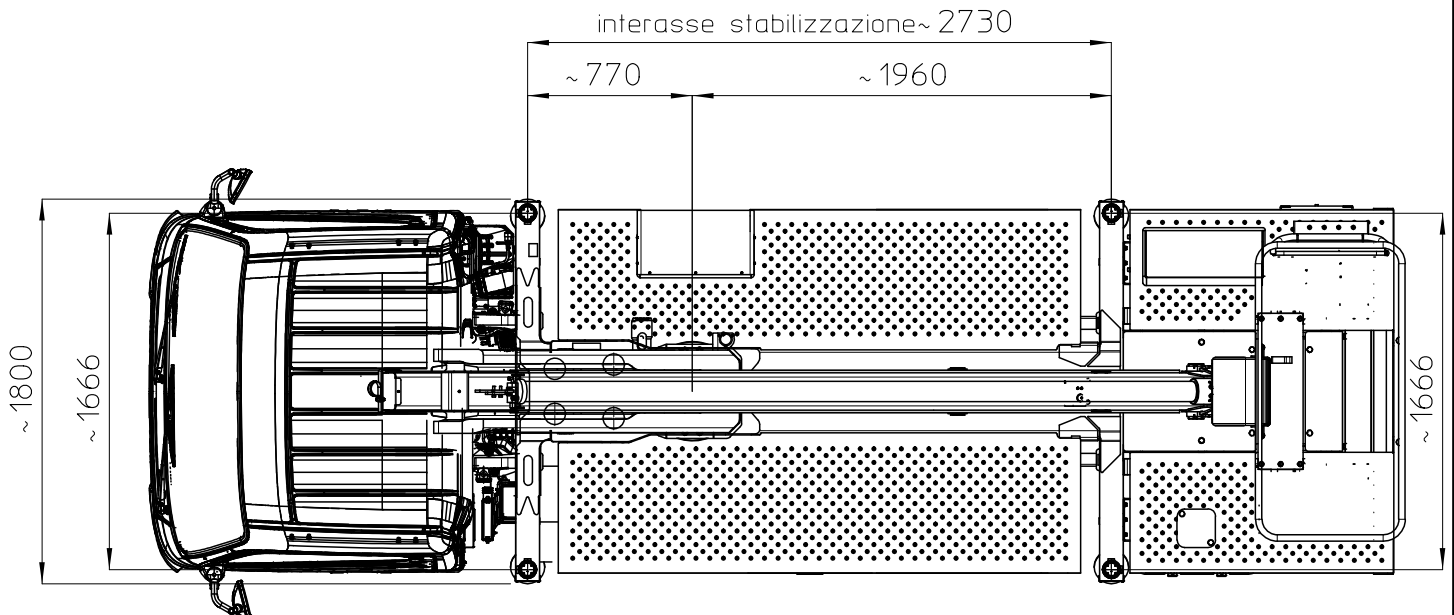
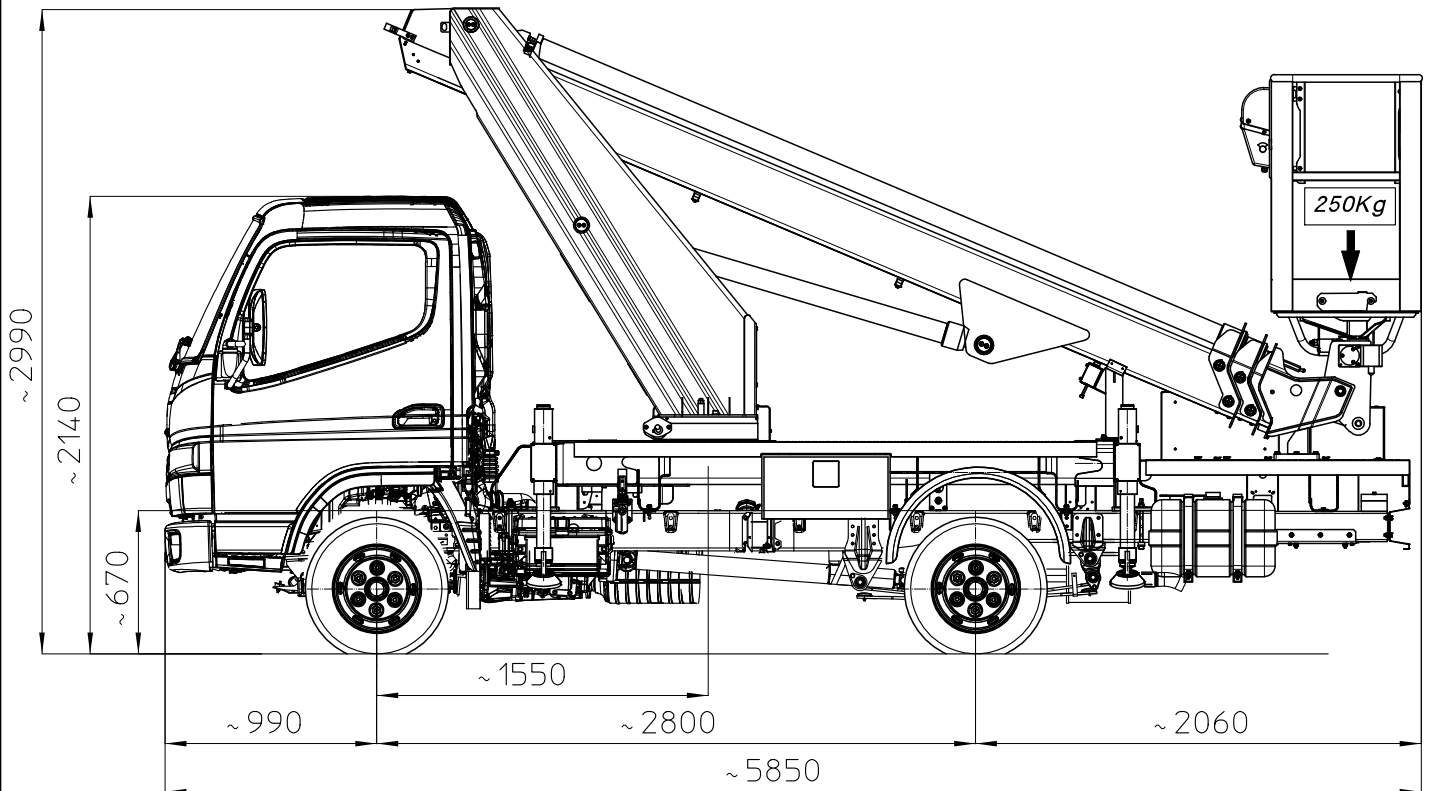


Costruttore-Constructeur-Manufacturer-Hersteller	MULTITEL PAGLIERO SPA			
Modello-Modele-Model-Typ	MT 162			
Numero di fabbrica-N° de fabrication Manufacturing number-SERIENnummer	33826			
Certificazione-Certification-Certification-Zertifikat CE n°	0398 / TYP / 760P / 0267 / 04 / 15			
Anno di costruzione-An de construction Year of construction-Baujahr	2023			
Portata cesto[kg]-Charge utile en nacelle [kg] Load capacity [kg]-Tragfähigkeit [kg]	250			
Numero operatori-Nombre d'opérateurs Number of operators-Zahl der Persone	2			
Massa attrezzature [kg]-Poids Equipement [kg] Tools Weight [kg]-Werkzeuggewicht [kg]	90			
Forza manuale [N]-Force manuelle [N] Manual force [N]-Manuelle Kraft [N]	400			
Altezza massima di lavoro [m]*-Hauteur de travail [m]* Working height [m]*-Arbeitshöhe[m]*	16,3			
Sbraccio massimo di lavoro [m]*-Déport maxi de travail [m]* Maximum work outreach [m]*-Maximaler Arbeitsbereich [m]*	7,1			
Sbraccio di lavoro con stabilizzazione minima [m]* Portée de travail avec stabilisation minimum [m]* Working radius with minimum outrigging [m]* Betriebsausleger mit minimaler Stabilisierung [m]*				
Altezza massima calpestio cestello [m] Hauteur plancher nacelle [m] Platform height [m] Plattformhöhe [m]	14,3			
Sbraccio massimo filo cesto [m] Déport maxi bord panier [m] Max.outreach cage end [m] Maximale Reichweite Korbende [m]	6,3			
Sbraccio filo cesto con stabilizzazione minima [m] Portée fil nacelle avec stabilisation minimum [m] Working radius flush to basket with minimum outrigging [m] Ausleger Korbkante mit minimaler Stabilisierung [m]				
Cesto Panier Cage Korb	In alluminio En profile alu In aluminium profile Aus aluprofil			
Dimensioni cesto [mm]-Dimension maxi panier [mm] Cage dimensions [mm]-Korbabmessungen [mm]	1400x700x1100 H			
Rotazione cesto [°+ tipo]-Rotation panier [°+type] Cage rotation [°+type]-Korbdrehung [°+typ]	90 + 90 idraulica-90 + 90 hydraulique 90 + 90 hydraulic-90 + 90 hydraulische			
Rotaz. torretta(non continua)[°]-Rotation tourelle(pas continue)[°] Turret rotation(non-continuous)[°]-Turmdrehung(nicht-kontinuierlich)[°]	400 (200+200)			
Inclinazione massima ammessa [°]-Dévers maxi admissible [°] Max.allowable slope [°]-Max.erlaubte Neigung [°]	1			
Livellamento-Nivelage Levelling-Nivelierung	Idraulico a circuito chiuso-Hydraulique a circuit fermé Closed circuit hydraulics-Geschlossener Hydraulik System			
Sfilata bracci-Sortie des bras Boom extension-Arm Ausschub	Completamente idraulica-Complètement hydraulique Completely hydraulic-Vollhydraulisch			
Sfilata telescopica dei bracci [m]-Sortie télescopique des bras [m] Telescopic boom extension [m]-Teleskopausschub [m]	6,71			
Tipo di comandi Type de commande Type of operation Art Bedienung	Elettroidraulici proporzionali Electro-hydraulique proportionnelle Electro hydraulic proportional Elektro-hydraulisch proportional			
Postazione comando secondaria a terra (§5.7.4 EN280) Poste de commande secondaire au sol (§5.7.4 EN280) Secondary ground control station (§5.7.4 EN280) Zweitseuertafel am boden (§5.7.4 EN280)	Si Oui Yes Ja			

Tensione impianto elettrico [V]-Tension installation électrique [V] Electr. tension installation[V]-Elektrische Spannungseinrichtung [V]	12
Velocità massima ammessa del vento [m/s] Vitesse maxi admissible du vent [m/s] Max allowed windspeed [m/s] Max.erlaubte Windgeschwindigkeit [m/s]	12,5
Temp. ambiente di lavoro [°C]-Temp. environnement de travail [°C] Working environment temp. [°C]-Arbeitsumgebung temp. [°C]	-10 <= °C <= +40
Potenza sonora garantita [dBA]-Puissance acoustique garanti [dBA] Sound level guaranteed [dBA]-Garantierte Geräuschpegel [dBA]	96
Pressione max d'esercizio [bar]-Pression maxi de service [bar] Max.pressure [bar]-Max.Druck [Bar]	170
Pompa olio-Pompe à huile-Oilpump-Öl Pumpe	A ingranaggi-A engrenages-Gear-Zahnrad
Presa di forza-Prise de mouvement PTO power take off-Nebenantrieb	A innesto meccanico-A engagement mécanique Mechanical engaged-Wir Mechanisch Zugeschaltet
Capacità serbatoio dell'olio [l]-Capacité réservoir d'huile [l] Oil tank capacity [l]-Inhalt Öl Tank [l]	80
Tipo di olio-Type d'huile-Oil type-Art Öl	AGIP ARNICA 32
Velocità di manovra [m/s]-Vitesse de manœuvre [m/s] Maneuvering speed [m/s]-Manovriergeschwindigkeit [m/s]	<0,4
Stabilizzazione-Stabilisation Stabilisation-Abstützung	Idraulica manuale-Hydraulique manuelle Manually hydraulic-Manuelle Hydraulische
Stabilizzatori anteriori-Stabilisateur avant Outrigger front-Stütze vorne Carico-Charge-Load-Einlegen MAX [da N]	Fissi-Fixe Fixed-Fest 3000
Stabilizzatori posteriori-Stabilisateur arrière Outrigger back-Stütze hinten Carico-Charge-Load-Einlegen MAX [da N]	Fissi-Fixe Fixed-Fest 1500
Alimentazione primaria-Alimentation primaire Primary power supply-Primärer Antrieb	Elettropompa 24V-Électropompe 24V Electropump 24V-Elektropumpe 24V
Alimentazione secondaria-Alimentation secondaire Secondary power supply-Sekundärer Antrieb	Motore veicolo-Moteur vehicule Vehicle motor-Fahrzeugmotor
Alimentazione di emergenza-Alimentation d'urgence Emergency power supply-Notantrieb	Pompa a mano-Pompe a main Handpump-Handpumpe
Tensione nominale di isolamento [V] *2 Tension nominale d'isolation [V]*2 Nominal voltage of the insulation [V]*2 Nominale Spannung von der Isolation [V]*2	/
Resistenza di isolamento cestello-braccio [Ω] *2 Résistance d'isolation nacelle-bras [Ω] *2 Insulation resistance cage-boom [Ω] *2 Isolationswiderstand korb-Arm [Ω] *2	/
Resistenza di isolamento braccio-torretta [Ω] *2 Résistance d'isolation bras-tourelle [Ω] *2 Insulation resistance boom-turret [Ω] *2 Isolationswiderstand Arm-Turm [Ω] *2	/
Peso Nominale [Kg]-Poids nominal [Kg] Nominal weight [Kg]-Nenngewichts [Kg]	3350
Prove di funzionamento e stabilità Essai de fonctionnement e stabilité Verify functions and stability Überprüfung der Funktionen und Standsicherheit	23/10/2023
* Calcolate con le misure antropometriche standard (2 m di altezza di lavoro, 0,8m di braccio) * Calculée avec les dimensions anthropométrique standard (2 m de hauteur de travail, 0,8 m de bras) * Calculated with standard 2m person height,80cm length of arm * Berechnet mit 2m Personenhöhe,und 80 cm Armlänge zur Seite	
*2 Opzionale *2 Optionnel *2 Optional *2 Option	Gli sbracci sono misurati dal centro della ralla Les déports sont mesurés à partir du centre de la tourelle The outreach is measured from the centre of the turret Die Reichweite is gemessen von Mitte Turm

MULTITEL MT 162 ds HYBRID

Mitsubishi Canter Fuso 3S13 PTT=3500kg



I - Le quote riportate in disegno sono indicative, possono subire variazioni in base alle dimensioni dell'autocarro.

F - Les cotes indiquée dans le dessin sont indicatives et peuvent subir des variations selon aux dimensions du porteur.

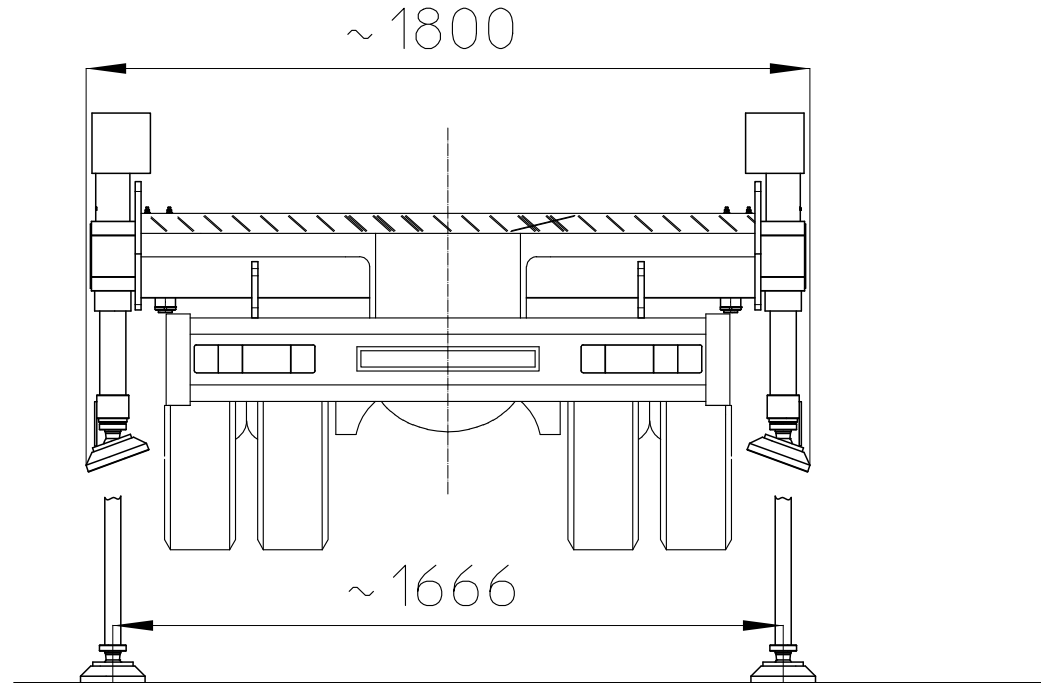
E - The dimensions shown in the drawing are an indication and may undergo changes related to the truck sizes.

D - Die in der Zeichnung angegebene Maße sind Richtwerte und können je nach Fahrzeuggröße variieren.

Codice			1D80687			
Ente	Rev.	Descrizione	Data	Dis.	Contr.	Ap.AQ
MRK	0	EMISSIONE	15/12/21	F.Z.	S.G.	F.F.
INGOMBRO - SCHEDA 54/1 - Rev. 0 - 15/12/00						

MULTITEL MT 16205

PTT=3500kg



D68445

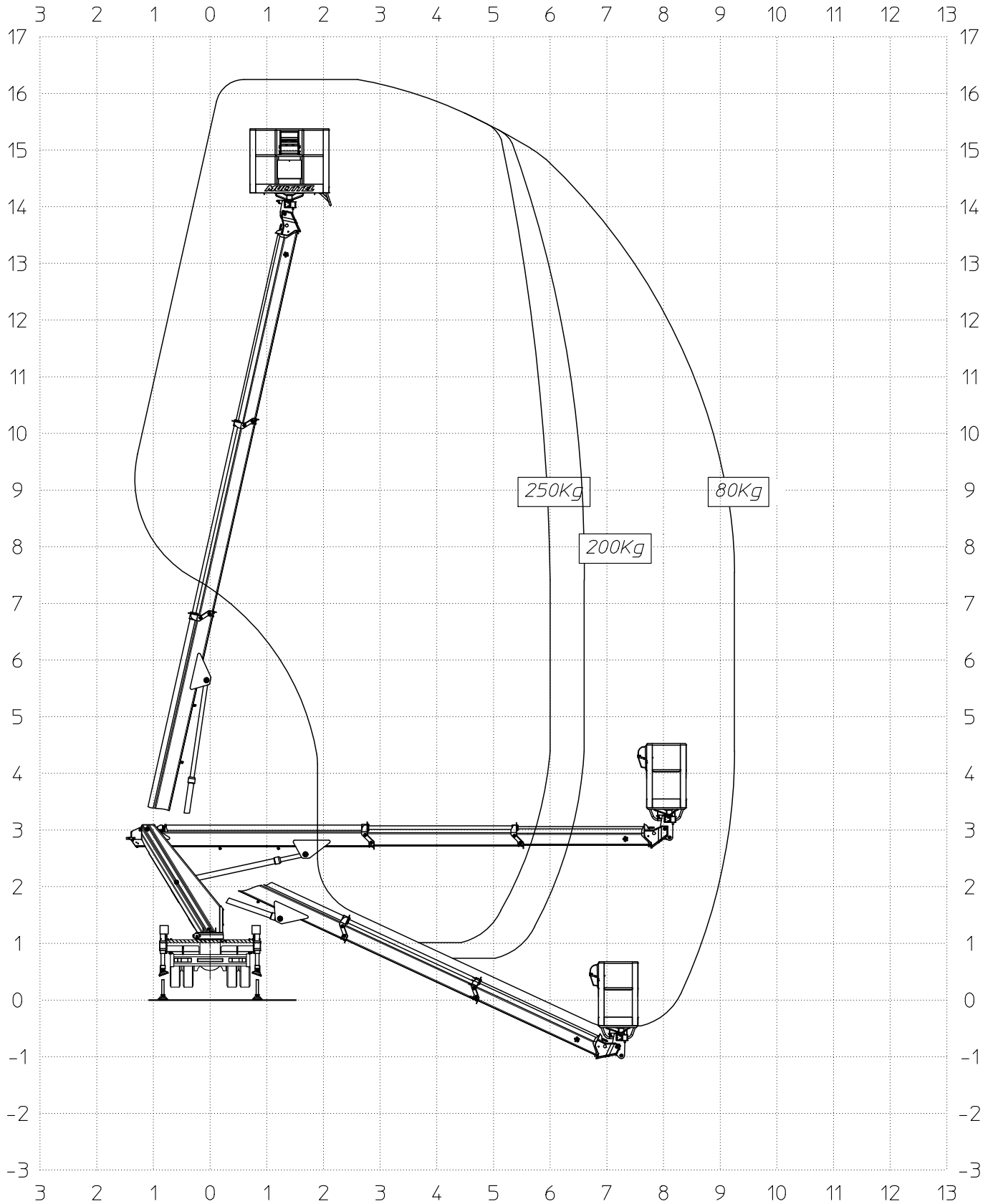
<i>Ente</i>	<i>Rev.</i>	<i>Descrizione</i>	<i>Data</i>	<i>Dis.</i>	<i>Contr.</i>	<i>Ap.AQ</i>
MRK	0	EMISSIONE	13/01/21	F.Z.		
INGOMBRO - SCHEDA 54/1 - Rev. 0 - 15/12/00						

MULTITEL

MT 162 OS

Ente	Rev.	Descrizione	Data	Dis.	Contr.	Ap.AQ
MRK	2	EMISSIONE	28/05/21	F.Z.		
DIAGRAMMA - SCHEDA 54/2 - Rev. 0 - 15/12/00						

D68223-M



MULTITEL MT 162 OS

Mitsubishi Canter Fuso PTT=3500kg

Ente	Rev.	Descrizione	Data	Dis.	Contr.	Ap.AQ
MRK	1	EMISSIONE	18/02/22	F.Z.		
INGOMBRO - SCHEDA 54/1 - Rev. 0 - 15/12/00						

D68540-M

