

KNS シリーズ

プロ用スタジオヘッドホン



KNS6400

KNS8400



日本語

ユーザーマニュアル

梱包内容

段ボール箱には以下の品が入っています。

ユーザーマニュアル（本文書）
KNS-6400またはKNS-8400ヘッドホン
接続ケーブル、ねじ込み式アダプタ（組み込み）
保護用ソフトバック
抗菌性クリーニングクロス

KNS-8400タイプはインライン式の音量調節付き

規制認証

KRKは当社の単独の責任において、この宣言が関連している本製品が以下の標準規格に準拠していることを宣言します。



適合宣言は以下で取得できます。
382 Ave. de la Couronne, B-1050 Brussels

認定欧州代理店:
電話: +3226450500
Fax: +326450505



警告: 本製品に含まれている化学物質は、癌および出生異常、またはその他生殖への危害の原因になることが米国カリフォルニア州において知られています。

安全性

正しくない使用により生じる結果は、危険の切迫度と損害の重大性に応じて「危険」および「注意」の2つの記号のどちらかでマークされています。



警告: これらの警告を無視した場合、正しくない操作の結果として重傷または死亡を招くおそれがあります。



注意: これらの注意を無視した場合、正しくない操作の結果として中程度の人身傷害または損害を招くおそれがあります。



注記: この助言は、ヘッドホンの優れた長期的な使用性能をお客様に継続して享受していただくことを保証します。



警告: 水またはその他の異物が装置内部に入った場合、火災または感電が発生する場合があります。



警告: 本製品を分解または修正しないでください。これにより人身傷害または製品の故障を招くおそれがあります。



警告: 飛行機の座席に付いているジャックソケットにヘッドホンを接続するために、携帯電話のアダプタを使用しないでください。これにより過熱が発生し、火傷など人身傷害を招くおそれがあります。



警告: あらゆる種類の機械的輸送手段の運転中または操作中には、ヘッドホンを使用しないでください。これにより外部の警告を発する音が聞こえなくなり、お客さまと歩行者にとって危険となります。



注意: 外部の警告を発する音の特性はヘッドホンの使用中に影響を受ける可能性があります。ヘッドホンの使用前に、これらの音が聞こえるかどうかを確認してください。



注意: 落下、別の物体による衝突、または適切に梱包されなかった手荷物による衝突などにより、過剰な力をヘッドホンにかけないでください。



注意: ヘッドホンのケーブルを引っ張ったり、過度に歪ませないでください。これにより損傷や故障が発生する可能性があります。



注意: 製品を乾燥した状態に保ち、極度に高温で高湿な環境に曝さないでください。



注意: ケーブルの接続を切る際にはヘッドホンのプラグをしっかり保持してください。ケーブルは決して引っ張らないでください。これにより接続に損傷が生じる可能性があります。



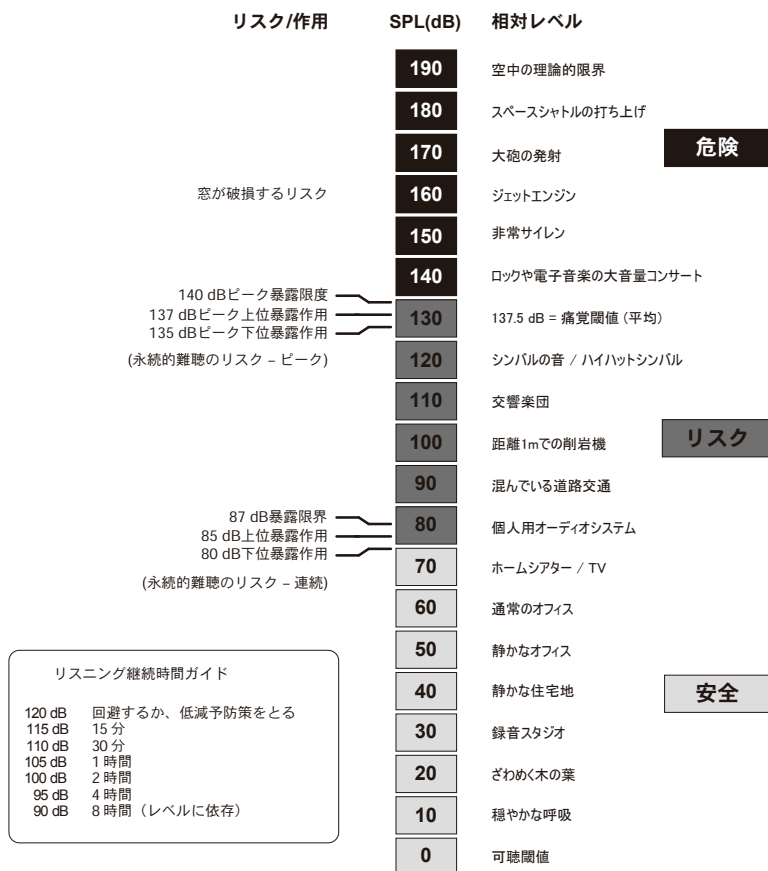
注記: 通常ヘッドホンのイヤクションは使用が長期にわたると次第に劣化します。これはよく「損耗」と呼ばれています。イヤパッドの交換品を注文する品番については、xページを参照してください。

安全なリスニングのガイド



警告： 過剰な音量で音を聞くと永続的な難聴を招くおそれがあります。音量はできるかぎり低くしてお使いください。

過剰な音響レベルに過度に曝されると耳が損傷を受け、永続的な騒音性難聴（NIHL）を招くおそれがあります。聴覚障害の発生を招く音圧レベルへの最大許容暴露時間に関して、労働安全衛生管理（OSHA）で制定された以下のガイドラインを使用してください。



保証

製品と同梱して出荷された保証カードを参照してください。また、KRKの展開について最新情報の更新をお望みの場合には、添付の登録カードに記入してください。

廃棄処分

製品、使用説明書、またはパッケージに付いているこの記号は、お使いの電気または電子機器は製品寿命の終了時に家庭廃棄物とは別にして廃棄処分する必要があることを示しています。欧州連合（EU）ではリサイクル用として別個の収集システムがあります。詳細については、地域の自治体または製品の購入先の小売業者にお問い合わせください。

本製品の梱包材料はリサイクル可能で、再利用できます。当社は発送用に梱包を保管しておくようお願いしますが、廃棄処分することを選択した場合、地域の自治体の規制に従ってください。

ケアおよび保守

KNSシリーズのヘッドホンにはサービススケジュールが必要ありません。製品をクリーニングする際には以下の注意を守ってください。



注意: ヘッドホンのクリーニングには付属の抗菌性クロスだけを使用してください。これにより良好な衛生状態を保つことができます。



注意: ヘッドホンのクリーニングには溶剤やシンナーを決して使用しないでください。これによりヘッドホンが損傷を受ける可能性があります。



注意: ヘッドホンが過度に汚れてしまった場合には、少し湿らせた摩擦防止クロスで拭いてから、すぐに乾かしてください。



注意: ヘッドホンのクリーニング中には、ドライバーポート、音量調節、および接続に液体や異物が入らないようにしてください。

ようこそ

このたびは当社のヘッドホンをお買い上げいただき誠にありがとうございます。

KRKのKNSシリーズ・プロ用スタジオヘッドホンの設計は、最も要求の高いオーディオ関連の仕事に取り組み仕方を完全に変えるものです。

KNSヘッドホンは、KRKの「スタジオのスタンダード」たる評価を維持している主な設計要素を備えています。このシリーズは、当社製品すべてに応用されている厳しい設計理念で製造されています。

その結果として生まれたのが、信頼性の高い、スタジオの基準となるヘッドホンセットであり、明確な低音域、確固たる中音域、さらに正確で自然な高音域をお届けしています。

重要なミキシングの決定をしたり、ユニークなサウンドの微妙なニュアンスを捉えたりする場合でも、KNSシリーズが新たなレベルのオーディオパフォーマンスを実現することが、すぐにお分かりいただけるはずです。

本マニュアルは、新しいKNSヘッドホンが備えている多くの機能について説明することを目的としています。どうか本説明書の内容を十分にご理解ください。

KRKをお選びいただき、誠にありがとうございました。

使用上のガイド

KNSシリーズのヘッドホンは、きわめて重要なリスニングや以下のような状況のモニタリング用に設計されています。

エンジニア/アーティスト	録音スタジオ: ミキシング / モニタリング / 録音
エンジニア/アーティスト	放送スタジオ: ミキシング / モニタリング / 録音
ミュージシャン/アーティスト	スタジオ: モニタリング / 作曲 / 録音
ミュージシャン/アーティスト	ライブ/ステージ、モニタリング
技術者	あらゆる場所でのモニタリング
一般	個人的な音楽のリスニング

設計理念

スタジオモニターはオーディオパスの変化を聴覚的に「測定」するツールです。経験豊富な録音のプロに優れたモニターの秘訣とは何かと尋ねれば、きっと同じ答えが返ってくるはず。それは「精度、透明性、フラットな応答、迫真性」です。

トップクラスのエンジニアやプロデューサーからのフィードバックを何年にもわたって聞いてきたKRKの設計チームは、適切にチューニングされたモニターがきわめて重要な録音ツールである理由を深く理解しています。

KNSシリーズのヘッドホンは全く同じ標準規格で設計、製造、チューニングされており、できるかぎりフラットな応答をするよう開発されています。これにより、リスニングする音は音色や強調を加えないオーディオ素材の迫真性を備えています。

録音、ミキシング、およびマスタリングにとって理想的なのは、音響学的に正しいスタジオでプロ用のモニターを使用することです。しかし、携帯性、遮音、および環境の音響的な制限を受けないことが高い優先度となる場合も時にはあります。

KNSによるKNSシリーズはミキシング分析用ヘッドホンの最高の選択になりつつあります。何と言っても、ミキシングで何が問題であるかを聴き取ることは、何が正しい音かを聴き取ることと同様に重要です。KRKは、コントロールルームのいたるところで自然で真正なサウンドをモニタリングし、正確に再現することに情熱を傾けています。KNSシリーズはまさにこのためにあります。

トラックのミキシングであれ、次の歌の録音であれ、KNSシリーズはモニターに依らない名声あるKRKサウンドをお客様にお届けします。このクローズドバック、アラウンドイヤータイプの設計により、音楽がより身近になった感覚が得られ、高度に隔離する音響記憶フォームのイヤクッションにより、信じられないほどの隔離性と長時間の快適性を実現します。

音楽やミキシングの正確な再生を一貫して実現してくれる「ワンボイス」により、アーティストの要望通りのサウンドを達成することができます。

お客様がアーティストなら、なおさらのことです。

特徴

- 25年に及ぶスタジオサウンドの経験から開発されたクラス一流のKRKのスタジオモニタの特徴に忠実であり続けています。
- クローズドバック、耳かけ式のダイナミックヘッドホンの最新基準となる高品質周波数応答。
- 新しく開発されたヘッドホン音響システムにより、新たなレベルのヘッドホンパフォーマンスを初めて実現します。
- 最新の音響記憶フォーム技術を使用し、音の再生と隔離のどちらでもクラスで一流のパフォーマンスを保証します。
- ヘッドホンの快適性における新しい基準であり、きわめて長時間使用しても快適です。特に長時間の使用時における不快感を防ぐよう設計されています。特殊フォームは耳によく馴染み、フィット感を改善しています。
- きわめて正確で自然、かつ幅広い周波数応答。
- きわめて一貫性のある低ひずみのディテールと明瞭度を有する幅広いダイナミックレンジ。
- 拡張された低周波数の明瞭度により、音楽の低音部を正確に再現し、損失がありません。
- 高周波の透明感に満ちた再現により、高精度のイメージングを実現します。
- システム全体にわたって耐久設計となっており、耐久性と耐衝撃性のある素材で製造されています。
- 米国カリフォルニア州チャッツワースのKRKにより設計、製造されています。

特徴

- 効率が高いネオジム40 mmドライバ
- 無酸素銅配線による高耐久性の2.5 m片面ストレートケーブル
- KNS-8400には、動作中に洋服の生地または機器に引っ掛からないように設計された光沢のある外形を有する、交換可能なインラインボリュームコントロールが付いてきます。当ボリュームコントロールには同様に、高品質の長寿命減衰器を使用し、じょうぶで強固な黒のプラスチック収納器が付いてきます。
- 調節可能で折りたたみ式のドライバ筐体により、快適性と携帯性を実現
- 交換可能なヘッドクッションとイヤクッションにより長い製品寿命を保証
- KRKロゴをエンボス加工したソフトな携帯用ケースは旅行するエンジニア向けで、使用しない時には保管できます。
- ノートブックや携帯式メディアプレーヤーとの併用時は、1/4インチのジャックプラグを外して1/8インチのプラグを使用します。
- 抗菌性クリーニングクロス
- ユーザー向けの使用説明書と保証

仕様

システム／設計

ダイナミック

オペレーティングシステム

クローズドバック

ヘッドカップリング

耳覆い(隔離)

音声コイル

銅覆アルミニウム配線

ドライバのタイプ

軽量型ネオジム

ドライバ直径

40 mm

感度／効率

[KNS-6400] 95 dB SPL @1mW

[KNS-8400] 97 dB SPL @1mW

周波数応答

[KNS-6400] 10Hz-22 kHz

[KNS-8400] 5Hz-23 kHz

全高調波歪み

< 0.1%

定格インピーダンス

36 Ω

環境ノイズ隔離

[KNS-6400] 最大26 dBA

[KNS-8400] 最大30 dBA

最大入力パワー

1000mW (IEC 60268-7により各側500mW)

イヤキャップの回転

90度

公称ヘッドバンド圧

4 N (近似値)

ヘッドバンドのタイプ

調整可能／スプリング付き鋼鉄構造

イヤクッションのタイプ

音響発泡フォーム [KNS-6400]

音響記憶フォーム [KNS-8400]

ヘッドパッドの仕上げ

レザーレット [KNS-6400]

プレミアムレザーレット [KNS-8400]

ヘッドホンの仕上げ

黒色の耐衝撃性プラスチック

ケーブル

2.5 m、99.99% OFC取り外し可能

コネクタ

金メッキ仕上げステレオ 1/8" (3.5 mm)

ケーブル接続

弾力緩和管理

アダプタ

ねじ留め式 1/4" (6.3 mm)

重量(ケーブルを含まない)

[KNS-6400] 202 g

[KNS-8400] 232 g

正味／出荷重量

[KNS-6400] 820 g

[KNS-8400] 850 g

梱包寸法

245mm x 268mm x 94mm

* 改良を目的として、仕様および設計は通知なく変更される場合があります。

付属品および部品番号

部品番号:

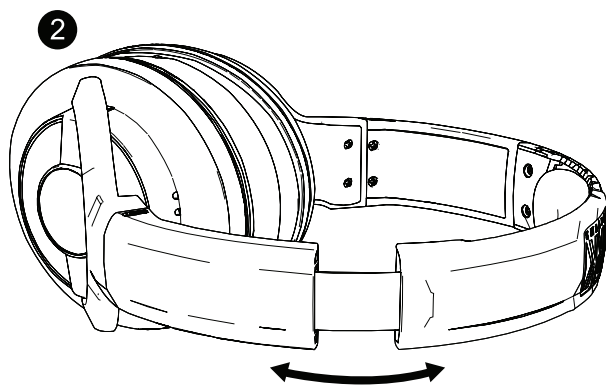
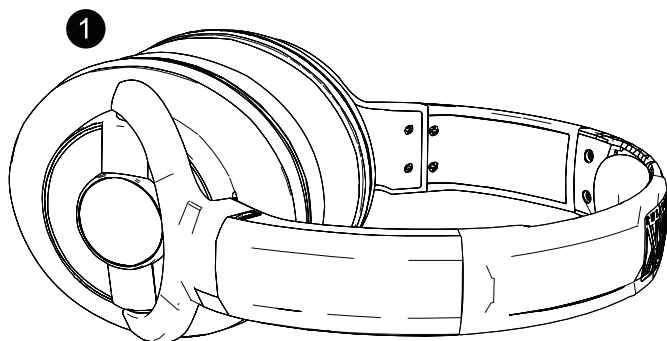
KNS-6400	KNS 6400 HEADPHONE
KNS-8400	KNS 8400 HEADPHONE
CUSK00001	CUSHION EAR KNS6400
CUSK00002	CUSHION HEAD KNS6400
CUSK00003	CUSHION EAR KNS8400
CUSK00004	CUSHION HEAD KNS8400
CBLK00027	CABLE COILED 2.5 M KNS
CBLK00028	CABLE STRAIGHT 2.5 M KNS
CBLK00029	CABLE STRAIGHT 3M EXTENSION KNS
CBLK00030	CABLE STRAIGHT 10M EXTENSION KNS
CBLK00031	VOLUME CONTROL KNS
CBLK00032	CABLE STRAIGHT 1.5 M KNS
BAGK00009	BAG PROTECTIVE KNS
CONK00007	CONNECTOR 1/8" to 1/4" ADAPTER KNS

交換部品および付属品:

付属品または交換部品は、KRKカスタマーサービス / セールスを通して注文することができます。最寄りの地域におけるお問い合わせ先については、本文書の最終ページに記載されている連絡先を参照してください。

装着および調整ガイド

マーキングでヘッドホンの左右の筐体を識別し、ヘッドホンを頭部に配置します。以下に示すようにヘッドバンドを調整し、頭部に軽く乗ってイヤクションが耳まわりに快適にフィットするようにします。ドライバの筐体は調整可能なヨークで接続されています。このヨークは自然に回転して適切なフィットと最適なパフォーマンスを保証します。ヘッドバンドを正しく調節すれば、過剰な圧力がかからないはずですが、



接続

KRKによるKNSシリーズのヘッドホンは、プロフェッショナルライブ、録音および放送用ミキサー、オーディオインターフェース、ヘッドホン、アンプ、パソコン、パーソナルメディアプレーヤー、CD/DVD/Blu-Rayプレーヤーなど、ほとんどあらゆるプロおよび消費者向けのオーディオデバイスに接続します。

ほとんどのプロ用オーディオ機器はヘッドホンの接続に1/4インチのソケットを使用しています。この場合、ヘッドホンは1/4ねじ込み式アダプタを取り付けて供給されているため、すぐに使用可能です。

パソコン、メディアプレーヤー、および一部の消費者装置では、ヘッドホンの接続に1/8インチのソケットを使用しています。この場合には、ケーブル先端から1/4アダプタを取り外して、1/8インチの接続部を露出させます。必要に応じて後で使用できるように、アダプタは必ず安全な場所に保管しておいてください。

選択したオーディオ装置のオーディオジャックにヘッドホンのプラグをしっかりと挿入します。(一部のホームステレオ機器では、別途1/4インチ(6.3 mm)のアダプタが必要になります。)



注記: KRKでは、一部の消費者装置が備えているすべてのサウンド機能強化 / 特殊効果を使用前にすべてオフにすることを推奨します。こうしたプロセスにより、ヘッドホンの最適なパフォーマンスを発揮できなくなる可能性があります。

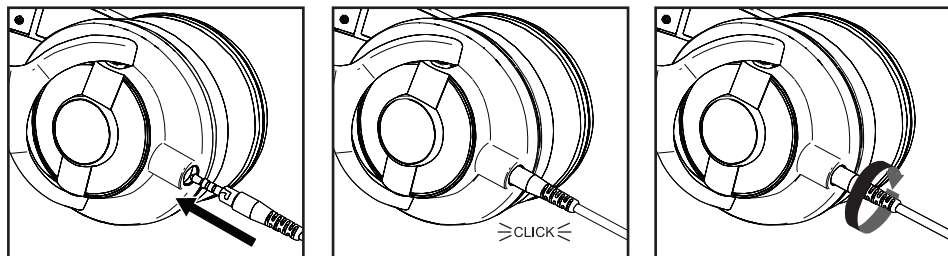


警告: 高出力のヘッドホンアンプで駆動したKNSヘッドホンには、長期にわたる使用により聴覚を損なってしまう音レベルでの再生能力があります。ヘッドホンを接続、設定、使用する際には、十分な注意を払ってください。お客様の耳は最も重要な業務ツールであることをお忘れなく。耳は大切にしてください。



警告: ヘッドホンをヘッドホンアンプに差し込むときには、アンプ / ミキサー / オーディオインターフェースのレベル調節が最小に設定されていることを確認してから行い、そのあと必要な操作レベルまでゆっくりと高めてください。

ケーブル接続ガイド

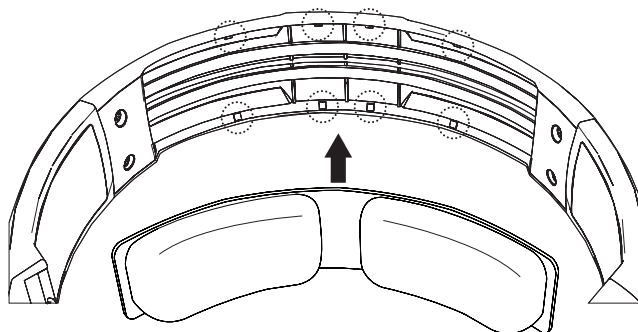


1. 1/8インチのコネクタをソケットに挿入します（ケーブルまたはヘッドホンの音量調節から）。
2. 正しく挿入すると、所定の位置にかちっとはまります。
3. ここでソケット内でプラグを時計方向に回転し、ケーブルを固定します。

音量調節の接続ガイド

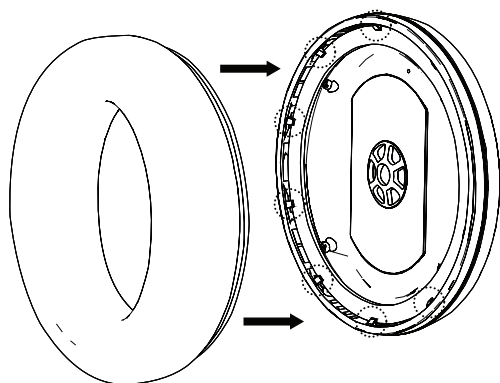


クッションの取り外し / 取り付けガイド



ヘッドクッションの交換

ヘッドクッションは、ヘッドバンドの内部リムの周囲にある小さなタブの下にはまっている取付フランジで所定の位置に保持されています。ヘッドクッションが緩んできたら、イヤカップクッションの取付フランジをイヤカップに押し込みます。指を使って取付フランジの端の周りを押し、ヘッドクッションの周囲に沿って所定の位置に「パチンと」はめ込みます。



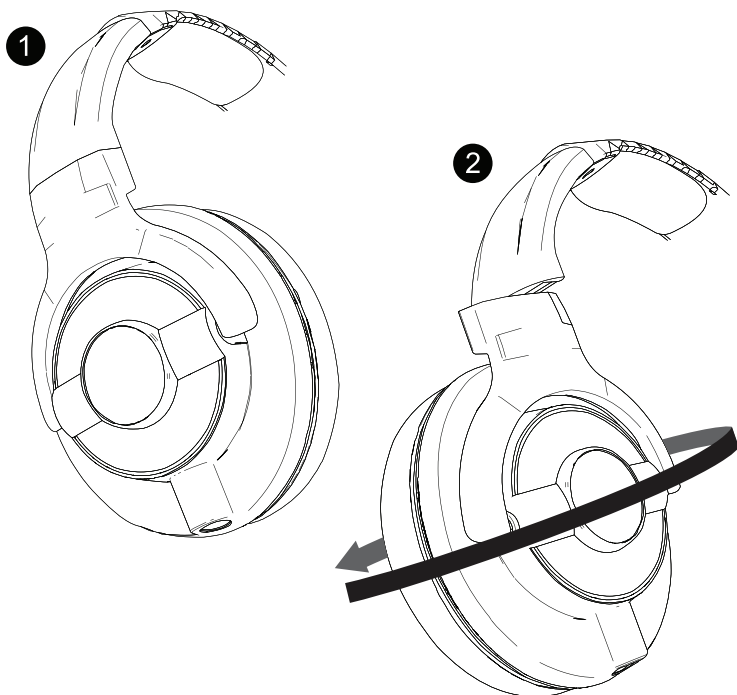
イヤクッションの交換

イヤクッションは、ドライバ筐体の内部リムの周囲にある小さなタブの下にはまっている取付フランジで所定の位置に保持されています。イヤクッションが緩んできたら、イヤクッションの取付フランジをドライバ筐体に押し込みます。指を使って取付フランジの端の周りを押し、イヤクッションの周囲に沿って所定の位置にパチンとはめ込みます。

保管および保護

旅行中にヘッドホンが良好に保護されていることを保証するために、パッケージには特別設計されたソフトバッグが入っています。

以下に示すようにヘッドホンがバッグに収まっていて、損傷を招くような物品がバッグに入らないようにしっかりひもで結ばれていることを確認します。



トラブルシューティング

問題	措置
音がない	装置が正しく差し込まれていることを確認します。 装置が正しいソケットに接続されていることを確認します。 ソースが音を送信しており、出力レベルが良好であることを確認します。
低音が大きすぎる	ソースの装置でバスブースト機能を切ってください。
低音が歪む	ドライバの筐体ポートが妨げられていないことを確認します。妨げられている場合には、指示に従ってクリーニングします。

問題が解決されない場合には、カスタマーサービスまでお問い合わせください。本ガイドに記載されている最寄りの地域の電話番号を参照してください。

お問い合わせ

所在地: KRK Systems, LLC.
772 S. Military Trail
Deerfield Beach, FL 33442

ホームページ: www.krksys.com

セールス

メール: salesorders@krksys.com
電話: +1 954-949-9600, 内線 1
FAX: +1 954-949-9590

カスタマーサポート

メール: service@krksys.com
電話: +1 954-949-9600, 内線 3
FAX: +1 954-949-9590

修理/返品

メール: returns@krksys.com
電話: +1 954-949-9600, 内線 2
FAX: +1 954-949-9590

マーケティングコミュニケーション: marketing@krksys.com

人事: hr-staffing@krksys.com

*お問い合わせのメールにはお客様の電話番号を記載してください。

メモ

