

KNS SERIES

PROFESSIONAL HEADPHONES



FRANÇAIS

KNS6400

KNS8400



GUIDE D'UTILISATION

CONTENU

Votre boîte devrait contenir les éléments suivants :

Guide d'utilisation (ce document)
Écouteurs KNS-6400 ou KNS-8400
Câble de connexion, avec adaptateur fileté (installé)
Sachet protecteur souple
Chiffon nettoyant antimicrobien/antibactérien

L'écouteur KNS-8400 a aussi été doté d'une commande intégrée de volume

CERTIFICATION RÉGLEMENTAIRE

KRK déclare sous son entière responsabilité que le produit faisant l'objet de cette déclaration est conforme aux normes suivantes :



REACH

La déclaration de conformité peut être obtenue de :
382 Ave. de la Couronne, B-1050 Brussels

Représentant européen autorisé :
Téléphone : +3226450500
Fax : +326450505



AVERTISSEMENT : Ce produit contient une substance chimique qui, selon le gouvernement de Californie, peut causer le cancer, des malformations congénitales ou d'autres problèmes de reproduction.

SÉCURITÉ

Les résultats possibles d'une mauvaise utilisation sont signalés par le symbole « AVERTISSEMENT » ou « ATTENTION », selon l'imminence du danger et la gravité des dommages possibles.



AVERTISSEMENT : Le non-respect de ces avertissements peut causer des blessures graves, voire mortelles, associées à une mauvaise utilisation.



ATTENTION : Le non-respect de ces mises en garde peut causer des blessures modérés ou des dommages matériel, associés à une mauvaise utilisation.



REMARQUE : Cet avis vous renseigne pour que vos écouteurs vous offrent le meilleur rendement à long terme possible.



AVERTISSEMENT : Si de l'eau ou des corps étrangers s'infiltrent dans le produit, un incendie ou un choc électrique peuvent survenir.



AVERTISSEMENT : Ne tentez pas de démonter ou de modifier ce produit. Si vous le faites, vous risquez de causer des blessures et un mauvais fonctionnement du produit.



AVERTISSEMENT : N'utilisez pas un adaptateur de téléphone sans fil pour brancher les écouteurs sur une prise d'écouteurs d'un siège d'avion. Un tel branchement pourrait causer une surchauffe et des blessures, notamment des brûlures.



AVERTISSEMENT : Ces écouteurs ne doivent pas être utilisés par une personne conduisant un véhicule quelconque. Un conducteur portant ces écouteurs pourrait être empêché d'entendre des bruits extérieurs importants, ce qui pourrait être dangereux pour lui-même et les autres personnes à proximité.



ATTENTION : L'utilisation des écouteurs peut modifier et occulter des bruits extérieurs importants. Assurez-vous de pouvoir détecter ces sons lorsque vous utilisez les écouteurs.



ATTENTION : N'exposez pas les écouteurs à une force extrême comme une chute au sol, un choc contre un autre objet ou un choc dans une valise mal préparée.



ATTENTION : Vous ne devez pas tirer ou exercer une tension excessive sur le câble des écouteurs car vous risqueriez de causer des dommages et un mauvais fonctionnement.



ATTENTION : Gardez ce produit au sec et évitez de l'exposer à une température ou à une humidité extrême.



ATTENTION : Assurez-vous de tenir fermement la fiche de connexion des écouteurs lorsque vous déconnectez le câble. Ne tirez jamais sur le câble car vous risqueriez d'endommager les connexions.



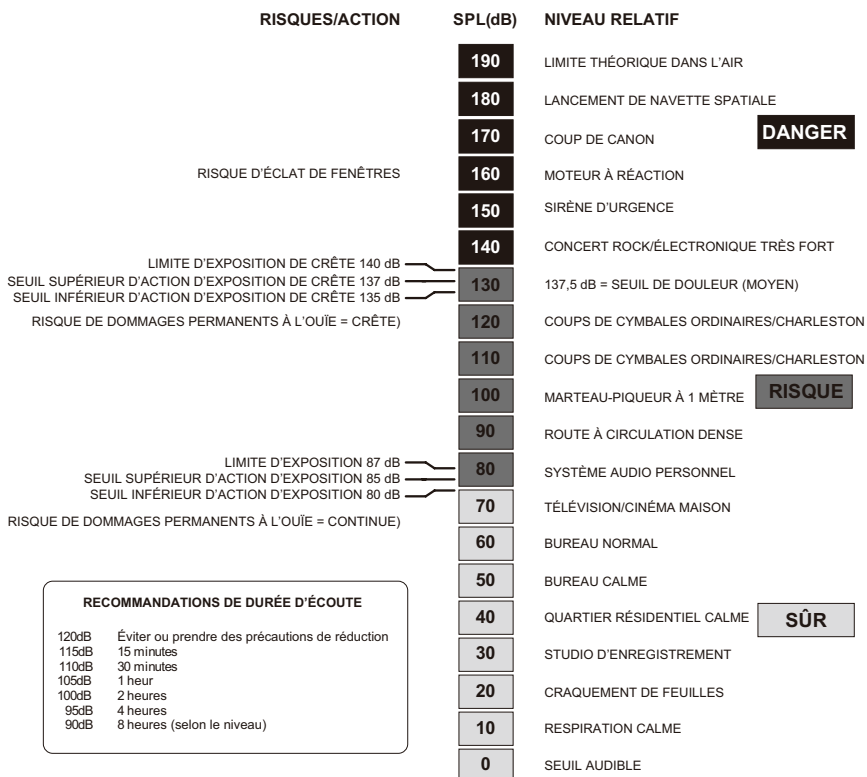
REMARQUE : Il est normal que les coussinets d'étanchéité sonore se dégradent avec le temps. C'est ce que l'on appelle une « usure normale ».

SÉCURITÉ DE L'ÉCOUTE



AVERTISSEMENT : UN VOLUME AUDIO EXCESSIF PEUT CAUSER DES DOMMAGES PERMANENTS À L'OUÏE. BAISSÉZ LE VOLUME LE PLUS POSSIBLE.

Une surexposition à des niveaux sonores excessifs peut causer des dommages permanents à l'ouïe et une surdité causée par le bruit. Pour éviter des dommages à votre ouïe, veuillez respecter les directives suivantes de durée maximale d'exposition à des niveaux sonores élevés, établies par l'administration américaine de santé et sécurité au travail (OSHA).



RECOMMANDATIONS DE DURÉE D'ÉCOUTE	
120dB	Éviter ou prendre des précautions de réduction
115dB	15 minutes
110dB	30 minutes
105dB	1 heure
100dB	2 heures
95dB	4 heures
90dB	8 heures (selon le niveau)

FRANÇAIS

GARANTIE

Veillez vous référer à la carte de garantie accompagnant le produit. En outre, si vous désirez recevoir des informations sur les nouveautés KRK, veuillez également remplir la carte d'enregistrement ci jointe.

ÉLIMINATION

Si vous découvrez ce symbole sur le produit, sur la notice d'utilisation ou sur l'emballage, c'est qu'à la fin de sa vie utile, votre appareil électrique ou électronique doit être jeté séparément des autres déchets domestiques. Dans l'Union européenne, il existe des systèmes spéciaux de collecte des déchets recyclables. Pour de plus amples informations, veuillez contacter les autorités locales ou le détaillant qui vous a vendu le produit.

Les matériaux d'emballage de ce produit sont recyclables et peuvent être réutilisés. Nous vous conseillons de conserver les matériaux d'emballage et d'expédition mais si vous décidez de les jeter, faites le conformément à la réglementation locale.

NETTOYAGE ET ENTRETIEN

Les écouteurs de la série KNS n'ont besoin d'aucune procédure d'entretien spéciale. Lorsque vous nettoyez votre produit, veuillez observer les mises en garde suivantes.



ATTENTION : Nettoyez les écouteurs uniquement avec le chiffon antimicrobien/antibactérien inclus. Il vous permettra de conserver une bonne hygiène.



ATTENTION : N'utilisez jamais de solvant ou de diluant pour nettoyer vos écouteurs car vous risqueriez alors de les endommager.



ATTENTION : Si les écouteurs deviennent très sales, essuyez les avec un chiffon non abrasif légèrement humide, puis séchez les immédiatement.



ATTENTION : Lorsque vous nettoyez vos écouteurs, faites attention de ne pas laisser entrer un liquide ou des corps étrangers dans les orifices de connexion ou autour du bouton de volume.

BIENVENUE

Félicitations pour avoir choisi nos écouteurs et bienvenue dans la grande famille des propriétaires d'équipements KRK.

Les écouteurs de studio professionnel de la série KNS commercialisés par KRK ont été conçus pour changer définitivement la façon dont vous exécutez vos opérations audio les plus difficiles.

Les écouteurs KNS ont des caractéristiques de conception technique qui font encore aujourd'hui du son KRK une « norme de studio ». Cette série a été créée à partir de principes de conception très stricts qui s'appliquent à tous nos produits.

Vous obtenez ainsi des écouteurs fiables qui constituent une référence de studio, reproduisant des basses claires, des moyennes articulées et des hautes naturelles et précises.

Si vous êtes un utilisateur exigeant devant notamment prendre des décisions de mixage difficile ou désirant capturer des nuances subtiles d'un son unique, vous découvrirez rapidement que les écouteurs KNS offrent un nouveau niveau de performance audio.

Ce livret vise à vous informer sur les nombreuses caractéristiques de vos écouteurs KNS. Nous vous encourageons à prendre quelques minutes pour le lire.

Merci encore d'avoir choisi KRK!

CONSEILS D'UTILISATION

Les écouteurs de la série KNS ont été conçus pour une écoute et un contrôle efficace du son dans les situations suivantes :

Ingénieur de son/artiste, studio d'enregistrement : mixage / contrôle / enregistrement

Ingénieur de son/artiste, studio de diffusion : mixage / contrôle / enregistrement

Musicien/artiste, studio : contrôle / composition / enregistrement

Musicien/artiste, sur scène : contrôle (monitoring)

Technicien Contrôle sur site

Général Écoute personnelle de musique

PRINCIPES DE CONCEPTION

Un moniteur de studio est un outil permettant de mesurer par l'ouïe les changements d'une trajectoire audio. Demandez à un technicien d'enregistrement expérimenté quelles sont selon lui les qualités d'un excellent moniteur et vous obtiendrez invariablement la même réponse : « fidélité, transparence, réponse plane et vérité ».

Écoutant les commentaires et les désirs des meilleurs producteurs et ingénieurs de son depuis de nombreuses années, l'équipe technique KRK sait parfaitement à quel point un bon moniteur est important dans un studio d'enregistrement.

Les écouteurs de la série KNS ont été conçus, fabriqués et ajustés selon les mêmes normes d'exactitude et ont été développés pour reproduire un son le plus plat possible, afin que vous puissiez entendre la véritable nature du matériel audio, sans coloration ou amélioration.

Dans un studio ayant une bonne acoustique, les moniteurs professionnels sont parfaits pour l'enregistrement, le mixage et le mastering, mais il y a des occasions où la transportabilité, l'isolation sonore et la liberté par rapport aux limitations acoustiques de l'environnement constituent des priorités.

Les écouteurs de la série KNS commercialisés par KRK deviennent le premier choix pour les analyses de mixage. Après tout, il est aussi important d'entendre ce qui est mauvais dans un mixage que d'entendre ce qui est bon! Chez KRK, tous nos efforts visent à vous permettre de contrôler et reproduire avec fidélité un son naturel et honnête partout dans la régie et les écouteurs de la série KNS ne font pas exception à cette règle.

Peu importe que vous désiriez mixer des pistes ou enregistrer une nouvelle chanson, vous découvrirez que les écouteurs KNS vous offrent le célèbre son KRK indépendamment de vos moniteurs. Cette conception à arrière fermé qui enveloppe l'oreille vous rapproche de la musique, alors que les coussins hermétiques hautement isolés en mousse à mémoire de forme vous offrent une isolation incroyable et un excellent confort à long terme.

La possibilité d'avoir « Une Voix » offrant continuellement une reproduction fidèle de la musique ou du mixage est très utile pour arriver au résultat souhaité par l'artiste.

Particulièrement lorsque l'artiste, c'est vous!

CARACTÉRISTIQUES

- Conçus pour être fidèles à la réputation des célèbres moniteurs de studio KRK et développés à partir de 25 années d'expérience en sonorisation de studio.
- La réponse en fréquence constituant la dernière référence de qualité pour des écouteurs dynamiques enveloppants à arrière fermé.
- Système acoustique d'écouteurs récemment développé, faisant découvrir un nouveau niveau de performance pour des écouteurs.
- Utilisation de la plus récente technologie de mousse acoustique à mémoire de forme, garantissant les meilleures performances autant en matière de reproduction que d'isolation.
- Une nouvelle norme en matière de confort pour des écouteurs, même sur de longues périodes d'utilisation, visant à éviter de se sentir mal à l'aise, particulièrement durant les longues périodes d'utilisation. La mousse spéciale s'ajuste au contour de l'oreille pour garantir un confort parfait.
- Extrêmement fidèle, avec une réponse en fréquence naturelle et ample.
- Grande plage dynamique avec clarté et détails sans distorsion d'une fiabilité extrême.
- Ample définition des basses fréquences, garantissant la reproduction fidèle et sans perte des basses de votre musique.
- Reproduction transparente des fréquences hautes, permettant d'avoir une imagerie très fidèle.
- Conçus pour durer, fabriqués en matériaux antichocs durables utilisés dans tout le système.
- Produit conçu et développé par KRK à Chatsworth, Californie, États-Unis

CARACTÉRISTIQUES

- Pavillon de 40 mm à haute-efficacité en néodymium
- Câble droit de 2,5 m à face unique, très durable, avec conducteurs en cuivre sans oxygène.
- Le modèle KNS-8400 est livré avec une commande de volume en ligne remplaçable à profil mince, conçue pour ne pas s'accrocher aux vêtements ou aux instruments durant l'utilisation. La commande de volume est accompagnée d'un équilibreur durable de qualité supérieure et d'un boîtier robuste.
- Enceinte de pavillon réglable et pliable, assurant confort et transportabilité
- Coussins d'écouteurs et de serre-tête remplaçables assurant la longévité du produit
- Étui souple affichant le logo KRK pour les ingénieurs de son qui voyagent, ainsi que pour l'entreposage.
- Fiche de connexion ¼ po pouvant être dévissée, révélant une fiche de 1/8 po pour les ordinateurs et lecteurs multimédias portables.
- Chiffon nettoyant antimicrobien/antibactérien
- Instructions d'utilisation et garantie

FICHE TECHNIQUE

Système / conception

Dynamique

Système de fonctionnement

Arrière fermé

Couplage de tête

Circum-auriculaire (isolant)

Bobine acoustique

Fil aluminium revêtu de cuivre

Driver Type

Low weight neodymium

Diamètre du pavillon

40 mm

Sensibilité / efficacité

[KNS-6400] 95 dB SPL à 1 mW

[KNS-8400] 97 dB SPL à 1 mW

Réponse en fréquence

[KNS-6400] 10 Hz - 22 kHz

[KNS-8400] 5 Hz - 23 kHz

Distorsion harmonique totale

< 0,1 %

Impédance nominale

32 ohms

Isolation du bruit ambiant

[KNS-6400] jusqu'à 26 dBA

[KNS-8400] jusqu'à 30 dBA

Capacité de puissance maximale à long terme

1000 mW (500 mW par côté selon IEC 60268-7)

Rotation des coupelles auriculaires

90 degrés

Pression nominale du serre-tête

4 N (selon un tour de tête moyen)

Type de serre-tête

Réglable / armature en acier à ressort

Type de coussin auriculaire

Mousse acoustique cellulaire [KNS-6400]

Mousse acoustique à mémoire de forme

[KNS-8400]

Finition de la bande serre-tête

Similicuir [KNS-6400]

Similicuir de qualité supérieure [KNS-8400]

Finition des écouteurs

Plastique antichoc noir

Câble

2,5 m (8,2 pi), 99,99 % OFC amovible

Connecteur

Stéréo plaqué or, 1,8 po (3,5 mm)

Connexion de câble

Dispositif anti-tension

Adaptateur

Vissable 1/4 po (6,3 mm)

Poids (hors câble)

[KNS-6400] 202 g (0,44 lb)

[KNS-8400] 232 g (0,51 lb)

Poids net / d'expédition

[KNS-6400] 820 g (1,8 lb)

[KNS-8400] 850 g (1,87 lb)

Dimensions de la boîte

245 mm x 268 mm x 94 mm

(9,6 po x 10,5 po x 3,7 po)

*Pour permettre les améliorations, les spécifications et la conception peuvent faire l'objet de modifications sans préavis.

ACCESSOIRES ET NUMÉROS DE PIÈCES

Numéros de pièces :

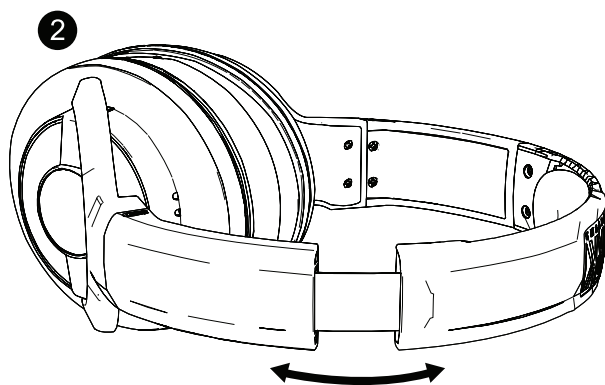
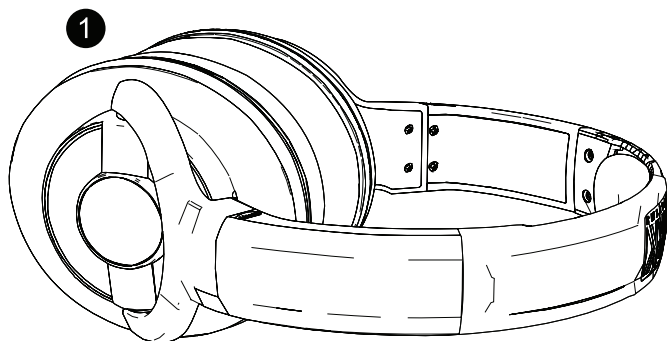
KNS-6400	KNS 6400 HEADPHONE
KNS-8400	KNS 8400 HEADPHONE
CUSK00001	CUSHION EAR KNS6400
CUSK00002	CUSHION HEAD KNS6400
CUSK00003	CUSHION EAR KNS8400
CUSK00004	CUSHION HEAD KNS8400
CBLK00027	CABLE COILED 2.5 M KNS
CBLK00028	CABLE STRAIGHT 2.5 M KNS
CBLK00029	CABLE STRAIGHT 3M EXTENSION KNS
CBLK00030	CABLE STRAIGHT 10M EXTENSION KNS
CBLK00031	VOLUME CONTROL KNS
CBLK00032	CABLE STRAIGHT 1.5 M KNS
BAGK00009	BAG PROTECTIVE KNS
CONK00007	CONNECTOR 1/8" to 1/4" ADAPTER KNS

Pièces de rechange et accessoires :

Les accessoires et les pièces de rechange peuvent être commandés auprès du service clients / ventes de KRK. Pour connaître les coordonnées des points de contact dans votre région, consultez les informations de contact en dernière page.

CONSEILS POUR PORTER/AJUSTER LES ÉCOUTEURS

Placez les écouteurs sur la tête et vous guidant des marques qui identifient l'écouteur gauche et l'écouteur droit. Ajustez le serre-tête conformément à l'illustration ci dessous, afin qu'il repose légèrement appuyé sur la tête et que les coussins auriculaires entourent confortablement les oreilles. Chaque écouteur est relié au serre-tête par une fourche réglable pivotant naturellement pour procurer un confort idéal et des performances optimales. Lorsque le serre-tête est bien ajusté, vous ne devriez pas sentir de pression excessive.



CONNEXION

Les écouteurs KRK de la série KNS peuvent être connectés à presque tous les appareils audio professionnels et grand public, notamment à des équipements de direct professionnel, à des mixeurs d'enregistrement/diffusion, à des interfaces audio, à des amplificateurs pour écouteurs, à des ordinateurs, à des lecteurs multimédias personnels et à des lecteurs de CD/DVD/Blu-Ray.

La plupart des équipements audio professionnels utilisent une douille de 1/4 po pour connecter des écouteurs. Dans ce cas, les écouteurs sont livrés prêts à l'emploi, grâce à un adaptateur vissable de 1/4 po.

Les ordinateurs personnels, les lecteurs multimédias et certains appareils grand public utilisent une prise de 1/8 po pour la connexion des écouteurs. Dans ce cas, veuillez dévisser l'adaptateur 1/4 po à l'extrémité du câble pour révéler le connecteur de 1/8 po. N'oubliez pas de ranger l'adaptateur en lieu sûr afin de pouvoir l'utiliser au besoin.

Insérez la fiche de connexion de l'écouteur au fond de la prise audio de l'appareil sélectionné.



REMARQUE : KRK recommande de désactiver toutes les améliorations audio / effets spéciaux de certains appareils grand public avant d'utiliser les écouteurs. Ces effets peuvent empêcher vos écouteurs de vous offrir ses meilleures performances.

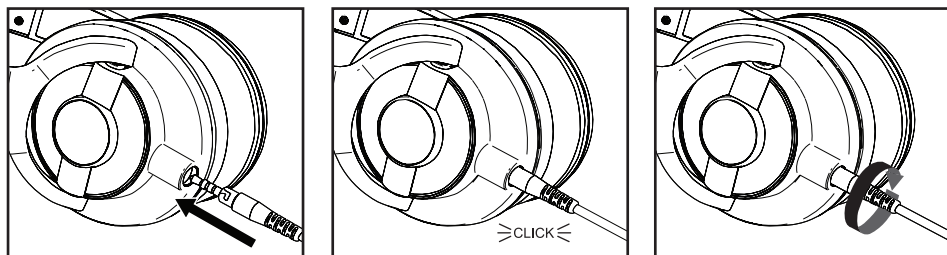


AVERTISSEMENT : Lorsqu'ils sont raccordés à un amplificateur, les écouteurs KNS peuvent reproduire le son à des niveaux de puissance pouvant endommager l'ouïe avec le temps. Faites attention lorsque vous connectez, installez et utilisez vos écouteurs. N'oubliez pas que vos oreilles sont votre outil professionnel le plus précieux et que vous devez donc en prendre soin.



AVERTISSEMENT : Si vous branchez vos écouteurs sur un amplificateur, assurez-vous que la commande de puissance sur l'amplificateur, sur le mixeur ou sur l'interface audio est réglée au minimum, puis augmentez graduellement le volume jusqu'au niveau nécessaire.

CONSEILS DE CONNEXION DU CÂBLE

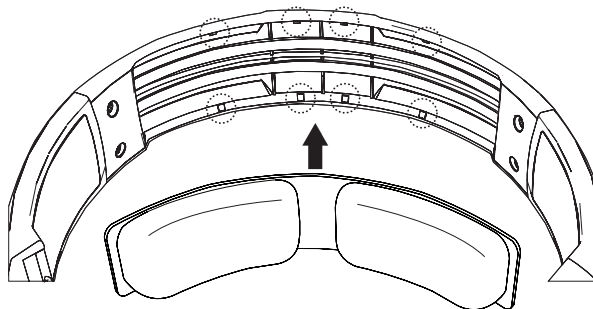


1. Insérez le connecteur de 1/8 po dans la prise (depuis la commande de volume des écouteurs ou du câble)
2. Lorsque la fiche est correctement insérée, vous devriez sentir un « clic ».
3. Tournez ensuite la fiche de connexion dans le sens horaire à l'intérieur de la prise pour bloquer le câble.

CONNEXION DE LA COMMANDE DE VOLUME

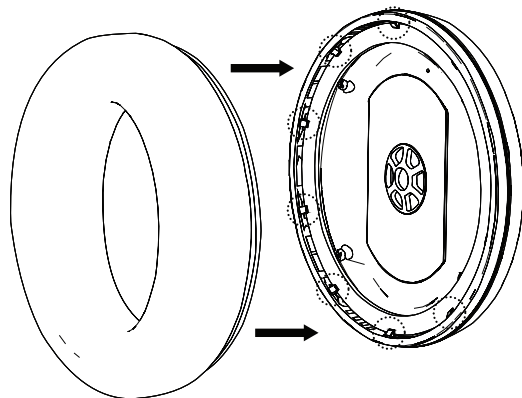


INSTALLATION/ENLÈVEMENT DES COUSSINS



REMPACEMENT DU COUSSIN DU SERRE-TÊTE

Le coussin du serre-tête est maintenu en place par un dispositif de montage qui s'enclenche sous de petites pattes situées autour de l'arceau intérieur du serre-tête. Si un coussin de serre-tête se desserre, poussez simplement le dispositif de montage du coussin de la coupelle vers l'intérieur de cette dernière. Avec votre index ou votre pouce, poussez sur le contour du dispositif de montage, en vous assurant qu'il s'emboîte tout autour du coussin du serre-tête.



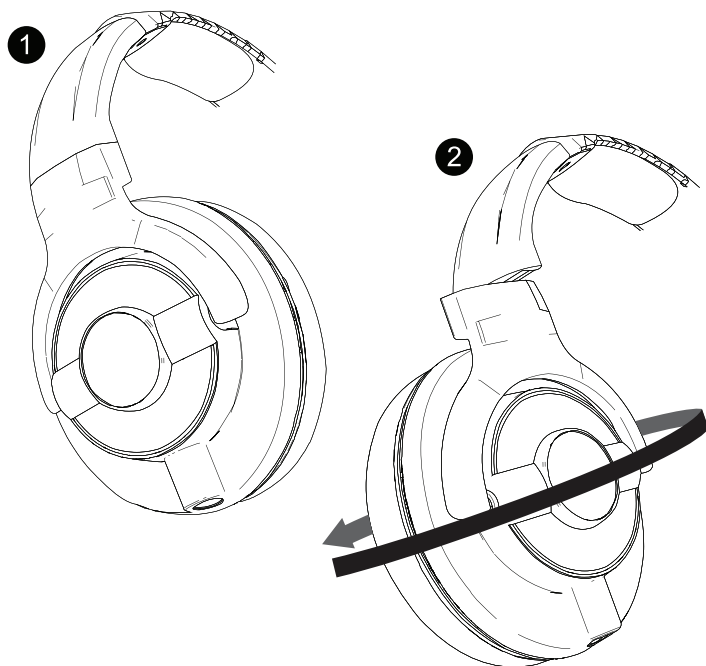
REMPACEMENT DES COUSSINS AURICULAIRES

Les coussins auriculaires sont maintenus en place par un dispositif de montage qui s'enclenche sous de petites pattes situées autour de l'armature intérieure de chaque écouteur. Si un coussin auriculaire se desserre, poussez simplement le dispositif de montage du coussin auriculaire dans le boîtier de l'écouteur. Avec votre index ou votre pouce, poussez sur le contour du dispositif de montage, en vous assurant qu'il s'emboîte tout autour du coussin auriculaire.

RANGEMENT ET PROTECTION

Pour vous assurer que vos écouteurs sont bien protégés durant vos déplacements, un étui souple spécial est inclus dans l'emballage.

Assurez-vous que les écouteurs sont placés dans l'étui conformément à l'illustration ci-dessous et que la fermeture est bien attachée pour éviter que des objets s'infiltrent à l'intérieur et causent des dommages.



DÉPANNAGE

Problème	Conseils
Aucun son	Assurez-vous que les écouteurs sont bien branchés Assurez-vous que les écouteurs sont branchés sur la bonne prise Assurez-vous que la source transmet un signal audio et que le volume est bien réglé
Trop de basses	Désactivez le dispositif d'accentuation des basses sur l'appareil source
Basses déformées	Make sure that the driver enclosure ports are not blocked, if they become blocked, please clean as directed.

Si un problème persiste, contactez le service clients. Utilisez le numéro de téléphone de votre région indiqué dans ce guide.

NOS COORDONNÉES

POSTE : KRK Systems, LLC.
772 S. Military Trail
Deerfield Beach, FL 33442

Site Web : www.krksys.com

SERVICE COMMERCIAL

COURRIEL : salesorders@krksys.com
TÉLÉPHONE : +1 954-949-9600, option 1
FAX: +1 954-949-9590

CUSTOMER SUPPORT

COURRIEL : service@krksys.com
TÉLÉPHONE : +1 954-949-9600, option 3
FAX: +1 954-949-9590

REPAIRS/RETURNS

COURRIEL : returns@krksys.com
TÉLÉPHONE : +1 954-949-9600, option 2
FAX: +1 954-949-9590

MARKETING ET COMMUNICATIONS : marketing@krksys.com

RESSOURCES HUMAINES : hr-staffing@krksys.com

* Lorsque vous envoyez un courriel, veuillez indiquer votre numéro de téléphone.

NOTES

