

**KRK12sH0 SUBWOOFER**  
用户指南



## 重要安全事项



**小心：**此标志由一个带箭头的闪电符号加一个等边三角形组成，意在提醒用户设备壳体内存在非绝缘的危险电压，其强度足以对人身造成电击伤害。



**警告：**此标志由一个感叹号加一个等边三角形组成，意在提醒用户产品随附的资料中提供了重要的操作和维护（维修）说明。



**注意：**此标志由一个手形符号加一个等边三角形组成，意在提醒用户本产品提供了有关操作的特别指南和信息，首次使用设备前须认真阅读。



**小心：**为降低火灾或电击风险，切勿拆卸任何保护盖或拆开设备。设备内部没有供用户自行维修的部件。所有维修工作都须由合格的维修工程师进行。



**警告：**本产品包含美国加州认为可能导致癌症和先天性缺陷或其它有害生育的化学物质。



**小心：**为降低火灾或电击风险，切勿使本产品暴露在雨中或受潮气。同时，切勿在有水的环境周围使用本产品；例如浴缸、洗脸盆、厨房水槽、洗衣盆、潮湿的地下室或游泳池附近。务必在断开设备与墙体插座的连接后，才能进行清洁。清洁本产品时，严禁使用稀释剂、清洁剂、溶剂或浸过化学品的布料。本产品的清洁只能使用干燥的软布进行。在雷暴天气或长期闲置期间，请断开本产品与电源的连接。



**小心：**安装设备时应选择合适的地点或位置，确保通风良好。例如，请勿将本产品放置在床上、沙发上、毛毯上或类似表面上，因为这样可能会堵塞通风孔；亦勿将本产品放置在封闭/半封闭空间中，例如书架或橱柜中，这样也会阻碍空气流经通风孔。本设备应远离热源，例如散热片、热风调节器、火炉或其他能够发热的装置（包括功放）。严禁在本设备上面或附近放置明火源，例如，点亮的蜡烛。



**警告：**切勿将本设备放在不平稳的表面上、手推车中、支架上或三脚架上、托架上或桌面上。否则，本设备可能会摔落，造成儿童或成人严重受伤，设备本身也可能严重损坏。请仅使用制造商推荐或本设备随附的手推车、支架、三脚架、托架或桌子。如果需要将本装置安装到墙体或天花板上，则必须遵循制造商的说明并使用制造商推荐的安装附件。



如果将本装置放入手推车并移动时，请务必小心。急促停止、过度用力和不平整的表面都可能造成本装置和手推车倾覆。请仅使用制造商推荐或随本设备附售的手推车、支架、三脚架、托架或桌子。如果使用手推车，则移动放有本装置的手推车时，务必小心，避免倾覆。



**注意：**如果本设备严重损坏，已经没有维修价值，或者本设备超过了使用寿命，请查阅您所在区域有关电子产品处置的法律法规。



**注意：**对于因本设备的不当使用或随附应用程序的不当使用而造成的损害，包括数据丢失，KRR Systems, LLC 概不负责。



**为防止电击伤害，请将插头的宽插片与宽插槽对准，并将插头完全插入。**

**中文：**本设备必须连接至具有保护接地连接的电源插座。

**英文：** The apparatus shall be connected to a Mains socket outlet with a protective earthing connection.

**德文：** Das Gerät ist eine Wandsteckdose mit einem Erdungsleiter angeschlossen werden.

**法文：** L'appareil doit être connecté à une prise secteur avec connexion à la terre.

**西班牙语文：** El aparato estará conectado a una toma de red eléctrica con una conexión a tierra.

**意大利文：** L'apparechio deve essere collegato a una presa di rete con una connessione a terra protettiva.

## 重要安全事项



1. 本设备和电源所连接的电压插座必须符合外壳上标注的电压和频率。
2. 防止电源线被踩到或受到挤压，特别是在插头、电源插座以及设备的连接点等处。
3. 严格遵守极化插头或接地型插头的安全用途。极化插头有两个引脚，其中一个稍宽。接地型插头有两个引脚和一个接地端。宽引脚或接地端的用途是提供安全保护。如果提供的插头不适合您的电源插座，请向合格的电气技师咨询以更换过时的插座。
4. 如果为本产品供电的电源插头带有保险丝，那么更换时必须使用相同的保险丝或者使用熔断值稍低的保险丝。
5. 严禁使用已损坏的或破损的电源线；否则可能会导致电击，引发严重的生命危险。
6. 如果本设备长期闲置，则必须将电源线从墙体插座上拔下来。
7. 仅使用制造商指定的附件/配件。



**严禁尝试自行维修本设备。请向合格的维修人员寻求各种服务。**

维修或修理结束后，向维修人员确认仅使用了工厂授权更换部件，并且质量与原装部件相同，同时确认已经执行了常规安全检查，以确保可以安全地对设备进行操作。



**使用非授权部件进行更换可能会造成火灾、电击或其他危险。**

**ATTENTION POUR ... VITER LES CHOC ELECTRIQUES, INTRODUIRE LA LAME LA PLUS LARGE DE LA FICHE DANS LA BORNE CORRESPONDANTE DE LA PRISE ET POUSSER JUSQU'AU FOND.**



**在以下情况下，本设备需由合格的维修人员进行维修：**

电源线或插头损坏

异物掉入设备中，或设备溅水

设备接触到了雨水或任何其他液体

设备工作不正常或性能发生明显变化

设备摔落或外壳受损。



**注意：**务必在断开设备与墙体插座的连接后，才能进行清洁。清洁时，严禁使用苯、稀释剂或其他溶剂。请仅使用柔软的湿布进行清洁。



**注意：**多加留意，防止异物或液体通过开孔掉入或溅入设备外壳中。

如果使用了室内天线（嵌入设备中或单独安装），则避免天线的任意部分接触到电灯、电视机等其他电气设备的金属部分。



**小心 - 电力线路** 室外天线必须远离电力线路。

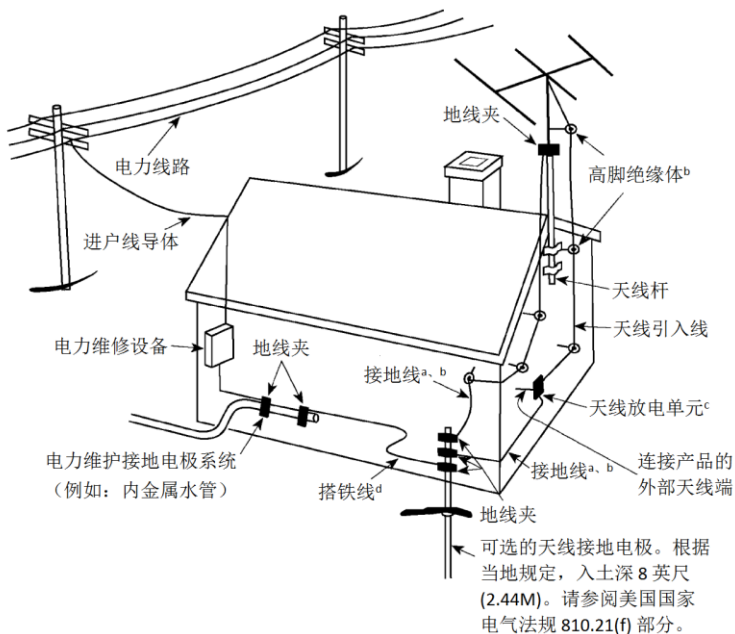
## 重要安全事项



**室外天线接地** 如果调谐器或调谐器前置功放连接了室外天线，则确保将天线系统接地，以防浪涌电压并防止静电积累。美国国家电气法规（美国标准协会/美国消防协会第 70-1984 号令）第 810 条提供了以下方面的信息：天线杆和支撑结构的正确接地、天线放电单元引入线的接地、接地导体的尺寸、天线放电单元的位置、与接地电极的连接，以及接地电极的要求。

- 接地线使用 10 号 AWG（美国导线规格）(5.3mm<sup>2</sup>) 铜线、8 号 AWG (8.4mm<sup>2</sup>) 铝线、17 号 AWG (1.0mm<sup>2</sup>) 铜包钢线或青铜线或更粗的导线。
- 使用高脚绝缘体将天线引入线和接地线与墙体隔开，绝缘体间隔为 4-6 英尺 (1.22-1.83 m)。
- 安装天线放电单元，尽可能接近导线入室点。
- 如果使用了单独的天线接地电极，则跳线不能细于 6 号 AWG (13.3mm<sup>2</sup>) 铜线或类似导线。请参阅美国国家电气法规 810-21 (j) 部分。

下图是天线接地示例，符合第 810 条（收音机和电视设备）中的美国国家电气法规说明。



**有线电视系统安装人员注意事项：**本说明意在提醒有线电视系统安装人员注意，美国国家电气法规第 820-40 条提供了有关正确接地的指导原则，其中特别规定了接地线应与建筑物的接地系统相连，根据实际情况尽可能靠近电缆入户点。

**法规认证** KRK 对本声明负全部责任，与本声明相关的产品符合以下标准：



“法规符合声明”可寄信至 382 Ave. de la Couronne, B-1050 Bruxelles 索取。

欧洲授权代表处：电话：+3226450500 传真：+326450505

## 尊享世界一流的演播室监听音箱性能

在演播室监听音箱和超低音扬声器行业有着领先业界的超群实力，所生产的监听音箱的精度和性能总是让人惊叹不已。KRK12sH0 低音炮特点非常鲜明，多项关键的设计已经获得了全球顶尖录音师、制作人和音乐人的认可，被公认为“演播室标准”。KRK 低音炮能够提供世界顶级的性能，而价格却十分优惠，因此购买它绝对是物有所值。

## 目录

简介	5
拆除包装	6
KRK Systems 的设计理念	7
KRK 的 ERGO 房间修正系统	8
系统结构图	9
系统控制 - 后面板	10
连接系统	14
低音炮放置和设置	16
联结低音炮：5.1 环绕声	18
低音管理理论	20
故障诊断	21
运输说明	25
技术规范：	27

## 简介

非常感谢您购买 KRK12sHO 有源演播室低音炮！我们是全球最专业的监听音箱生产商，现在您已经是我们的忠实用户了，KRK 出类拔萃的品质吸引了越来越多的消费者。KRK12sHO 属于我们的顶级低音炮系列，能够提供卓越的性能、超乎寻常的精度、高输出功率，因而在竞争中脱颖而出。

我们不是什么业界新秀，一直以来，KRK 都是全球顶级录音师、制作人、音乐人和 DJ 心目中的标准配置。

本说明书的目的是介绍 KRK12sHO 的主要功能并简单说明如何操作。我们强烈建议您抽出几分钟时间，熟悉说明书中的信息。感谢您选择 KRK 的产品！

### 重要信息：

**安全：**为确保正确使用本产品并保证您的安全，请认真阅读“重要安全事项”部分。

### 小心：

- 切勿拆除低音炮的后面板，否则可能会导致电击伤害。电子设备的修理和维修须由合格的维修人员进行。
- 如果使用不当，本产品发出的声音可能会造成永久性听力损伤。

## 拆除包装

您新购的低音炮在包装和运输之前进行了认真的检查和测试。因此，拆除低音炮的包装后，请仔细检查是否有外部破损的情况，如果有任何运输过程中造成的物理破损，则请立即向您的承运商报告。然后，妥善保管运输箱和各种包装材料，因为设备可能需要退回至本地的经销商或 KRK Systems, LLC。

- 打开 KRK12sH0 包装箱后，您会发现低音炮处于倒置状态，这样做是为了方便按照放在本设备顶部的指南安装支撑脚。完成此工作后，您可以将本产品从倒置状态调整为正常状态，方便后续安装。
- 请确保已经根据放置低音炮的表面安装了所需类型的支撑脚。在 KRK12sH0 出厂时，橡胶支撑脚已经旋入低音炮底部的 M6 螺纹中。
- 确保电压选择开关对应的电压设置正确无误，与您当地的电力供应标准相吻合。

在将本产品寄回 KRK Systems 之前，请阅读运输箱中原来随附的保修。如果要产品寄回 KRK Systems 进行修理，需要事先从 KRK Systems 获取“退回材料授权”(RMA)。从 KRK Systems 获取 RMA 后，所有需要修理的 KRK Systems 产品都可以退回购买所经手的经销商，或直接送回 KRK Systems。

- 要尽可能安全地将产品退回 KRK，请使用低音炮原有的运输箱和包装材料。
- 如果由于包装不到位而造成运输过程中发生破损，KRK 概不负。确保为退回产品的运输购买保险。

如果低音炮已经不在保修期内，而想在维修产品前获取一份报价，请在退回产品时随附一份说明，并提供您的联系信息，我们会联系您并提供维修报价。我们会在确定并批准您的付款方式后，才开始进行维修。

### 混音，我们的重点所在

不惜一切代价，制造最精确的演播室监听音箱，这是 KRK 秉承的核心理念。

扩音设备、混响器或摩托车音箱并不是我们的方向，卓越的混音工具才是我们的专长。从经典的 Exposé 系列到 VXT 系列，再到新推出的 RoKit 第 2 代（“G2”）系列，无一不证明在录音监听音箱领域，我们是行家中的行家。

与有些制造商不同，我们不会通过增加声波特性来使监听音箱能够提供更高的声压级，也不会通过增加低频来吸引普通用户，因为这些因素会妨碍真正的录音师的混音工作。

KRK 监听音箱将为您带来前所未有的自信，无论是什么样的现实场合，无论是什么播放条件，您的混音都能完美地反映出来。我们希望您的混音在任何环境里听起来都是美妙的，而不仅仅是在您的演播室里！

### 端口设计

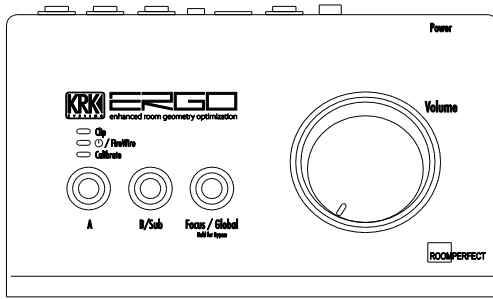
我们的端口设计意在尽可能减少气流紊流对完美声音还原的影响。效果如何？清晰、精准的低频延伸正如设计的那样出色。

### 前所未有的精准

我们对音箱音色进行了优化，能够利用我们定制的 KRK 喇叭，为通透的声音还原提供极其精准的频率响应。所听即所得，无论您的音乐是在哪里播放。我们的喇叭是自行设计的，出自于全球一流的演播室监听音箱设计团队。



## KRK 的 ERGO 房间修正系统

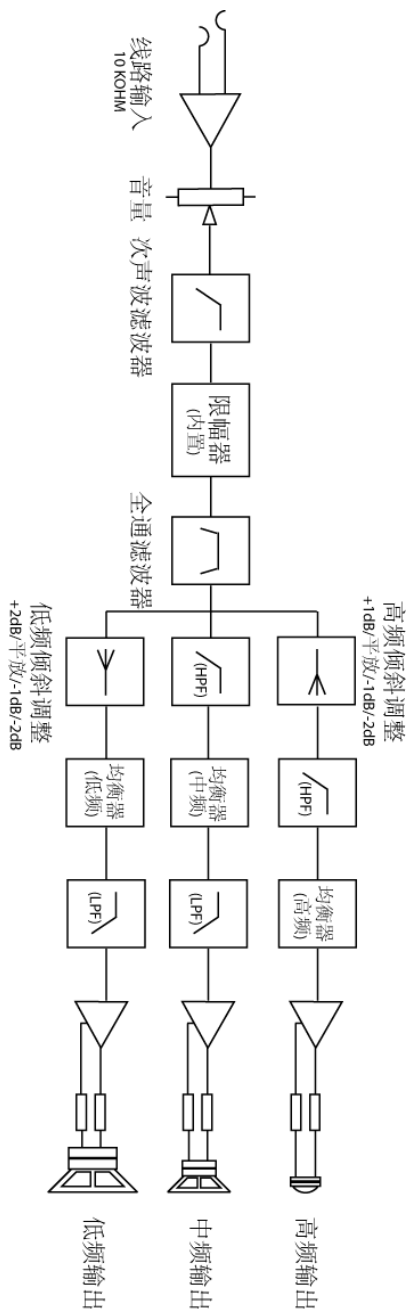


我们强烈推荐使用 KRK ERGO 房间修正系统/音频接口，让 KRK 监听系统能够发挥出最好的性能。

ERGO 是一个独立的高性能房间修正系统，让您最多可以连接两个超低音扬声器，同时拥有专业分频功能和延迟补偿功能，而且还可用作 FireWire 音频接口，实现卓越的音质转换。

有关如何将您的监听音箱系统与 ERGO 搭配使用的信息，请访问我们的网站：[http://www.krksys.com/product\\_ergo.php](http://www.krksys.com/product_ergo.php)

# 系统结构图



## 系统控制 - 后面板

安装并连接 RP10-3G2 之前, 请务必先认真阅读“系统控制”部分, 以便熟悉主要的概念。

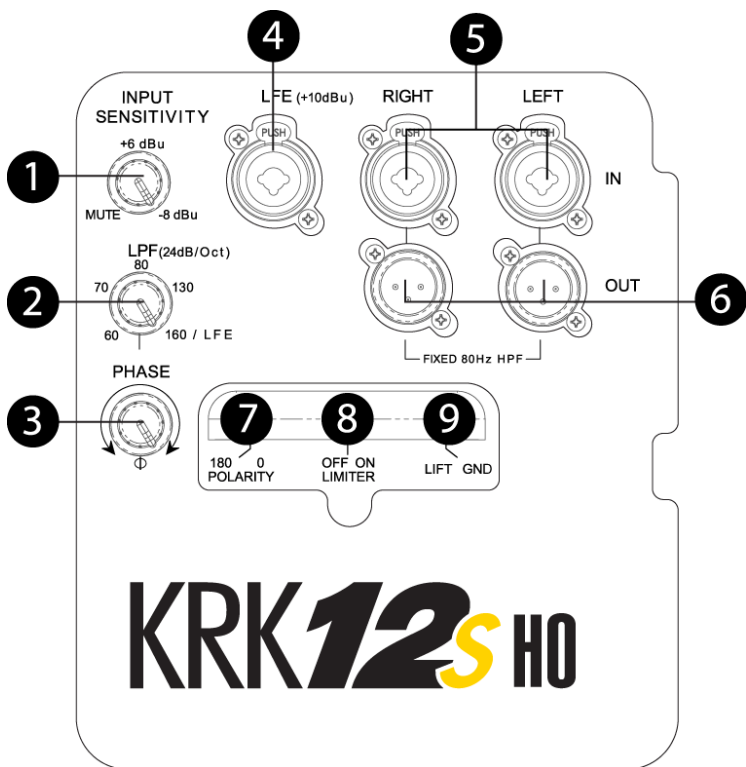


图 2.1 - 后面板上的系统控制元件

### (1) INPUT SENSITIVITY

输入灵敏度应该进行调节, 以便匹配与 KRK12sHO 输入接口相连设备的最大音频输出。请参阅与 KRK12sHO 输入接口相连音频设备 (例如: 混音控制台) 的说明手册。

### (2) 低通频率调节

低频频率 (LPF) 调节是通过连续的可变调节实现的。调节范围为 60Hz 至 160Hz。如果您为监听音箱使用的是低音炮线路输出接口, 则您会希望把 LPF 调节到 80Hz, 这样低音炮就只发出低于此值的频率。低音炮线路

输出接口有一个固定的高通滤波器（HPF），只会将高于 80Hz 的中频和高频传送到演播室监听音箱。

（更多信息请参阅“**连接系统**”部分）。

### (3) 相位调节

低音炮的相位可以进行微调，从而调节监听位置上的低音炮相位。达到适当同相的低音炮发出的低音要多于未调节过的低音炮。确保扬声器放置在最佳位置后，再进行最后的调节。（请参阅下文的“**设置低音炮电平**”部分）。

### (4) LFE 输入

LFE（低频特效/低频增强）输入既定用于环绕声系统，同时要求该系统有一个针对 3Hz 至 120Hz 低频声音的专用声道。确保低通频率调节控制元件设为 LFE 设置（顺时针旋不动为止）。

### (5) RIGHT 和 LEFT 输入接口 - 平衡

RIGHT 和 LEFT 输入接口与您的音频设备（例如：混音控制台或音频接口）的输出接口相连。

### (6) RIGHT 和 LEFT 输出接口 - 平衡

RIGHT 和 LEFT 输出接口需连接到您的演播室监听音箱。低音炮输出接口有一个固定的 80Hz 高通滤波器（HPF），它会滤除低频，只将中频和高频传送到演播室监听音箱。

### (7) POLARITY

极性开关的位置刻度为 0 至 180 度，具体取决于多种可变因素，其中包括：监听位置到低音炮的距离；监听音箱到低音炮的距离；系统的绝对极性，房间的低频响应（请参阅“**低音炮设置和放置**”部分，以确定适合您的监听系统和房间的正确开关位置）。

### (8) LIMITER

低音炮有一个限幅器电路，能够加强保护。此开关默认设在 OFF 位置。限幅器的用途是消除功放或扬声器喇叭过度工作带来的不利影响。当旋转到 ON 位置时，限幅器能够大大降低损伤喇叭的风险。

## (9) 接地断开

利用接地断开开关有时可以减少系统中的接地环路噪音。针对 KRK12sH0 采取交流电源接地措施，并在“安静的演播室”环境中正确安装后，您的系统应该是安静的、令人愉悦的。但是，如果监听音箱的安装不甚完美（例如：音频电缆与电源线并行、位于冰箱后部、靠近荧光灯、位于布线混乱的老旧建筑物中），或者搭配使用了会产生严重射频干扰的某些设备（笔记本电源、电脑、发动机供电的交流电路），则会不可避免的产生噪音。这是因为存在着一个接地环路：从低音炮面板开始，一路经过电源线、音源，再回到低音炮音频输入接口的针脚 1。流经这个环路的接地电流会在电路的不同增益阶段利用不同的电压，因此就会产生噪音。

接口断开开关不会影响交流电源/面板的安全接地。它不会“断开”从针脚 1 到面板的连接，而是通过增加阻抗（从 0 Ohms 到 1000 Ohms）来降低接地电流，从而减少噪音。系统的安全性不会受到影响。

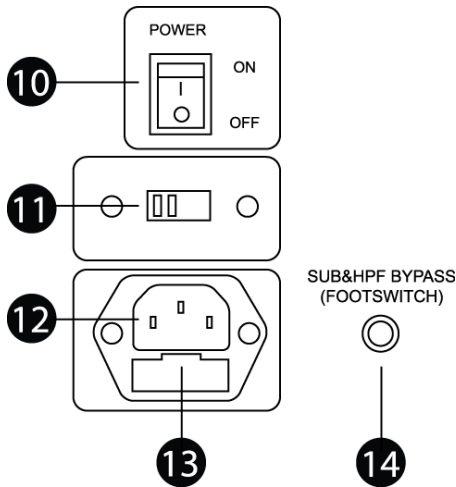


图 2.2 - 后面板上的底部部分

## (10) POWER 开关

电源 On/Off 开关位于后面板上。接通电源时，后面板上 KRK 徽标中的三角形会亮起。

### (11) 交流输入电压选择开关

要改变交流输入电压，请拔掉电源线，然后将电压选择开关滑动到想要的电压设置上。请注意，改变电压时，必须更换保险丝（请参阅下文的“**更换保险丝**”部分）。

### (12) 交流电输入插座

低音炮使用了标准的 IEC 交流电输入插座来供电。确保使用本产品随附的电源线，或额定值不小于 240V、15A 的电源线。

### (13) 保险丝座

正常使用情况下保险丝不会熔断。如果保险丝熔断，则表示过载或出现了故障。要更换保险丝，请拔掉电源线，然后使用小号平头螺丝刀撬开熔断盒，接着更换熔断的保险丝。如需了解保险丝电流额定值，请参阅“**技术规范**”部分。

**注意：**如果只要接通电源保险丝就会熔断，则表示出现了故障，请将监听音箱寄回 KRK 以便进行修理。

### (14) FOOTSWITCH

脚踏开关连接是一种旁路功能，允许用户在使用了线路输出接口的情况下“欺骗”低音炮，并向录音监听音箱提供全频声音。此功能的最大好处在于，能够忽略高通滤波器的作用，在低音炮静音的情况下将全带宽输送到监听音箱。这样用户就可以评估低音炮在混音中的作用。KRK12sHO 拥有一个 KRK KFS-1 门闩式脚踏开关，并带有 LED 指示灯。要使 LED 指示灯发挥作用，脚踏开关和 KRK12sHO 之间需要连接一根 ¼” TRS 电缆。如果不需要使用 LED 指示灯，则可以为 KRK KFS-1 脚踏开关旁路功能使用 ¼” TS 电缆。

## 连接系统

**重要：**启动低音炮之前，确保完成了所有连接、所有推子控制器和控制元件全部都已设置为最小值、所有其他设备均已通电，然后您才能接通 KRK12sH0 低音炮的电源。如果正在将低音炮的线路输出接口连接到监听音箱，请先将低音炮通电，然后再将监听音箱通电。

KRK 低音炮带有内置的分频器和功放，因此您只需要将合适的联结电缆连接到现有的监听系统即可。首先，您需要将一对电缆从控制台（或音频硬件设备）的立体声监听输出接口连接到低音炮的左右 XLR 或  $\frac{1}{4}$ " 输入接口插头。接着，如果您要为现有的全频监听音箱使用低音炮自带的内部 80Hz 高通滤波器，请将低音炮的 XLR 输出插头联结到全频监听音箱的线路电平输入接口。

如果不想使用内置的 80Hz 高通滤波器，则需要使用更为高级的系统。类似的高级系统需要使用外部的分频器。我们建议使用带有低音炮输出接口的外部分频器。请参阅外部分频器的用户手册，了解如何设置和连接全频监听音箱和低音炮。

### 低音炮与有源监听音箱的联结

如果您使用的是有源（连接电源）监听音箱，请使用 XLR 或  $\frac{1}{4}$ " 电缆将低音炮的输出接口直接连接到监听音箱的输入接口。标记有“Left”的输出接口应连接到左侧监听音箱，标记有“Right”的输出接口应连接到右侧监听音箱。

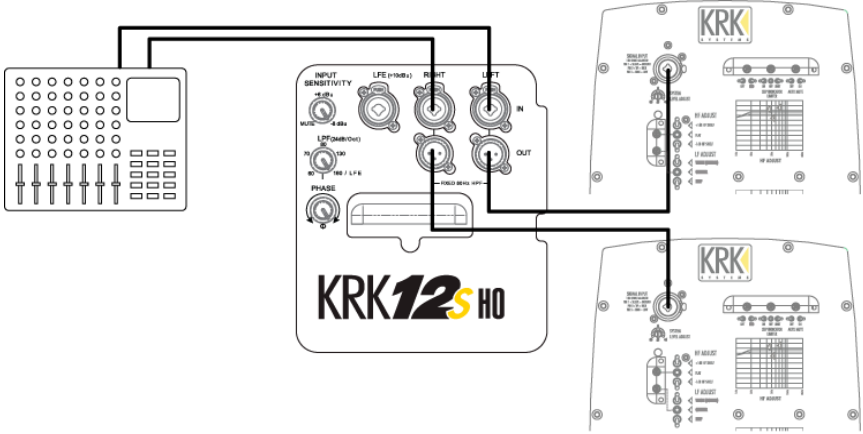


图 3.1 - 低音炮与有源演播室监听音箱的联结

### 低音炮与无源监听音箱的联结

如果您使用的是无源（不连接电源）监听音箱，请使用 XLR 或 ¼” 电缆将低音炮的输出接口直接连接到监听音箱的外接功放的输入接口，然后将有源功放的扬声器输出接口连接到监听音箱。

请勿将监听音箱的外接功放的扬声器输出接口连接到低音炮的输入接口，否则会造成永久性的损伤。

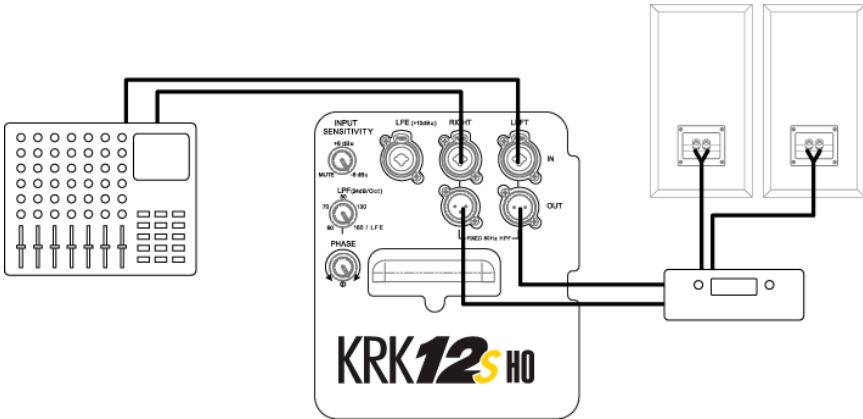


图 3.2 - 低音炮与无源演播室监听音箱的联结



### 低音炮放置基础

一个非常普遍的认识是，100Hz 以下的频率基本上是没有方向的，也就是说，在一个给定的空间中，不可能发现这些频率源自哪里。不过，很少有人知道，一个房间的几何形状和房间内摆放的物体会对低音炮的效果产生很大的影响。下面列出了摆放低音炮时的一些注意事项。

- 使低音炮尽可能接近卫星扬声器。这样能够降低时间延迟问题带来的潜在干扰。
- 尽量避免低音炮靠近角落和墙体。这样能够消除靠近硬质表面造成的影响，因此尽量避免类似布局。
- 要判断低音炮的理想位置，可以将低音炮放在主监听位置上，然后四下走动，当移动到低音最为平滑，甚至是最大的位置时，这个位置通常就是一个不错的放置低音炮的位置。这堪称是最简便的方法。
- 确定了一个不错的低音炮位置后，坐在主监听位置上，听一听低频响应的效果。然后在一英尺的范围内移动低音炮，一直到找到低音最为平滑的位置

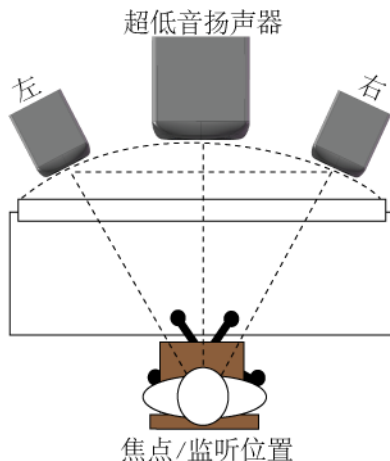


图 4.0 - 低音炮放置

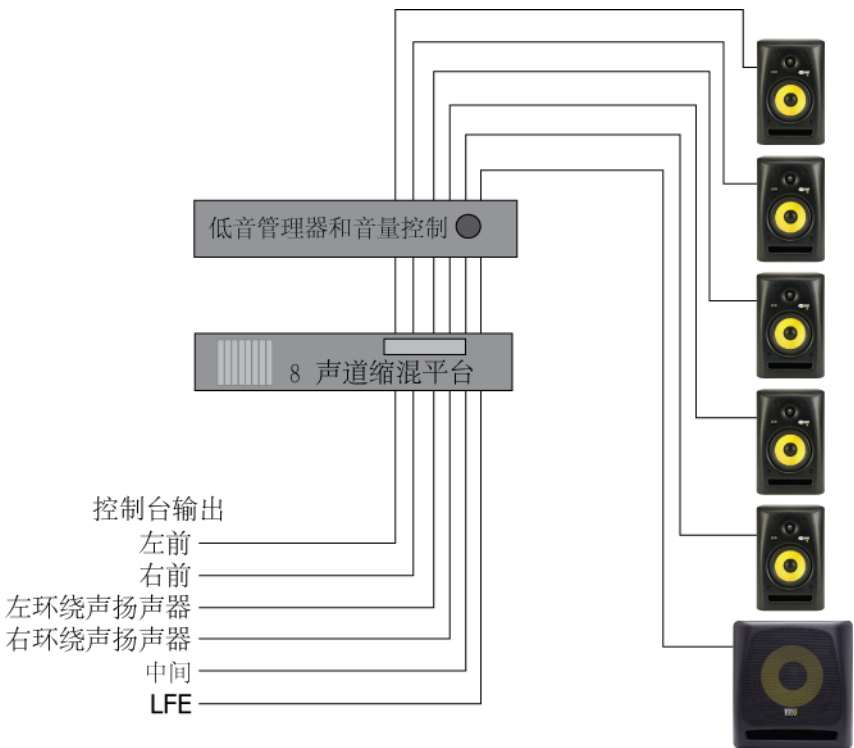
## 低音炮音量和相位调整

下一步是配置低音炮音量和系统的相位设置。下面分步列出了具体方法。

- 首先将低音炮分频器设置到大约 80Hz。
- 接着，将带限粉红噪声输入带有卫星扬声器的系统。在 500Hz-1kHz 范围内，您可以设置卫星扬声器的音量，而不会造成低音炮爆响。使用声压级计量表（或 iPhone 应用程序）设置整体音量，确保电平让人感觉舒服。85dB 左右基本上就够了。
- 再向系统输入一个 35Hz-70Hz 的带限粉红噪声，然后设置低音炮的音量，使声压级计量表的读数同样也达到 85dB。
- 将低通分频器设置到最高值（接近 130Hz）。输入一个 60Hz-120Hz 的带限粉红噪声，然后在监听位置判断相位开关位于 0 时声音最大，还是位于 180 时。将此开关保留在声音最大的位置。
- 如果低音炮带有可变相位旋钮，则向系统输入一个 70Hz 的测试声音。将相位开关拨动到 180 或 0（总之，与前一步的位置正相反），然后调节可变相位，直到低音电平最小。接着再将相位开关拨回到 0。
- 最后，播放您熟悉的音乐，将分频器电平设置到合适的大小（只能从低音炮听到低端频率，而听不到中间频率）。常见的做法是，取卫星扬声器的额定最低频率，然后翻倍，用作分频器的频率。

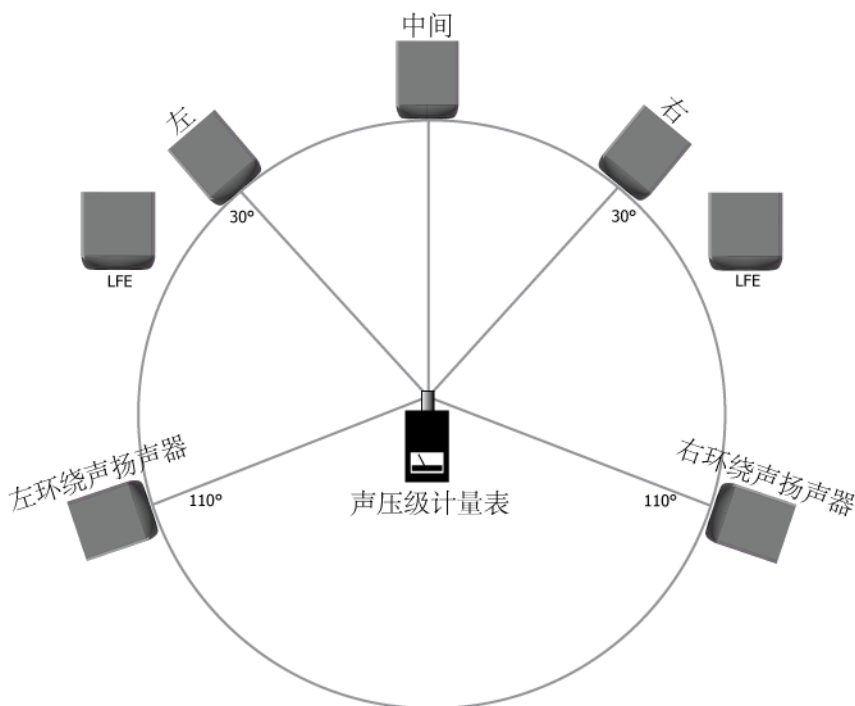
## 联结低音炮：5.1 环绕声

此部分更多的是介绍立体声联结，因为此系统涉及六个扬声器以及所谓的低音管理（请参阅“**低音管理理论**”部分）。请注意，为了实现专业的使用，在下图的示例中，缩混平台和监听扬声器之间需要一个单独的 6 声道电平控制箱。这是因为，很少有小尺寸混音控制台有能力切换和控制 6 声道音频信号的电平。最简单也是最可行的方法是使用外置的 5.1 电平控制器，放在缩混平台输出接口和监听扬声器之间，在缩混平台收到全电平录制信号时，可以控制播放电平。



## 比立体声复杂的 5.1 环绕声系统

将低音炮用于 5.1 环绕声监听系统中的 LFE（低频特效）声道时，向右旋转低通滤波器，一直旋转到 170Hz。请注意，设置 LFE 声道时需要增加额外的 10dB 监听增益。要设置此电平，我们建议为 LFE 声道使用从 20 到 80Hz 的 2 个八度带通粉红噪声，为近场扬声器使用 500 至 2,000Hz 的噪声。在将近场监听音箱逐个调整到 85dB 声压级后，将 LFE 声道调高 10dB，使之达到 95dB 声压级。



低音管理是一种延伸低频响应的方法，用于 5.1 环绕声系统（常说的家庭影院系统）中所用的小型近场扬声器。具体方法是将低于临界点以下的频率定向到一个单独的低音炮（在家庭影院接收机中有时称为“低音重新导向”）。操作方法通常是从扬声器设置菜单中选择“Small Speakers”。此流程会将一组双向滤波器放在扬声器的输出路径上，通常的设置值为 80Hz。这些滤波器会将所有高于此指定频率（例如：80Hz）的声能定向到左、中间、右、左环绕声和右环绕声扬声器。反过来，此流程会将来自五个全频声道的低频声能，重新定向到一个低音炮，同时也会再现单独的 LFE 声道。

事实上，每个家用家庭影院系统都会用到低音管理。因此，为现代消费者混音的录音师必须认识到，他们的演播室监听系统必须能够再现足够的低频，从而避免录下不需要的次声信息。如果没有这样的演播室监听系统，混音中就会出现次低频问题，例如：气息噗噗声、空调轰鸣声、气流声、脚步声。不过，借助响应低至只有 40 或 50Hz 的近场扬声器的自然高通滤波效果，就可以消除（遮蔽）这些次低频噪声。通常，在演播室中可能识别不到（听不到）次低频问题。但是，几乎所有的家庭影院系统都会使用带有低音管理功能的低音炮，如果消费者在家中将音量调到很高，他们就会听到这些次低频问题。

低音管理能够有效地将近场监听音箱的低频响应向下延伸至 25 至 40Hz（取决于所用的低音炮）。这样就方便录音师在演播室中采取有效的规避措施，例如，针对输入声道和麦克风运用高通滤波器，为麦克风增加口水罩和话筒架，针对暖通带来的问题和其他轰鸣声采取补救措施。

## 故障诊断

我们非常欢迎您提供反馈意见。如果您在使用 KRK 监听音箱过程中遇到了问题，欢迎向我们报告。您可以给我们发送电子邮件（请在电子邮件中提供您的电话号码），也可以直接致电 954-949-9600 联系我们的技术支持部门。精益求精，是我们不变的追求。您的反馈意见对于我们非常重要。电子邮件：[service@krksys.com](mailto:service@krksys.com)

### 如果没有电，请检查是否存在以下问题.....

- 检查电源线是否已经连通有源扬声器后面板上的 IEC 插座以及交流电源。检查交流电源是否有电，可以使用许可的交流电测试仪，也可以简单地接通一个灯泡正常的电灯。有时候，控制交流电源的电灯开关或插座排抑制器控制可能没有设置在“on”位置上。
- 检查有源扬声器的电源开关是否在“On”位置上。
- 检查交流电源的电压是否符合正确的工作电压要求。如果交流电源电压高于所选的电压，则可能需要更换保险丝。例如，如果交流电源电压为 240VAC，而有源扬声器上所选的电压被错误地设置为“110-120VAC”，则保险丝将会熔断，以便保护有源扬声器的电子器件。
- 检查电压指示灯是否亮起。多数时候，电源指示灯位于演播室监听音箱的前面板上和超低音扬声器的后面板上。电源指示灯是 KRK 徽标中所含的三角形。如果电源指示灯未亮起，则将电源开关设为 OFF 并检查交流电源保险丝。保险丝位于电源插座正下方。请参阅监听音箱随附的用户指南，了解更多信息。

切勿使用安培值超过指定值的保险丝！

检查并更换保险丝后，将电源开关重新旋到接通的位置。此时，电源指示灯应亮起。

- 检查是否存在以下问题：更换了保险丝之后，只要监听音箱接通电源，保险丝就会熔断。如果发生这种问题，则需要将监听音箱退回您购买所经手的经销商或 KRK，以便进行维修。

## 如果你听不到某些声音...

- 先重复上文故障诊断部分中的步骤，然后再继续执行以下步骤。
- 检查使用同一个交流电插座的所有其他音频设备是否仍在运行。
- 检查音频源电缆是否已插入源输出接口和监听音箱输入接口。
- 检查 System Gain 端口是否已顺时针旋到最大位置。监听音箱型号 E8B、VXT 和 ROKIT2 系列上的 System Gain 端口应设为 + 6 dB。对于所有其他未提及的型号，请参阅产品随附的用户手册。
- 检查信号源（例如：混音控制台、工作站、CD 播放机）的电平是否已调整为能够向监听音箱发送合适的信号。
- 请检查您的工作站是单声道还是立体声的，或者也可能是混音中的信息出现了平移，而这将会导致不一致的抵消。可能是因为左右声道之间出现了较长的延时，或者是极性反相，从而导致了相位的抵消，所以在立体声中可以听到而在单声道中则不能听到。为了防止极性反相，请只使用匹配的线材和同一种正确的输入连接插座。不要一个监听音箱使用 XLR/TRS 平衡输入接口，而另外一个使用 RCA 非平衡输入接口。
- 检查是否有监听音箱正在工作。将不工作的监听音箱上的音频输入电缆换接到工作的设备上。这样可以判断是监听音箱还是电缆出了故障，亦或是音频链其他环节存在故障。
- 如果监听音箱仍然没有反应，则需要将监听音箱退回您购买所经手的经销商或 KRK，以便进行维修。

## 如果监听音箱突然停止工作.....

- 调低或关闭监听音箱电平。
- 先重复上文故障诊断部分中的步骤，然后再继续执行以下步骤。
- 认真检查功放的后面板是否过热！如果监听音箱长时间在最大输出功率下运行，则设备可能过热，导致保护电路暂时关闭了系统。监听音箱提供了电路满负荷保护功能，防止交流电浪涌、功放过载和功放过热造成破坏。将监听音箱关闭，等待 30 分钟，以便让后面板冷却。重新接通电源开关。
- 提高音量，检查设备运行是否正常。
- 如果监听音箱仍然没有反应，则需要将监听音箱退回您购买所经手的经销商或 KRK，以便进行维修。

- 先重复上文故障诊断部分中的步骤，然后再继续执行以下步骤。
- 声音质量发生变化可能是室内变化或监听位置变化引起的。这些变化（例如：办公家具和/或大型设备的摆放）可能会造成低频（低音响应）增强或减弱。尝试将扬声器或监听区域转换到其他位置，或者将房间布局恢复到声音质量可接受的状态。
- 低频的减少可能是左右声道极性的反相，又或者是左右声道之间出现较长的延时。混音中的信息出现平移也会导致不一致的抵消。检查您的工作站并确定看是否有个声道在工作的时候是反相的或者有较长的延时。为了避免极性反相请只使用匹配的线材和同一种正确的输入连接插座。不要一个监听音箱使用 XLR/TRS 平衡输入接口，而另外一个使用 RCA 非平衡输入接口。
- 从监听音箱的输入接口处拔掉信号电缆，然后将 System Gain 或音量控制调整到最小设置值。在通电的前提下，慢慢从最小设置值增加 System Gain 设置，同时耳朵尽量贴近每个喇叭（高音扬声器/低音扬声器），看看是否会听到噪音（例如：轻微的嘶嘶声或嗡嗡声）。调整 System Gain 的过程中，务必从最小设置值慢慢地进行，避免在耳朵贴近喇叭（高音扬声器/低音扬声器）的情况下声音电平突然出现脉冲。如果无论如何调整都没有一点声音，很有可能是因为其中一个或多个喇叭（高音扬声器/低音扬声器或二者）出现了故障。另外，也有可能是因为电子器件的某个位置出现了问题。
- 以低音量播放一些未失真的音源材料。轻轻地盖上高音扬声器（以掩盖声音），但不要触碰到膜片。低音扬声器能够发出清晰的声音吗？如果声音不清晰或根本没有声音，则可能需要更换低音扬声器。
- 盖住低音扬声器，以便只让高音扬声器发出声音。高音扬声器能够发出清晰的声音吗？如果声音不清晰或根本没有声音，则可能需要更换高音扬声器。
- 确认音源信号电平未发生变化，音源也没有变化。验证方法为：在音源耳机输出接口上连接一副耳机，然后验证声音是否不够大或失真。如果音源传出的声音（前级功放阶段）微弱，则表面不是有源扬声器的问题。



- 在您大致了解了故障的可能原因后，您可以致电联系我们，寻求维修部门的帮助。他们会帮助您确定修复监听音箱的最佳解决方法。维修部门的电话为 954-949-9600。

**监听音箱（或超低音扬声器）发出嘶嘶声、嗡嗡声或其他较响的噪音.....**

- 确保电源线已经安全地插入监听音箱后部的 IEC 插座中。
- 检查信号源和监听音箱之间的连接。确保所有连接均牢固，没有电缆破损或连接不正确。
- 如果正在将非平衡输出转换到平衡电缆，请确保准确无误。屏蔽线连接到音源的非平衡接地线以及 XLR 的针脚 1 和 3（或 ¼” TRS 插头的套筒和环）。
- 所有音频设备必须使用同一个接地点。检查同一建筑物中使用相同交流电输出的所有其他设备，例如亮度调节器、霓虹灯、电视屏幕和电脑显示器。这些设备不能使用相同的电路。
- 检查信号线的排线是否靠近交流电源线或其他 EMI 源（包括墙体电源适配器和电脑）
- 连接扬声器之前不当的增益设置也可能会造成极大的嘶嘶声。检查连接监听音箱之前音源信号是否有噪音。测试方法为：将信号源耳机输出接口连接到一付耳机。

## 运输说明

所有需要修理的产品均应退回至购买所经手的经销商，或以下地址：

KRK Systems, LLC.  
772 S. Military Trail  
Deerfield Beach, FL 33442  
电话：+1 954-949-9600  
传真：+1 954-949-9590  
电子邮件：[returns@krksys.com](mailto:returns@krksys.com)

- 如果要退回产品进行修理，请先致电索取“退回授权码”。致电 954-949-9600 联系维修部门或发送电子邮件至 [returns@krksys.com](mailto:returns@krksys.com) 时，请提供以下信息：
  - 姓名
  - 地址
  - 电话号码
  - 型号
  - 序列号
  - 问题说明
- 要尽可能安全地将产品退回 KRK，请使用监听音箱原有的运输箱和包装材料。
- 如果由于包装不到位而造成运输过程中发生破损，KRK 概不负责。确保为产品的运输购买保险。
- 如果监听音箱已经不在保修期内，而想在维修产品前获取一份报价，请在退回产品时随附一份说明，并提供您的联系信息，我们会联系您并提供维修报价。我们会在确定并批准您的付款方式后，才开始进行维修。
- 如需更换部件的报价，请致电 954-949-9600。

## 产品注册和保修

要注册产品和保修，请访问 <http://www.krksys.com/register.html>

如果您无法访问互联网或没有电脑，请致电 954-949-9600（接通后选择第 2 个选项）联系我们，我们会邮寄一份产品注册/保修表格供您填写，或者您也可以寄信至：

KRK Systems

772 S. Military Trail

Deerfield Beach, FL 33442

收信人：Product Registration/Warranty

请注意，您注册产品和保修后，KRK Systems 即有权向您发送有关新产品和现有产品的信息和促销活动。如果您不愿意我们就新产品和促销活动联系您，请在进行产品/保修注册的过程中，选择退订此服务。不过，我们仍会继续向您发送有关所购 KRK 产品的重要产品更新。

## 技术规范:

配置	前加载, 低音炮发泄
系统类型	有源低音炮
低频	12 “编织芳纶高性能低音扬声器
频率响应	29.2Hz - 60HZ - 160HZ (左/右输入), 29.1Hz - 211Hz (LFE 输入)
最大峰值声压级	123 dB 的
放大器类	A 级- B
输出功率	400 瓦的连续@ 1%THD+ N@100Hz 的
SNR (信噪比)	92 分贝
放大器失真 (THD + N)	≤0.01%@- 3dB 的的最大输出功率 20HZ - 200HZ
输入阻抗 (欧姆)	10k Ω 平衡
地下升降机	开/关
低通频率	60HZ 到 160HZ
高通滤波器旁路	只用脚踏开关
脚踏开关	包括
期	旋转相+极性开关
系统卷	-30dB 到+6 dB 的
指标	电源, 保护, 限
输入连接器	平衡 XLR 左, 右输入
LFE 输入	平衡 XLR
输出连接器	左, 右脚踏开关从事从事无脚开关, 80HZ 惠普的 全方位立体声平衡 XLR。
AC 电源输入	可选 110V -120V/220V - 240V
机箱类型	18 毫米和 36 毫米增强 MDF
尺寸 (高 x 宽 x 深)	20 “(508 毫米) × 20 英寸 (508 毫米) x 22.48” (571 毫米)
重量	109.7 磅。(49.7 公斤)。
保险丝类型	110V-120V~T10AL/250V 50Hz/60Hz(5mm x 20mm) 220V-240V~T5.0AL/250V 50Hz/60Hz(5mm x 20mm)



[www.krksys.com](http://www.krksys.com)

创新、设计和提供卓越的音频产品，在艺术和现实之间搭起桥梁，这是我们不变的信仰。

KRK SYSTEMS 美国 (Etats-Unis) (EE.UU):

772 S. MILITARY TRAIL • DEERFIELD BEACH, FL 33442

电话: 954.949.9600 • 传真: 954.949.9590

KRK SYSTEMS 欧洲 (EUROPA):

382 AVE. DE LA COURONNE • B-1505 BRUSSELS

电话: +32.2.645.05.00 • 传真: +32.2.645.05.05

KRK 是 KRK SYSTEMS, LLC 的注册商标。本文档受版权保护。未经 KRK SYSTEMS 的事先书面同意，严禁拷贝或复制本手册的任意部分。对于本文档中的操作、技术或编辑错误/疏忽，KRK SYSTEMS 概不负责。

KRK12sH0用户指南，修订版 B<sup>®</sup> 2011 KRK SYSTEMS, LLC.