

Quick Installation Guide

Rev. 1.0; part no.: 5019037200

Warning Before Installation / Warnung vor der Installation / Waarschuwing voor installatie

- Power off the Network Video Recorder if you detect abnormal smell or smoke coming from it. Netzwerkvideorekorder bei Rauchentwicklung oder ungewöhnlichem Geruch sofort abschalten. Schakel de Network Video Recorder uit zodra het begint te roken of ongewoon ruikt.
- Do not place the Network Video Recorder around the heat sources, such as television or oven. Stellen Sie den Netzwerkvideorekorder nicht in der Nähe von Wärmequellen (z. B. Fernsehgeräte, Heizgeräte, etc.) auf. Plaats de Network Video Recorder niet in de buurt van hittebronnen, zoals een televisie of een oven.
- Do not drop the Network Camera. Netzwerkkamera nicht fallen lassen. Laat de Network Camera niet vallen.
- PLEASE NOTE: VIVOTEK does not provide warranty or technical support for third party application software that users additionally install and run on the NVR. BITTE BEACHTEN: VIVOTEK bietet keine Garantie oder technische Unterstützung für Anwendungen von Drittanbieter-Software, die zusätzlich auf dem NVR installiert und ausgeführt wird. LET OP: VIVOTEK biedt geen garantie of technische ondersteuning voor applicatiesoftware van derden software die gebruikers op de NVR installeren en gebruiken.
- Do not attempt to remove or uninstall the software on the mounted flash memory. Versuchen Sie nicht, die Software des installierten Flash-Speichers zu entfernen oder zu deinstallieren. U mag de software op het geplaatste flashgeheugen niet zelf verwijderen of de installatie ervan ongedaan maken.
- Keep the Network Video Recorder away from water. If the Video Recorder is wet, power off immediately. Halten Sie den Netzwerkvideorekorder von Wasser und sonstiger Feuchtigkeit fern. Falls die Netzwerkkamera nass oder feucht geworden sein sollte, schalten Sie sie sofort aus. Houd de Network Video Recorder uit de buurt van water. Indien de Network Camera nat is, schakel het dan onmiddellijk uit. Do not place the Network Video Recorder in high humidity environments. Stellen Sie den Netzwerkvideorekorder nicht in feuchter Umgebung auf. Plaats de Network Video Recorder niet in de buurt van erg vochtige omgevingen.

安装前注意事项 / 安装警告 / インストール前の注意

- 若发现网络录像机冒出烟雾或有异味，请立即关闭电源。如发现网络录像机冒出烟雾或有异味，应立即关闭。如网络录像机主机电源有异常气味，应立即关闭。燈や異常なにおいが付いたら、直ちにネットワークビデオレコーダーの電源を切ってください。
- 請勿將網路錄影機置於熱源附近，例如電視機或烤箱周圍。切勿將網路錄影機主機放置在電視或烤箱等熱源附近。ネットワークビデオレコーダーをテレビやオープンなどの熱源の傍に設置しないでください。
- 請注意：對於使用者在 NVR 上額外安裝執行的第三方應用程式軟體，晶睿通訊不提供任何保證或技術支持。請注意：對於用戶在 NVR 上額外安裝和運行的第三方應用軟件，VIVOTEK 概不提供維修或技術支持。注意：VIVOTEK はユーザーが NVR で実行するために追加インストールしたサードパーティのアプリケーションソフトウェアに対する保証またはテクニカルサポートを提供していません。
- 請勿嘗試移除或解除安裝已安裝於記憶體內的軟體。切勿嘗試刪除或卸載已安裝於閃存的軟體。マウントされたフラッシュメモリー上のソフトウェアを削除またはアンインストールしないでください。
- セキュリティ基準（新規格第34条の10）「本製品は 電気通信事業者（移動通信会社、固定通信会社、インターネットプロバイダ等）の通信回線（公衆無線 LAN を含む）に直接接続することができません。本製品をインターネットに接続する場合は、必ずルータを経由し接続してください。」

Zanimaczynsz — zalecenia dotyczące bezpieczeństwa / Перед установкой / Uprozornění před instalací

- W razie zauważenia dymu lub dziwnego zapachu wydobytującego się z sieciowego rejestratora wideo, natychmiast odłącz zasilanie. Отключите питание сетевого видеонаблюдателя, если появился дым или произошло сильное нагревание устройства. Když bude ze síťového videorekordéru vycházet kouř nebo neobvyklý zápach, okamžitě jej vypněte. Nie należy umieszczać sieciowego rejestratora wideo w pobliżu źródeł ciepła, takich jak telewizor lub kuchenka. Nie rozmieszczaj sieciowego videonagrywacza w pobliżu źródeł ciepła, jak telewizor czy piekarnik. Neumisťujte síťový videorekordér do blízkosti zdrojů tepla, například televizoru nebo trouby. UWAGA: VIVOTEK nie zapewnia gwarancji ani wsparcia technicznego dla aplikacji firm trzecich, które użytkownicy dodatkowo instalują i uruchamiają na urządzeniu NVR. ВНИМАНИЕ! Компания VIVOTEK не предоставляет гарантий и технической поддержки в отношении ПО сторонних производителей, дополнительно устанавливаемого и применяемого пользователями на NVR. UPOZORNĚNÍ: Společnost VIVOTEK neposkytuje záruku ani technickou podporu aplikacím software třetí strany, který uživatelé navíc nainstalovali a spustili na produktu NVR.
- Nie próbuj usuwać lub odinstalować oprogramowania w zamontowanej pamięci flash. Не удаляйте (не деинсталлируйте) программу на смонтированном флэш-накопителе. Software na připojené paměti flash se nepokoušejte odebrat ani odinstalovat.

Avertissement avant installation / Aviso antes da instalação / Advertencia antes de la instalación

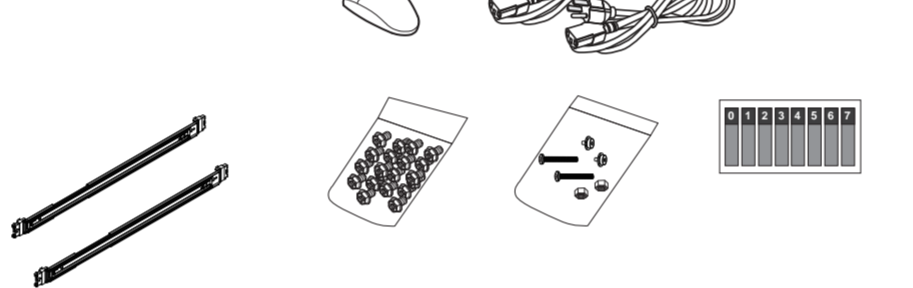
- Éteignez rapidement le magnétoscope de réseau s'il dégage de la fumée ou une odeur inhabituelle. Desligue o Gravador de Vídeo de Rede se vir fumo ou sentir cheiros estranhos. Apague el Grabador de Video de Red si aparece humo o algún olor no habitual. Mantenga el Grabador de Vídeo de Red alejado del agua. Si el Grabador de Vídeo de Red se moja, apáguelo inmediatamente. Não coloque o Gravador de Vídeo de Rede próximo de fontes de calor como, por exemplo, um televisor ou um forno. No coloque el Grabador de Vídeo de Red junto a fuentes de calor, como por ejemplo televisores u hornos. À NOTER : VIVOTEK ne fournit pas de garantie ou de support technique pour les logiciels d'application de tiers que les utilisateurs installent par ailleurs et exécutent sur le NVR. OBSERVAÇÃO: a VIVOTEK não fornece garantia ou suporte técnico para software de aplicativo de terceiros que os usuários instalem e executem adicionalmente no NVR. NOTA: VIVOTEK no ofrece garantía o soporte técnico por el software de aplicación de terceras partes que los usuarios instalen o ejecuten de forma adicional en el NVR.
- Ne tentez pas de retirer ou de désinstaller le logiciel sur la mémoire flash montée. Não tente remover ou desinstalar o software na memória flash montada. No intente quitar o desinstalar el software en la memoria flash montada.

Avvertenza prima dell'installazione / Kurulum Öncesi Uyarılar / Varning innan installation

- Spegnera immediatamente il registratore video di rete se questa presenta fumo o un odore insolito. Ağ Video Kayıt Cihazından duman çıktığı görülür veya normal olmayan bir koku duyulursa Ağ Video Kayıt Cihazının elektrik bağlantısını kesin. Stäng av strömmen till nätverkscameran om det skulde ryka om den eller lukta konstigt.
- Non collocare il registratore video di rete vicino a sorgenti di calore come televisori o forni. Ağ Video Kayıt Cihazını televizyon ya da fırın gibi ısı kaynaklarının çevresine yerleştirmeyin. Placera inte nätverkscameran nära värmekällor såsom tv eller ugn.
- NOTA BENE: VIVOTEK non fornisce garanzia o supporto tecnico per software applicativo aggiuntivo di terze parti che gli utenti installano e utilizzano sull'unità NVR. LÜTFEN DİKKAT: VIVOTEK, kullanıcıların NVR üzerinde sonradan yüklediği ve çalıştırdığı üçüncü taraf uygulamalar için garanti veya teknik destek sağlamaz. OBSERVERA: VIVOTEK tillhandahåller ingen garanti eller teknisk support för tredje parts applikationsprogram som användare installerar och kör på NVR.
- Non tentare di rimuovere o disinstallare il software sulla memoria flash montata. Takli taşınabilir belleği çıkarmaya ya da üzerindeki yazılımı kaldırmaya çalışmayın. Försök inte ta bort eller avinstallera programvaran i det installerade flash-minnet.

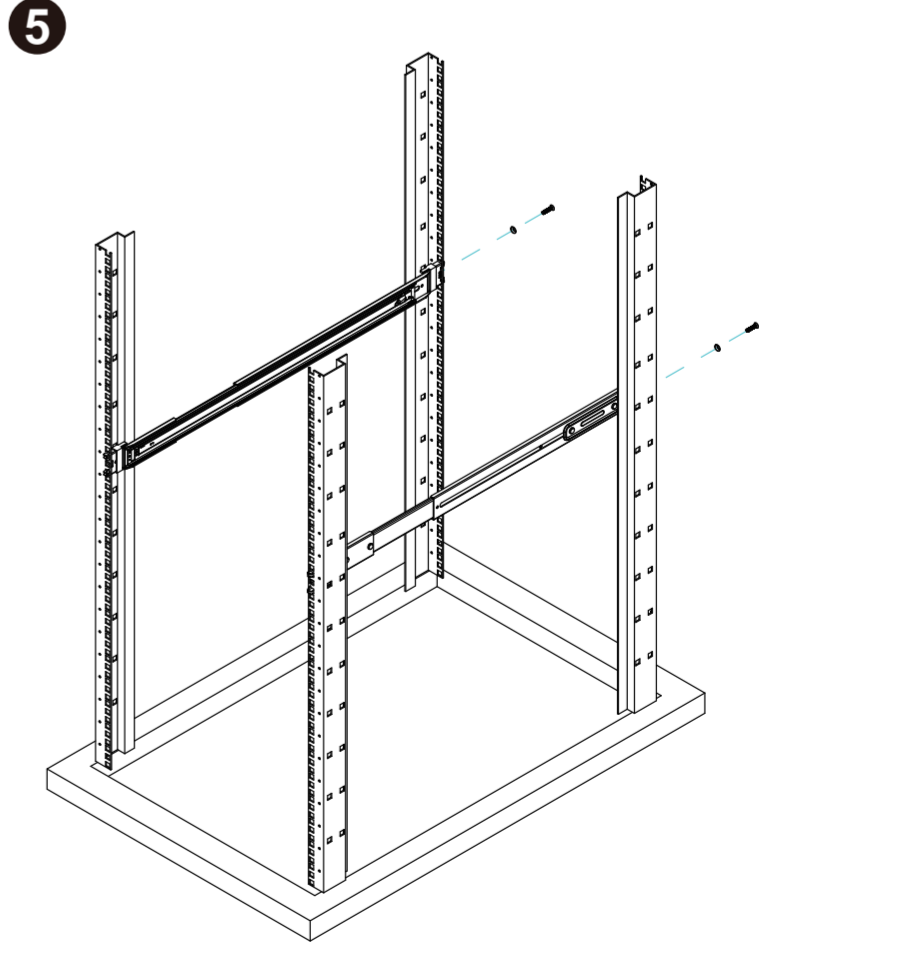
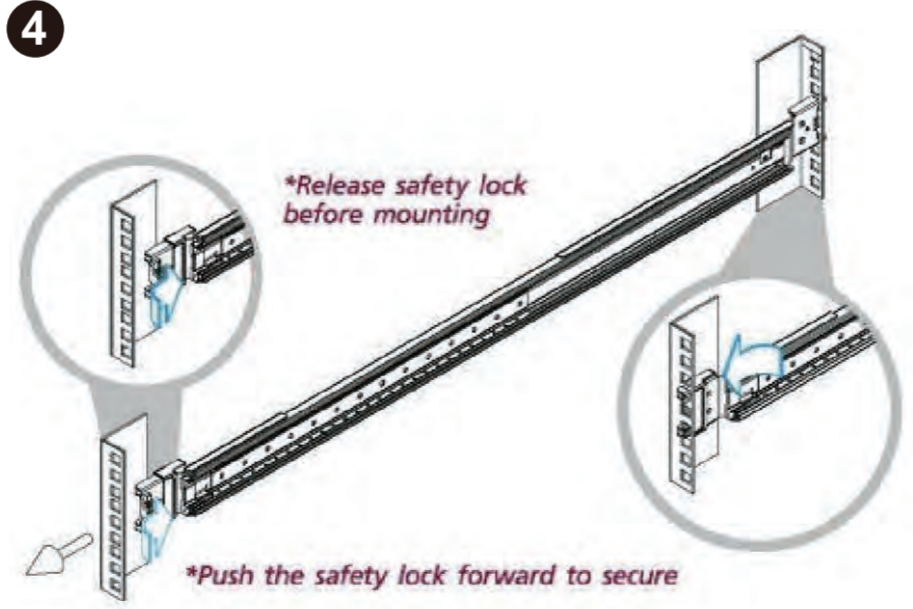
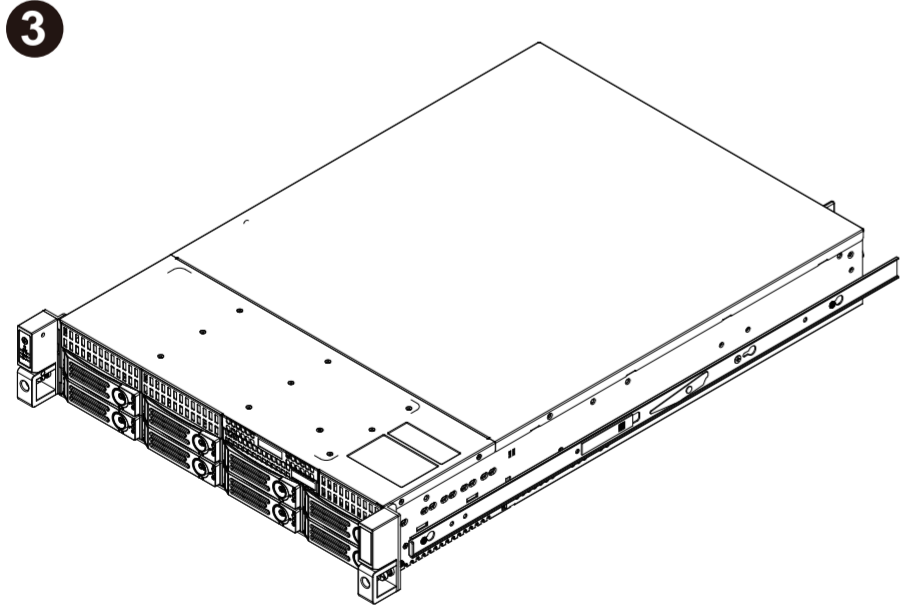
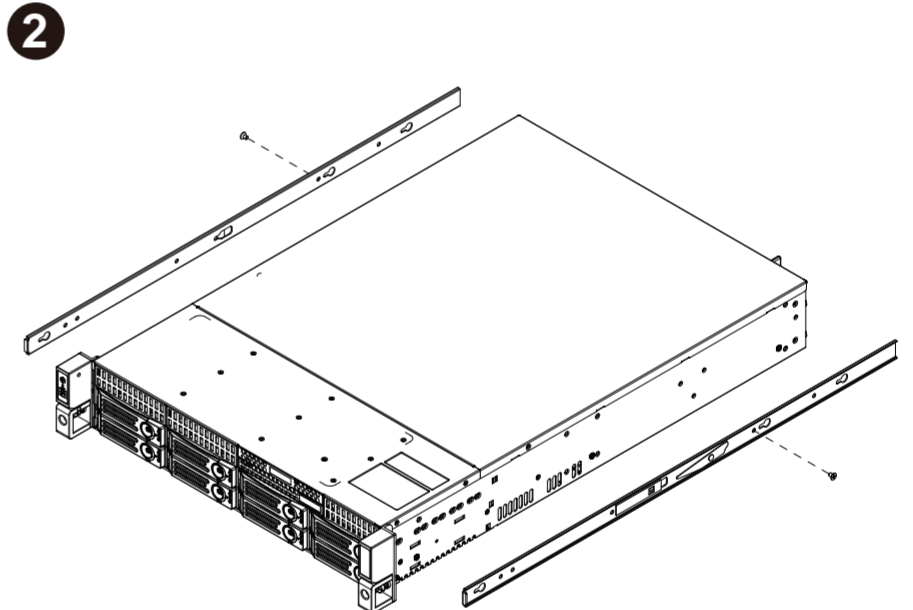
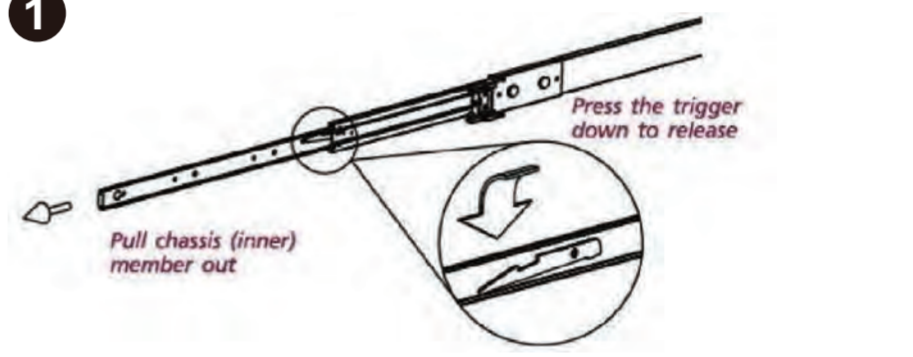
Package Contents / Packungsinhalt kontrollieren / Inhoud van de verpakking

- 檢查包裝內容物 / 検査包装内容 / パッケージ内容の確認
- Vérifier le contenu de l'emballage / Verifi que o conteúdo da embalagem / Compruebe el contenido del embalaje
- Sprawdź zawartość pakietu / Проверка комплекта поставки / Obsah balení
- Verifi care il contenuto della confezione / Ambalajın İçindekileri Kontrol Edin / Paketinnehåll / Kassens indhold / Isi Kemasan مكونات الحزمة



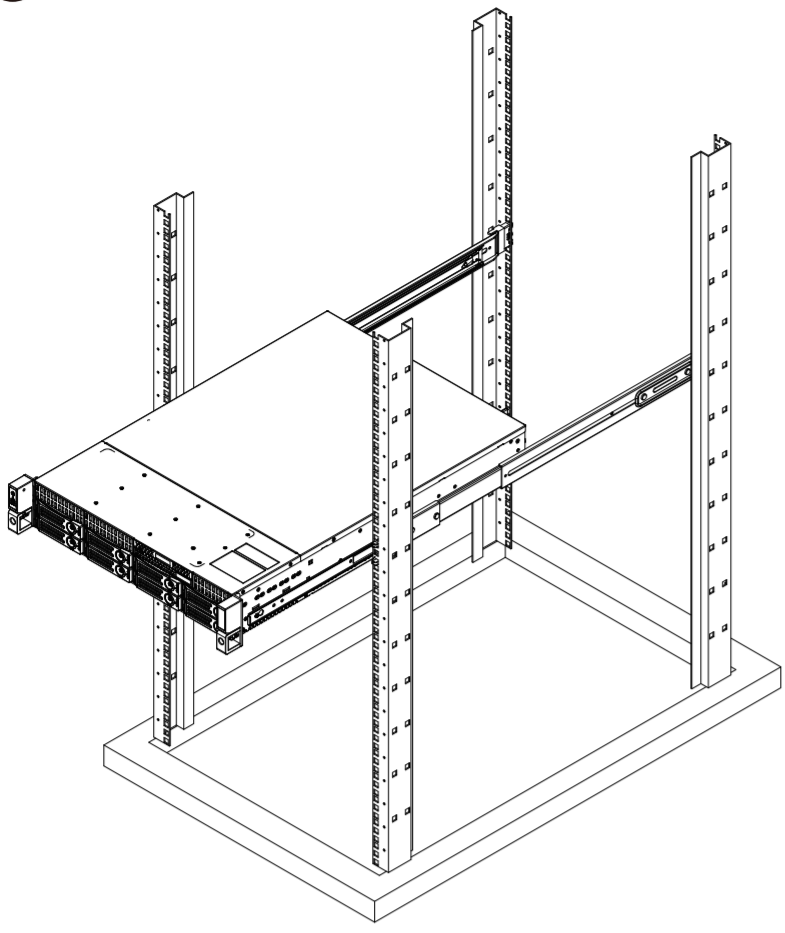
Hardware Installation / Hardwareinstallation / Hardware installeren

- 硬體架設 / 硬件安装 / ハードウェア・インストレーション
- Installation du matériel / Instalacao de Hardware / Instalación del hardware
- Instalacja sprzętu / Монтаж оборудования / Instalace hardwaru
- Installazione hardware / Donanım Montajı / Installation av hårdvara
- Installation af hardware / Pemasangan Perangkat Keras تركيب الأجهزة

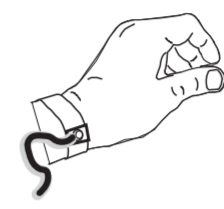
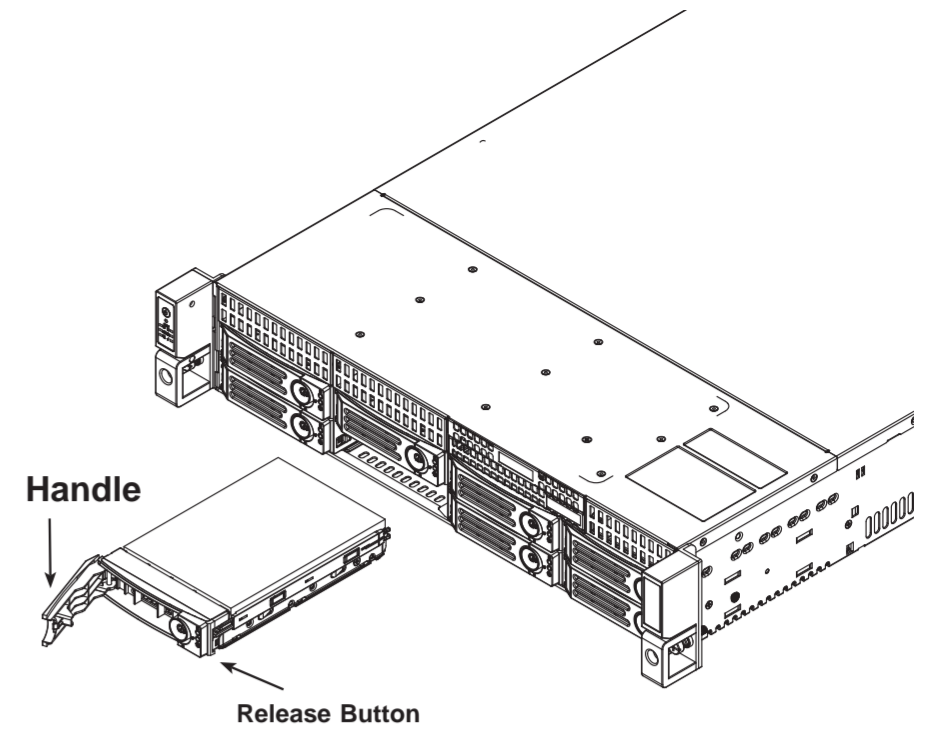
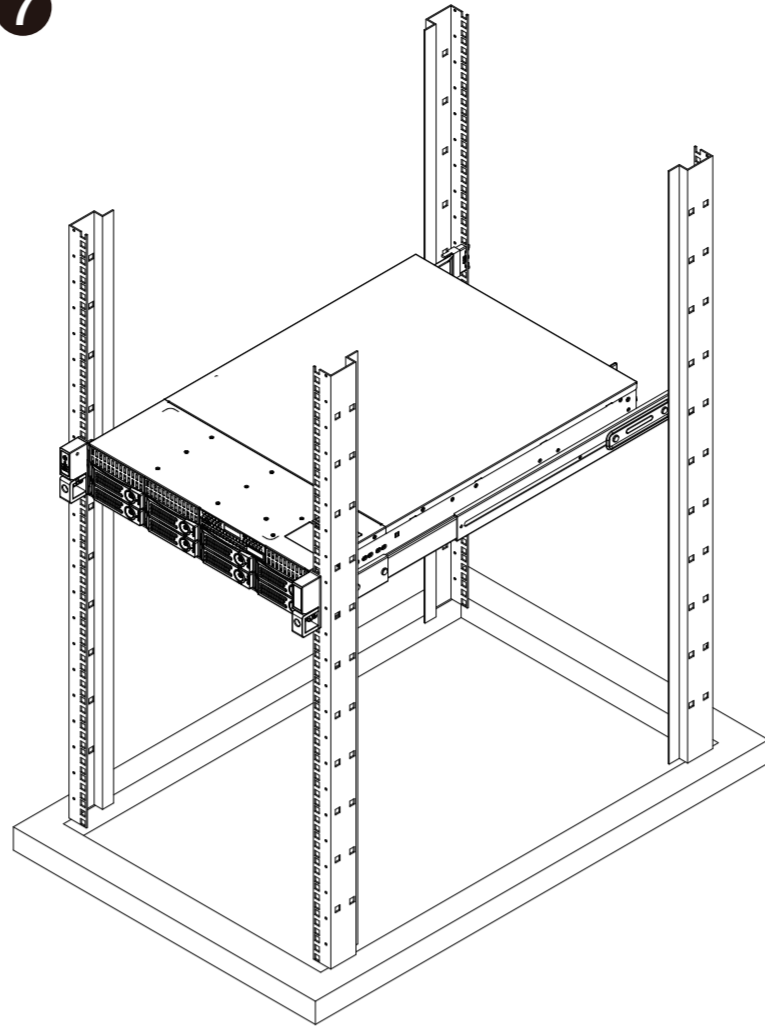


تعليمات قبل التركيب
 1. قبل تركيب الجهاز، تأكد من أن جميع المكونات موجودة في الصندوق. (قبل تركيب الجهاز، تأكد من أن جميع المكونات موجودة في الصندوق.)
 2. تأكد من أن الجهاز يتم تركيبه في مكان جيد التهوية. (تأكد من أن الجهاز يتم تركيبه في مكان جيد التهوية.)
 3. تأكد من أن الجهاز يتم تركيبه في مكان جيد التهوية. (تأكد من أن الجهاز يتم تركيبه في مكان جيد التهوية.)
 4. تأكد من أن الجهاز يتم تركيبه في مكان جيد التهوية. (تأكد من أن الجهاز يتم تركيبه في مكان جيد التهوية.)
 5. تأكد من أن الجهاز يتم تركيبه في مكان جيد التهوية. (تأكد من أن الجهاز يتم تركيبه في مكان جيد التهوية.)

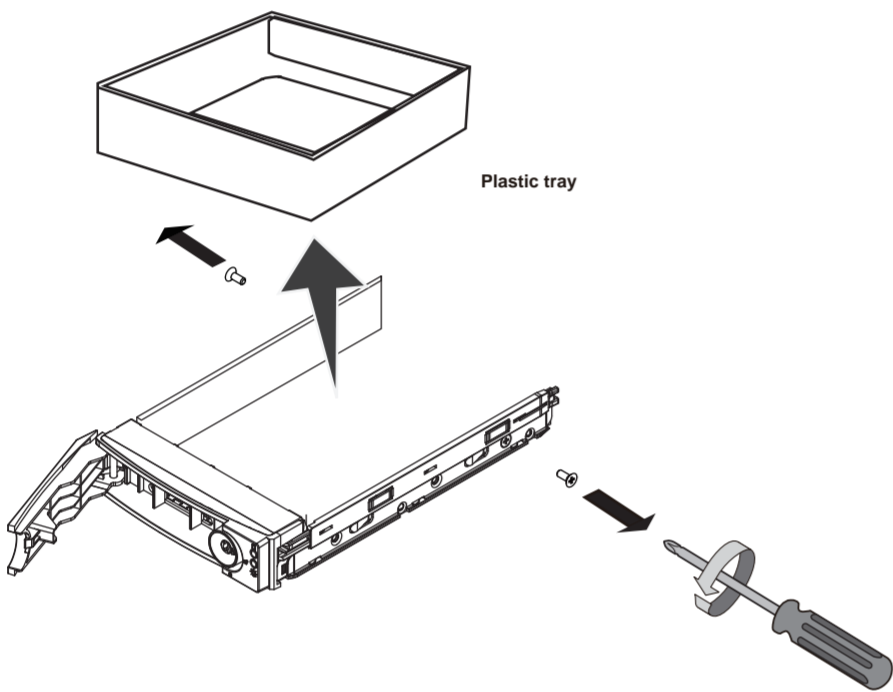
6



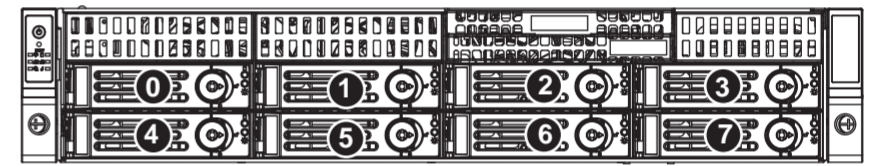
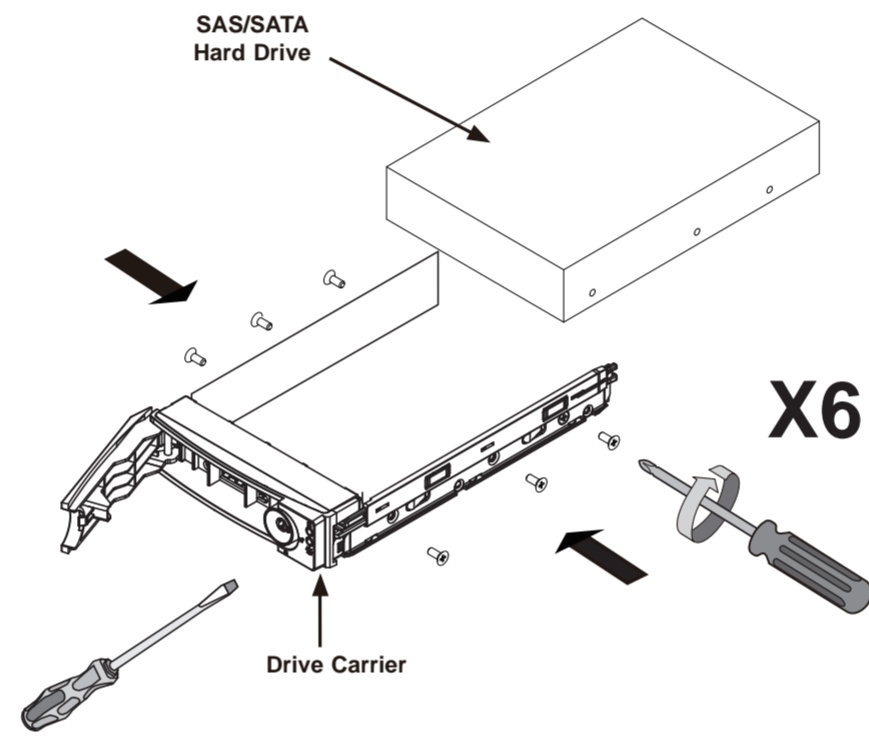
7



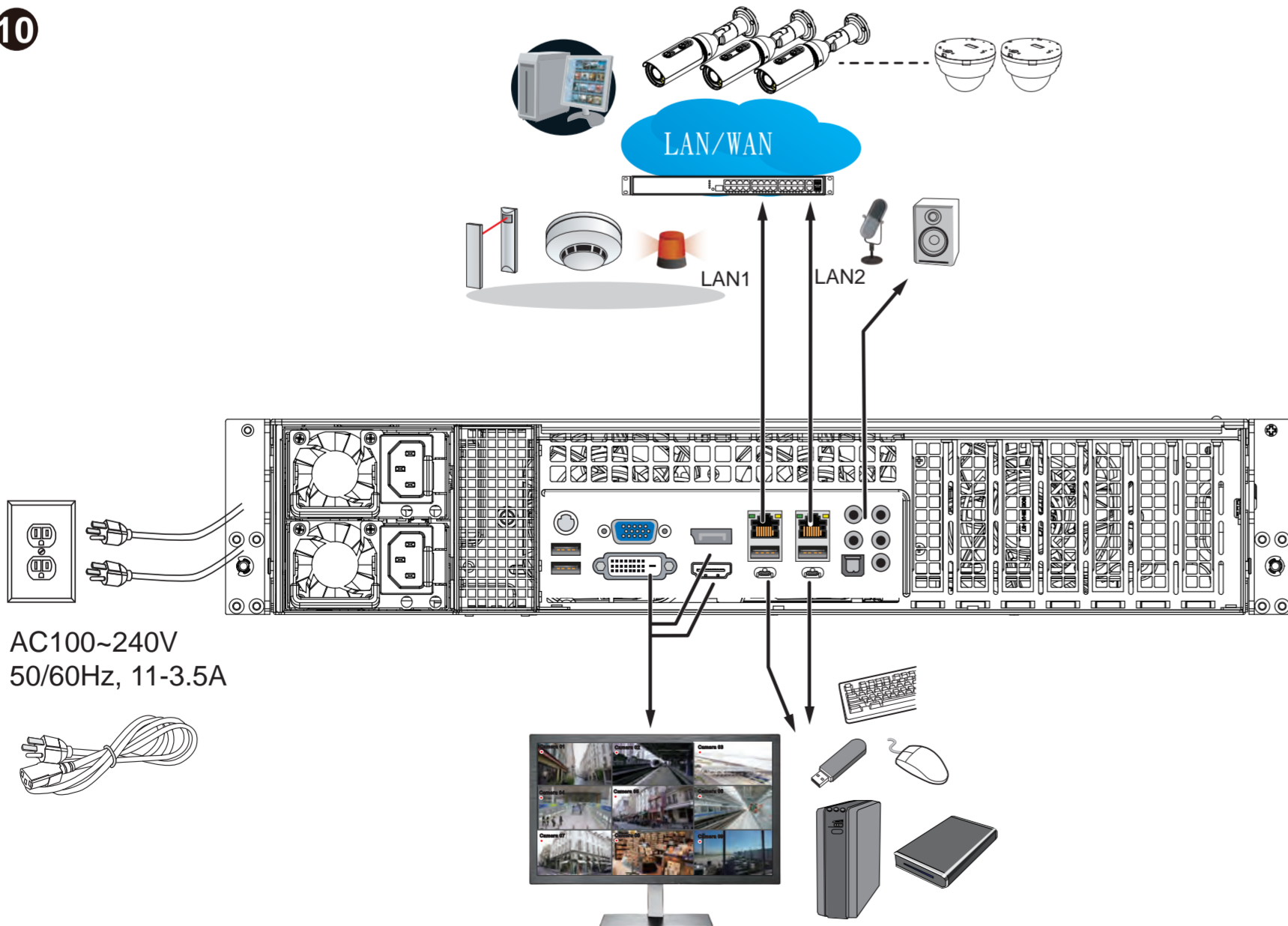
8

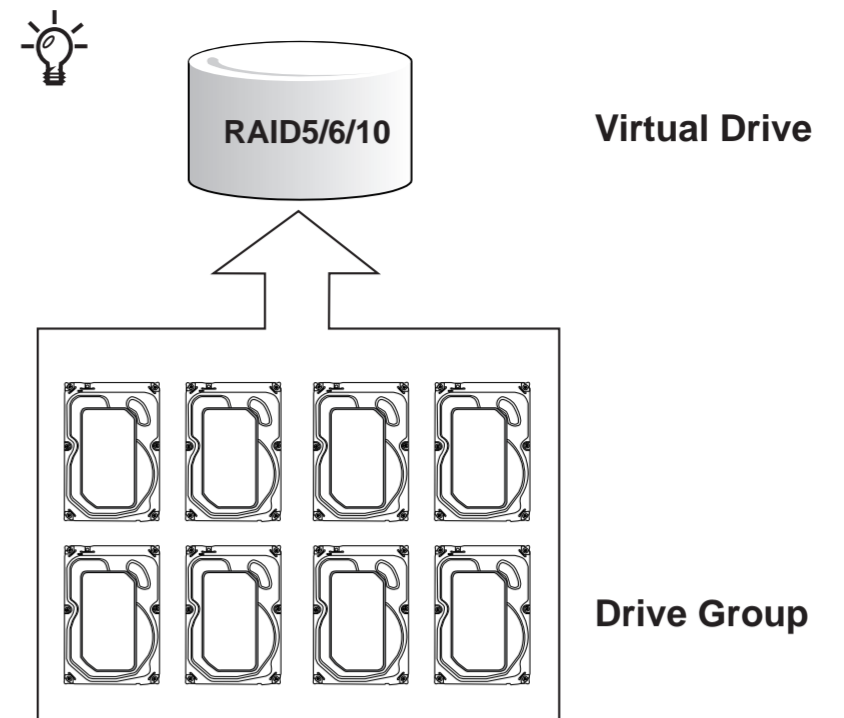
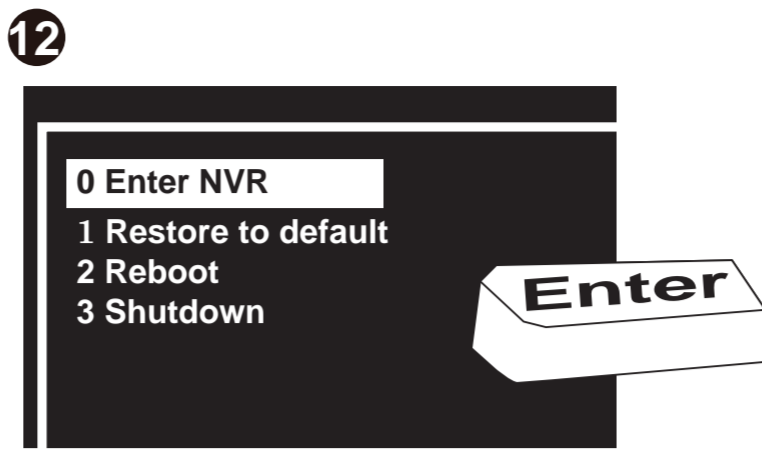
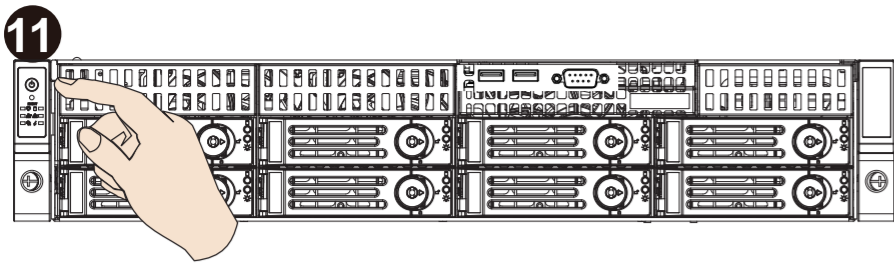


9



10

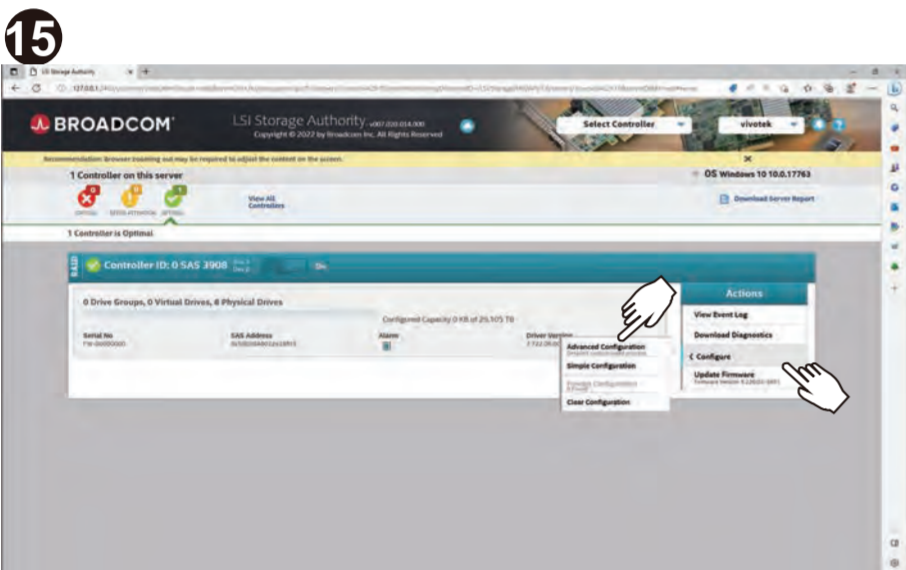
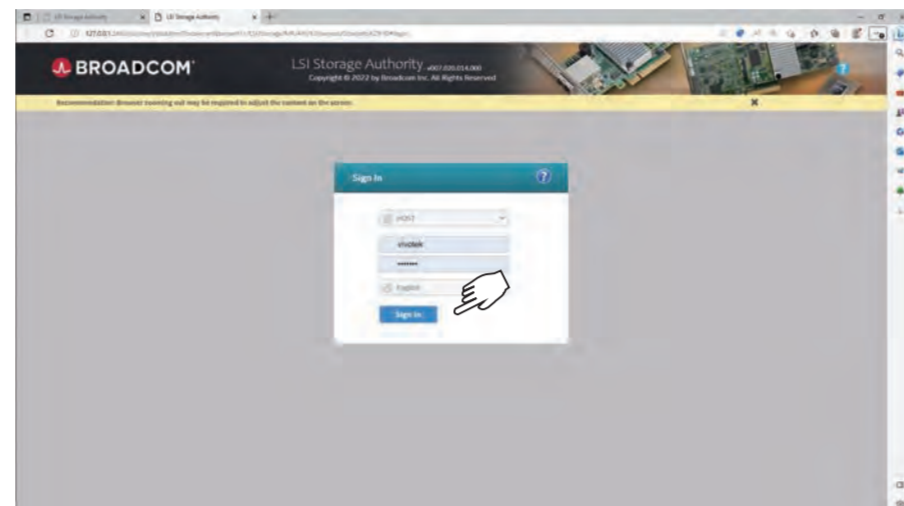




13 Start this utility 10 seconds after you install H.D.D.



14 Default is vivotek / vivotek

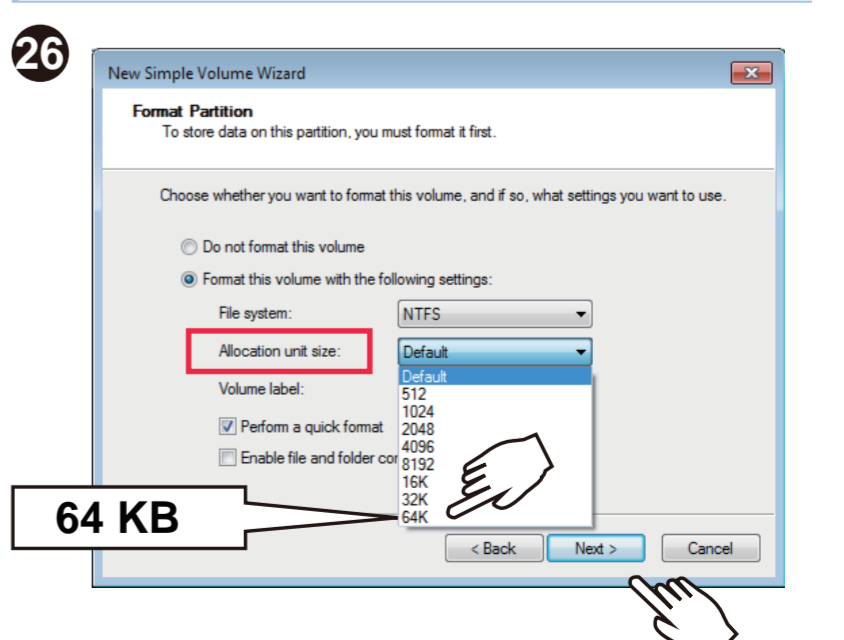
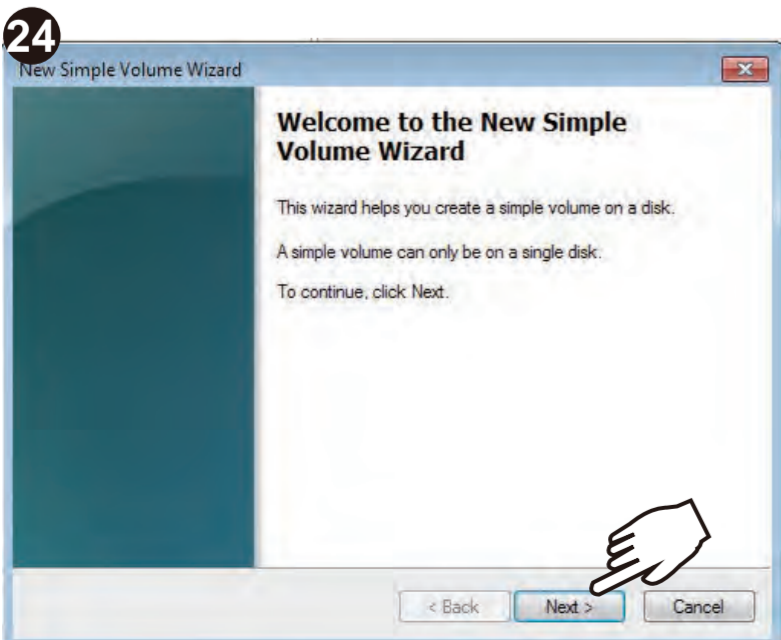
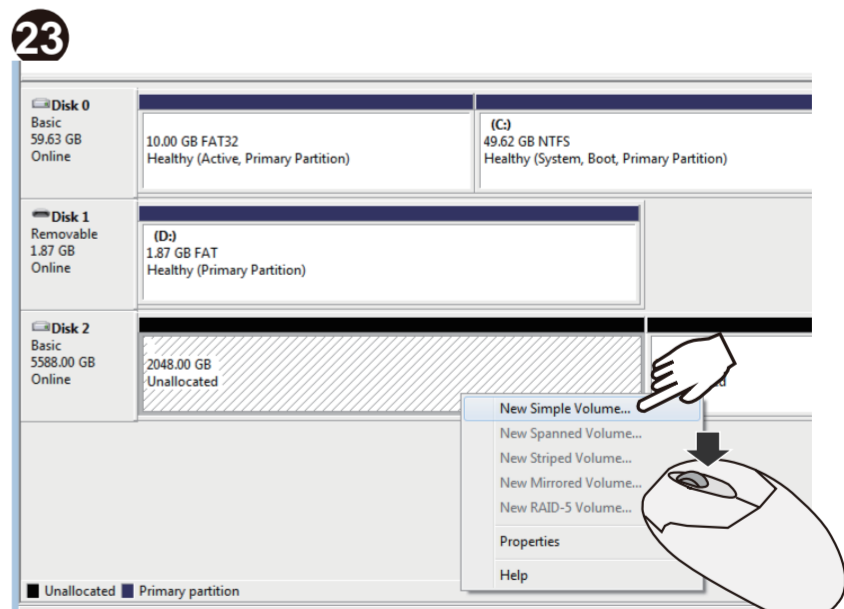
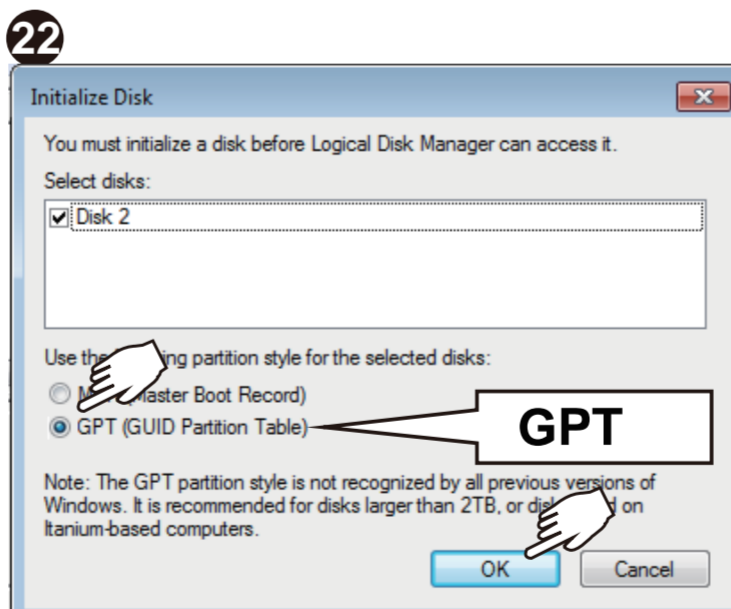
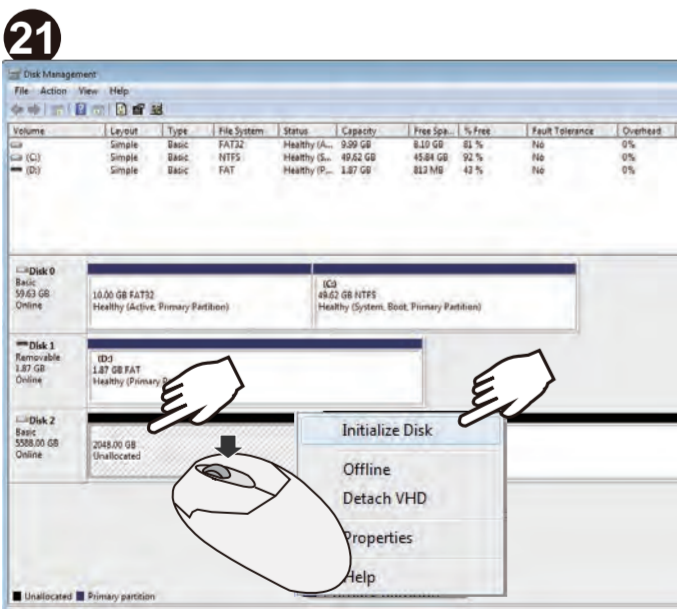
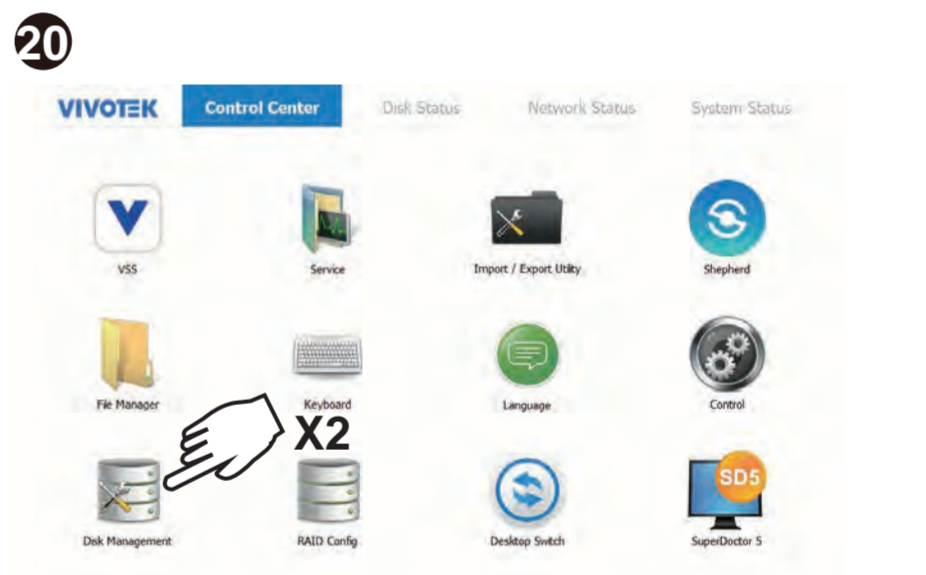
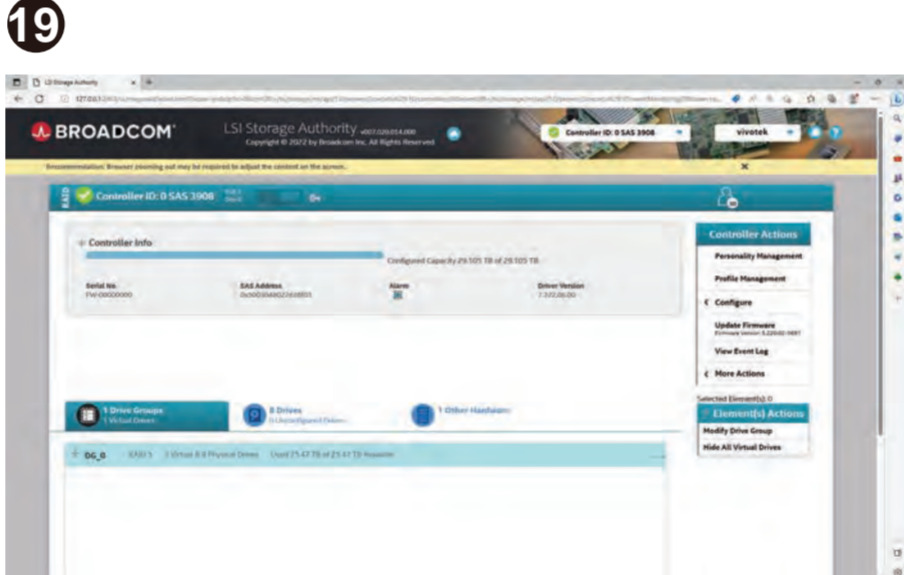
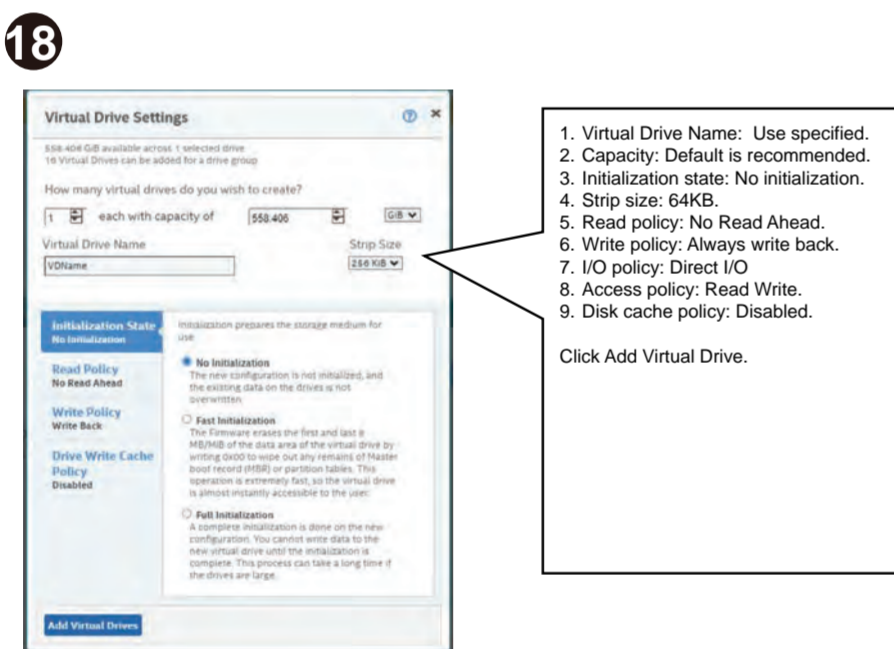


17

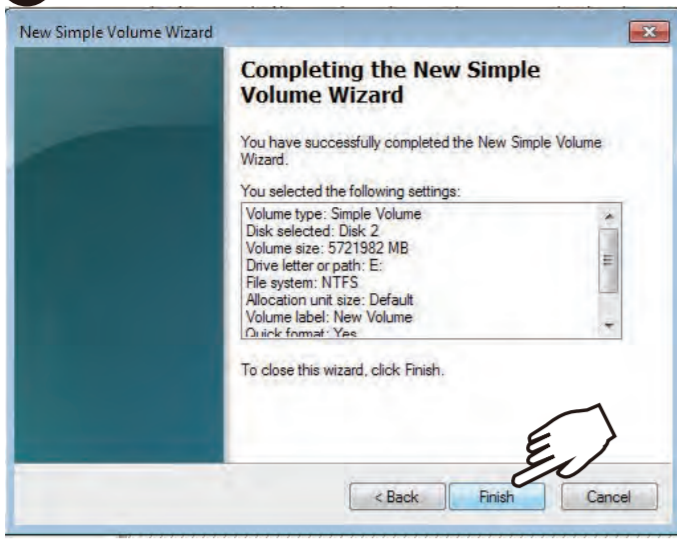
17 Available Unconfigured Drive(s)

Device	Device/Persistent ID	Media	Interface	Capacity	Logical Sector Size	Model	HQAU Count
EN_372-7	250	HDD	SAS	278.875GB	512B	ST300MH0005	1
EN_372-8	253	HDD	SAS	278.937GB	512B	HUC156030C5200	1
EN_372-9	254	HDD	SAS	278.937GB	512B	HUC156030C5200	1
EN_372-10	295	HDD	SAS	278.937GB	512B	HUC156030C5200	1
EN_372-11	296	HDD	SAS	278.875GB	512B	ST300MH0012	1
EN_372-12	297	HDD	SATA	931GB	512B	ST1000RM0423	1
EN_372-13	298	HDD	SAS	278.937GB	512B	HUC156030C5200	1
EN_372-14	299	HDD	SAS	278.875GB	512B	ST300MH0005	1

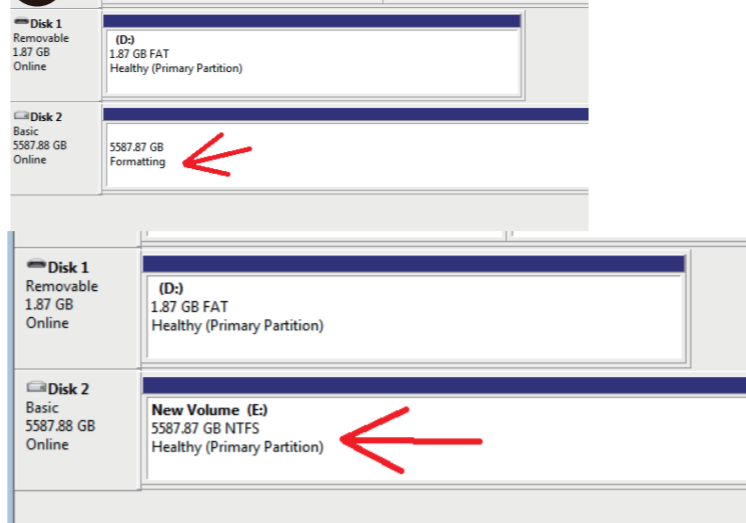
2: 8 HDD RAIDS x 2



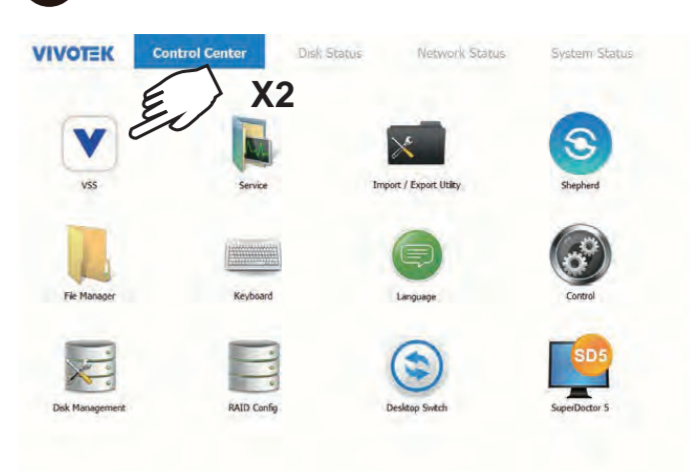
27



28

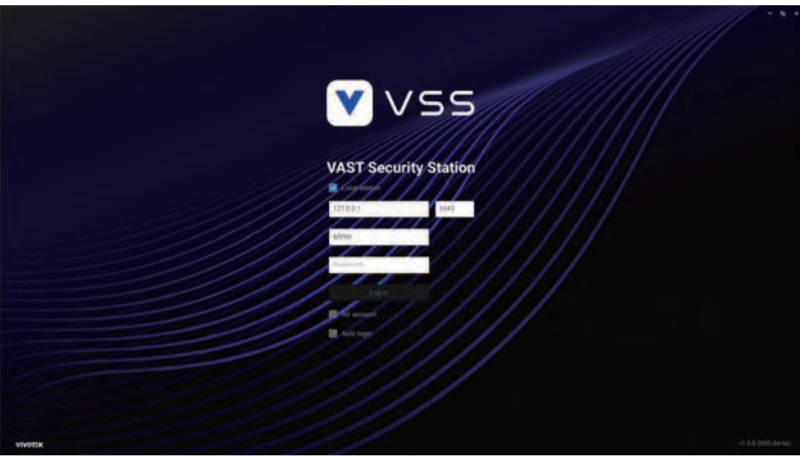


29

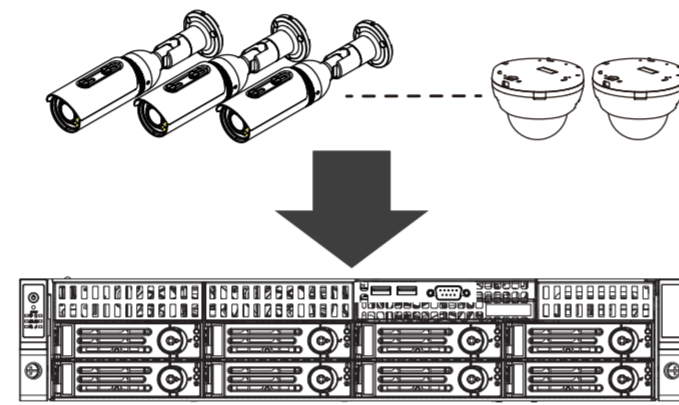
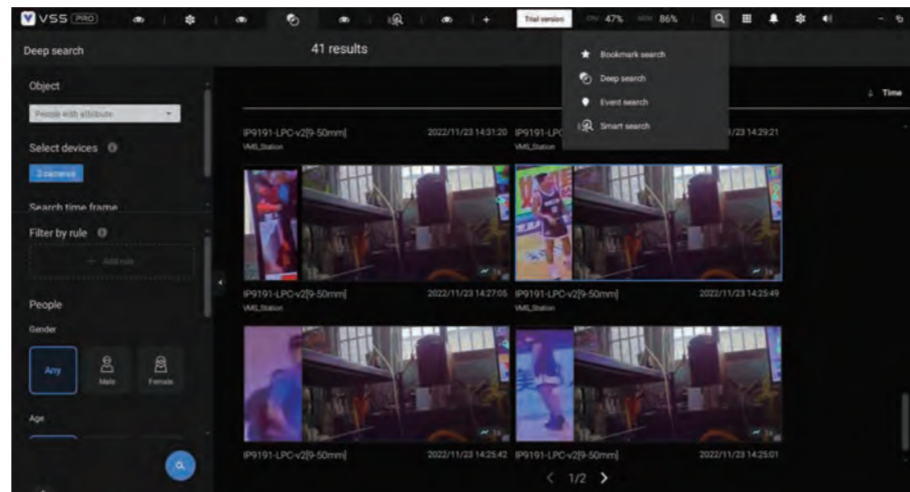


30

admin / admin



31



All specifications are subject to change without notice. Copyright © 2023 VIVOTEK INC. All rights reserved.