

P/N: 5019035500

Warning Before Installation / Warnung vor der Installation / Waarschuwing voor installatie

- Power off the Network Video Recorder if you detect abnormal smell or smoke coming from it. Netzwerkvideorekorder bei Rauchentwicklung oder ungewöhnlichem Geruch sofort abschalten. Schakel de Network Video Recorder uit zodra het begint te roken of ongewoon ruikt.
- Do not place the Network Video Recorder around the heat sources, such as television or oven. Stellen Sie den Netzwerkvideorekorder nicht in der Nähe von Wärmequellen (z. B. Fernsehgeräte, Heizgeräte, etc.) auf. Plaats de Network Video Recorder niet in de buurt van hittebronnen, zoals een televisie of een oven.
- Do not drop the Network Camera. Netzwerkkamera nicht fallen lassen. Laat de Network Camera niet vallen.
- PLEASE NOTE: VIVOTEK does not provide warranty or technical support for third party application software that users additionally install and run on the NVR. BITTE BEACHTEN: VIVOTEK bietet keine Garantie oder technische Unterstützung für Anwendungen von Drittanbieter-Software, die zusätzlich auf dem NVR installiert und ausgeführt wird. LET OP: VIVOTEK biedt geen garantie of technische ondersteuning voor applicatiesoftware van derden software die gebruikers op de NVR installeren en gebruiken.
- Do not attempt to remove or uninstall the software on the mounted flash memory. Versuchen Sie nicht, die Software des installierten Flash-Speichers zu entfernen oder zu deinstallieren. U mag de software op het geplaatste flashgeheugen niet zelf verwijderen of de installatie ervan ongedaan maken.
- Keep the Network Video Recorder away from water. If the Video Recorder is wet, power off immediately. Halten Sie den Netzwerkvideorekorder von Wasser und sonstiger Feuchtigkeit fern. Falls die Netzwerkkamera nass oder feucht geworden sein sollte, schalten Sie sie sofort aus. Houd de Network Video Recorder uit de buurt van water. Indien de Network Camera nat is, schakel het dan onmiddellijk uit.
- Do not place the Network Video Recorder in high humidity environments. Stellen Sie den Netzwerkvideorekorder nicht in feuchter Umgebung auf. Plaats de Network Video Recorder niet in de buurt van erg vochtige omgevingen.

インストール前の注意

- 若發現網路錄影機冒出煙霧或有異味，請立即關閉電源。如果網路录像主机冒烟或有异常气味，应立即关闭。煙や異常なおいに気が付いたら、直ちにネットワークビデオレコーダーの電源を切ってください。
- 請勿將網路錄影機置於熱源附近，例如電視機或烤箱周圍。切勿將網路录像主机放置在電視或烤箱等熱源附近。ネットワークビデオレコーダーをテレビやオープンなどの熱源の傍に設置しないでください。
- 避免讓網路錄影機受到陽光直射。切勿將網路录像主机暴露于陽光直射的地方。ネットワークビデオレコーダーを直射日光にさらさないでください。
- 請勿嘗試移除或解除安裝已安裝快閃記憶體內的軟體。切勿嘗試刪除或卸載已安裝閃存上的軟體。マウントされたフラッシュメモリ上のソフトウェアを削除またはアンインストールしないでください。
- 避免讓網路錄影機與水接觸。若網路攝影機被弄濕，請立即關閉電源。將網路录像主机遠離水源。如果弄濕網路摄像头，应立即关闭。ネットワークビデオレコーダーを水気のあるところに置かないでください。ネットワークカメラが濡れたら、直ちに電源をオフにしてください。
- 請勿將網路錄影機置於潮濕環境下。切勿將網路录像主机放在高濕環境中。ネットワークビデオレコーダーを湿度が高くなるところに設置しないでください。

セキュリティ基準 (新規則第34条の10)
「本製品は 電気通信事業者 (移動通信会社、固定通信会社、インターネットプロバイダ等) の通信回線 (公衆無線 LAN を含む) に直接接続することができません。本製品をインターネットに接続する場合は、必ずルータ等を経由し接続してください。」

Avertissement avant installation / Aviso antes da instalação / Advertencia antes de la instalación

- Éteignez rapidement le magnétoscope de réseau s'il dégage de la fumée ou une odeur inhabituelle. Desligue o Gravador de Vídeo de Rede se vir fumo ou sentir cheiros estranhos. Apague el Grabador de Vídeo de Red si aparece humo o algún olor no habitual.
- Ne placez pas le magnétoscope de réseau à proximité d'une source de chaleur, comme un téléviseur ou un four. Não coloque o Gravador de Vídeo de Rede próximo de fontes de calor como, por exemplo, um televisor ou um forno. No coloque el Grabador de Vídeo de Red junto a fuentes de calor, como por ejemplo televisores u hornos.
- Tenez le magnétoscope de réseau éloigné de la lumière directe du soleil. Mantenha o Gravador de Vídeo de Rede afastado da luz solar directa. Mantenga el Grabador de Vídeo de Red alejado de la luz directa del sol.
- Ne tentez pas de retirer ou de désinstaller le logiciel sur la mémoire flash montée. Não tente remover ou desinstalar o software na memória flash montada. No intente quitar o desinstalar el software en la memoria flash montada.
- Tenez le magnétoscope de réseau éloigné de l'eau. Si le magnétoscope de réseau est mouillé, éteignez le immédiatement. Mantenha o Gravador de Vídeo em Rede longe da água. Se a câmara estiver molhada, desligue imediatamente. Mantenga el Grabador de Vídeo de Red alejado del agua. Si el Grabador de Vídeo de Red se moja, apáguelo inmediatamente.
- Ne placez pas le magnétoscope de réseau dans un environnement très humide. Não utilize o Gravador de Vídeo de Rede em locais onde haja muita humidade. No coloque el Grabador de Vídeo de Red en entornos con mucha humedad.

Zanim zaczniez — zalecenia dotyczące bezpieczeństwa / Перед установкой / Upozornění před instalací

- W razie zauważenia dymu lub dziwnego zapachu wydobywającego się z sieciowego rejestratora wideo, natychmiast odłącz zasilanie. Отключите питание сетевого видеомонитора, если появился дым или произошло сильное нагревание устройства. Když bude ze síťového videorekordéru vycházet kouř nebo neobvyklý zápach, okamžitě jej vypněte.
- Nie należy umieszczać sieciowego rejestratora wideo w pobliżu źródeł ciepła, takich jak telewizor lub kuchenka. Не размещайте сетевой видеомонитор рядом с такими источниками тепла, как телевизор или духовка. Neumíst'ujte síťový videorekordér do blízkosti zdrojů tepla, například televizoru nebo trouby.
- Sieciový rejestrátor wideo należy izolować od bezpośredniego światła słonecznego. Не подвергайте сетевой видеомонитор воздействию прямых солнечных лучей. Chraňte síťový videorekordér před přímým slunečním světlem.
- Nie próbuj usunąć lub odinstalować oprogramowania w zamontowanej pamięci flash. Не удаляйте (не деинсталлируйте) программу на смонтированном флэш-накопителе. Software na připojené paměti flash se nepokoušejte odebrat ani odinstalovat.
- Sieciový rejestrátor wideo należy trzymać z dala od wody. Jeśli sieciowy rejestrator wideo zamoczy się, należy natychmiast wyłączyć zasilanie. Не допускайте контакта сетевого видеомонитора с водой. При попадании воды немедленно отключите питание сетевого видеорекамера. Chraňte síťový videorekordér před vodou. Když se síťová kamera namočí, okamžitě jej vypněte.
- Nie należy umieszczać sieciowego rejestratora wideo w miejscach o wysokiej wilgotności. Не используйте сетевой видеомонитор в средах с повышенной влажностью. Neumíst'ujte síťový videorekordér do prostředí s vysokou vlhkosťou.

Avvertenza prima dell'installazione / Kurulum Öncesi Uyarılar / Varning innan installation

- Spegnera immediatamente il registratore video di rete se questa presenta fumo o un odore insolito. Ağ Video Kayıt Cihazından duman çıktığı görülür veya normal olmayan bir koku duyulursa Ağ Video Kayıt Cihazının elektrik bağlantısını kesin. Stäng av strömmen till nätverkskameran om det skulle ryka om den eller lukta konstigt.
- Non collocare il registratore video di rete vicino a sorgenti di calore come televisori o forni. Ağ Video Kayıt Cihazını televizyon ya da fırın gibi ısı kaynaklarının çevresine yerleştirmeyin. Placera inte nätverkskameran nära värmekällor såsom tv eller ugn.
- Tenere il registratore video di rete lontana dalla luce diretta del sole. Ağ Video Kayıt Cihazını doğrudan güneş ışığına maruz bırakmayın. Håll nätverkskameran avskild från direkt solljus.
- Non tentare di rimuovere o disinstallare il software sulla memoria flash montata. Takılı taşınabilir belleği çıkarmaya ya da üzerindeki yazılımı kaldırmaya çalışmayın. Försök inte ta bort eller avinstallera programvaran i det installerade flash-minnet.
- Tenere il registratore video di rete lontana dall'acqua. Spegnera immediatamente la telecamera di rete se si bagna. Ağ Video Kayıt Cihazını sudan uzak tutun. Ağ Kamerası ıslanrsa hemen kapatın. Håll nätverkskameran avskild från vatten. Stäng omedelbart av strömmen om nätverkskameran är våt.
- Non collocare il registratore video di rete in luoghi soggetti ad alta umidità. Ağ Video Kayıt Cihazını yüksek neme sahip ortamlara yerleştirmeyin. Placera inte nätverkskameran i omgivninglar med hög luftfuktighet.

Advarsel før installation / Peringatan Sebelum Pemasangan

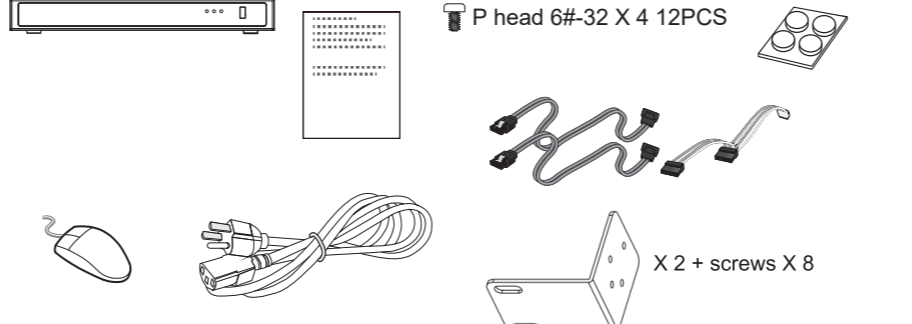
- Sluk for Network Video Recorder så snart det opdages, at den ryger eller smelter på unormalvis. Segera matikan Network Video Recorder jika mengeluarkan asap atau bau yang aneh.
- Placér ikke Network Video Recorder i nærheden af varmekilder, som et Tv eller en ovn. Jangan meletakkan Network Video Recorder di sekitar sumber panas, seperti televisi atau oven.
- Hold Network Video Recorder væk fra direkte sollys. Jauhkan Network Video Recorder dari cahaya matahari langsung.
- Prev ikke på at fjerne eller afinstallere softwaren på den monterede flashhukommelse. Jangan coba-coba membuang atau menghapus perangkat lunak pada memori flash yang terpasang.
- Hold Network Video Recorder væk fra vand. Hvis Network Video Recorder bliver våd, så sluk den omgående. Jauhkan Network Video Recorder dari air. Segera matikan jika Network Camera basah.
- Placér ikke Network Video Recorder i fugtige områder. Jangan meletakkan Network Video Recorder di lingkungan yang lembab.

- تحذيرات قبل التركيب
- أم يلاحظ تشغيل فلش ذاكرة الفيديو الشبكية معجزة، وإيقاف تشغيل فلش ذاكرة الفيديو الشبكية فوراً. إذا لاحظت دخان أو رائحة غير عادية، فقم بإيقاف تشغيل الجهاز فوراً.
- لا تضع مسجل الفيديو الشبكية حول مصادر الحرارة، مثل التلفزيون أو الفرن.
- حفظ على ماء مسجل فيديو الشبكية بعيداً عن ضوء الشمس.
- لا تضع مسجل فيديو الشبكية في بيئات الرطوبة العالية.
- لا تحاول إزالة البرنامج أو حذفه من ذاكرة التخزين المؤقتة.

Package Contents / Packungsinhalt kontrollieren / Inhoud van de verpakking

檢查包裝內容物 / 檢查包裝內容 / パッケージ内容の確認

Vérifier le contenu de l'emballage / Verifi que o conteúdo da embalagem / Compruebe el contenido del embalaje
Sprawdź zawartość pakietu / Проверка комплекта поставки / Obsah balení
Verifi care il contenuto della confezione / Embalajın İçindekileri Kontrol Edin / Paketinhâll / Kassens indhold / Isi Kemasan



Hardware Installation / Hardwareinstallation / Hardware installieren

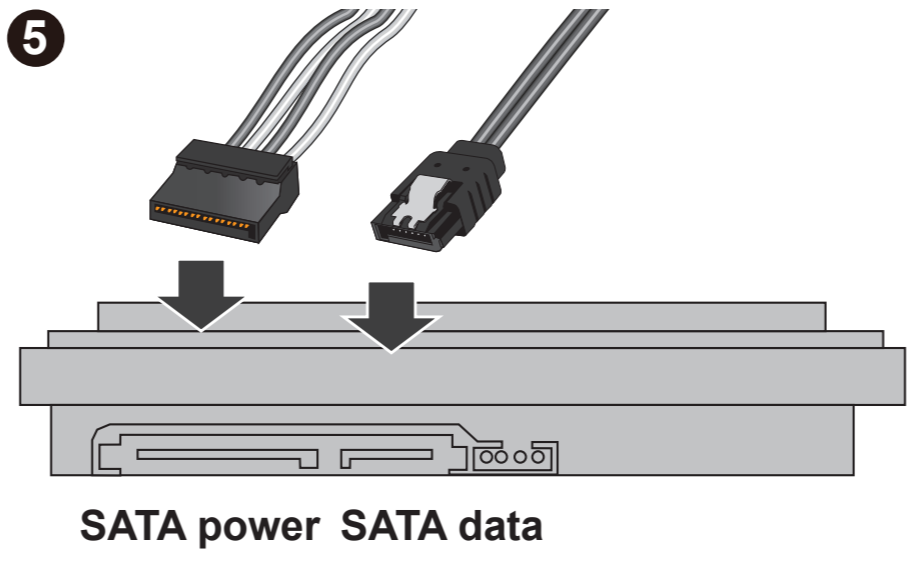
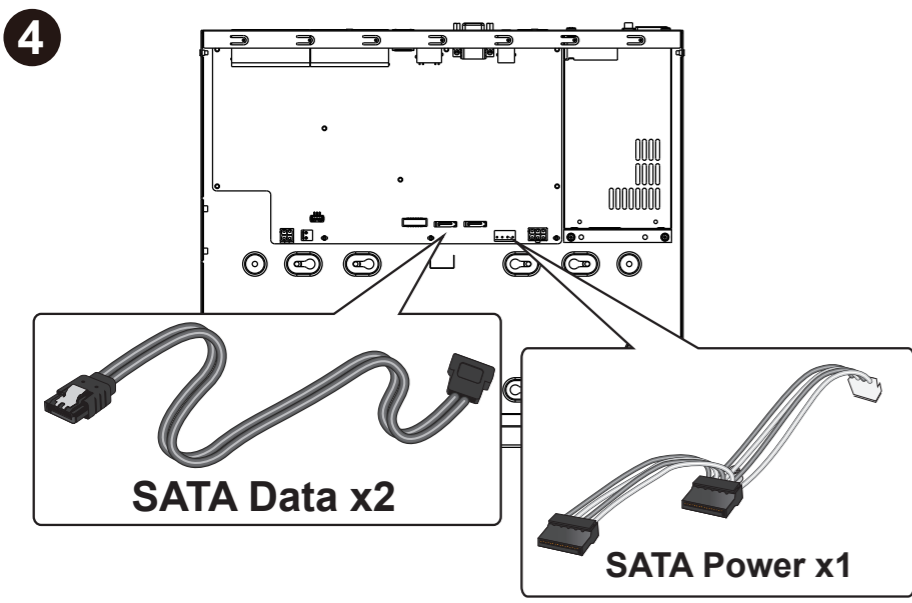
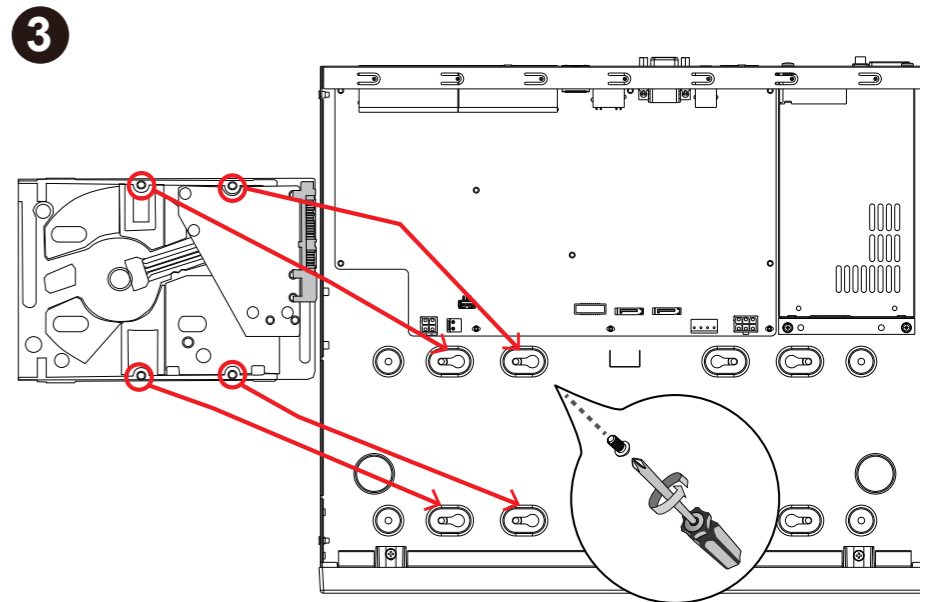
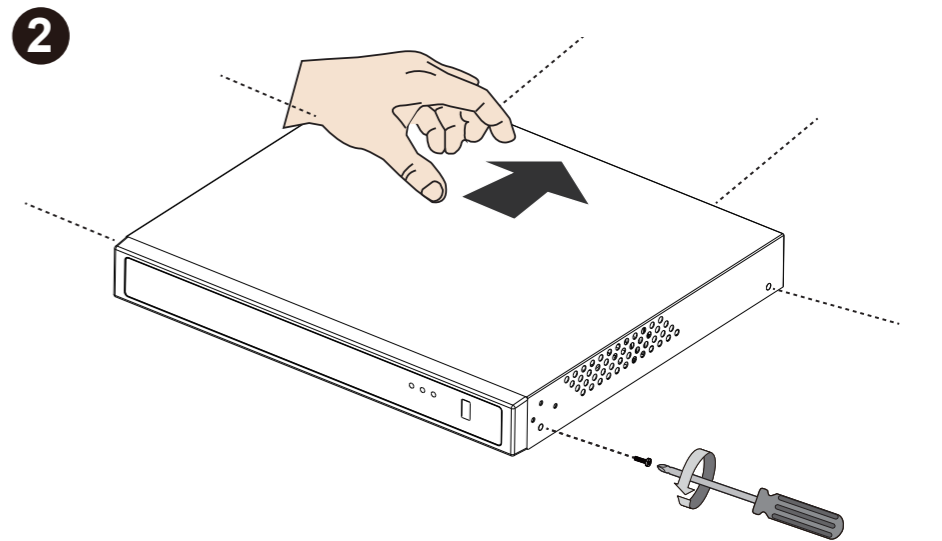
硬體架設 / 硬件安裝 / ハードウェア・インストール

Installation du matériel / Instalacao de Hardware / Instalación del hardware

Instalacja sprzętu / Монтаж оборудования / Instalace hardwaru

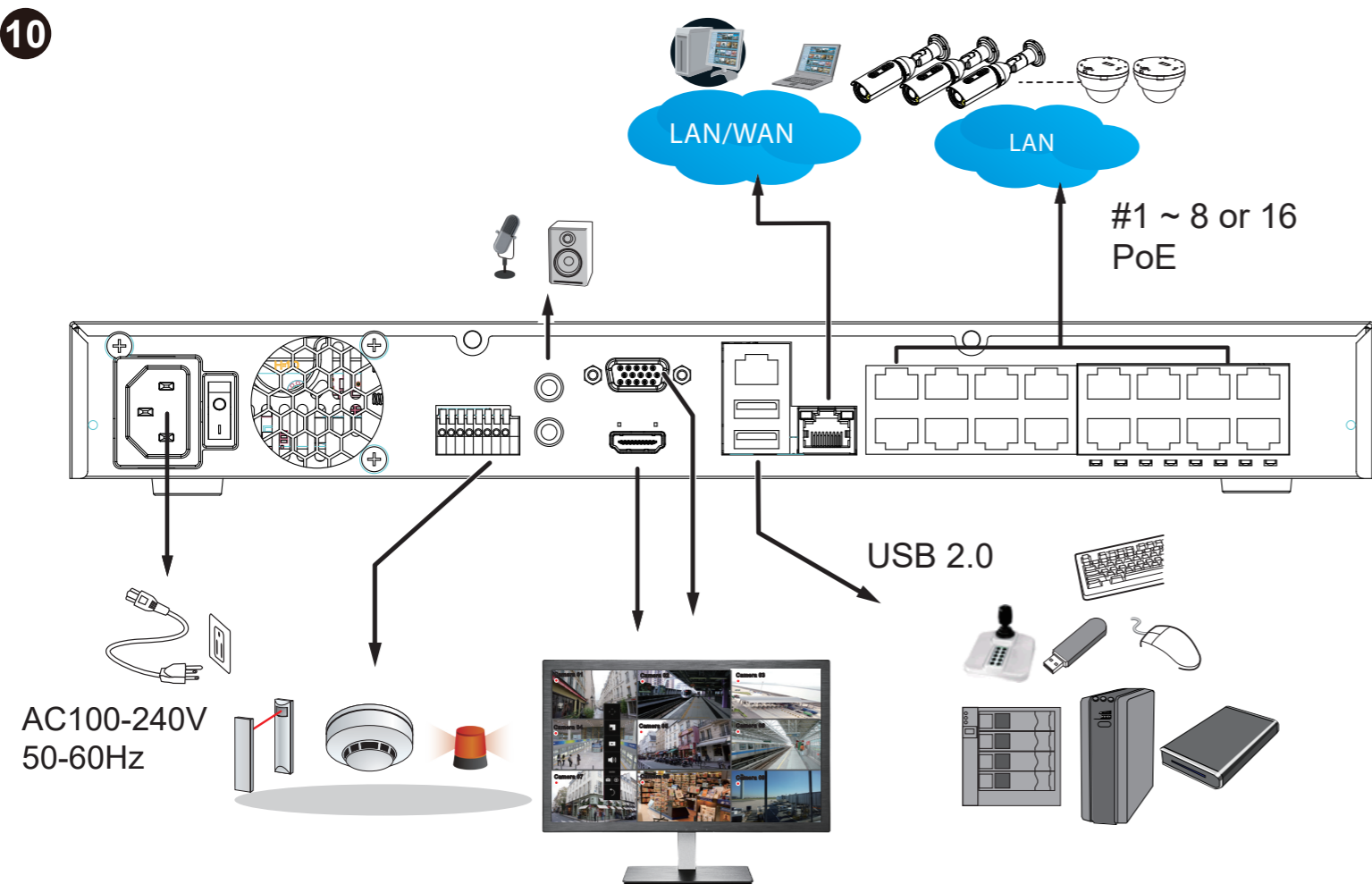
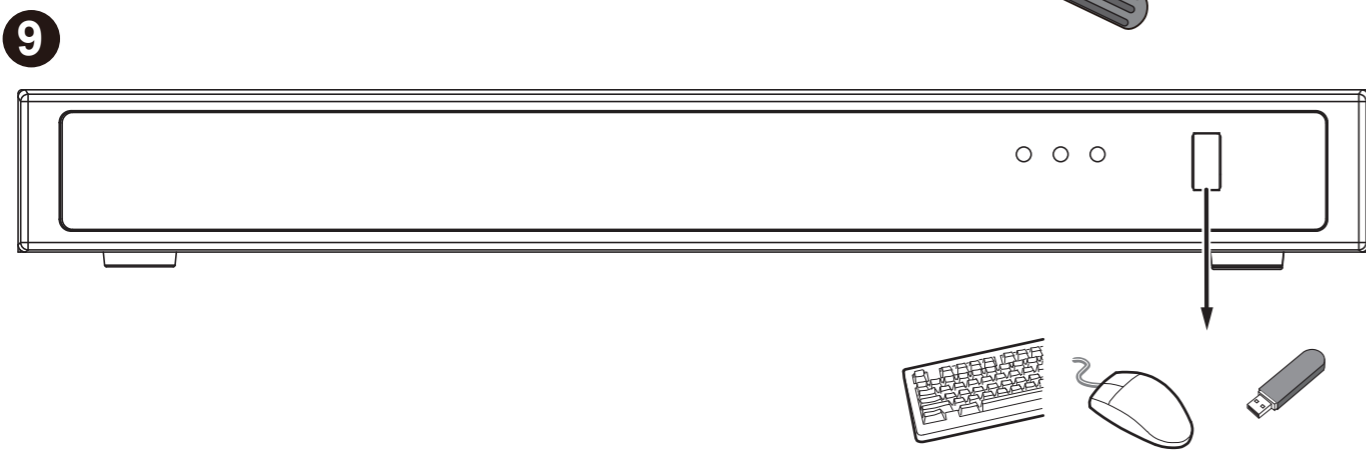
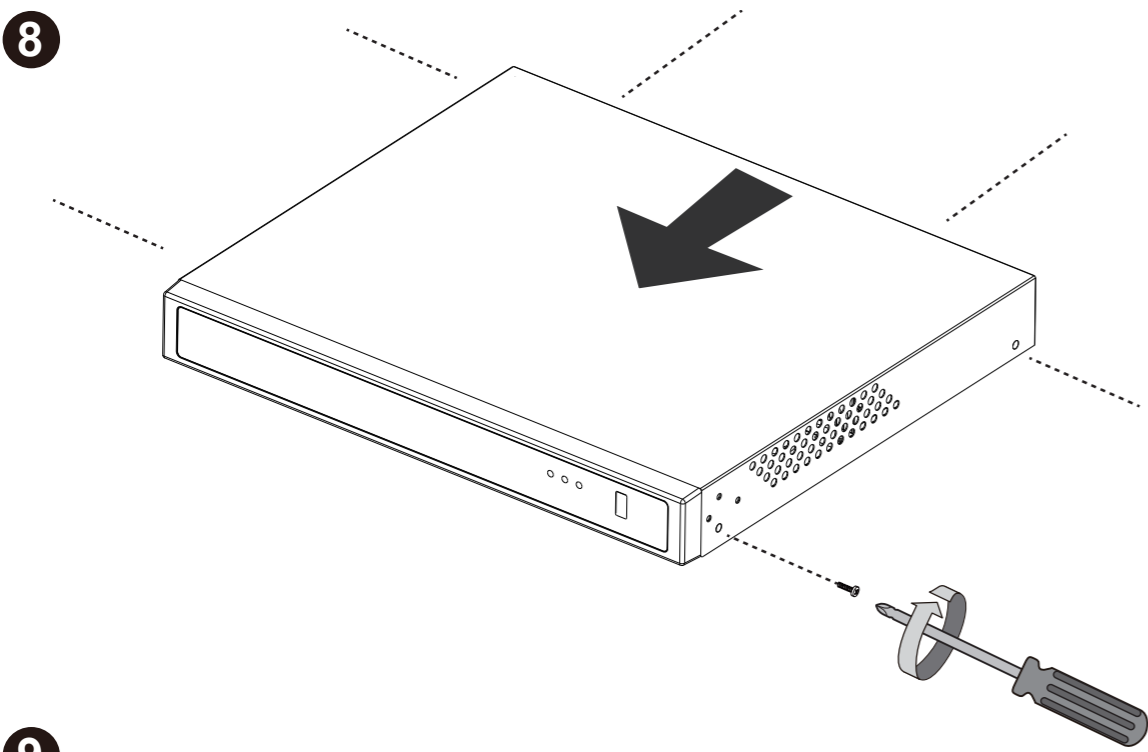
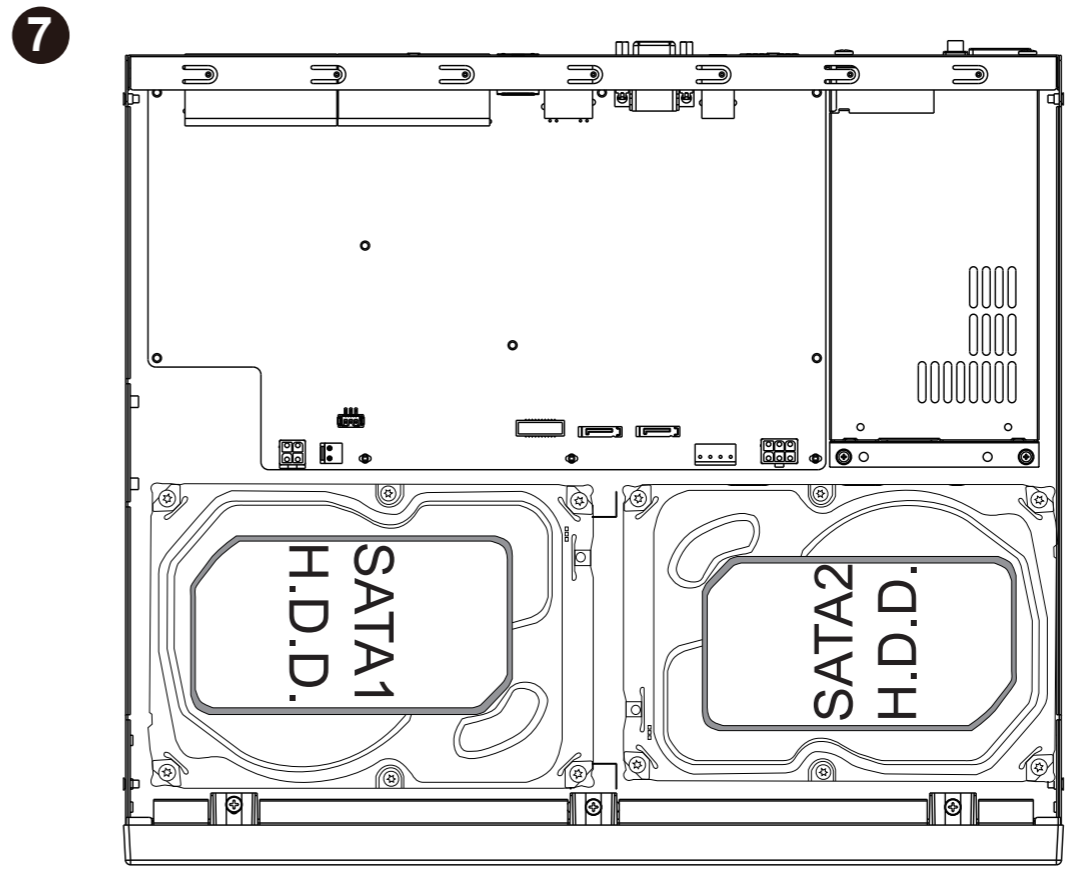
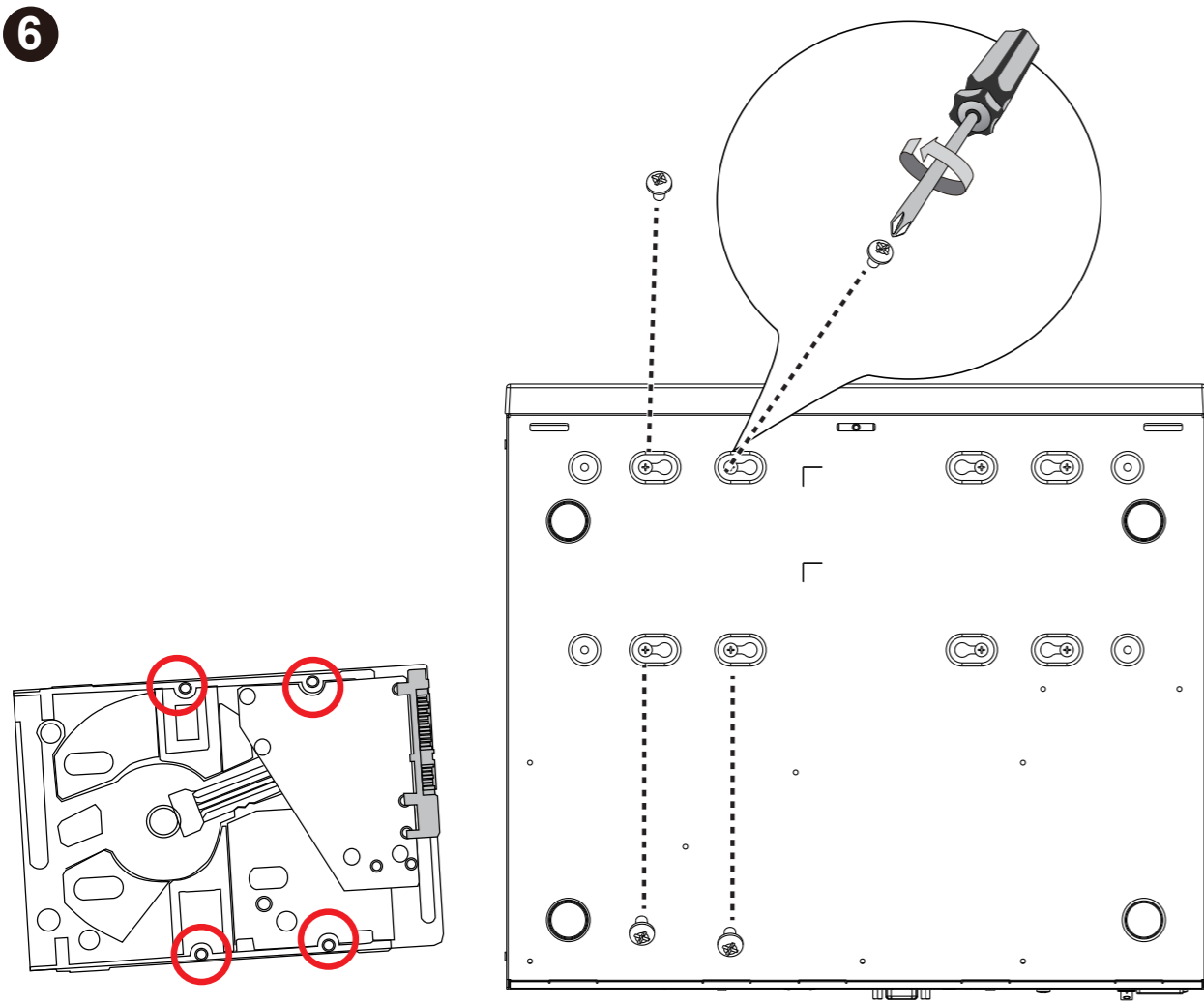
Installazione hardware / Donanım Montajı / Installation av hårdvara

Installation af hardware / Pemasangan Perangkat Keras / تركيب الأجهزة



For Taiwan RoHS related information, refer to the link below and select Traditional Chinese to download the document.

<https://www.vivotek.com/nd9326P>
<https://www.vivotek.com/nd9426P>



Please do not connect the NVR's PoE ports to non-PD* devices (such as an Ethernet switch LAN port). The Ethernet control circuits may not be compatible.
* PD = A Powered Device designed to receive power source from a PoE connection such as network cameras.

Please contact authorized distributors for warranty and RMA service.
Visit <https://www.vivotek.com/support/warranty-rma>

All specifications are subject to change without notice.
Copyright © 2023 VIVOTEK INC. All rights reserved.

VIVOTEK INC.
6F, No.192, Lien-Cheng Rd., Chung-Ho, New Taipei City, 235, Taiwan, R.O.C.
[T: +886-2-82455282][F: +886-2-82455532][E: sales@vivotek.com]

VIVOTEK USA, INC.
2050 Ringwood Avenue, San Jose, CA 95131
[T: 408-773-8686][F: 408-773-8298][E: salesusa@vivotek.com]

VIVOTEK Europe
Zandsteen 15, 2132 MZ Hoofddorp Delta Electronics
T: +31 (0)20 800 3817 E: sales@vivotek.com