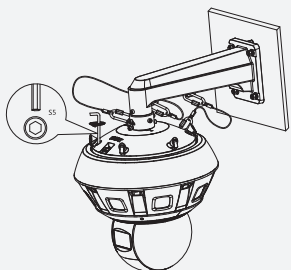
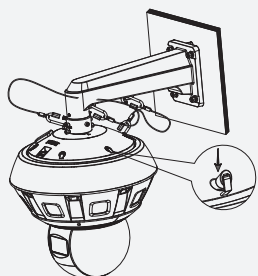


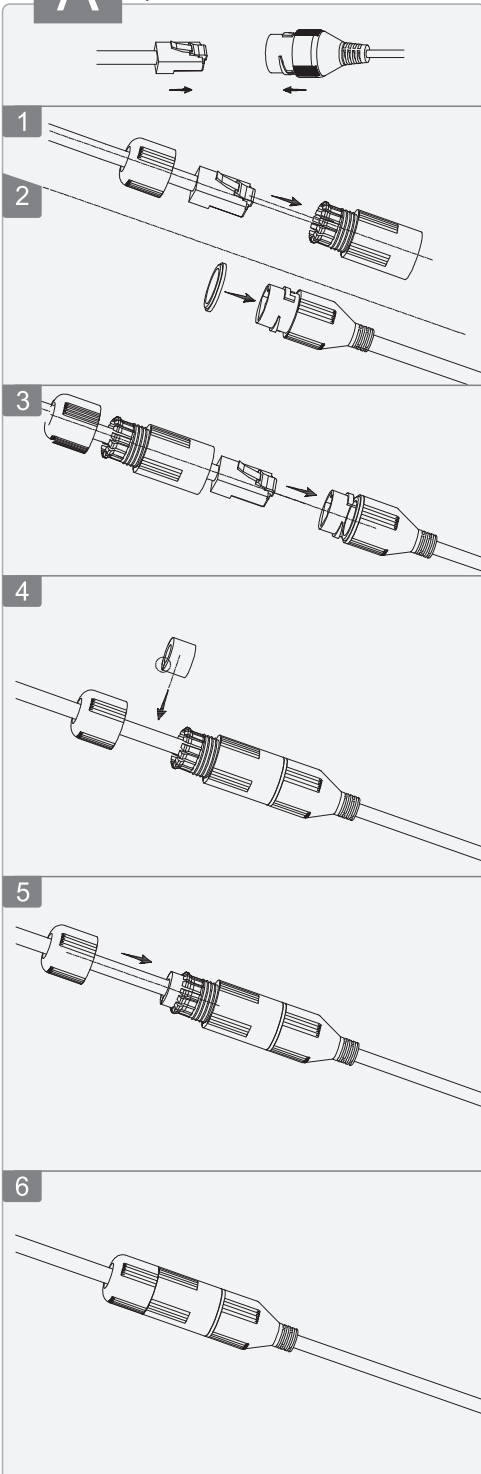
2.9



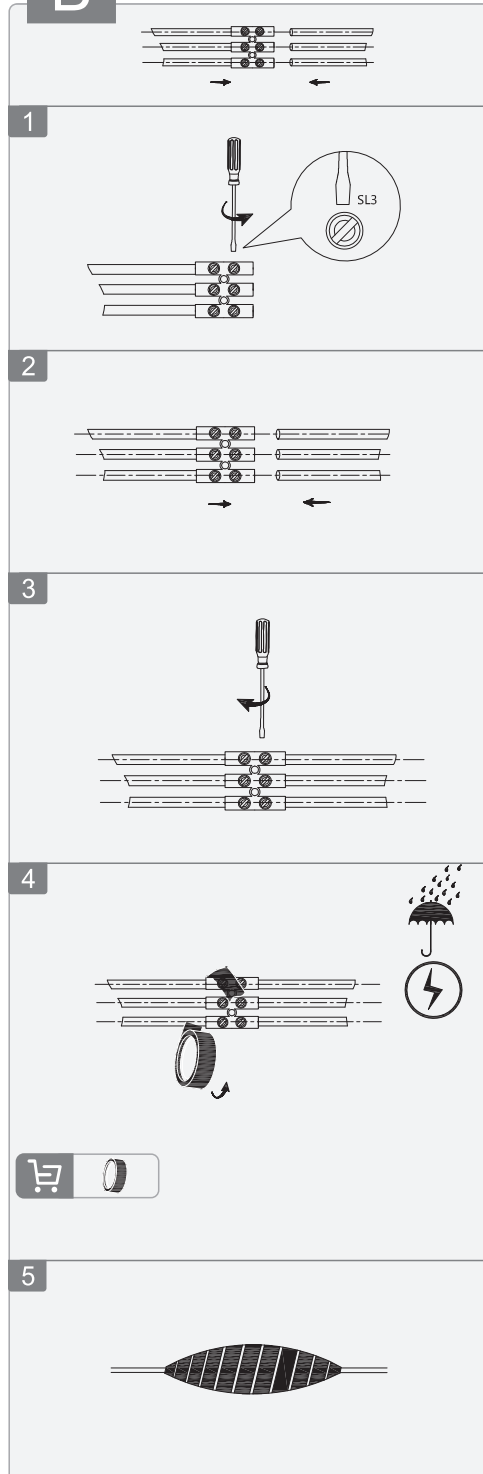
2.10



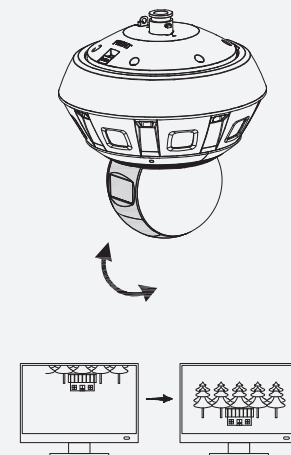
### A Optional



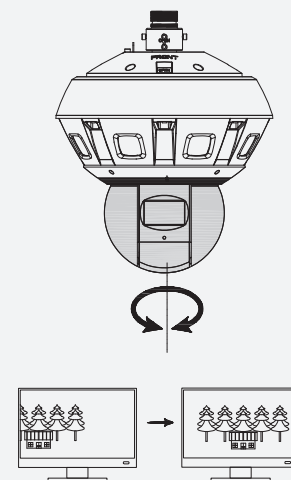
### B



3.1








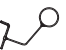







3.2



# Multi-sensor Panoramic Network Camera

Installation Guide

V1.0.0

-  ×1
-  ×1
-  ×1
-  ×2
-  ×1
-  ×1
-  ×1
-  ×1
-  ×1
-  ×2
-  ×1
-  ×1
-  ×1



 

**1.1** Optional

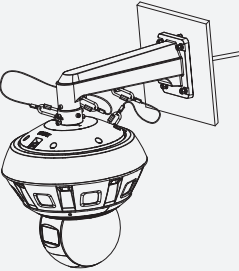


**1.2**

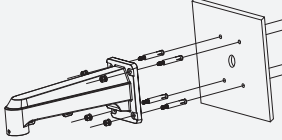


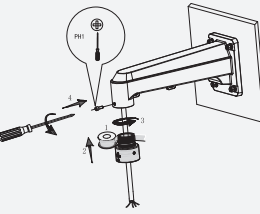
**2.1**



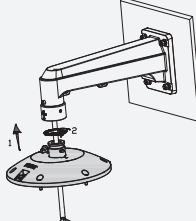
**2.2**



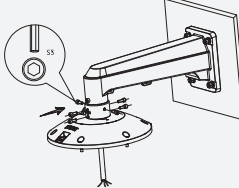
**2.3**



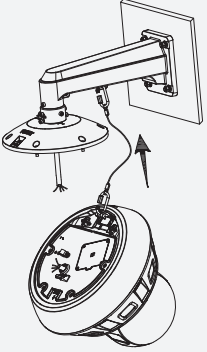
**2.4**



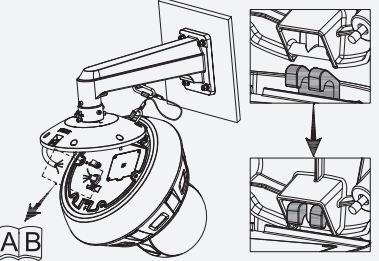
**2.5**



**2.6**



**2.7**



**2.8**

