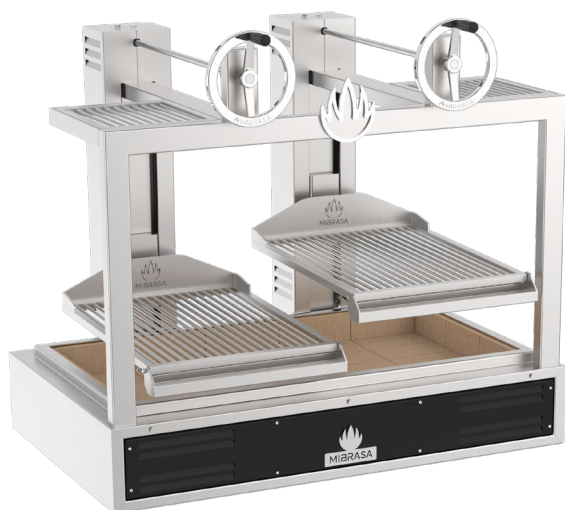




DOUBLE 130

Grill Ouvert Mibrasa® avec deux grilles



CARACTÉRISTIQUES

Précision et force sont les clés du Grill Ouvert Mibrasa®.

Sans effort vous réglez la hauteur de votre grille grâce à un système à double chaîne ainsi que le volant et le réducteur permettent d'élever la grille en douceur et avec précision.

Ce système nous permet de marquer, braiser et reposer le produit, obtenant en tout moment le résultat de cuisson désiré.

DESIGN ERGONOMIQUE DE PLUS HAUTE QUALITÉ ET SÉCURITÉ

La surface de la grille est légèrement inclinée de sorte que la graisse glisse vers le collecteur, qui a un mécanisme d'extraction simple pour le nettoyage.

Sa base réfractaire assure une efficacité énergétique totale. Et le système de refroidissement intégré dans le boîtier extérieur garantit un niveau de sécurité maximum.

La qualité des matériaux, l'ergonomie et le design apportent au chef une durabilité, une commodité et de parfaites cuissons.

INFORMATION TECHNIQUE

Référéncé	GMB130
Temps de mise en route*	30 min
Température de cuisson	250 °C
Route de la grille	350 mm
Charge initial de charbon ¹	12 kg
Autonomie de cuisson ²	5 h
Puissance équivalente*	4,8 kW
Capacité d'extraction	4300 m ³ /h
Poids net ³	350 kg
Poids net ³ (avec paquet de bois)	460 kg
Dimensions paquet (Longueur x Largeur x Hauteur)	1120 x 1510 x 1380 mm

*Données approximatives

1. Consulter le manuel d'instructions

2. Variable selon la qualité du charbon

3. Poids avec accessoires inclus

ACCESSOIRES INCLUS

- Pince Mibrasa [TG]
- Tisonnier [PK]
- Pelle à cendre [PALA]
- Brosse métallique [CEP]
- 2 grilles rondes [CPV-130]

ACCESSOIRES OPTIONNELS

- V-shape grill [GV-130]
- Couvercle inox [TAPA50]
- Support de cuisson vertical [CPH-130]
- Structure protectrice [EPGMB130]
- Espeto kit [KITESPGMB130]
- Kit gastronorm [SGN130]

Coleur



Noire



Bleu



Rouge



Inox



Jaune

Edition



Doré



Noire



Cuivre



Titane



Inox

GARANTIE DE QUALITÉ



Rev. 9/23

Mibrasa® Charcoal Ovens S.L

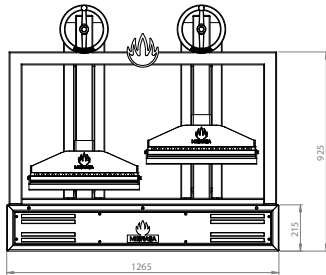
C/Juan Rovira i Bastons, 26

17230 Palamós - Espagne

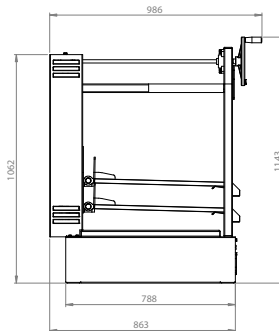
+34 972 601 942 - mibrasa@mibrasa.com

www.mibrasa.com

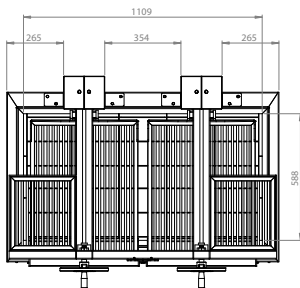
Vue frontale



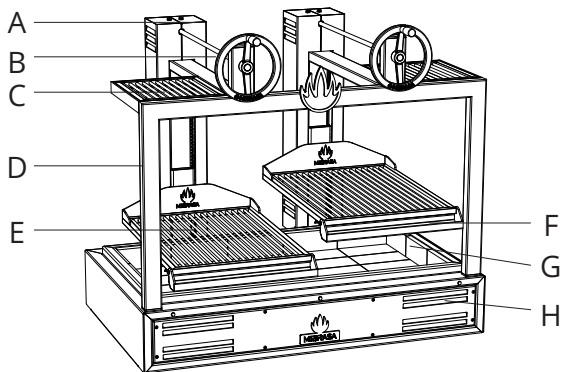
Vue latérale



Vue supérieure



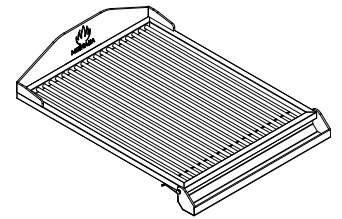
Dimensions en mm



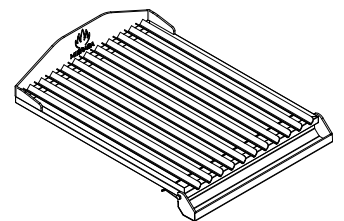
A	Système d'inversion de rotation
B	Volant d'élévation
C	Support de plateaux
D	Structure
E	Grille
F	Collecteur de graisse
G	Briques réfractaires
H	Foyer principal

GRILLES

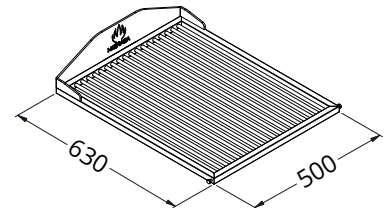
Grille ronde



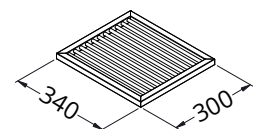
Grille en V



DIMENSION DE LA GRILLE



DIMENSION DE SUPPORT PLATEAUX



INDICATION DE MONTAGE ET NORME DE SÉCURITÉ

Hauteur d'installation recommandée	700 mm
Espace libre pour ce qui concerne les éléments existants/électroménager du Grill Ouvert	76 mm
La distance des matériaux inflammables du Grill Ouvert	300 mm
Espace libre depuis l'avant du Grill Ouvert	700 mm



Il est recommandé d'utiliser un dispositif d'élévation pour lever le Grill Ouvert et le poser sur le plan de travail ou sur le meuble. Pour plus d'information, consulter le manuel d'instructions.

Les Grills Ouverts sont sujets à modifications techniques et de design sans avis préalable

MEUBLE COMPLET OPTIONNEL



INFORMATION TECHNIQUE

Ref.	GMB130 + MCGMB130
Poids net ³	445 kg
Poids brut ³	555 kg
Dimensions paquet (Longueur x Largeur x Hauteur)	1120 x 1510 x 2000 mm

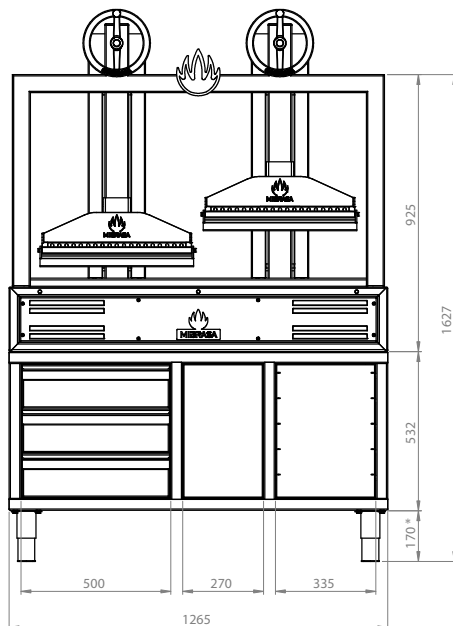
Ref.	MCGMB130
Poids net ³	95 kg
Poids brut ³	205 kg
Dimensions paquet (Longueur x Largeur x Hauteur)	1120 x 1510 x 700 mm

ACCESSOIRES OPTIONNELS

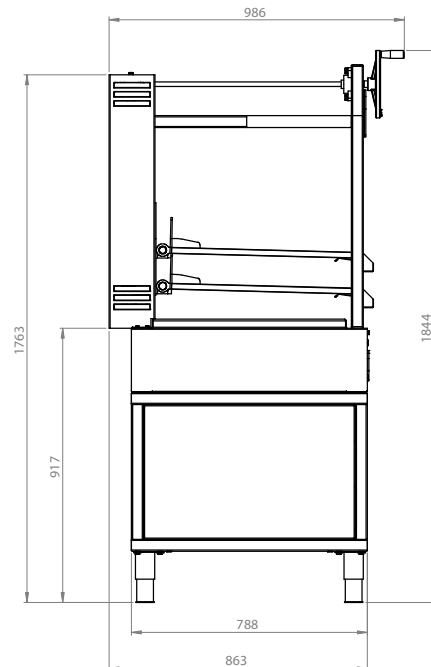
- Roues inox [WINOXG]

Dimensions en mm

VUE FRONTALE



VUE LATÉRALE



*Hauteur de pied réglable entre: 135-195 mm

MEUBLE OPTIONNEL



INFORMATION TECHNIQUE

Ref.	GMB130 + MGMB130
Poids net ³	385 kg
Poids brut ³	435 kg
Dimensions paquet (Longueur x Largeur x Hauteur)	1120 x 1510 x 2000 mm

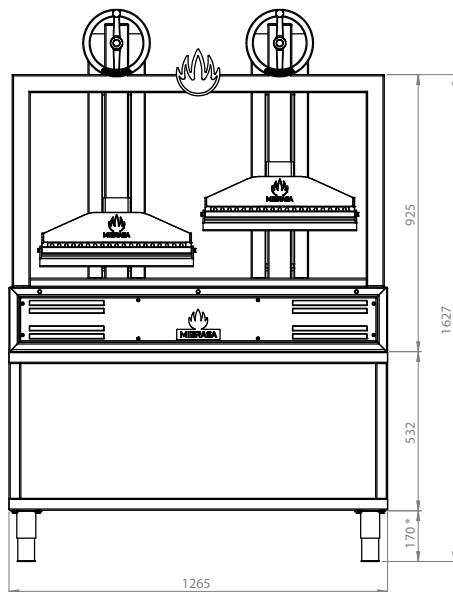
Ref.	MGMB130
Poids net ³	35 kg
Poids brut ³	85 kg
Dimensions paquet (Longueur x Largeur x Hauteur)	1120 x 1510 x 700 mm

ACCESSOIRES OPTIONNELS

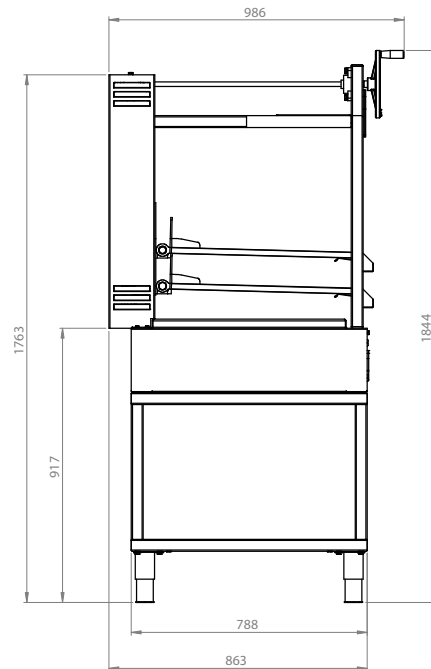
- Roues inox [WINOXG]

Dimensions en mm

Vue frontale



Vue latérale



*Hauteur de pied réglable entre: 135-195 mm