



ROBATA BEAST

Grill ouvert avec 4 niveaux de cuisson



CARACTÉRISTIQUES

Le Robata Beast Mibrasa® est conceptualisé et conçu pour les chefs en besoin de production élevée et à la recherche de polyvalence.

Équipé de 4 niveaux fixes, offrant chacun des surfaces de cuisson étendues, adaptables et amovibles et permettant de cuisiner multiples ingrédients. Exécutez des techniques de cuisson variées, cuisson directe, verticale, brochettes, à la broche, entre autres.

Garantissez une efficacité thermique maximale à partir de la combustion de braises ou de bois, grâce à la base en briques réfractaires.

Expérimentez sur les différents niveaux, avec différentes températures et positions des grilles pour appliquer des techniques de cuisson infinies en même temps.

INFORMATION TECHNIQUE

Référéncé	RM100
Temps de mise en route*	30 min-moyenne
Température de cuisson	250 °C
Charge initial de charbon ¹	10 kg
Autonomie de cuisson ²	7h
Puissance équivalente*	4,5 kW
Capacité d'extraction	2800 m ³ /h
Dimensions paquet (Longueur x Largeur x Hauteur)	1120 x 1310 x 1380 mm
Poids net ³	240 kg
Poids net ³ (avec paquet de bois)	350 kg

*Données approximatives

1. Consulter le manuel d'instructions

2. Variable selon la qualité du charbon

3. Poids avec accessoires inclus

ACCESSOIRES INCLUS

- 6 grilles supérieures e inférieures [RLTG100]
- 6 grilles intermédiaires [RMG100]
- Pelles à cendres [PALA]
- Pince Mibrasa [TG]
- Brosse métallique [CEP]
- Tisonnier [[PK]

ACCESSOIRES OPTIONNELS

- Grille supérieure e inférieure [RLTG100]
- Grille intermédiaire [RMG100]
- Kit gastronom [SGN100]
- Kit Espeto [KITESPRM100]
- Couvercle [TAPAGMB100]
- Broche [SPIEDO100-BEAST]

Coleur



Noire



Bleu



Rouge



Inox



Jaune

Edition



Doré



Noire



Cuivre



Titane



Inox

GARANTIE DE QUALITÉ



Rev. 9/23

Mibrasa® Charcoal Ovens S.L

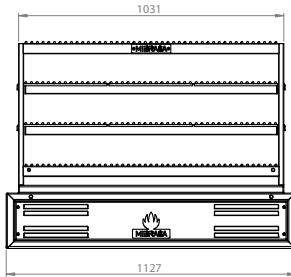
C/Juan Rovira i Bastons, 26

17230 Palamós - Espagne

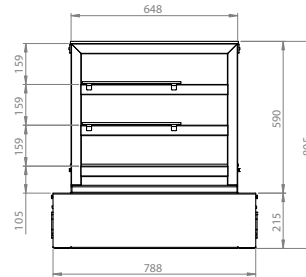
+34 972 601 942 - mibrasa@mibrasa.com

www.mibrasa.com

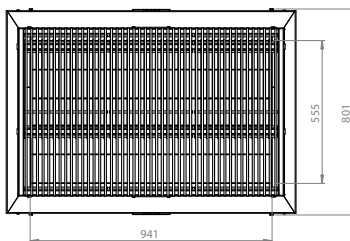
Vue frontale



Vue latérale

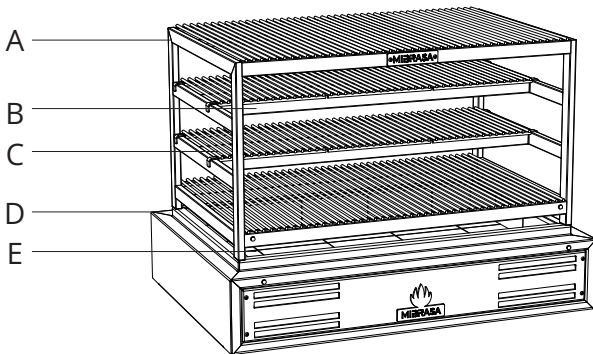


Vue supérieure



Dimensions en mm

Dessins Revit disponibles à mibrasa@mibrasa.com



A	Structure
B	Barres de support
C	Grille
D	Foyer principal
E	Briques refractaires

INDICATION DE MONTAGE ET NORME DE SÉCURITÉ

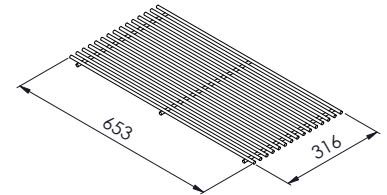
Hauteur d'installation recommandée	700 mm
Espace libre pour ce qui concerne les éléments existants électroménagers du Robata	76 mm
La distance des matériaux inflammables du Robata	300 mm
Espace libre depuis l'avant du Robata	700 mm



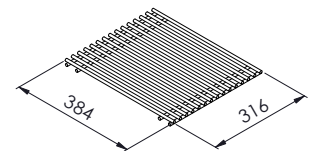
Il est recommandé d'utiliser un dispositif d'élévation pour lever le Robata et le poser sur le plan de travail ou sur le meuble. Pour plus d'information, consulter le manuel d'instructions.

DIMENSION DE LA GRILLE

Grille supérieure e inférieure [RLTG100]



Grille intermédiaire [RMG100]



Le Robata Beast est sujet à modifications techniques et de design sans avis préalable

MEUBLE COMPLET OPTIONNEL



INFORMATION TECHNIQUE

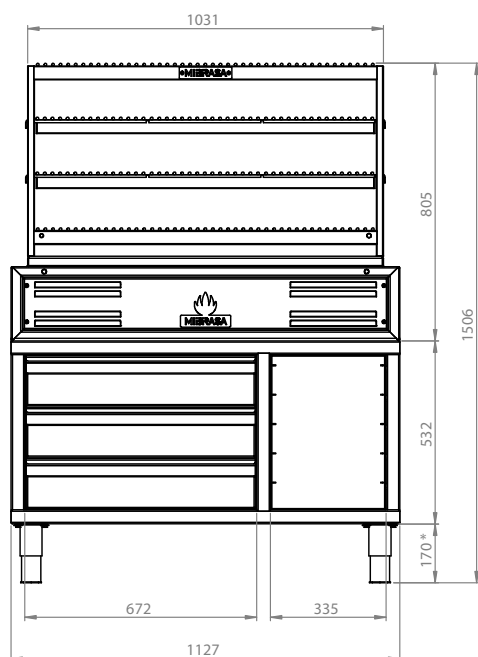
Référence	RM100 BEAST + MCGMB100
Dimensions paquet (Longueur x Largeur x Hauteur)	1120 x 1310 x 2150 mm
Poids net ³	324 kg
Poids net ³ (avec paquet de bois)	434 kg

Référence	MCGMB100
Dimensions paquet (Longueur x Largeur x Hauteur)	1120 x 1310 x 1380 mm
Poids net ³	84 kg
Poids net ³ (avec paquet de bois)	99 kg

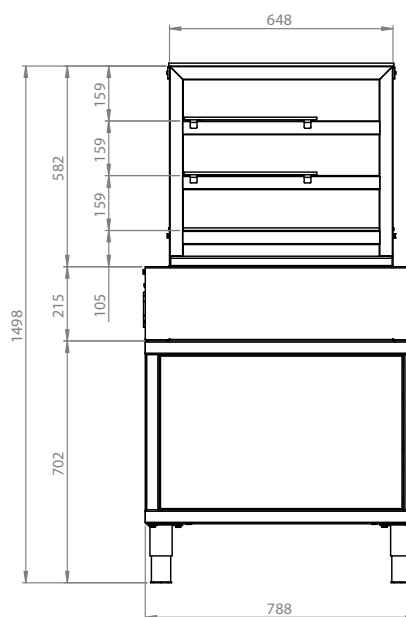
ACCESSOIRES OPTIONNELS

- Roues inox [WINOXG]

VUE FRONTALE



VISTA LATÉRALE



Dimensions en mm

*Hauteur de pied réglable entre: 135-195 mm

MEUBLE OPTIONNEL



INFORMATION TECHNIQUE

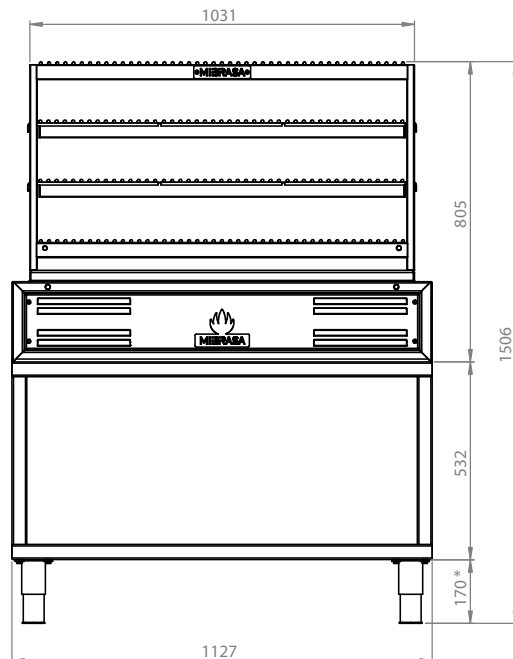
Référence	RM100 BEAST + MGMB100
Dimensions paquet (Longueur x Largeur x Hauteur)	1120 x 1310 x 1900 mm
Poids net ³	275 kg
Poids net ³ (avec paquet de bois)	385 kg

Référence	MGMB100
Dimensions paquet (Longueur x Largeur x Hauteur)	1120 x 1310 x 1380 mm
Poids net ³	35 kg
Poids net ³ (avec paquet de bois)	50 kg

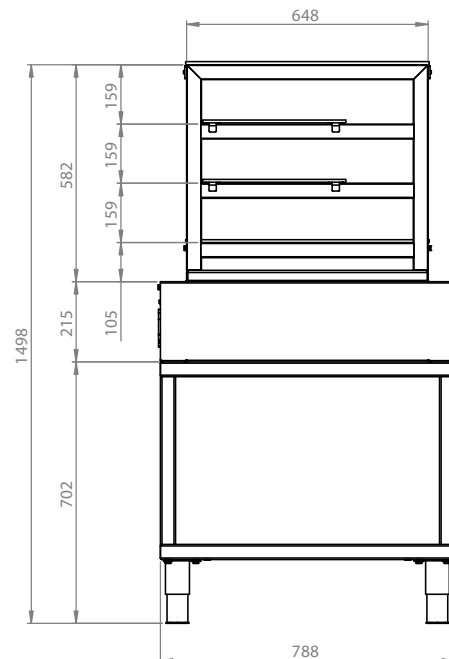
ACCESSOIRES OPTIONNELS

- Roues inox [WINOXG]

VUE FRONTALE



VUE LATÉRALE



Dimensions en mm

*Hauteur de pied réglable entre: 135-195 mm