



DUO BEAST + COMPACT S

Robata Beast avec Four Mibrasa



CARACTERÍSTICAS

Le Mibrasa® DUO est une solution intégrale pour les restaurants qui souhaitent maximiser leur production de cuisson à la braise avec la meilleure exécution et le meilleur résultat possible.

Dans un seul ensemble, le DUO est composé des deux éléments Mibrasa: le four à braise et la Robata Beast; une synergie qui garantit aux chefs un contrôle complet et une agilité dans le processus de cuisson.

Chaque équipement Mibrasa comprend ses caractéristiques uniques qui permettent des cuissons différentes.

La combinaison des deux offre la possibilité de travailler simultanément et augmente ainsi la capacité de création.

Ref. DUORM100_HMB75

ACCESOIRES INCLUS

FOUR COMPACT HMB 75

- 2 grilles [GT75]
- Coupe-feu-filtre disperseur [FB-DF]
- Pincas Mibrasa [TG]
- Brosse métallique [CEP]
- Pelle à cendre [PALA]
- Tisonnier [PK75]

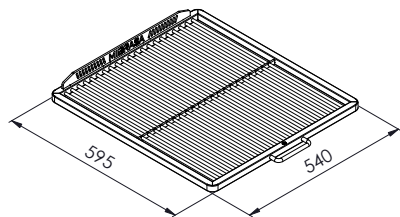
ROBATA BEAST RM 100

- 6 grilles supérieures et inférieures [RLTG100]
- 6 grilles intermédiaires [RMG100]
- Tisonnier [PK]
- Pinzas Mibrasa [TG]
- Brosse métallique [CEP]
- Pelle à cendre [PALA]

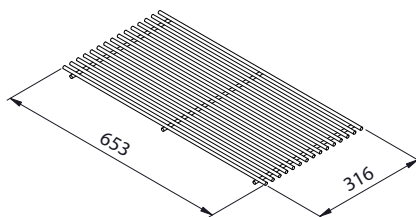
| INFORMATION TECHNIQUE | RM 100 | HMB 75 |
|---|--|--------------|
| Temps de mise en route* | 30 min-moyen | 45 min-moyen |
| Température de cuisson | 250 °C | 250 - 350 °C |
| Couverts par service* | NA | 75 - 95 |
| Surface de cuisson | 6x (384 x 316 mm) 6x (653 x 316 mm) | 540 x 395 mm |
| Charge initiale de charbon ¹ | 10 kg | 10 kg |
| Autonomie de cuisson ² | 5 h | 7 h |
| Puissance équivalente* | 4,5 kW | 3,5 kW |
| Capacité d'extraction | 2800 m3/h | 2800 m3/h |
| Poids net | 661 kg | |
| Poids net (avec paquet de bois) | 842 kg | |
| Dimensions paquet | 2010 x 970 x 1870 mm | |

DIMENSIONS SURFACES

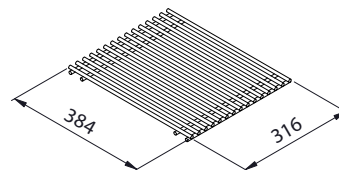
Grille de Four (x2)



Grille de la Robata Beast
Inférieures et supérieures (x6)



Intermédiaires (x6)



*Données approximatives 1. Consulter le manuel d'instructions 2. Variable selon la qualité du charbon

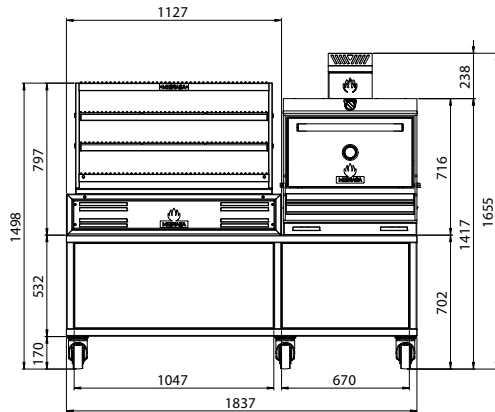
GARANTIE DE QUALITÉ



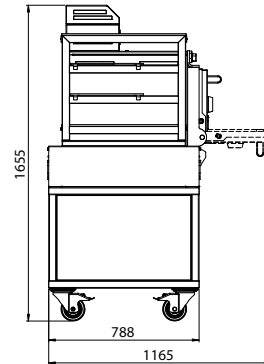
Rev. 9/23

Mibrasa® Charcoal Ovens S.L
C/Joan Rovira i Bastons, 26
17230 Palamós - Espagne
+34 972 601 942 - mibrasa@mibrasa.com
www.mibrasa.com

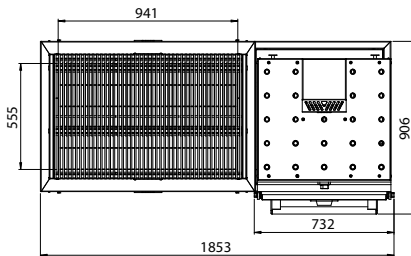
Vue frontale



Vue latérale



Vue supérieure



Dimensions en mm

Dessins Revit disponibles à mibrasa@mibrasa.com

PERSONNALISATION

COULEUR



NOIRE



ROUGE



BLEU



JAUNE



INOX

EDITION



DORÉ



NOIRE



RAME



TITANE



INOX

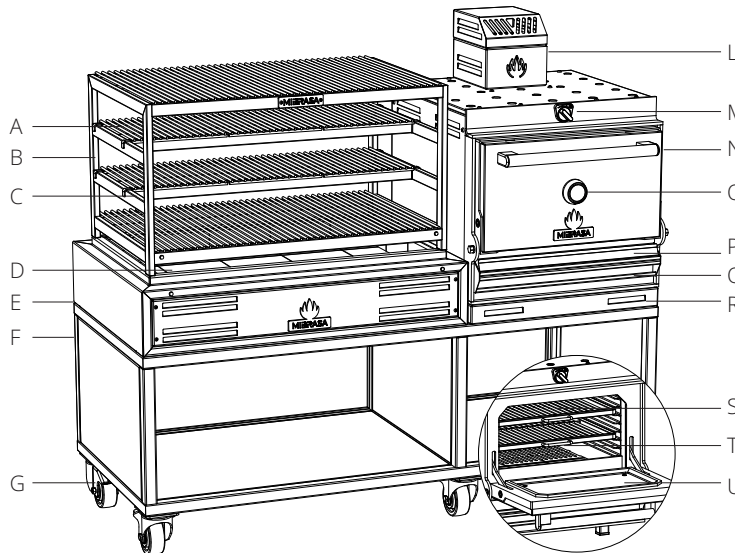


BOIS*

Les finitions Edition s'appliquent aux logos, à la poignée de porte et à la garniture du thermomètre.

*Uniquement sur la poignée de porte (logos et garniture de thermomètre en acier inox).

| ROBATA BEAST MIBRASA | |
|----------------------|----------------------------|
| A | Grille ronde |
| B | Structure |
| C | Support de grille réglable |
| D | Briques réfractaires |
| E | Foyer principal |
| F | Meuble |
| G | Roulettes giratoires |



| FOUR MIBRASA | |
|--------------|--------------------------------|
| L | Coupe-feu-filtre dispersé |
| M | Régulateur supérieure |
| N | Poignée de porte |
| O | Thermomètre |
| P | Collecteur de graisse amovible |
| Q | Tiroir inférieur/à cendres |
| R | Cache pour four |
| S | Grilles |
| T | Grilles en fonte |
| U | Porte |

INDICATION DE MONTAGE ET NORME DE SÉCURITÉ

| | |
|---|---------|
| Espace libre pour ce qui concerne les éléments existants/électroménagers du DUO | 76 mm |
| La distance des matériaux inflammables du DUO | 300 mm |
| Espace libre depuis l'avant du DUO | 1100 mm |

Les DUO sont sujets à modifications techniques et de design sans avis préalable.