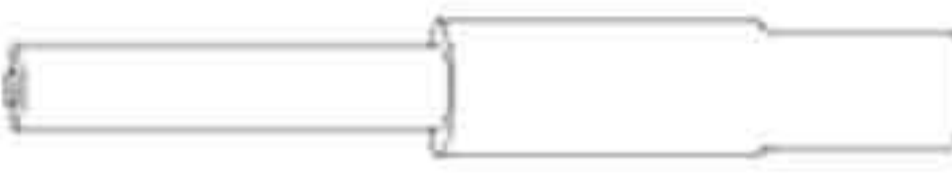

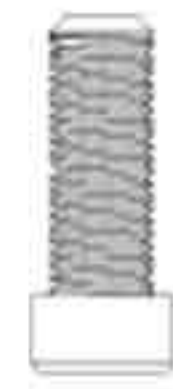
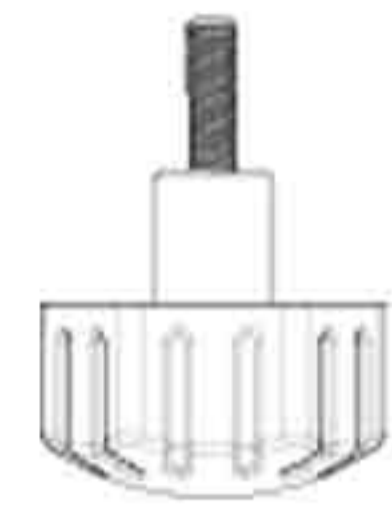


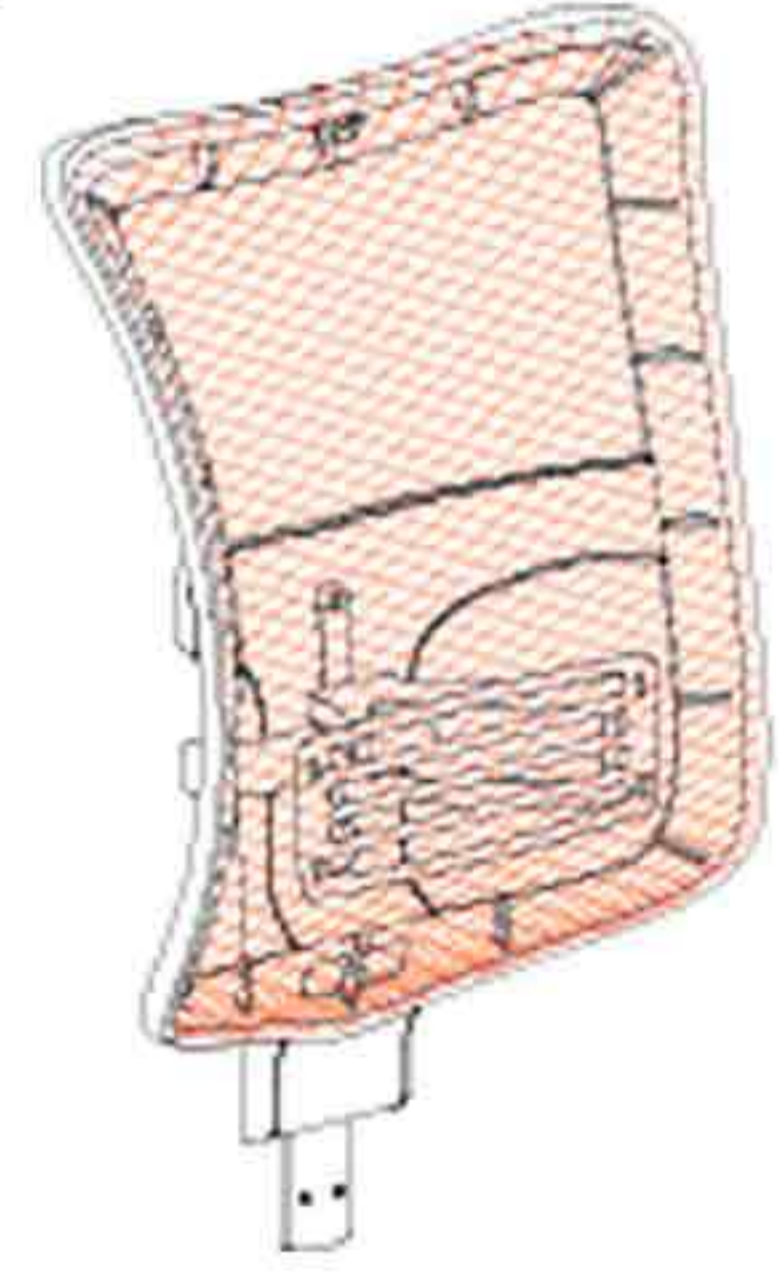

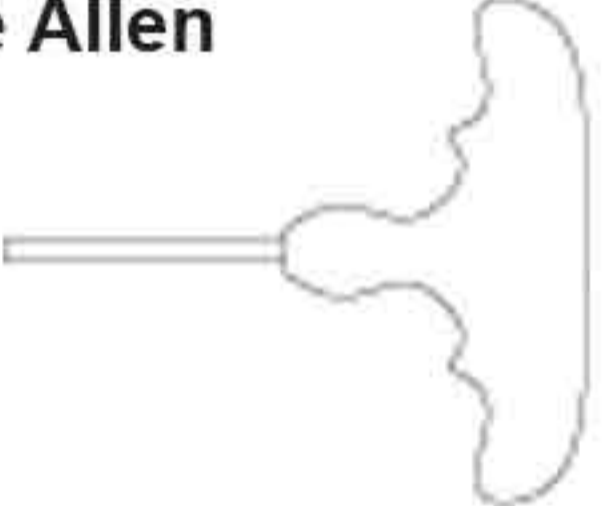

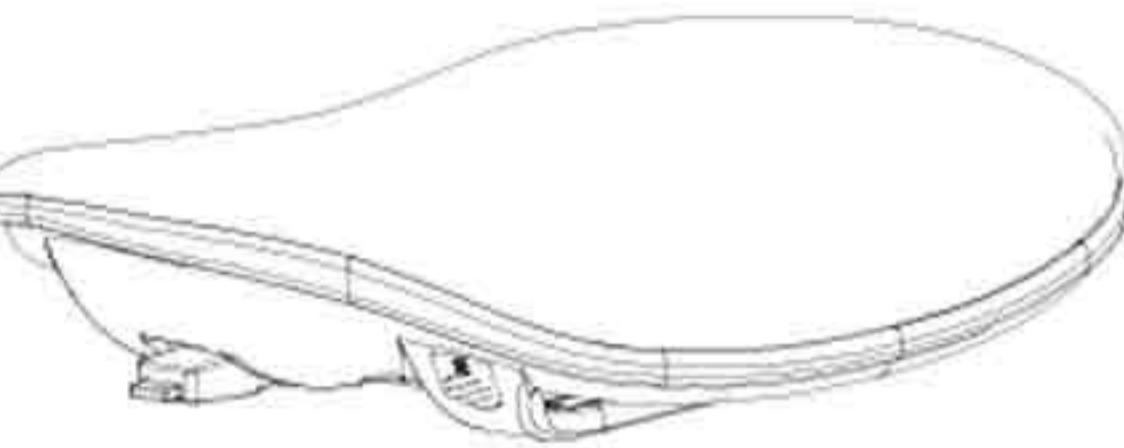

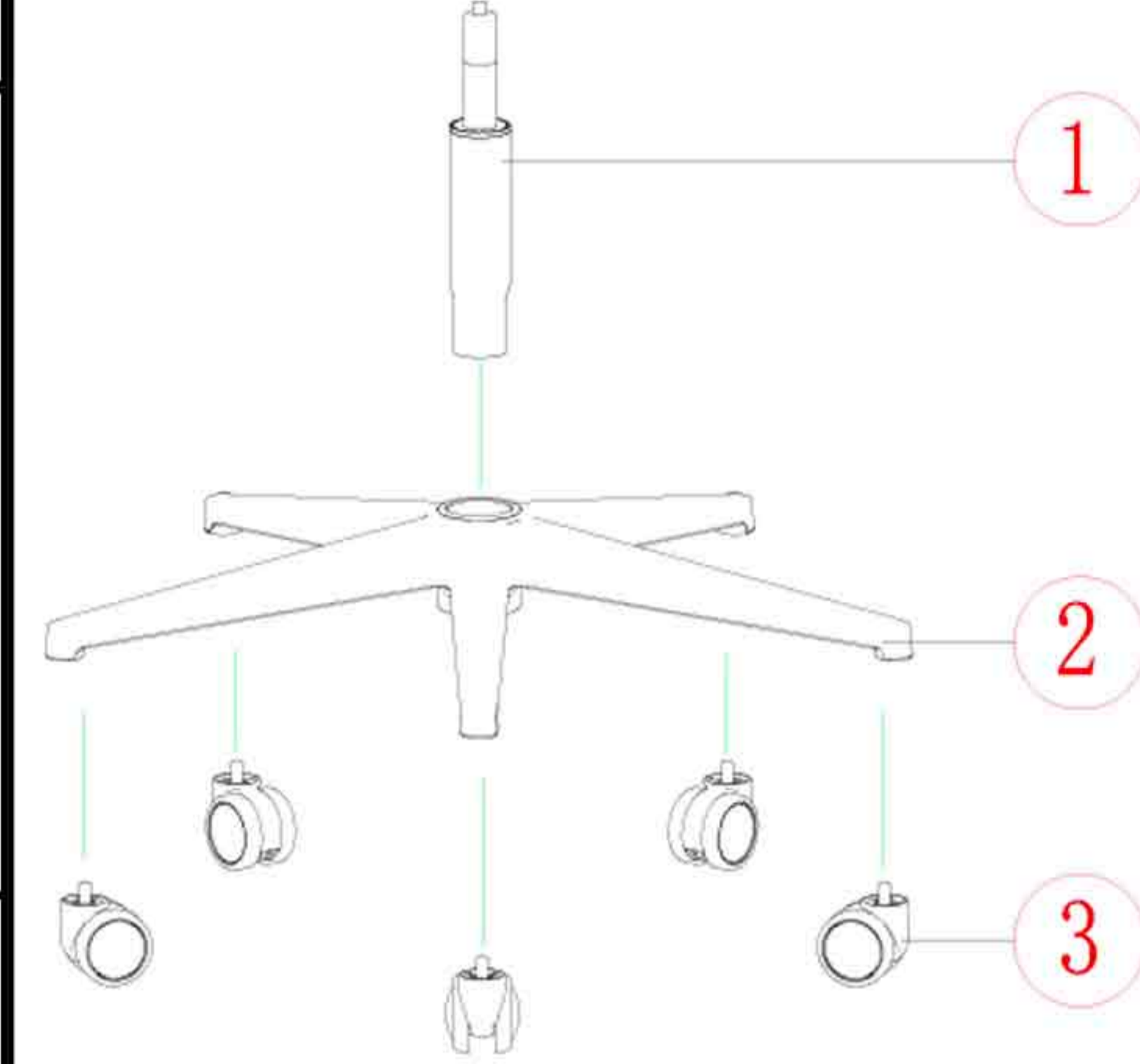


## LISTE DES PIÈCES DÉTACHÉES

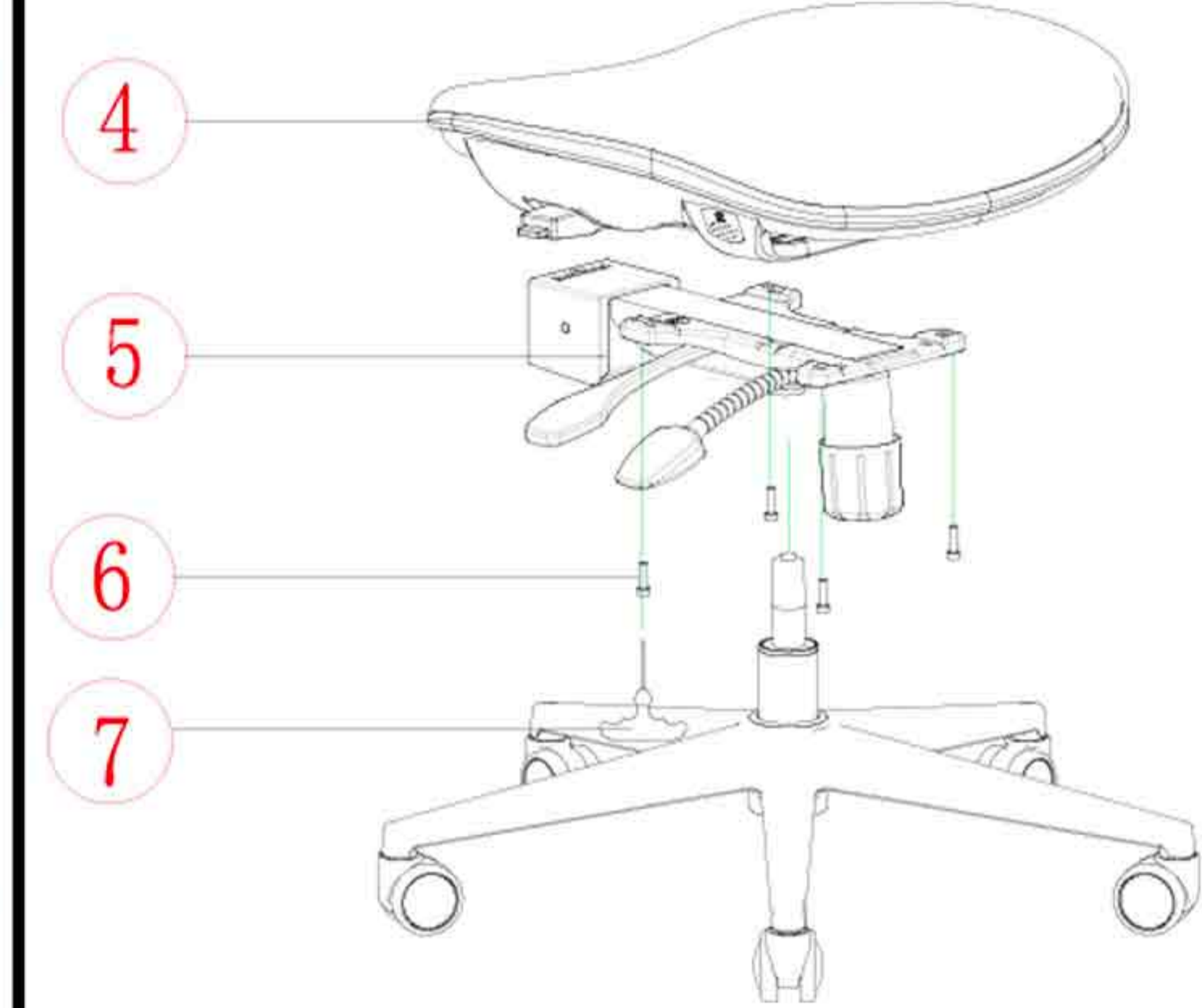
FR : (Note : Certaines parties peuvent être différentes de l'image mais les réglages sont identiques.)

<b>1) Vérin pneumatique</b> 	<b>5) Manette de réglage</b> 	<b>9) Type B vis noires</b> 	<b>10) vis à molette</b> 
<b>2) Base</b> 	<b>6) Vis accoudoirs</b> 	<b>11) Dossier</b> 	
<b>3) Roues x 5</b> 	<b>7) Clé Allen</b> 	<b>12) Appui-tête</b> 	
<b>4) Assise</b> 	<b>8) Accoudoirs</b> 		

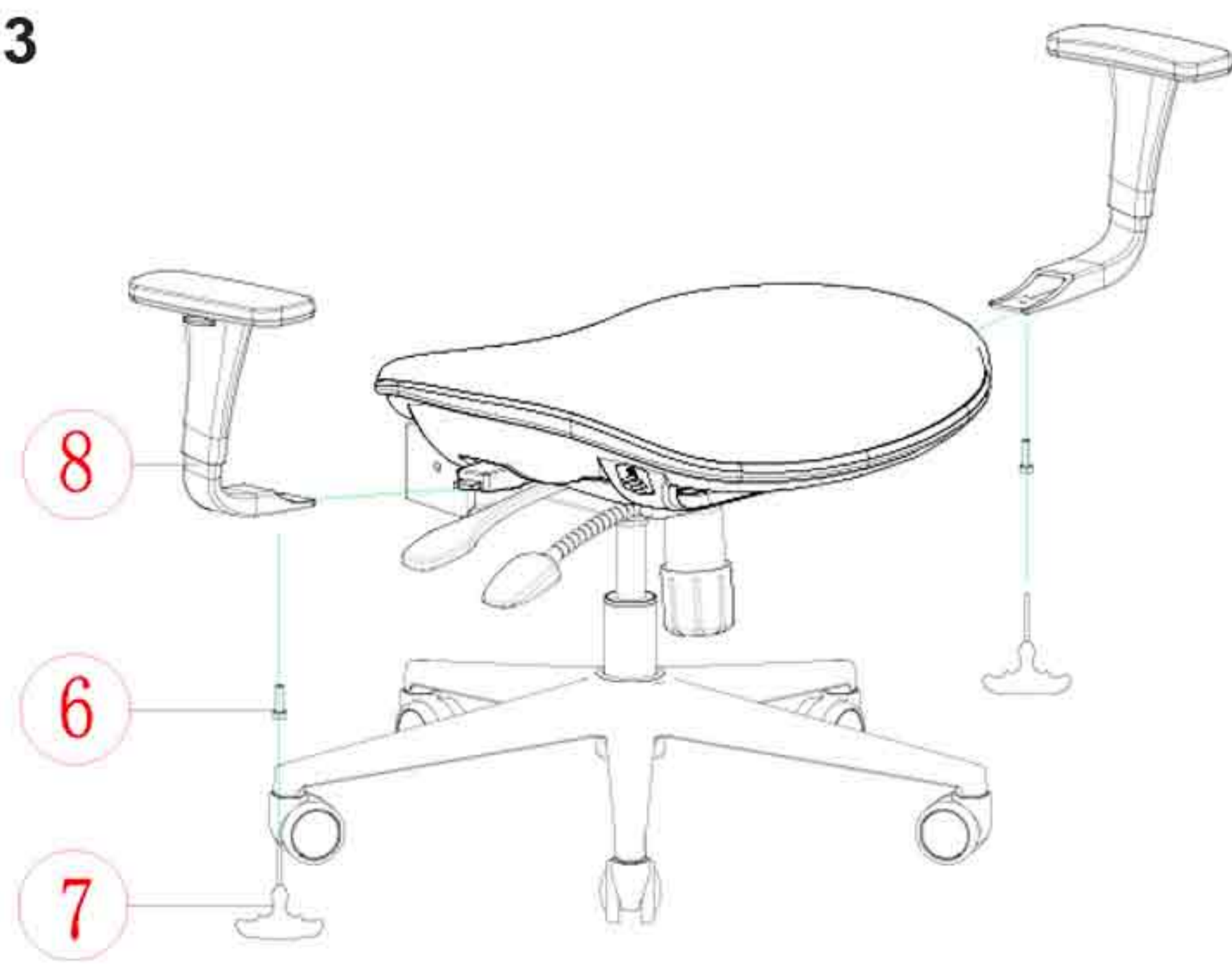
### ÉTAPE 1



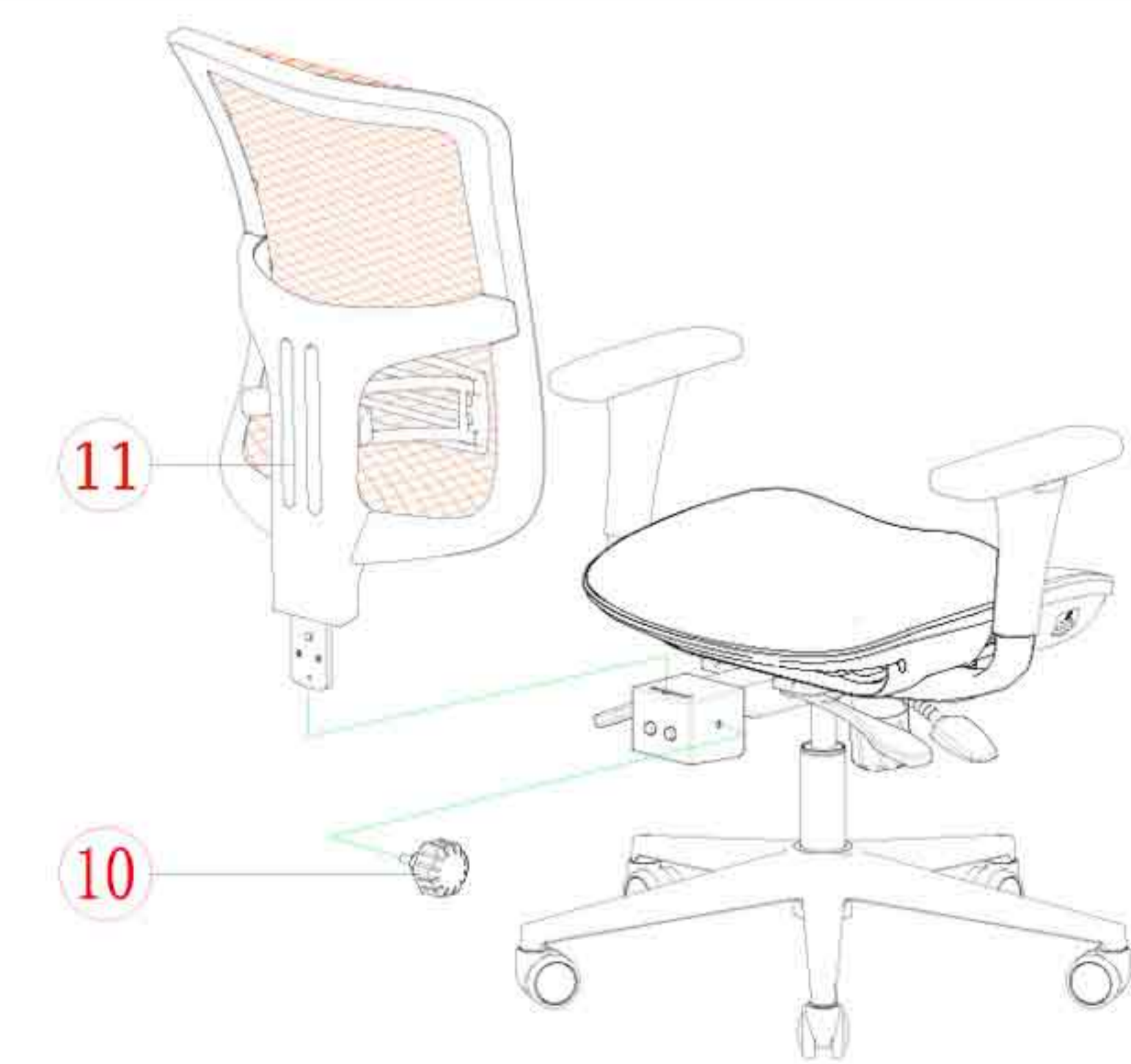
### ÉTAPE 2



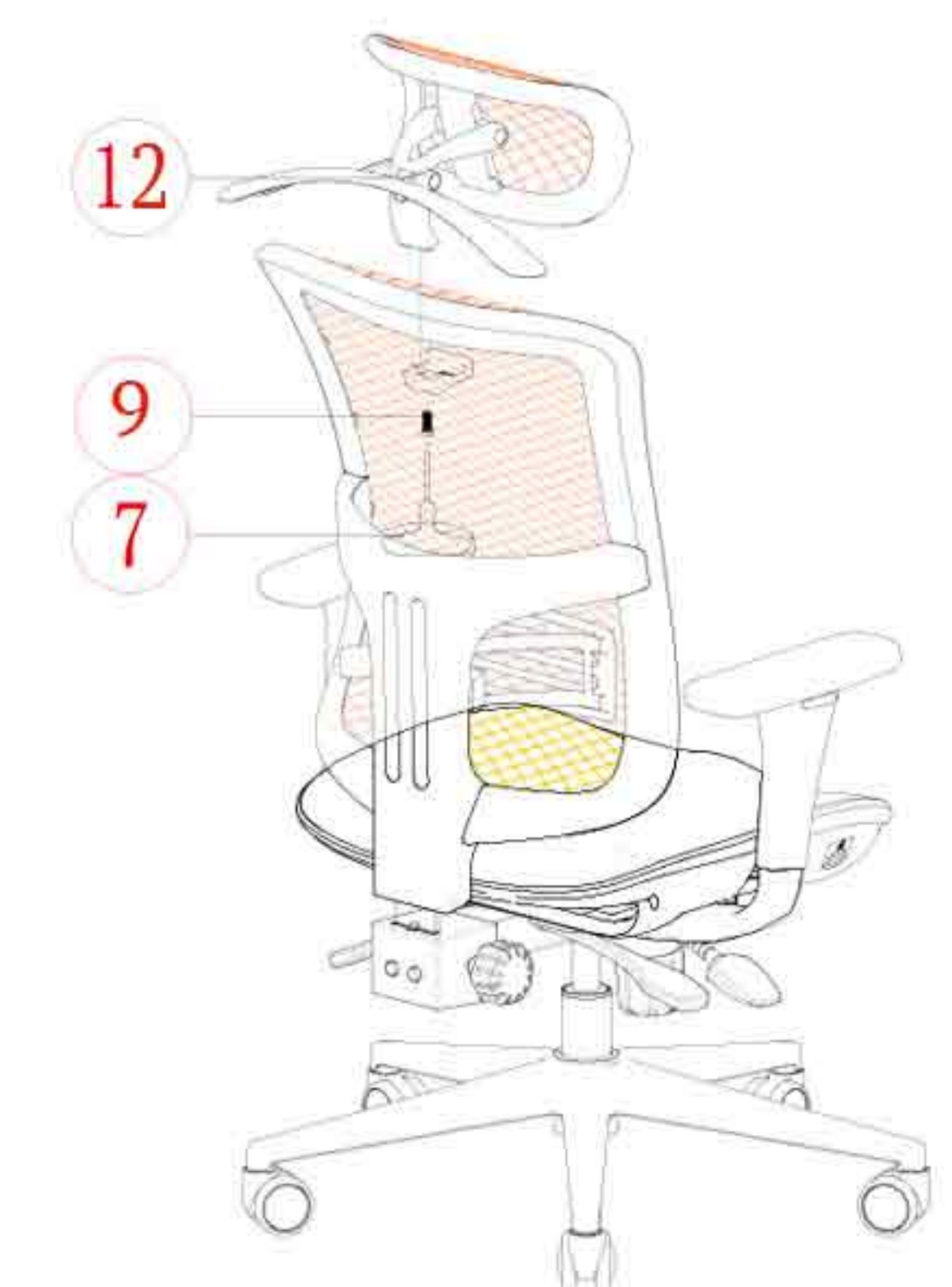
### ÉTAPE 3



### ÉTAPE 4

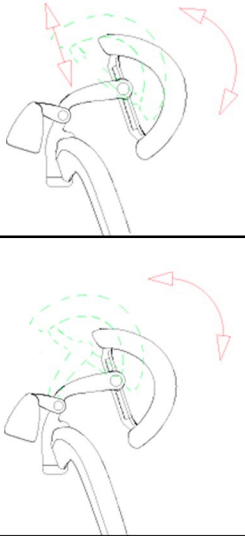


### ÉTAPE 5

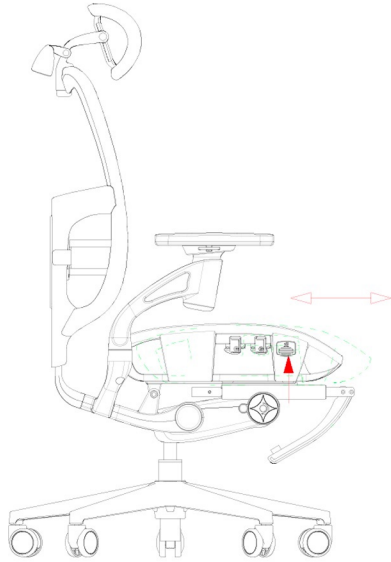




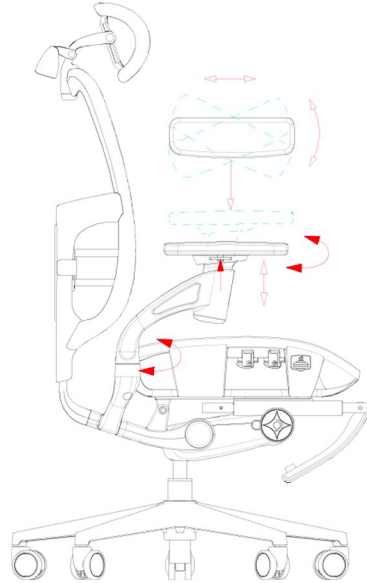
1) Réglage de la hauteur et inclinaison de l'appui-tête



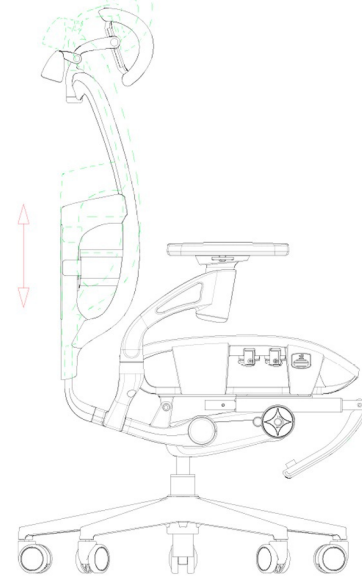
2) Réglage de la profondeur de l'assise



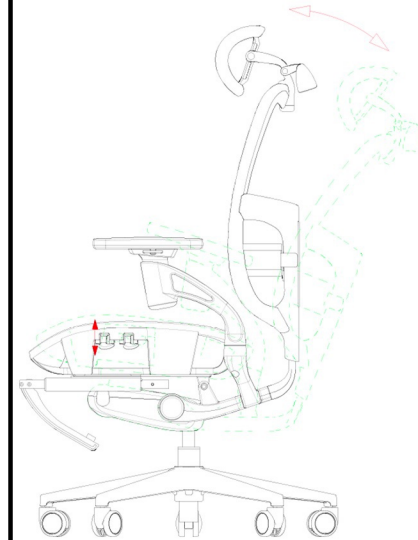
3) Réglage des accoudoirs



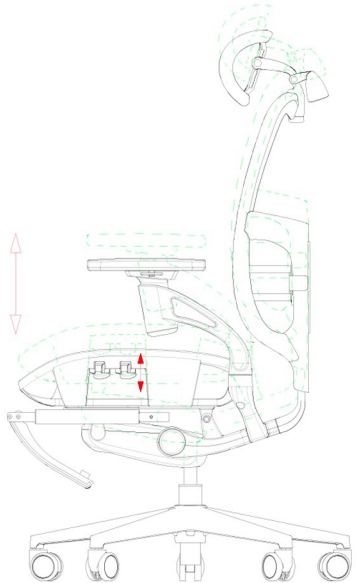
4) Réglage de la hauteur du dossier



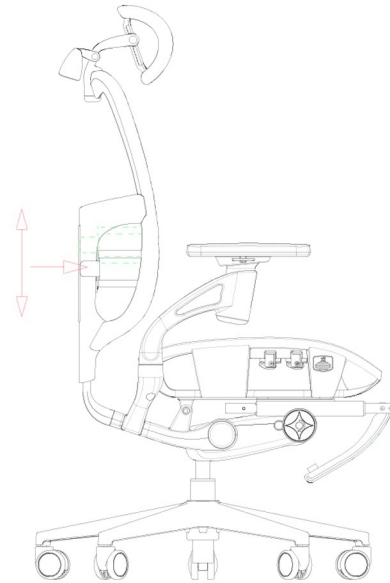
5) Réglage inclinaison de la chaise



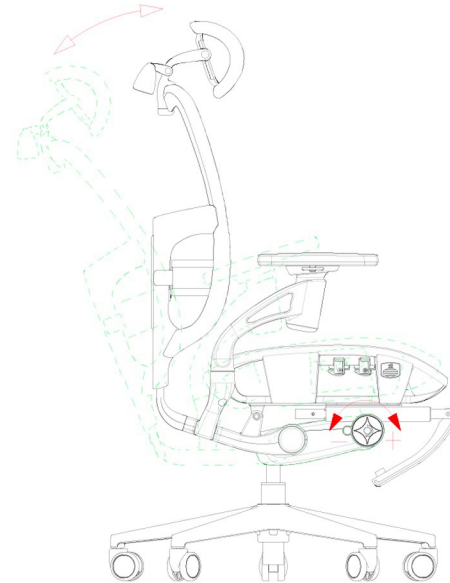
6) Réglage de la hauteur du siège



7) Réglage du support lombaire



8) Réglage de la dureté du retour



9) Pliage et dépliage du repose-pied

