



**DOUBLE BRAS ARTICULÉ
DOUBLE MONITOR ARM DESK
BRAZO DOBLE DE SUPORTE**

FR :
Lisez l'intégralité du manuel d'instructions avant de commencer l'installation et le montage.
Si vous avez des questions concernant les instructions ou les avertissements, Veuillez contacter votre distributeur local pour obtenir de l'aide.

EN:
Read the entire instruction manual before you start installation and assembly.
If you have any questions regarding any of the instructions or warnings, Please contact your local distributor for assistance.

ES :
Lea todo el manual de instrucciones antes de iniciar la instalación y el montaje. Si tiene alguna duda sobre las instrucciones o advertencias Póngase en contacto con su distribuidor local para obtener ayuda.

ATTENTION :
L'utilisation avec des produits plus lourds que les poids nominaux indiqués peut entraîner une instabilité et des blessures possibles.
1. Les supports doivent être fixés comme indiqué dans les instructions de montage. Une installation incorrecte peut entraîner des dommages ou des blessures graves.
2. Des équipements de sécurité et des outils appropriés doivent être utilisés. Ce produit doit être installé par des professionnels.
3. Assurez-vous que la surface d'appui peut supporter en toute sécurité le poids combiné de l'équipement et de tout le matériel fixé.
4. Utilisez les vis de montage fournies et NE SERREZ PAS TROP les vis de montage.
5. Ce produit contient des petits éléments qui peuvent présenter un risque d'étouffement en cas d'ingestion. Gardez ces éléments hors de portée des enfants.
6. L'utilisation de ce produit à l'extérieur peut entraîner une défaillance du produit et des blessures corporelles.

IMPORTANT :
Assurez-vous que vous avez reçu toutes les pièces conformément à la liste de contrôle des composants avant l'installation. Si des pièces sont manquantes ou si une pièce est manquante ou défectueuse, appelez votre distributeur local pour la remplacer.

MAINTENANCE :
Vérifiez à intervalles réguliers (au moins tous les trois mois) que le support est bien fixé et peut être utilisé en toute sécurité.

WARNING :
1. Mounts must be attached as specified in assembly instructions. Improper installation may result in damage or serious personal injury.
2. Safety gear and proper tools must be used. This product should only be installed by professionals.
3. Make sure that the supporting surface will safely support the combined weight of the equipment and all attached hardware and components.
4. Use the mounting screws provided and DO NOT OVER TIGHTEN mounting screws.
5. This product contains small items that could be a choking hazard if swallowed. Keep these items away from children.
6. This product is intended for indoor use only. Using this product outdoors could lead to product failure and personal injury.

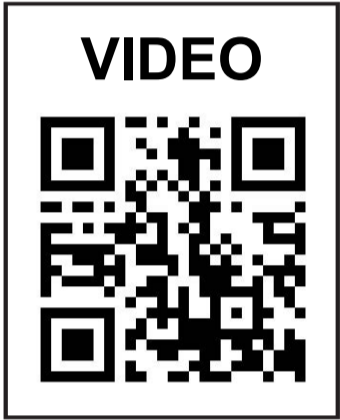
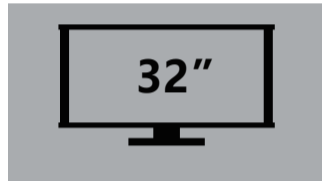
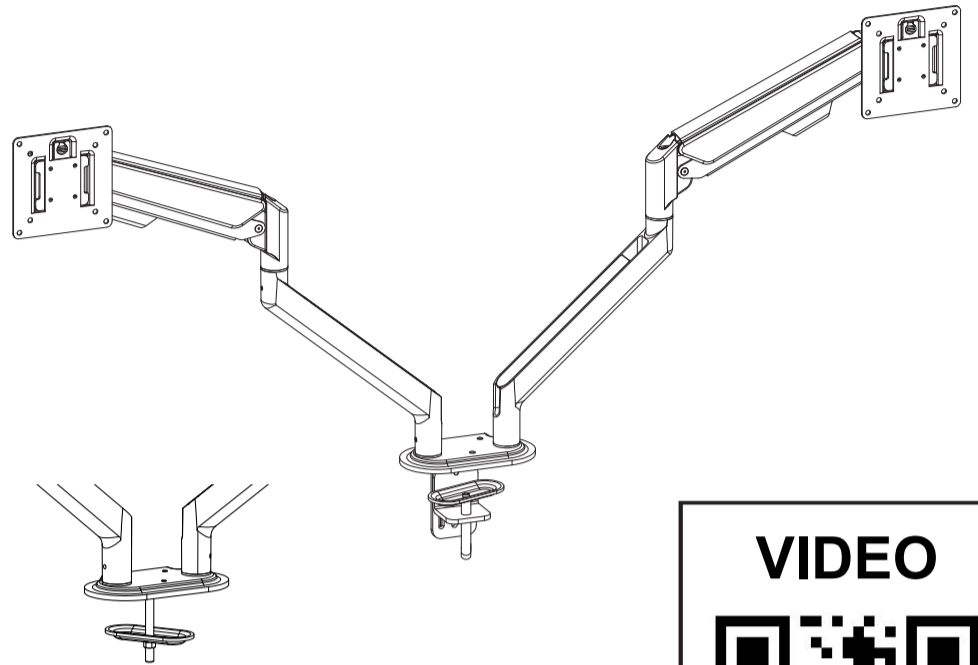
IMPORTANT:
Ensure that you have received all parts according to the component checklist prior to installation. If any parts are missing or faulty, telephone your local distributor for a replacement.

MAINTENANCE:
Check that the bracket is secure and safe to use at regular intervals (at least every three months)

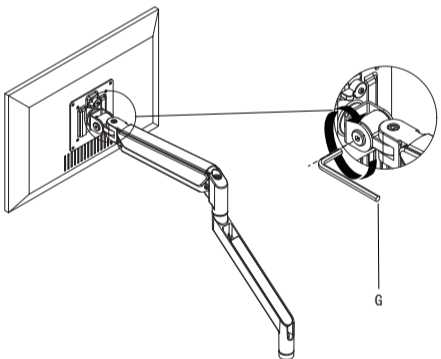
PRECAUCIÓN :
El uso con productos más pesados que los indicados puede provocar inestabilidad y posibles lesiones.
1. Los soportes deben fijarse como se especifica en las instrucciones de instalación. Una instalación incorrecta puede provocar daños o lesiones graves.
2. Deben utilizarse equipos y herramientas de seguridad adecuados. Este producto debe ser instalado por profesionales.
3. Asegúrese de que la superficie de apoyo puede soportar con seguridad el peso combinado del equipo y de todos los materiales adjuntos.
4. Utilice los tornillos de montaje suministrados y NO apriete demasiado los tornillos de montaje.
5. Este producto contiene piezas pequeñas que pueden suponer un riesgo de asfixia si se ingieren. Mantenga estos artículos fuera del alcance de los niños.
6. El uso de este producto en el exterior puede provocar fallos en el producto y lesiones personales.

IMPORTANTE :
Asegúrese de haber recibido todas las piezas según la lista de comprobación de componentes antes de la instalación. Si falta alguna pieza o si falta alguna pieza o está defectuosa, llame a su distribuidor local para que la sustituya.

MANEJAMIENTO :
Compruebe a intervalos regulares (al menos cada tres meses) que el soporte es seguro y se puede utilizar.



5 Ajuster la flexibilité / Adjust flexibility / Ajuste de la flexibilidad

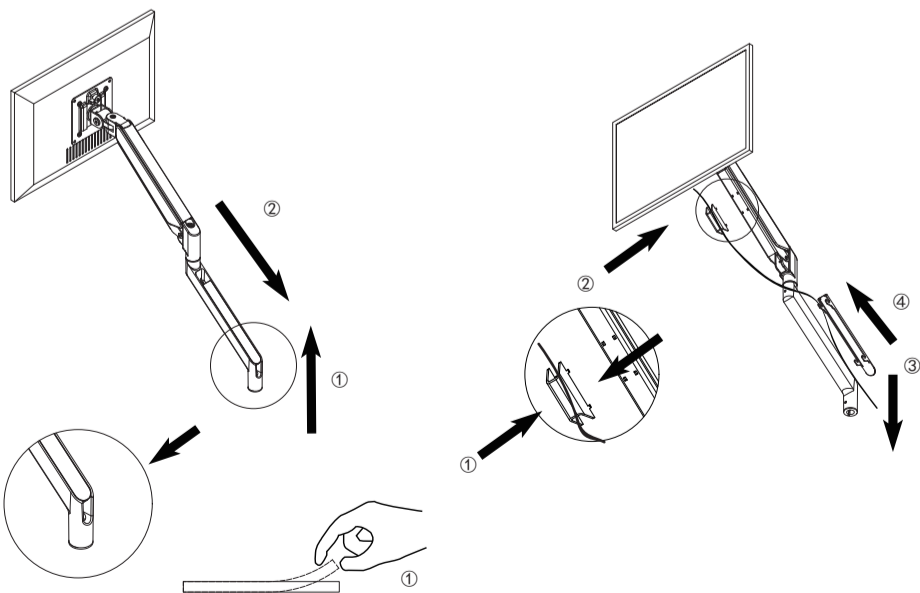


FR : Si vous sentez que l'angle de fixation est trop serré ou trop lâche lors du réglage de l'écran, ajustez la vis de fixation.

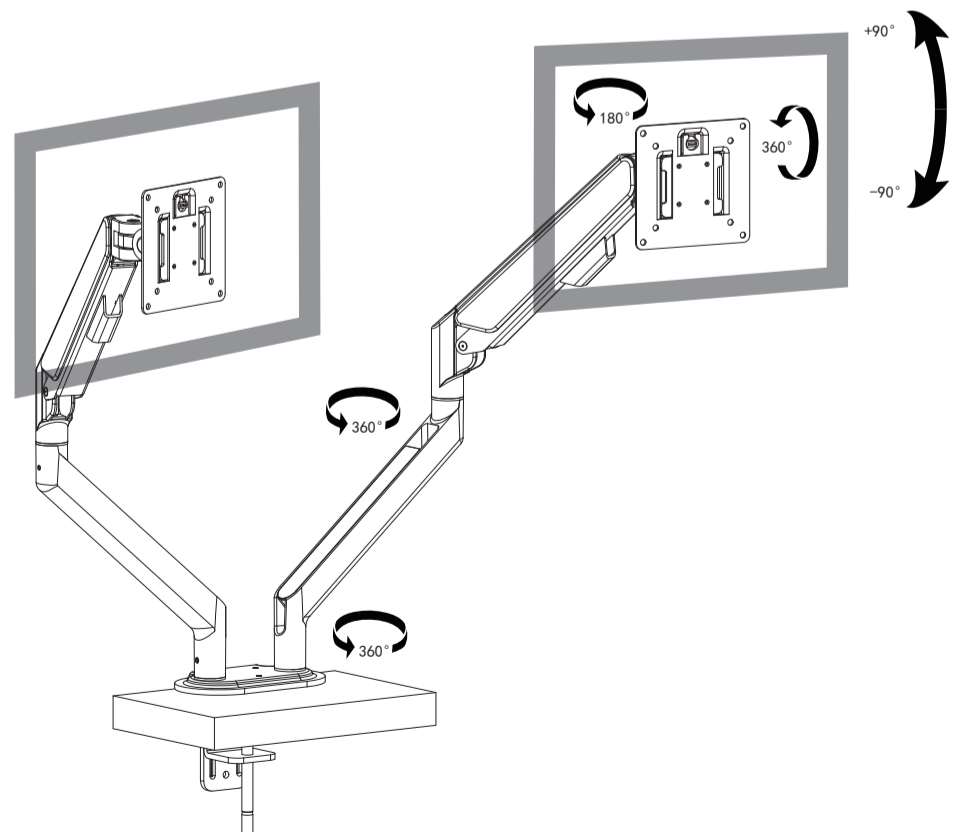
EN : If you feel the pitching angle too tight or too loose when adjusting the mount, please adjust the screw.

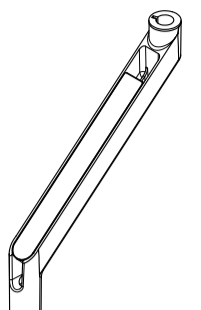
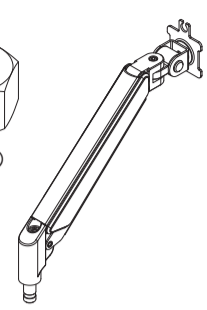
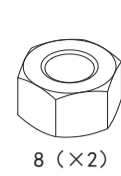
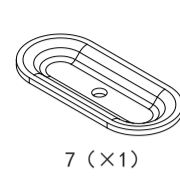
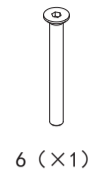
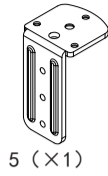
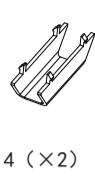
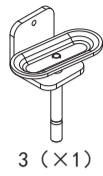
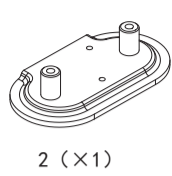
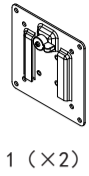
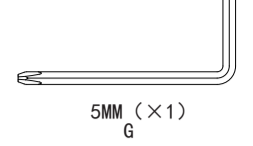
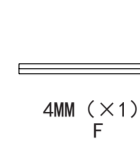
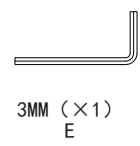
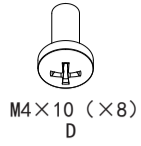
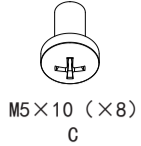
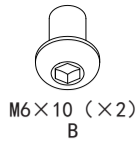
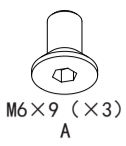
ES : Si siente que el ángulo de inclinación está demasiado apretado o demasiado flojo al ajustar la montura, por favor, ajuste el tornillo.

6 Gestion des câbles / Cable management / Gestion de cables



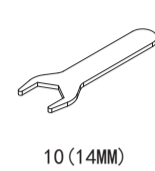
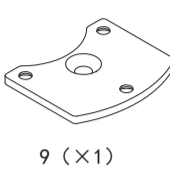
Instruction de réglage / Adjustment instructions / Instrucción de ajuste





Méthode 1 : Appareils nécessaires :
Method 1 : Required Appliances :
Método 1 : Aparatos necesarios :
2 3 5 A B F G

Méthode 2 : Appareils nécessaires :
Method 2 : Required Appliances :
Método 2 : Aparatos necesarios :
2 6 7 8 9 10 A F G

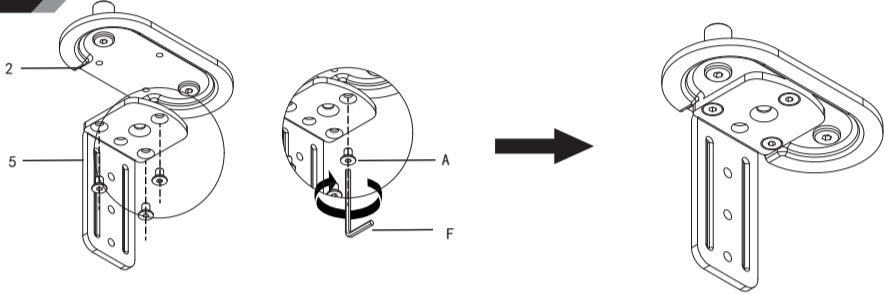


11 (x2)

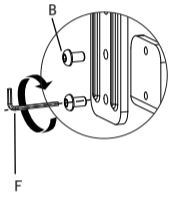
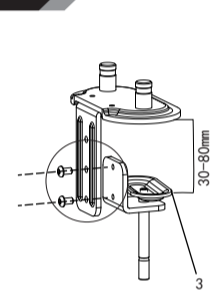
12 (x2)

Méthode 1 / Method 1/ Método 1

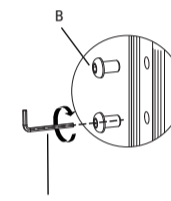
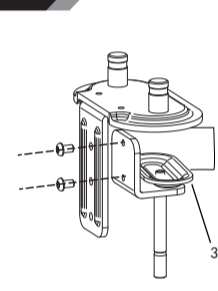
1a-1



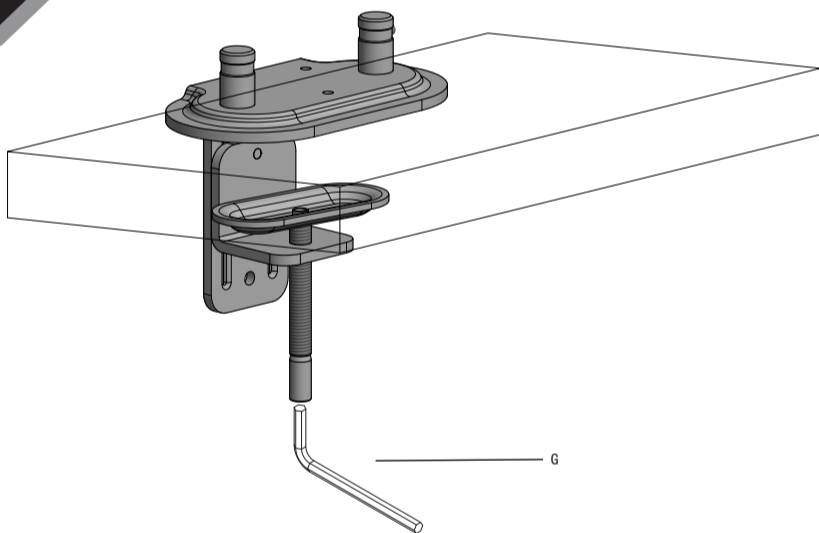
1a-2a



1a-2b



1a-3

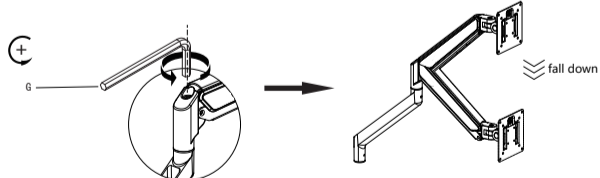


4 Case 1 : Le bras tombe (après l'installation de l'écran)
Arm fall down (after install your monitor)
Brazo se cae (después de instalar la pantalla)

FR : Remarque : il se peut que vous deviez tourner la vis de plusieurs fois pour serrer le bras. Appuyez sur le bras pour qu'il reste en position horizontale, puis utilisez la clé Allen pour ajuster la vis du bras. Tournez dans le sens inverse des aiguilles d'une montre (direction "+") pour augmenter la tension du ressort à gaz jusqu'à ce qu'il puisse supporter le poids de votre moniteur.

EN : Note : You may need to turn the screw by many circles to tighten the arm. Press the arm to make it keep in horizontal position and then use the Allen Key to adjust the screw on the arm. Turn counter-clockwise ("+" direction) to increase gas spring tension till can hold the weight of your monitor.

ES : Nota : Es posible que tenga que girar el tornillo varias veces para apretar el brazo. Presione el brazo para mantenerlo en posición horizontal, luego use la llave Allen para ajustar el tornillo del brazo. Gire en sentido contrario a las agujas del reloj (dirección "+") para aumentar la tensión del resorte de gas hasta que pueda soportar el peso de su monitor.

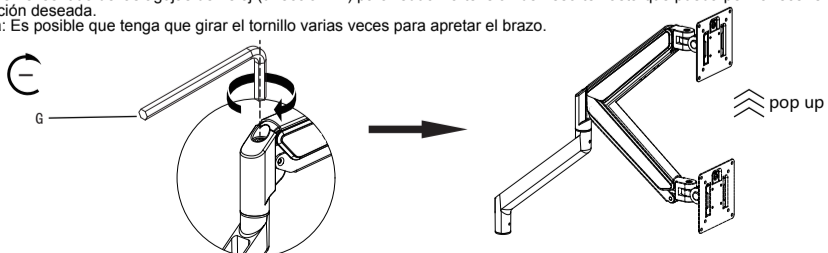


Case 2 : Le bras se soulève (après l'installation de votre moniteur)
Arm pops up (after install your monitor)
La pantalla, brazo se levanta (después de instalar el monitor)

FR : Appuyez sur le bras pour qu'il reste en position horizontale, puis utilisez la clé Allen pour régler la vis du bras. Tournez dans le sens des aiguilles d'une montre (sens "-") pour réduire la tension du ressort jusqu'à ce qu'il puisse rester dans la position souhaitée.

Remarque : il se peut que vous deviez tourner la vis de plusieurs fois pour serrer le bras.
 EN : Press the arm to make it keep in horizontal position and then use the Allen Key to adjust the screw on the arm. Turn clockwise ("-") direction to reduce spring tension till can stay the position needed.
 Note: You may need to turn the screw by many circles to tighten the arm.

ES : Presione el brazo para mantenerlo en posición horizontal, luego use la llave Allen para ajustar el tornillo del brazo. Gire en el sentido de las agujas del reloj (dirección "-") para reducir la tensión del resorte hasta que pueda permanecer en la posición deseada.
 Nota: Es posible que tenga que girar el tornillo varias veces para apretar el brazo.

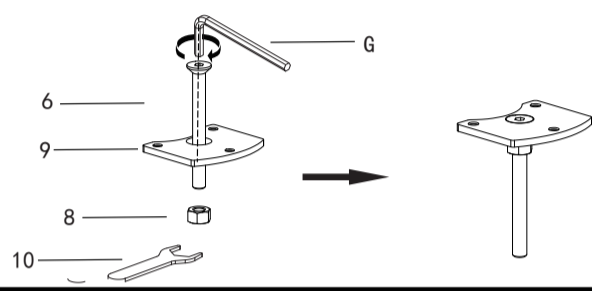


Méthode 2 : (le bureau a un trou pour le passage de l'article 2)

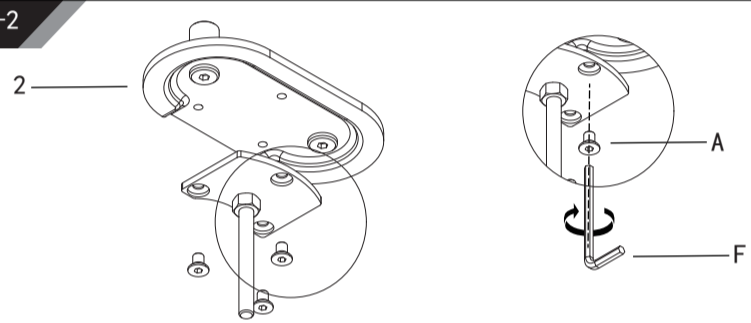
Method 2 : (desktop has a hole for item 2 go through)

Método 2 : (el escritorio tiene un agujero para que pase el artículo)

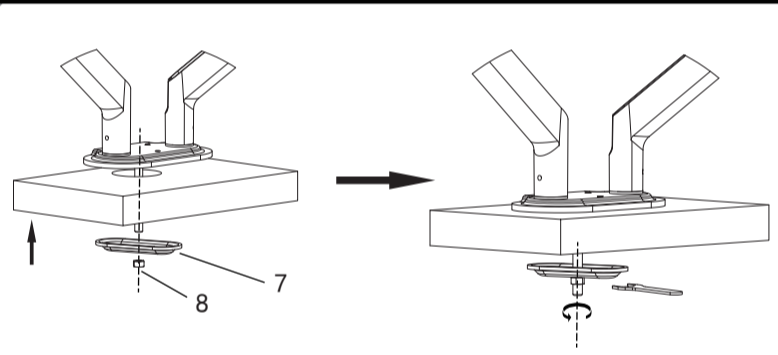
1b-1



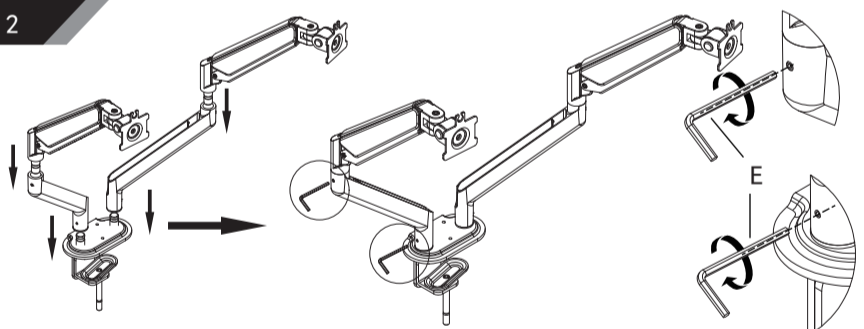
1b-2



1b-3



2



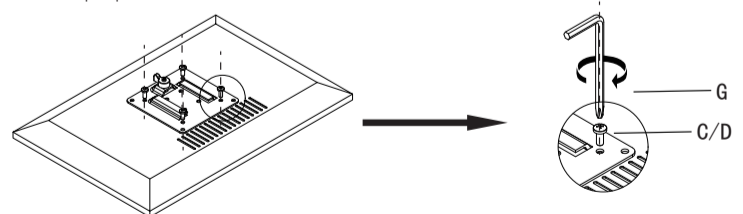
3-1

Montage de l'écran / Connect with monitor / Conectarse con el monitor

FR : Utilisez une clé (H) pour visser les vis (C/D) dans les quatre trous à l'arrière de l'écran pour éviter de l'endommager en serrant trop fort les vis.

EN : Use a wrench (H) to screw the screws (C/D) into the four holes at the back of the monitor to avoid damaging the monitor by over tightening the screws.

ES : Utilice una llave inglesa (H) para atornillar los tornillos (C/D) en los cuatro agujeros de la parte posterior del monitor para evitar dañar el monitor por apretar demasiado los tornillos.



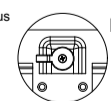
3-2



FR : Lorsque l'écran est inséré dans la tête, assurez-vous que le bouton est vertical.

EN : When the display is inserted into the quick release head, make sure the knob is vertical.

ES : Cuando la pantalla se inserta en el cierre rápido el cabezal de cierre rápido, asegúrese de que el botón es vertical.



FR : Après l'insertion, tournez le bouton à 90 degrés vers la gauche.

EN : After insertion, rotate the knob 90 degrees to the left.

ES : Tras la inserción, gire el pomo 90 grados hacia la izquierda.

