



LISTE DES PIÈCES DÉTACHÉES / LIST OF THE CHAIR PARTS / LISTA DE LAS PIEZAS DE LA SILLA

FR : (Note : Certaines parties peuvent être différentes de l'image mais les réglages sont identiques.)
 EN : (Note : some parts can be different from the picture, but adjustments remain similar)
 ES : (Nota: Algunas partes pueden ser diferentes de las imágenes pero los ajustes son idénticos).

1) Vérin pneumatique
Gas Lift
Cilindro de aire



5) Type B – vis noires
Type B back screws
Tipo B - tornillos negros



9) Vis
Screws
Tornillo



2) Base



6) Vis accoudoirs
Armrest screws
Tornillos de reposabrazos



10) Appui-tête
Headrest
Reposacabezas



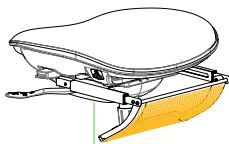
3) Roues x 5
Castor x 5
Ruedas x 5



7) Clé Allen
Allen Wrench
Llave Allen



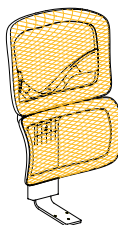
4) Assise
Seat mechanism
Asiento



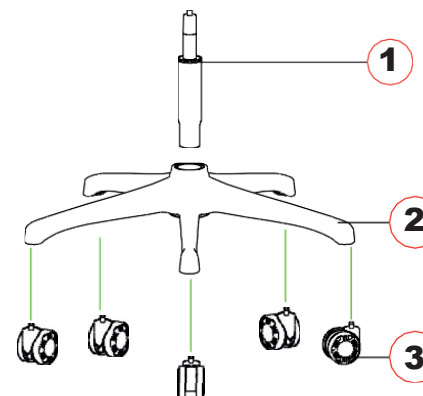
8) Accoudoirs
Armrests
Reposabrazos



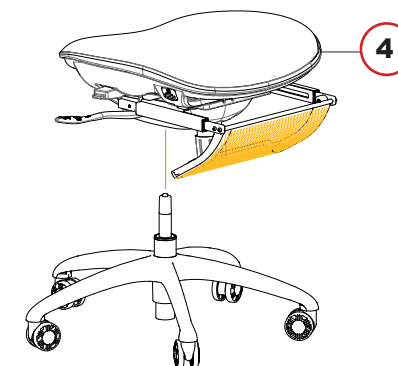
11) Dossier
Assembled back
Respaldo



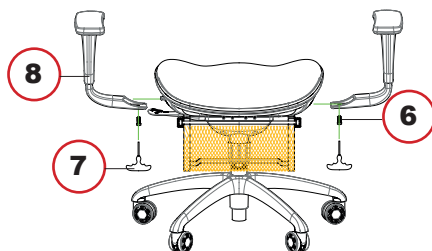
ÉTAPE 1 / STEP 1 / PASO 1



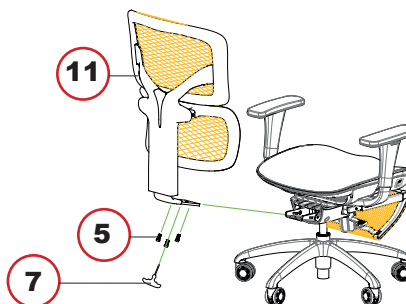
ÉTAPE 2 / STEP 2 / PASO 2



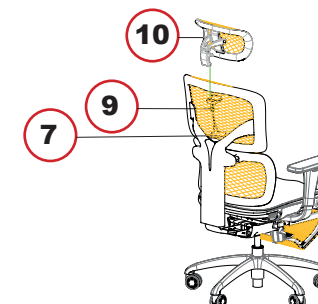
ÉTAPE 3 / STEP 3 / PASO 3



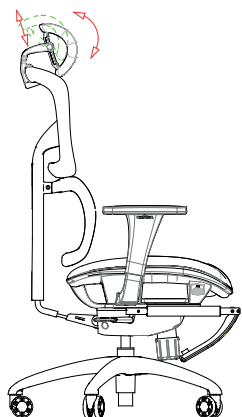
ÉTAPE 4 / STEP 4 / PASO 4



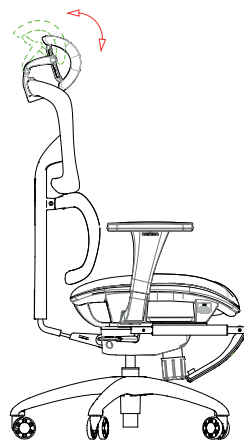
ÉTAPE 5 / STEP 5 / PASO 5



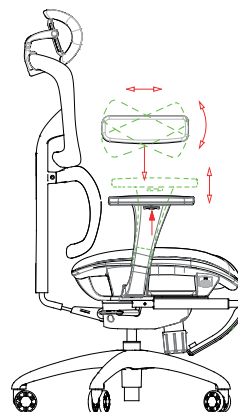
- 1) Réglage de la hauteur et inclinaison de l'appui-tête**
Height and tilt angle of headrest adjustment
Ajuste de la altura e inclinación del reposacabezas



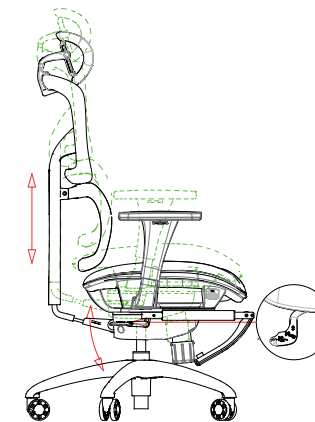
- 2) Réglage du support de l'appui-tête**
Headrest holder adjustment
Ajuste del soporte del reposacabezas



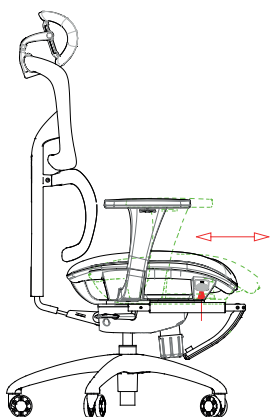
- 3) Réglage des accoudoirs**
Armrest adjustment
Ajuste del reposabrazos



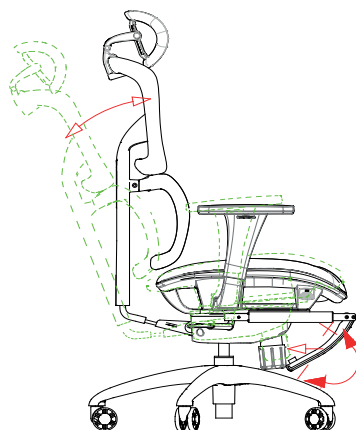
- 4) Réglage de la hauteur du siège**
Height of seat adjustment
Ajuste de la altura del asiento



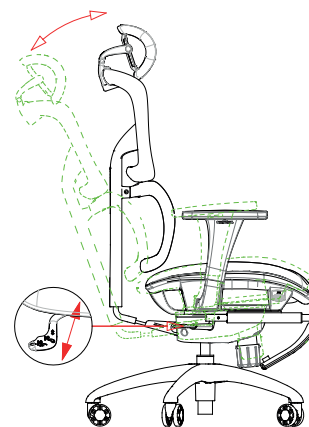
- 5) Réglage de la profondeur siège**
Seat depth adjustment
Ajuste de la profundidad del asiento



- 6) Réglage du retour**
Radian of elasticity adjustement
Ajuste del nivel de la inclinación



- 7) Réglage de l'amplitude du retour**
Radian of tilting adjustment
Ajuste de la amplitud de la inclinación



- 8) Réglage de la hauteur du dossier**
Height of backrest adjustment
Ajuste de la altura del respaldo

