

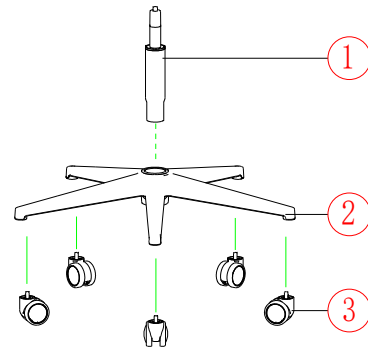


**LISTE DES PIÈCES DÉTACHÉES**

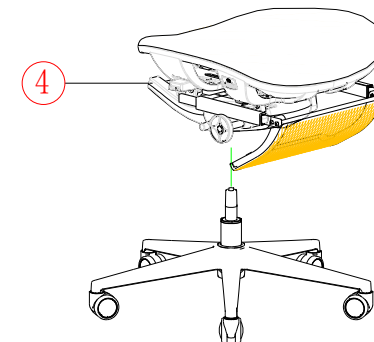
(Note : Certaines parties peuvent être différentes de l'image mais les réglages sont identiques.)

<p>① Vérin pneumatique</p>	<p>⑤ Accoudoirs</p>	<p>⑨ Dossier</p>
<p>② Base</p>	<p>⑥ Vis accoudoirs</p>	
<p>③ Roues x 5</p>	<p>⑦ Clé Allen</p>	
<p>④ Assise</p>	<p>⑧ Vis (type B)</p>	

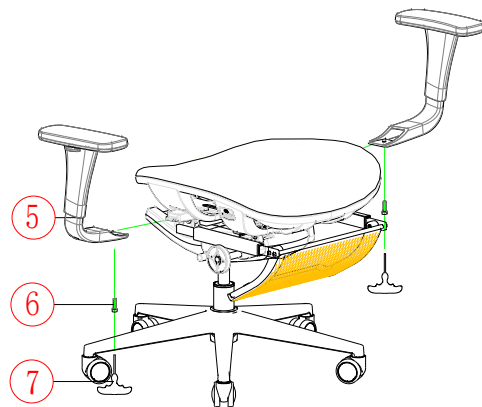
**ETAPE 1 :**  
 -insérer les roues sous la base  
 -insérer le vérin au centre de la base



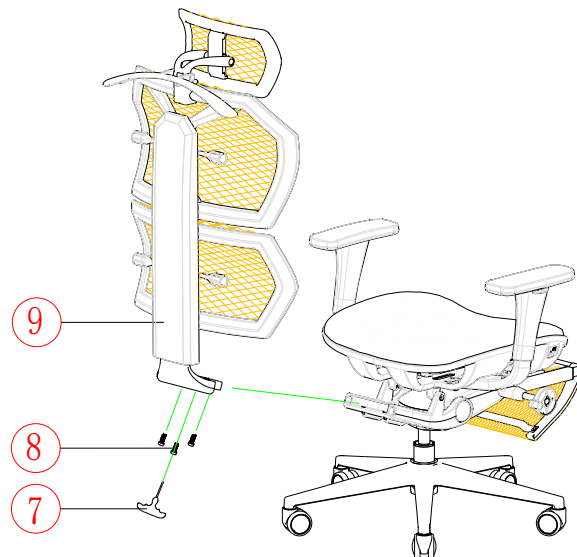
**ETAPE 2 :**  
 -insérer l'assise sur le vérin



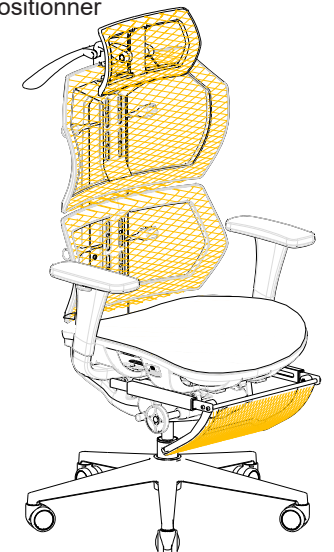
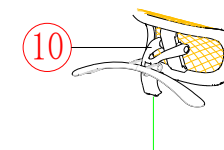
**ETAPE 3 :**  
 -insérer les accoudoirs dans l'assise  
 -fixer les accoudoirs en serrant les vis à l'aide de la clé Allen



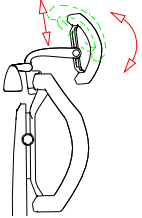
**ETAPE 4 :**  
 -insérer le dossier pré-assemblé sur l'assise  
 -fixer le dossier en serrant les vis à l'aide de la clé Allen



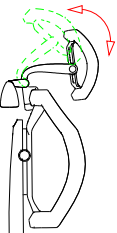
**ETAPE 5 :** fixation du repose-tête  
 -dévisser la vis sous le repose-tête puis positionner le repose-tête sur le dossier  
 -serrer la vis puis pour fixer le repos-tête



1) Réglage de la hauteur et inclinaison de l'appui-tête

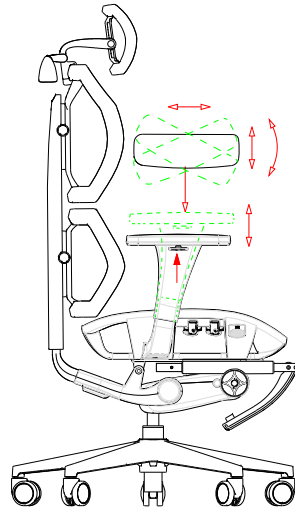


2) Réglage du support de l'appui-tête

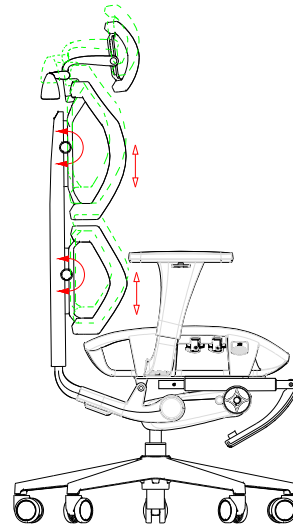


3) Réglage des accoudoirs

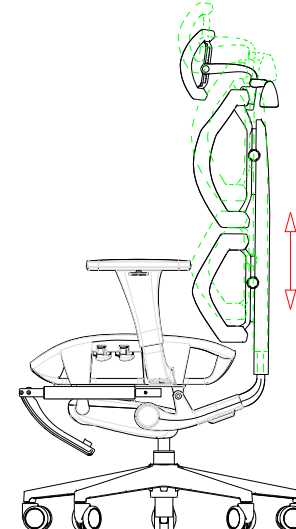
Appuyer sur le bouton situé sous l'accoudoir pour régler la hauteur



4) Réglage des supports lombaires

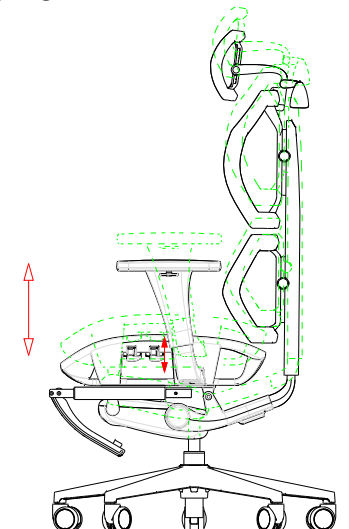


5) Réglage de la hauteur du dossier



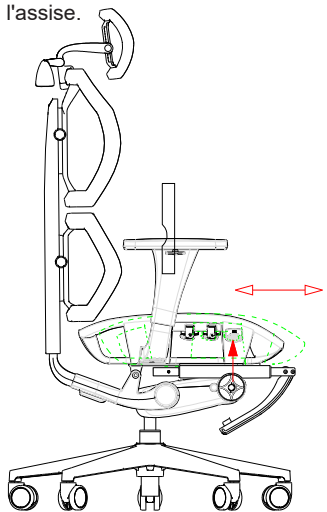
6) Réglage de la hauteur du siège

Appuyer sur le 2e bouton situé sous le siège à gauche.



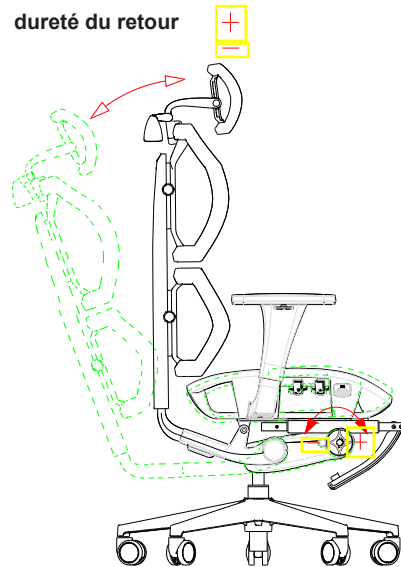
7) Réglage de la profondeur du siège

Appuyer sur le bouton sous le siège à droite afin de permettre le glissement de l'assise.



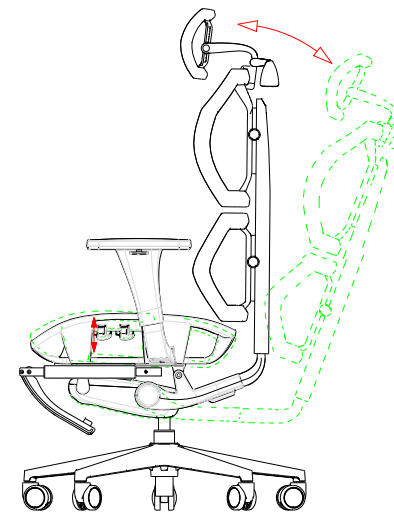
8) Réglage de la dureté du retour

Tourner la manette sous le siège pour régler la dureté du retour



9) Réglage de l'inclinaison

Le bouton sous le siège à gauche permet d'ajuster et de verrouiller l'inclinaison du dossier. 4 crans de positions sont disponibles.



10) Utilisation du repose-pieds  
-sortir le repose-pieds en le tirant.  
-basculer le repose-pieds vers l'avant.

