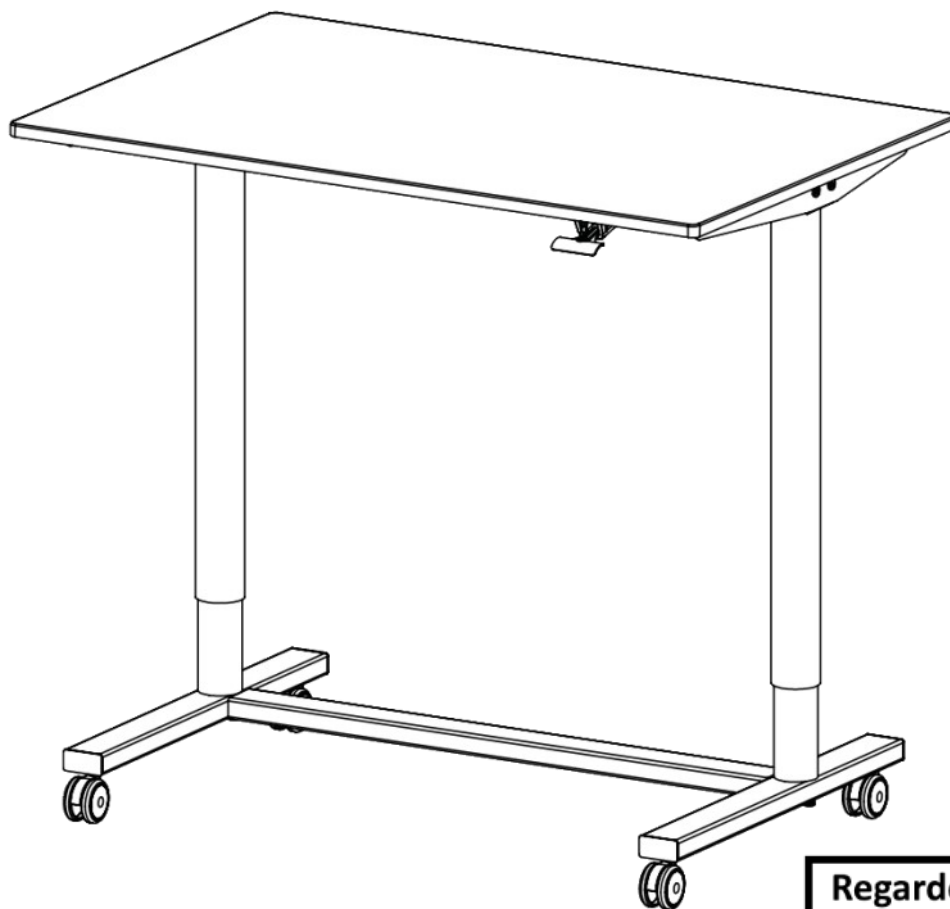


# kqueo

## **BUREAU ASSIS-DEBOUT A VERIN PNEUMATIQUE 100x60xH72-110**



**Regardez la vidéo  
de montage**



**MODELE** BP 100

**IMPORTANT** : Ne pas charger plus de 8kg sur le bureau en position dynamique, et pas plus de 50kg en position statique.

# TABLE DES MATIERES

A PROPOS : 1 BUREAU ACHETE 1 ARBRE PLANTE	p3
POURQUOI LE BUREAU ASSIS DEBOUT EST UN BON CHOIX	p4
CONSIGNES DE SECURITE ET MISE EN GARDE	p5
OUTILS ET MATERIEL NECESSAIRES	p6
SCHEMA DES ELEMENTS	p7
ASSEMBLAGE / QR CODE VIDEO ASSEMBLAGE	p8 à p11
CONSIGNES D'UTILISATION	p12
DIFFICULTES D'UTILISATION ET GARANTIE	p13
RECYCLAGE	p14

# A PROPOS

## Qui sommes-nous ?

**kqueo** est une marque **française**, dédiée à l'équipement de mobilier ergonomique pour les professionnels et sur le segment du home office pour les particuliers.

Notre mission est de fournir des équipements de qualité permettant de prendre soin de sa santé tout en optimisant sa productivité et son confort de travail.

Nous portons une attention particulière au confort, à la fiabilité et l'esthétisme de nos produits.

Nos produits sont testés extensivement avant d'être mis en vente et conformes aux législations en vigueur. Enfin nous nous efforçons d'utiliser des matières et peintures non toxiques.

## Notre engagement pour l'environnement

Notre engagement environnemental fait partie intégrante de cette mission, et **kqueo** s'engage à reverser une partie des profits réalisés au bénéfice d'actions environnementales ciblées.



C'est pourquoi **kqueo** s'est engagé avec **reforestACTION** afin de planter un arbre en France pour chaque meuble acheté, dans l'optique de favoriser le reboisement, la biodiversité au niveau local et de compenser notre empreinte carbone.

Enfin, nous sommes engagés dans un partenariat avec **écomobilier** afin que notre mobilier puisse être valorisé, recyclé ou réutilisé en fin de vie.

Nous sommes persuadés que si chacun d'entre nous, à son échelle, fait un effort pour sauvegarder l'environnement, alors nous léguerons un monde préservé à nos enfants.

# POURQUOI LE BUREAU ASSIS- DEBOUT EST UN EXCELLENT CHOIX POUR VOTRE SANTE

Les études de santé démontrent un lien étroit entre les modes de vie sédentaires, la position assise et dénoncent un risque accru de diabète, d'obésité, des maladies cardiaques.

Etre debout pour de courtes périodes augmente le flux sanguin, brûle des calories supplémentaires, et stimule notre métabolisme. En revanche la station debout prolongée peut conduire à d'autres risques et à une fatigue accrue. Il est donc impératif de changer plusieurs fois de positions pendant la journée.

Alterner à 50% la position assise et la position debout encourage une meilleure condition physique et une meilleure santé au travail.

Le bureau assis debout **kqueo** encourage les utilisateurs à bouger et à changer leurs postures tout au long de la journée de travail. Avec sa gamme complète de bureaux ajustables en hauteurs pneumatiques et électriques, l'utilisateur peut personnaliser la hauteur de son bureau d'une simple pression.

## LES BIENFAITS DU BUREAU ASSIS DEBOUT

Notre corps est fait pour bouger, et les études scientifiques montrent de plus en plus d'avantages à alterner les positions assises et debout.

### 1. Un surplus d'énergie

Le mouvement induit par le passage à la station debout améliore la circulation sanguine et l'apport d'oxygène au cerveau.

### 2. Une amélioration de l'humeur

Il a été démontré que la station debout améliore l'humeur, réduit la fatigue et la tension.

### 3. Une meilleure productivité

Les avantages positifs apportés par le bureau assis debout sur la santé, l'humeur, et la concentration permettent d'améliorer sa productivité au travail.

### 4. La perte de poids

Être debout consomme plus d'énergie que de rester assis, et permet de brûler 50 calories par heure.

### 5. Une concentration accrue

Bouger favorise la création de cellules nerveuses et améliore la concentration.

### 6. Réduit le risque de maladies liées à la sédentarité

La sédentarité est une des causes majeures de mortalité au niveau mondial. Se tenir debout permet de réduire les problèmes cardiaques et de diabète.

### 7. Une réduction de la consommation de caféine

Les périodes de station debout améliorent le tonus et notre niveau d'énergie naturellement, diminuant le recours à des stimulants artificiels.

# CONSIGNES DE SECURITE ET MISE EN GARDE

Ce bureau pneumatique est composé d'une structure en acier, d'un plateau et d'un vérin pneumatique permettant l'ajustement de la hauteur par la pression de la manette.






Veillez lire et comprendre complètement ce manuel avant l'installation afin de vous assurer de l'utilisation correcte et sans risque du système.

## Mise en garde et consignes de sécurité:





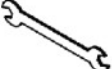



- Le non-respect des consignes de sécurité et d'installation du présent manuel peut causer des blessures ou endommager le système ou ses composants.
- Ce bureau peut être utilisé par des enfants de plus de 10 ans si ils ont été formés sur son utilisation, et sont conscients des risques encourus. Les enfants ne doivent pas jouer avec l'appareil.
- Ce bureau peut supporter une charge statique de 50kg maximum ( c'est-à-dire quand il est immobile). Une surcharge supérieure peut endommager le vérin pneumatique.
- Ce bureau peut supporter une charge dynamique de 8kg ( on peut le faire monter et descendre avec un poids de 8kg maximum sur le plateau). Une surcharge supérieure peut endommager le vérin pneumatique.
- Ce bureau est conçu comme un bureau d'appoint destiné à un usage normal ( utilisation normale de bureau avec ordinateur, cahier, livre), il n'est pas conçu pour supporter des charges lourdes.
- L'utilisateur doit toujours toujours contrôler le mouvement du plateau en le tenant par la main.
- En position basse, il convient de faire attention, le plateau peut remonter brusquement si on ne contrôle pas le plateau d'une main)
- N'ouvrez aucun des composants - colonne de levage, boîtier de commande ou interrupteur.
- Assurez-vous qu'il n'y a aucun obstacle sur le chemin du bureau.
- Assurez-vous que le plateau ne touche aucun mur.
- L'utilisation en extérieur est déconseillée.

# OUTILS ET MATERIEL NECESSAIRES

## Préparation

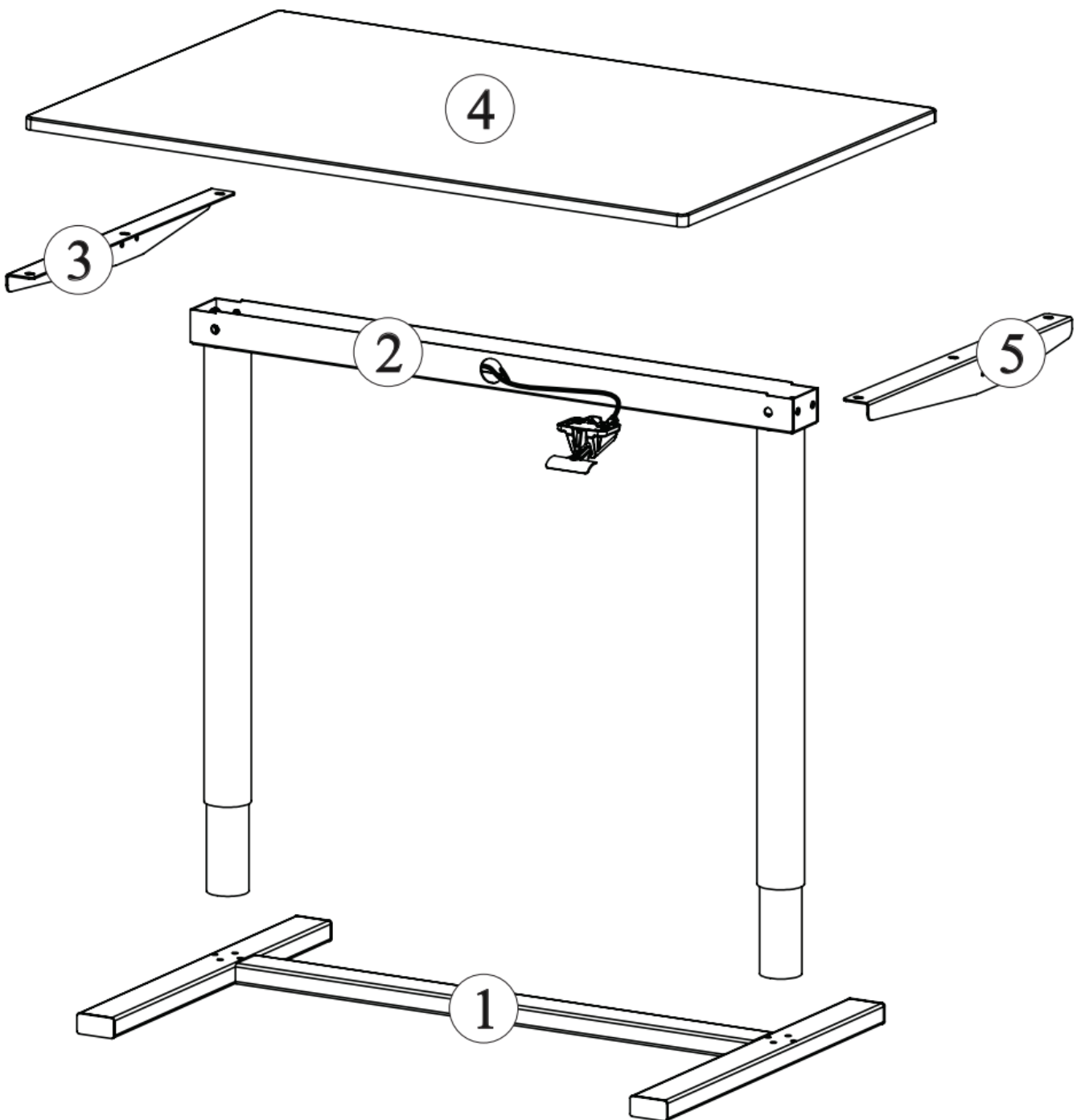
<b>1. Caractéristiques importantes à connaître</b>	 Capacité de charge <b>8kg</b> en dynamique	 Capacité de charge <b>50kg</b> en statique
<b>2. Les outils dont vous avez besoin</b>	 Clé 4 mm	 Clés à molette
<b>3. Que prévoir avant l'installation</b>		<ul style="list-style-type: none"> <li>• Un tapis de sol ou bâche qui protégera le sol et le bureau lors du montage</li> <li>• Comptez entre 15 mn pour le montage</li> </ul>
<b>4. Que vérifier avant l'installation</b>	Vérifiez tous les composants indiqués dans la liste de contrôle des composants. Si l'un des composants manque ou est endommagé, contactez le vendeur pour un remplacement.	

## Matériel nécessaire

	Fx12	M6x12mm		Gx8	M6x45
	Hx1	4MM		Ix1	
	Kx1			Lx2	
	Mx2			Px4	supports fixes

## Schéma des éléments

N°	DESCRIPTION	QUANTITE
1	Base/ piétements	1
2	Cadre	1
3	Support gauche	1
4	Plateau	1
5	Support Droit	1



Regardez la vidéo  
de montage



## ASSEMBLAGE

### ETAPE N°1

OUTILS ET PIECES NECESSAIRES :

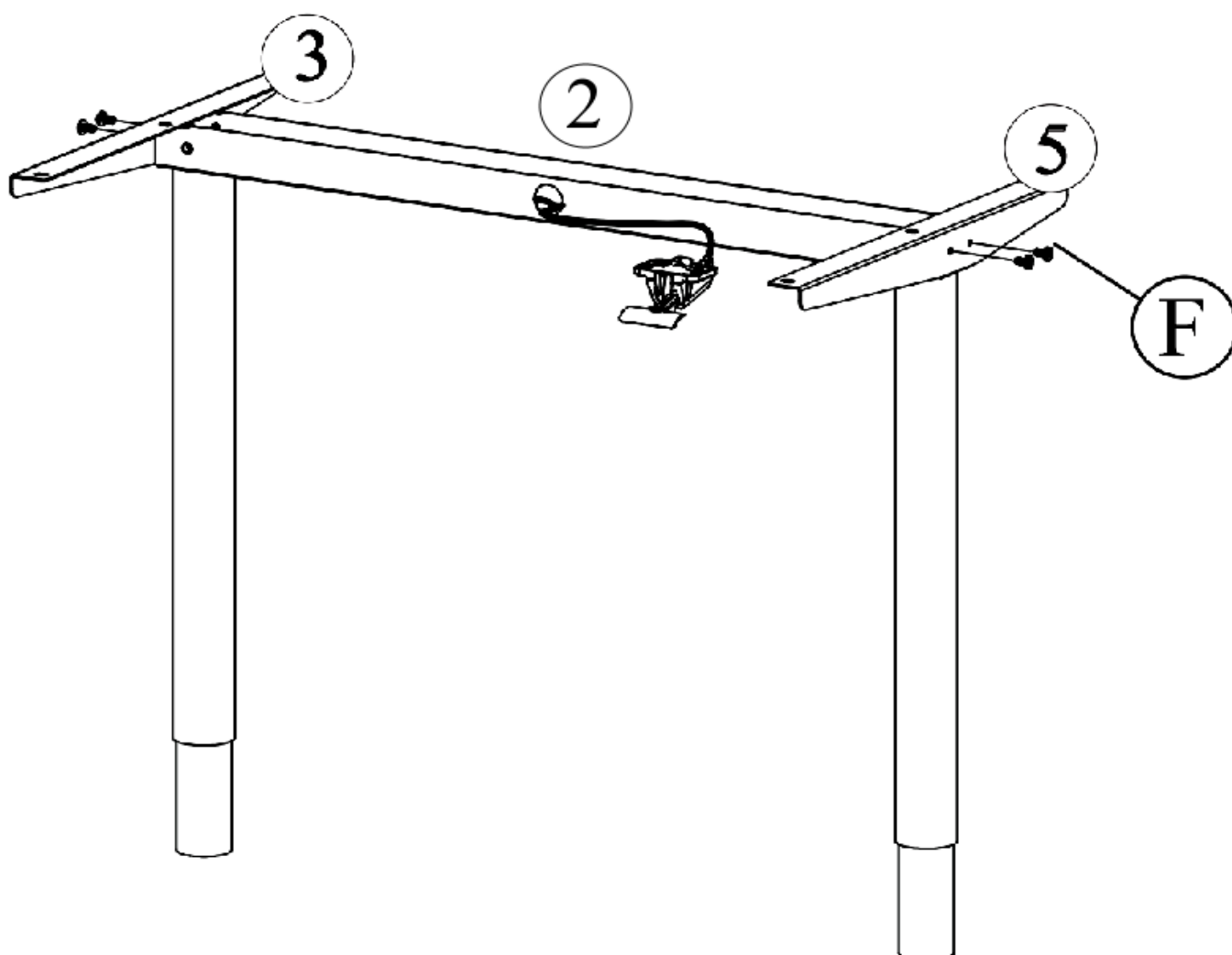


Fx4



Hx1

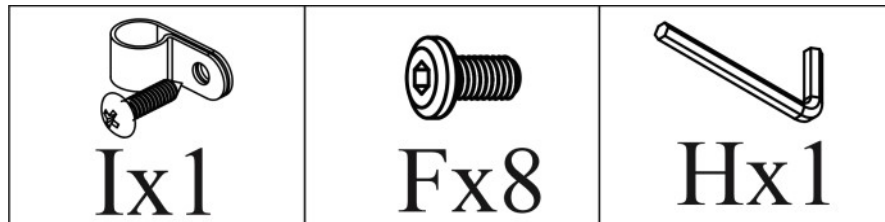
1.1 A l'aide des 4 vis (F) , fixez les supports (3) et (5) sur le cadre (2) du bureau.





## ETAPE N°2 : FIXATION DU CADRE AU PLATEAU

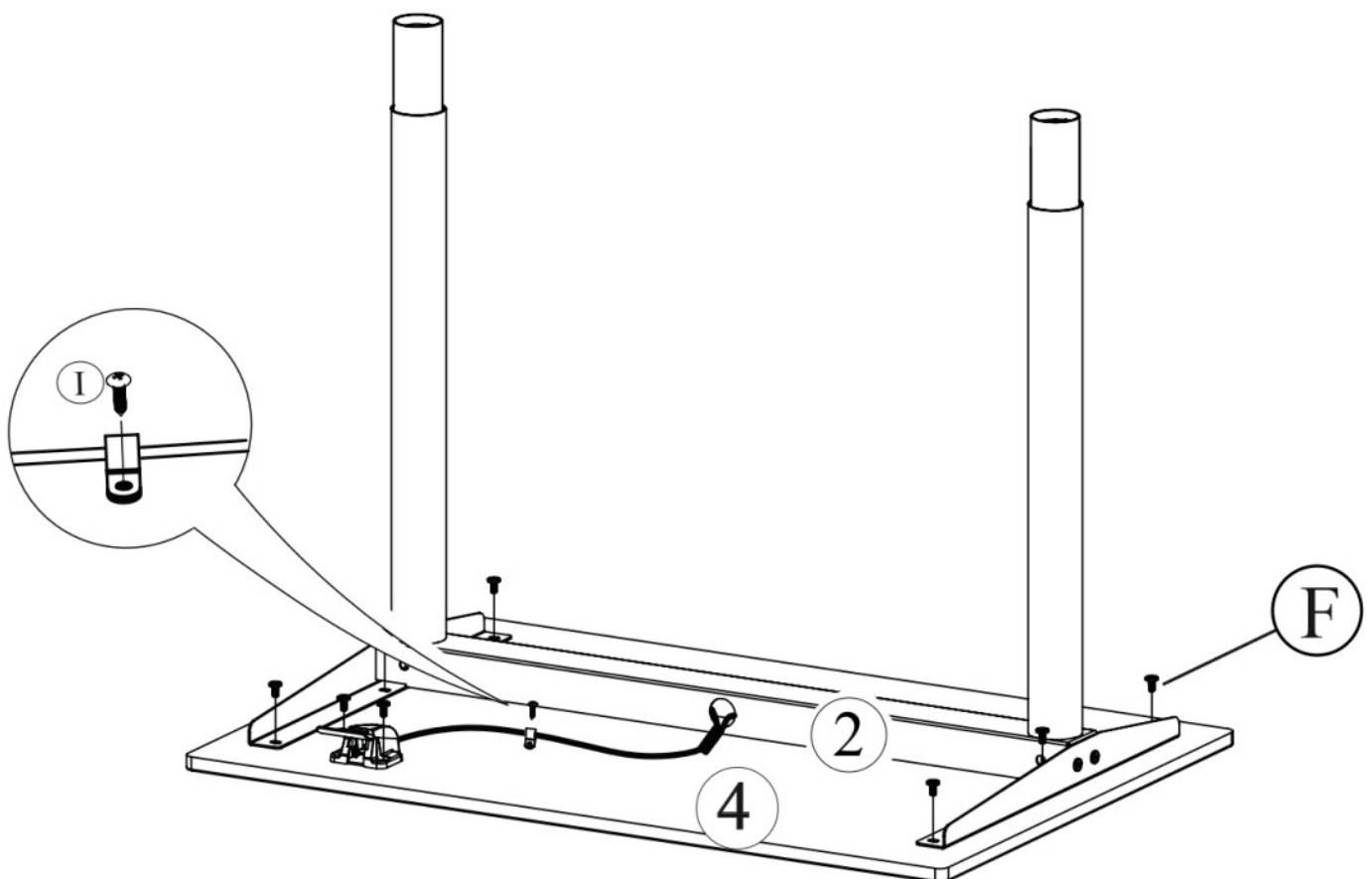
### OUTILS ET PIECES NECESSAIRES



2.1 Placer le plateau (4) au sol, et fixer le cadre de bureau (2) dessus avec les vis (F)

2.2 A l'aide des vis (F), fixez la manette de contrôle sur le plateau (4) dans les trous prévus à cet effet

2.3 Utiliser les vis (I) pour fixer le câble au dessous du bureau (2)



## ETAPE N°3 : INSERTION DES ROUES

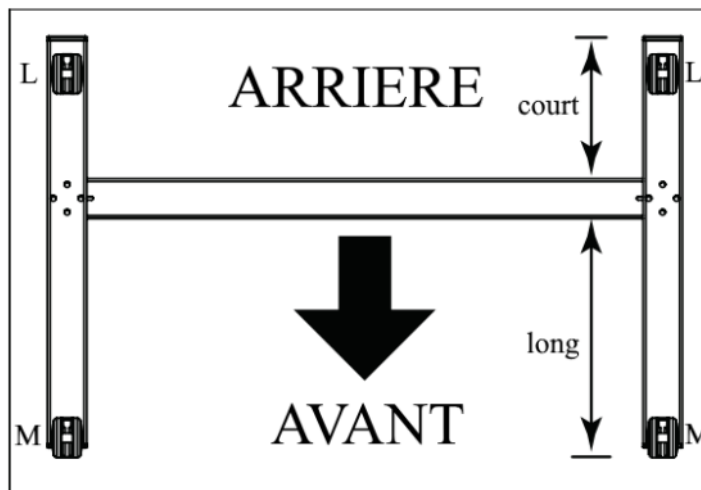
### OUTILS ET PIECES NECESSAIRES



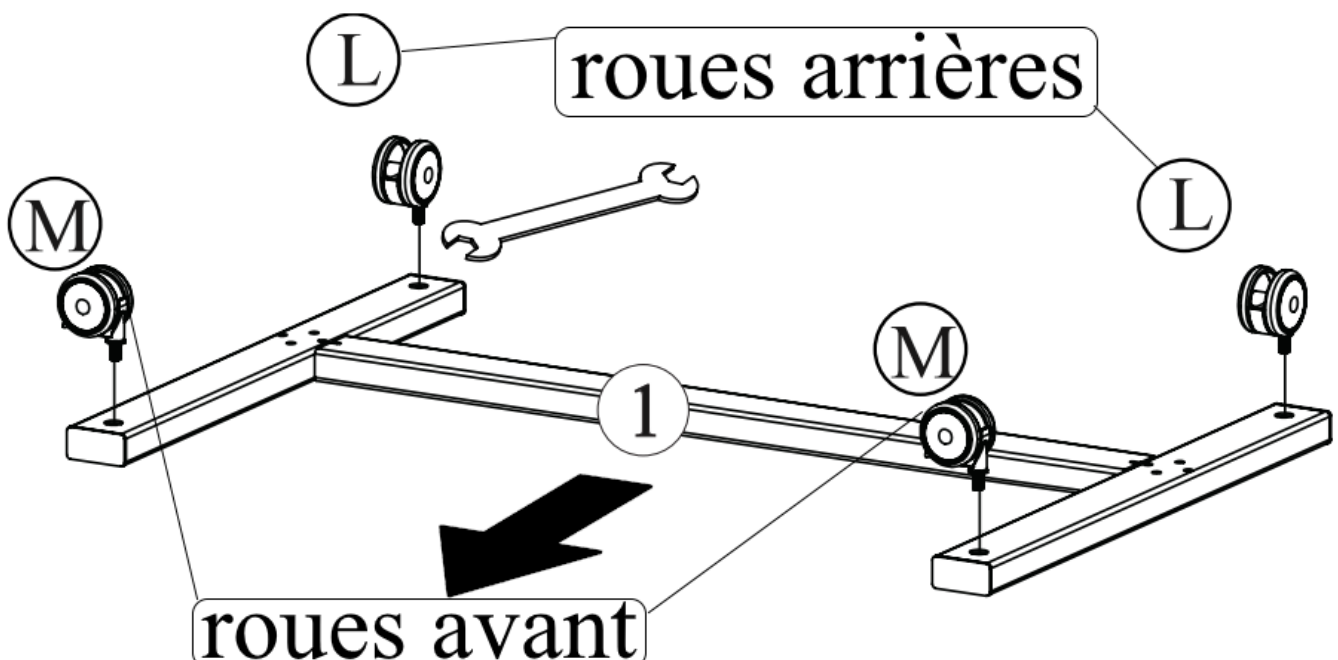
Vous avez le choix entre :

- Fixer les roues (M) et (L) ( pour plus de mobilité)
- utiliser des supports fixes (M) (le bureau sera encore plus stable mais moins mobile)

3.1 lorsque vous positionnez les roues, les roues arrières (L) devront être situées à l'arrière de la base (1) et les roues (M) à l'avant de la base.

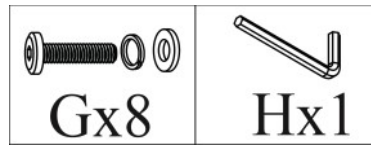


3.2 insérez au choix: les roues (M) et (L) ou les supports fixes (P) dans les trous prévus à cet effet. Serrez avec la clé à molette

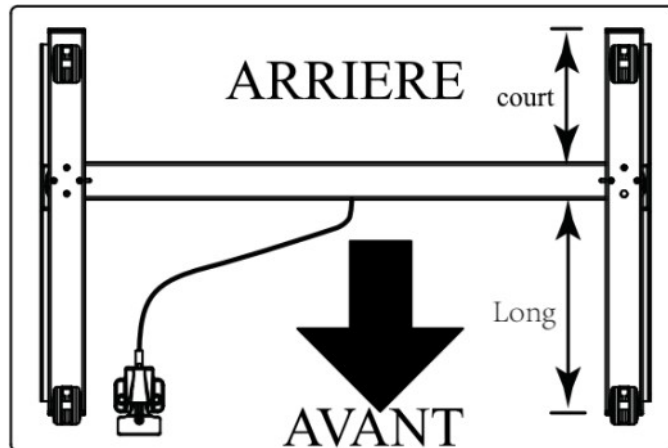


## ETAPE N°4 : FIXATION DE LA BASE AU CADRE DE BUREAU

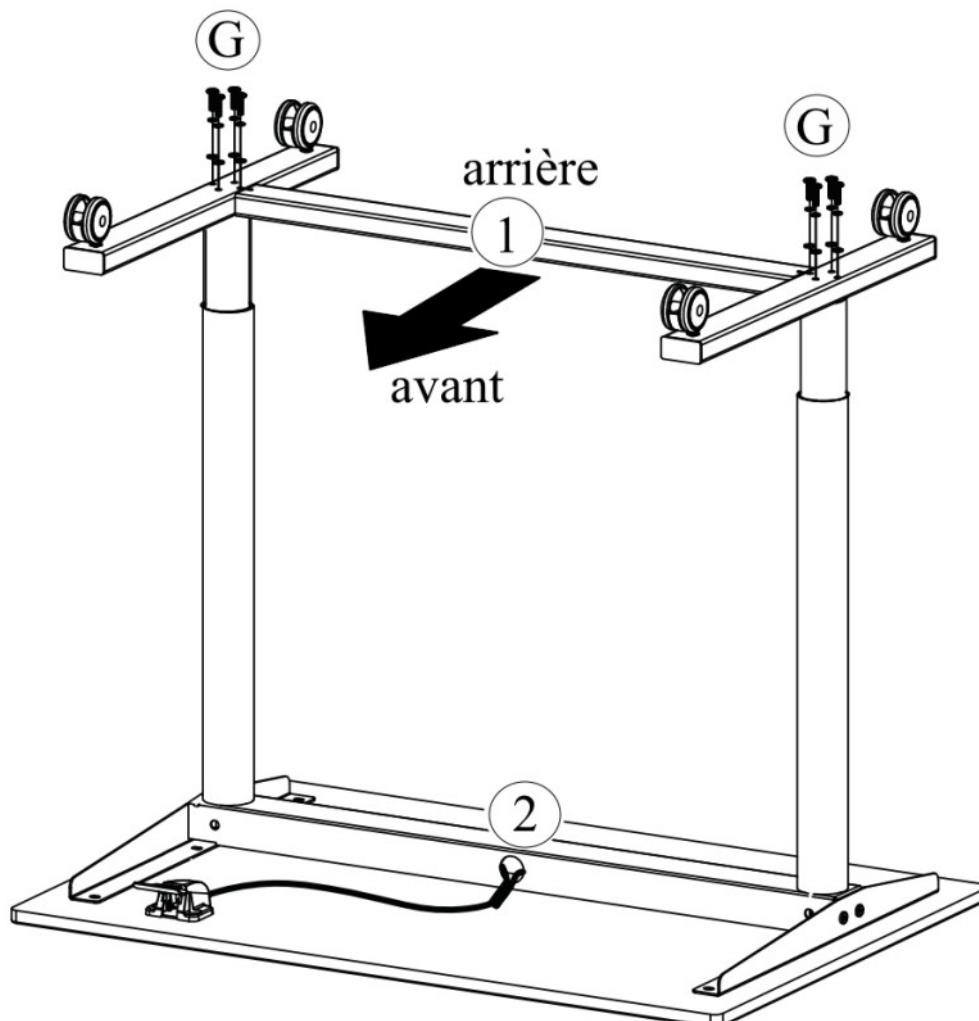
OUTILS NECESSAIRES



4. Positionnez correctement la base ( partie longue vers l'avant, partie courte vers l'arrière) avant de la fixer sur le cadre de bureau (1)

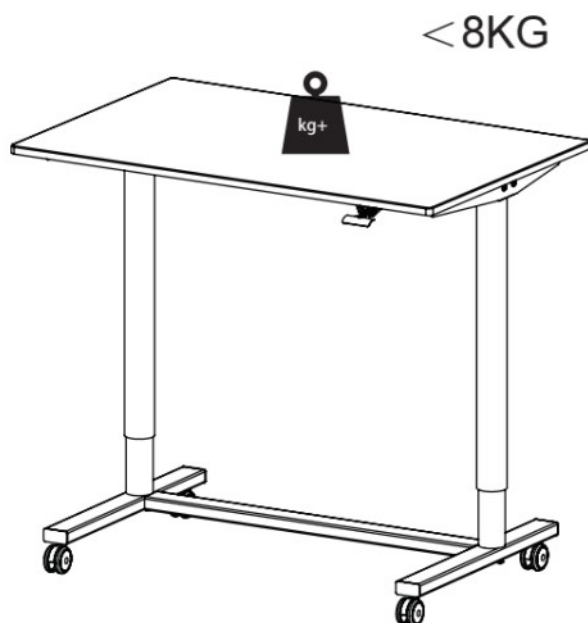


4.2 1 A l'aide des vis (G), fixez la base (1) sur le cadre de bureau (2) en prêtant attention au positionnement de la base

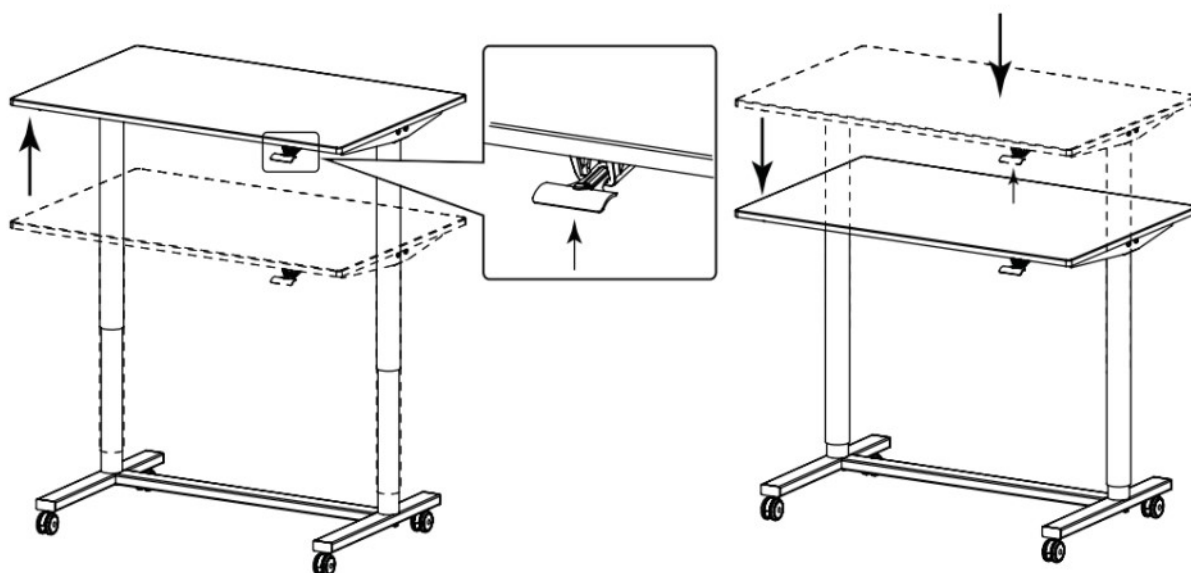


## 5. CONSIGNES D'UTILISATION

5.1 Ne pas faire monter/ descendre le bureau avec plus de 8 Kg. Une surcharge peut endommager le vérin pneumatique. En position statique, le bureau peut supporter jusqu'à 50 kg.



5.2 En pressant la manette, vous pouvez monter ou abaisser le bureau facilement.



5.3 Attention de bien contrôler le mouvement de la table avec l'autre main lorsqu'on monte le plateau. La remontée peut être un peu brusque si non contrôlée.

## DIFFICULTES D'UTILISATION

### **1. Vérin pneumatique bloqué**

Après une longue période d'inutilisation ou en cas de basse température, il peut arriver que le vérin soit momentanément bloqué. En ce cas, il suffit d'appuyer vers le bas avec un peu de force tout en pressant la manette de contrôle afin de débloquent le vérin.

### **2. Stabilité insuffisante**

Si le bureau n'est pas assez stable, nous recommandons de ne pas utiliser les roues mais les supports fixes qui assurent une plus grande stabilité

## GARANTIE

Ce produit est garanti 2 ans, sous réserve d'une utilisation normale du produit.

Pour toute réclamation, question il est possible de nous contacter à:

[contact@kqueo.com](mailto:contact@kqueo.com)

# RECYCLAGE

Depuis 2013, lors de l'achat d'un meuble neuf, l'éco-participation est payée par le Consommateur. A ce titre, **kqueo** s'est engagé auprès de **ÉCO-MOBILIER**.

**ÉCO-MOBILIER** met en place des solutions de collecte et de valorisation en partenariat avec les collectivités locales, les associations de l'économie sociale et solidaire et les professionnels de l'ameublement tel que **kqueo**.



Grâce à ce dispositif, en 2018, **ÉCO-MOBILIER** a collecté près de 686 000 tonnes de meubles usagés via plus de 4 000 points de collecte.

Nous vous encourageons à faire appel à cette filière de valorisation des meubles usagés pour votre mobilier en fin de vie.

L'éco-participation est ajoutée au prix des meubles et est payée par le Consommateur, c'est elle qui permet de financer la collecte et le traitement des meubles usagés mis au rebut. Elle permet d'offrir au mobilier usagé une seconde vie en les recyclant ou en les utilisant comme source d'énergie.

Pour en savoir plus : <https://www.eco-mobilier.fr/>