



Piètements de bureau assis-debout



**MODELES
IMPORTANT**

KL3 CORNER
TENSION NOMINALE 210-240V
PREVU POUR FONCTIONNER 2 MINUTES EN
CONTINU, SUIVI D'UNE PAUSE DE 18 MINUTES

TABLE DES MATIERES

A PROPOS	p3
POURQUOI LE BUREAU ASSIS DEBOUT EST UN BON CHOIX	p4
CONSIGNES DE SECURITE ET MISE EN GARDE	p4
OUTILS ET MATERIEL NECESSAIRES	p6
SCHEMA DES ELEMENTS	p7
ASSEMBLAGE / QR CODE VIDEO ASSEMBLAGE	p8
MODE D'EMPLOI DU PANNEAU DE CONTRÔLE NUMERIQUE	p18

A PROPOS

Qui sommes-nous ?

kqueo est une marque **française**, dédiée à l'équipement de mobilier ergonomique pour les professionnels et sur le segment du home office pour les particuliers.


Notre mission est de fournir des équipements de qualité permettant de prendre soin de sa santé tout en optimisant sa productivité et son confort de travail.


Nous portons une attention particulière au confort, à la fiabilité et l'esthétisme de nos produits.

Nos produits sont testés extensivement avant d'être mis en vente et conformes aux législations en vigueur. Enfin nous nous efforçons d'utiliser des matières et peintures non toxiques.

Notre engagement pour l'environnement

Notre engagement environnemental fait partie intégrante de cette mission, et **kqueo** s'engage à reverser une partie des profits réalisés au bénéfice d'actions environnementales ciblées.

C'est pourquoi **kqueo** s'est engagé avec  **reforestACTION** afin de planter un arbre pour chaque meuble acheté, dans l'optique de favoriser le reboisement, la biodiversité au niveau local et de compenser notre empreinte carbone.

Enfin, nous sommes engagés dans un partenariat avec  **écomobilier** afin que notre mobilier puisse être valorisé, recyclé ou réutilisé en fin de vie.

Nous sommes persuadés que si chacun d'entre nous, à son échelle, fait un effort pour sauvegarder l'environnement, alors nous léguerons un monde préservé à nos enfants.

POURQUOI LE BUREAU ASSIS- DEBOUT EST LE BON CHOIX POUR VOTRE SANTE

Les études de santé démontrent un lien étroit entre les modes de vie sédentaires, la position assise et dénoncent un risque accru de diabète, d'obésité, des maladies cardiaques.

Etre debout pour de courtes périodes augmente le flux sanguin, brûle des calories supplémentaires, et stimule notre métabolisme. En revanche la station debout prolongée peut conduire à d'autres risques et à une fatigue accrue. Il est donc impératif de changer plusieurs fois de positions pendant la journée.

Alterner à 50% la position assise et la position debout encourage une meilleure condition physique et une meilleure santé au travail.

Le bureau assis debout **kqueo** encourage les utilisateurs à bouger et à changer leurs postures tout au long de la journée de travail. Disponible avec 4 types de réglage en hauteur électrique, y compris des pré-réglages programmables; cela signifie qu'un utilisateur peut personnaliser la hauteur de son bureau exactement à la bonne hauteur avec un simple bouton.

LES BIENFAITS DU BUREAU ASSIS DEBOUT

Notre corps est fait pour bouger, et les études scientifiques montrent de plus en plus d'avantages à alterner les positions assises et debout.

1. Un surplus d'énergie

Le mouvement induit par le passage à la station debout améliore la circulation sanguine et l'apport d'oxygène au cerveau.

2. Une amélioration de l'humeur

Il a été démontré que la station debout améliore l'humeur, réduit la fatigue et la tension.

3. Une meilleure productivité

Les avantages positifs apportés par le bureau assis debout sur la santé, l'humeur, et la concentration permettent d'améliorer sa productivité au travail.

4. La perte de poids

Être debout consomme plus d'énergie que de rester assis, et permet de brûler 50 calories par heure.

5. Une concentration accrue

Bouger favorise la création de cellules nerveuses et améliore la concentration.

6. Réduit le risque de maladies liées à la sédentarité

La sédentarité est une des causes majeures de mortalité au niveau mondial. Se tenir debout permet de réduire les problèmes cardiaques et de diabète.

7. Une réduction de la consommation de caféine

Les périodes de station debout améliorent le tonus et notre niveau d'énergie naturellement, diminuant le recours à des stimulants artificiels.

CONSIGNES DE SECURITE ET MISE EN GARDE

Ce bureau électrique est certifié **CE**. A hauteur réglable, il comprend un cadre en acier robuste et un système d'ajustement de la hauteur motorisé. Veuillez lire et comprendre complètement ce manuel avant l'installation afin de vous assurer de l'utilisation correcte et sans risque du système.

Mise en garde et consignes de sécurité:

- Le non-respect des consignes de sécurité et d'installation du présent manuel peut causer des blessures graves ou endommager le système ou ses composants.
- Cet appareil peut être utilisé par des enfants de plus de 10 ans si ils ont été formés sur son utilisation, et sont conscients des risques encourus. Les enfants ne doivent pas jouer avec l'appareil.
- Le nettoyage et la maintenance de l'utilisateur ne doivent pas être effectués par les enfants sans supervision. Débranchez le bureau lorsque le système n'est pas utilisé et placez la fiche du cordon d'alimentation hors de portée des enfants.
- **Ce produit est conçu avec un cycle d'utilisation de 10 % (2 minutes de marche, 18 minutes d'arrêt).**
- Les utilisateurs ne doivent jamais s'asseoir sur le bureau pour éviter des blessures graves, ni monter sur le piètement.
- Ne placez aucun objet d'une hauteur de plus de 51 cm sous le bureau.
- N'ouvrez aucun des composants - colonne de levage, boîtier de commande ou interrupteur.
- Assurez-vous que l'alimentation est comprise entre 110 V et 240 V avant de brancher le boîtier de commande
- Assurez-vous qu'il n'y a aucun obstacle sur le chemin du bureau.
- Assurez-vous que le plateau ne touche aucun mur.
- Assurez-vous que tous les câbles ont une longueur appropriée pour s'adapter au changement de hauteur.

Consignes de sécurité électrique :

Le produit fonctionne à l'électricité. Lisez attentivement le manuel pour éviter toute brûlure, incendie et choc électrique.









N'utilisez jamais le système si le cordon ou la fiche est endommagée. Contactez votre point de vente pour remplacer les pièces endommagées.	Ne démontez et ne remplacez pas des composants tant que l'alimentation est toujours branchée.
Ne nettoyez pas le produit avec de l'eau tant qu'il est branché.	Ne faites jamais fonctionner le système dans un environnement humide ou si ses composants électriques sont en contact avec des liquides.
	Ne faites pas fonctionner le système si le boîtier de commande fait du bruit ou émet des odeurs. Il est interdit d'apporter des modifications au bloc d'alimentation et au boîtier de commande.

Consignes de sécurité supplémentaires :

- Éliminez tous les obstacles dans la trajectoire de réglage en hauteur.
- Ne laissez pas les cordons et fiches dans le désordre afin d'éviter tout risque de trébucher dessus.
- Aucune tentative de reconstruction du cadre du bureau n'est autorisée.
- N'ajoutez aucune pièce aux jonctions réglables du cadre de bureau.
- L'utilisation en extérieur est interdite.

OUTILS ET MATERIEL NECESSAIRES

Préparation

1. Caractéristiques importantes à connaître	 Alimentation 100-240V	 Capacité de charge usuelle <120kg Capacité de charge maximale : 130kg	 Cycle de fonctionnement 2mn d'usage, puis pause de 18 mn
2. Les outils dont vous avez besoin	 Clé 4 mm	 Clé 5 mm	  Tournevis cruciforme Perceuse/Visseuse
3. Que prévoir avant l'installation		<ul style="list-style-type: none"> • Un tapis de sol ou bâche qui protégera le sol et le bureau lors du montage • Comptez entre 40 mn et 1 heure pour 	
4. Que vérifier avant l'installation	Vérifiez tous les composants indiqués dans la liste de contrôle des composants. Si l'un des composants manque ou est endommagé, contactez le vendeur pour un remplacement.		

Matériel nécessaire












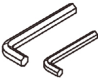
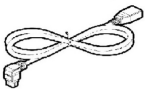
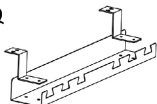
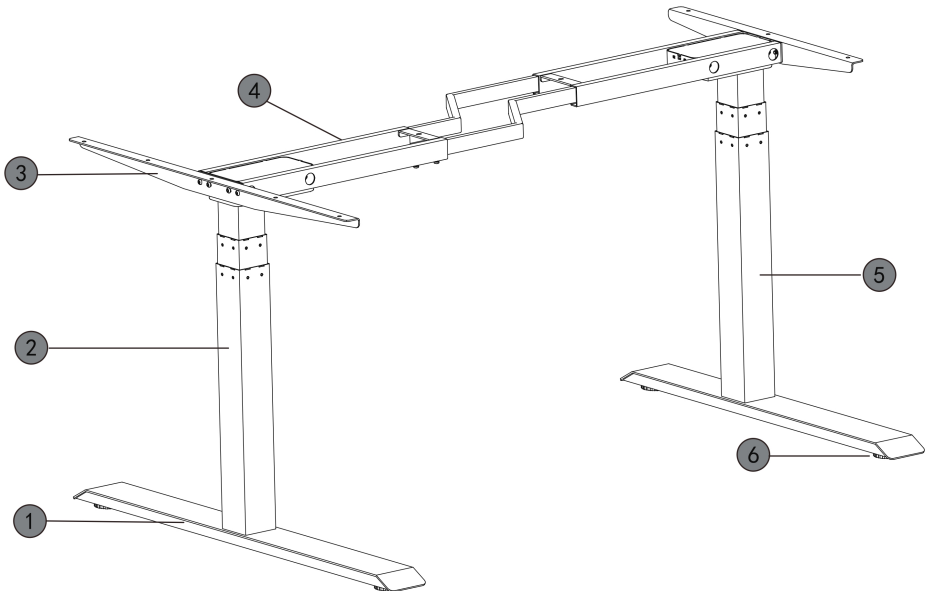
A  M6*14(16)	B  M8*16(8)	C  M6*8 (4)	D  ST4.8*19(16)	E  ST3.5*19(4)	F  Joints (10)	G  Clips de fixations (2)
H  Boitier de commande (1)	I  Patins réglable (4)	J  Panneau de contrôle (1)	K  Cordon d'alimentation (1)	 5mm(1)/ 4mm(1)	P  Cable de jonction (1)	
Q  Boitier cache-cable(1)						

Schéma des éléments

N°	Description	Qté
1	Base de piètement	2
2	Colonne de levage gauche	2
3	Support de plateau	2
4	Barre transversale	1
5	Colonne de levage droite	2
6	Patin réglable	4

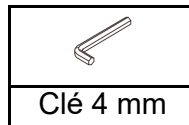


ASSEMBLAGE



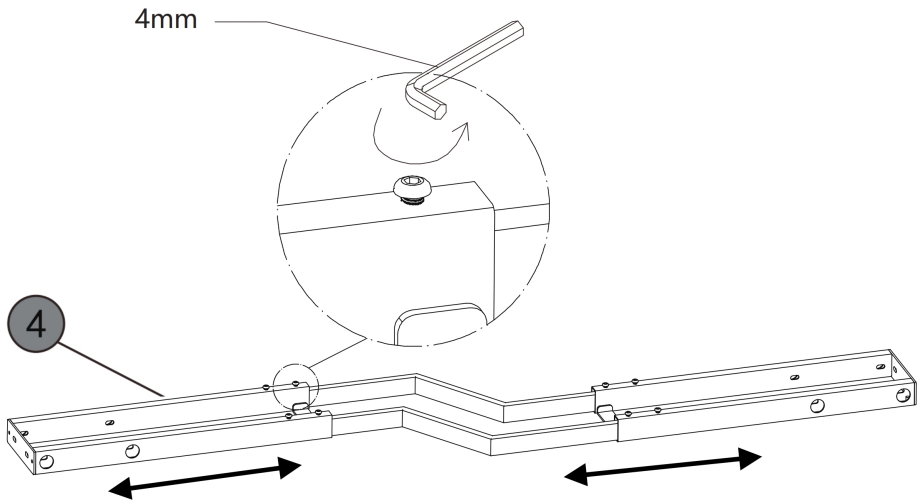
ETAPE N°1 : DESSERER LA BARRE TRANSVERSALE

OUTILS NECESSAIRES :



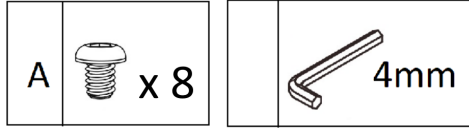
1.1 Desserrez les 8 vis situées au milieu de la barre transversale (4)

1.2 Ajustez la longueur de la barre transversales (4) pour exposer les trous de montage sur la partie latérale des bords.



ETAPE N°2 : ASSEMBLAGE DES COLONNES DE LEVAGE

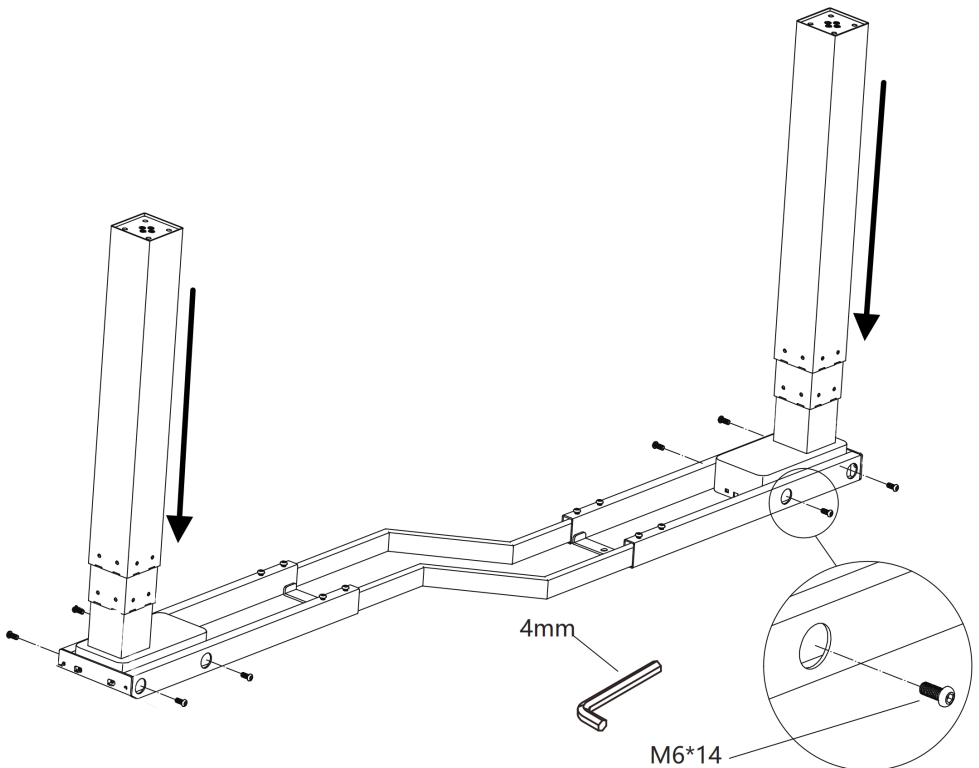
OUTILS NECESSAIRES



2.1 Poser à plat les colonnes sur le sol puis insérer les colonnes de levage (2 et 5) aux bouts de la barre transversale (4)

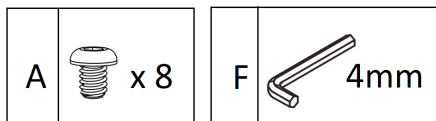
2.2 Alignez les trous latéraux de la barre transversale (4) avec les trous de la colonnes de levage.

2.3 Insérez les vis (A) dans les trous latéraux. A l'aide de la clé de 4mm, serrez les afin de fixer la colonne de levage à la barre transversale.



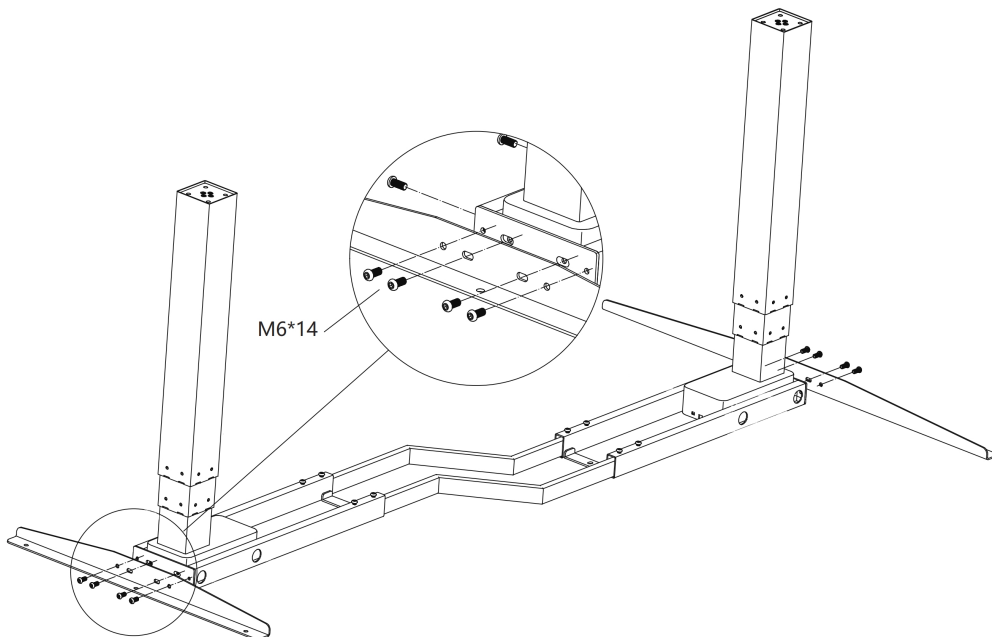
ETAPE N°3: FIXATION DES SUPPORTS DE PLATEAU

OUTILS NECESSAIRES



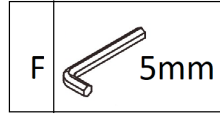
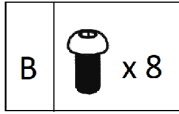
3.1 Saisir les 2 supports de plateau (3) pour les positionner sur les extrémités de la barre transversale (4) en alignant les trous.

3.2 A l'aide de la clé de 4mm, insérez les vis (A) dans les trous prévus afin que les 2 supports soient fixés fermement à la structure.



ETAPE N°4 : ASSEMBLAGE DES PIETEMENTS

OUTILS NECESSAIRES

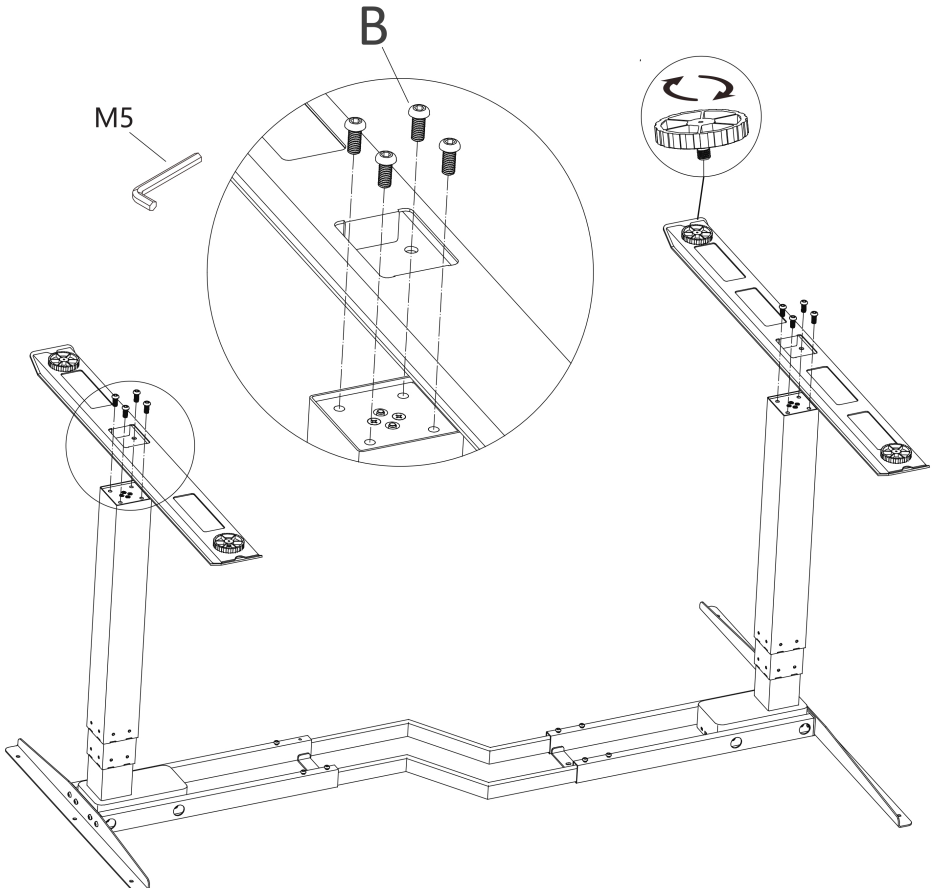


4.1 Placez les pieds (1) sur le bas de la colonne de levage au bas de la barre transversale (4) en alignant les trous de fixation

4.2 Fixez le **pied (1)** à l'aide des **4 vis (B)** et de la **clé de 4mm**

4.3 Répétez cette procédure pour fixer l'autre pied

4.4 Fixer les 4 patins réglables (6) sur les pieds (1)

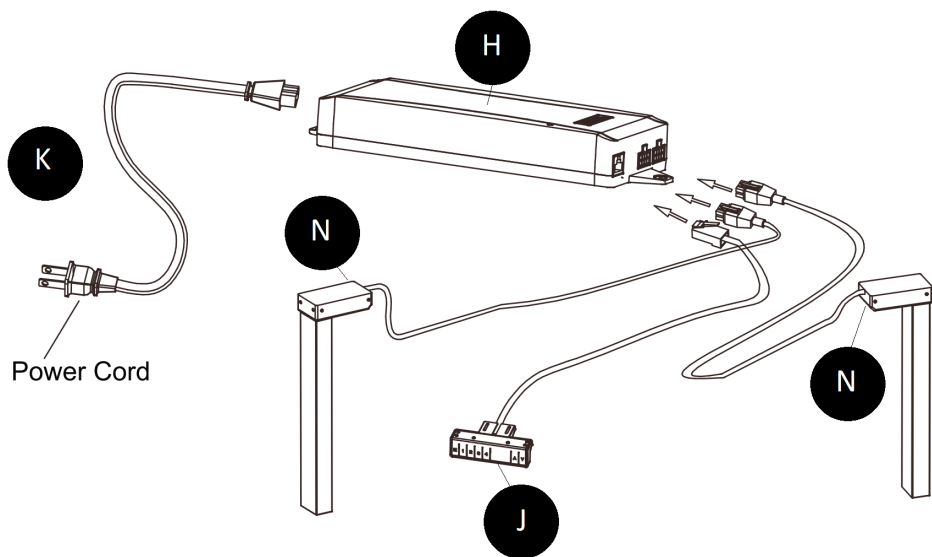


ETAPE N°5: BRANCHEMENT DU BOITIER DE COMMANDE ET DU PANNEAU DE CONTROLÉ

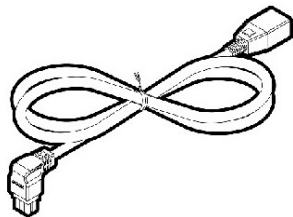
5.1 Branchez les câbles des moteurs sortant des colonnes de levage dans le boîtier de commande (H)

5.2 Branchez le câble du panneau de contrôle (J) dans le boîtier de commande (H)

5.3 Branchez le câble d'alimentation sur l'autre côté du boîtier de commande (H)

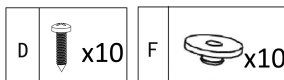


5.4 Utilisez le câble de jonction (P) pour raccorder le piétement dont le câble serait trop court au boîtier de commande (H)



ETAPE N°5 : INSERTION DES JOINTS SUR LES SUPPORTS DE PLATEAU ET FIXATION DE LA STRUCTURE AU PLATEAU

OUTILS NECESSAIRES



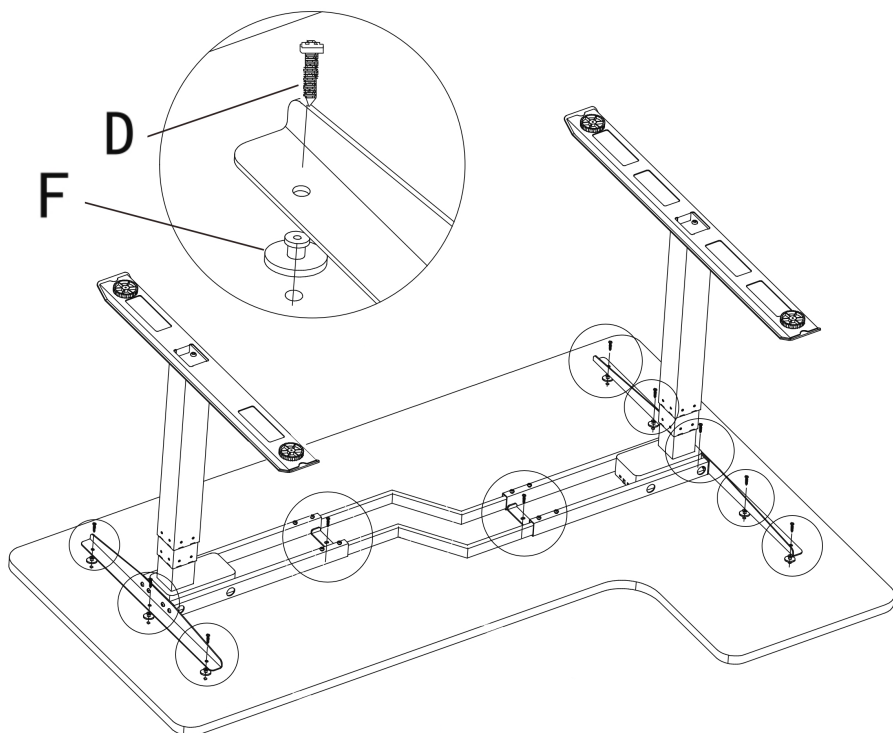
ATTENTION : VERIFIEZ QUE LA LONGUEUR DES CABLES EST SUFFISANTE AVANT DE VISSER ET FIXER LA STRUCTURE AU PLATEAU

5.1 Insérez les joints (F) dans les trous situés sur les supports de plateau (3). Ainsi que sur les 2 trous des attaches situées sur la barre transversale(4) .Les joints peuvent résister un peu, il est possible de s'aider de la clé de 4 mm pour les faire rentrer dans les trous.

5.2 Poser la structure sur le plateau à plat. Les joints doivent servir de tampon entre le plateau et la structure.

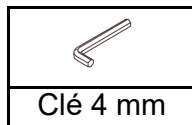
5.3 Il est possible d'ajuster la longueur de la barre transversale si nécessaire

5.4 A l'aide de la visseuse ou du tournevis : visser les vis (D) dans les trous des supports et de la barre transversale, à travers les joints et dans le plateau.

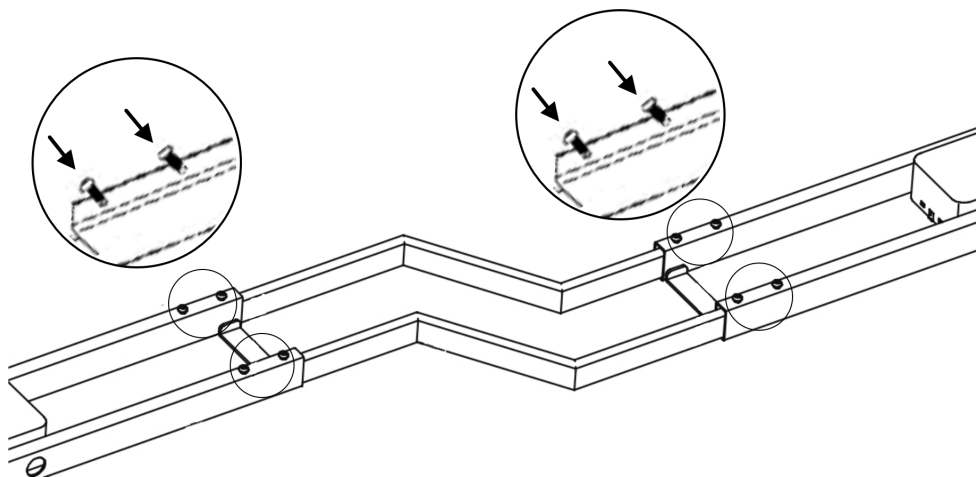


ETAPE N°6 : FIXATION DE LA BASE SUR LE PLATEAU

OUTILS NECESSAIRES:



6.1 resserrer les 8 vis de la barre transversale (les mêmes vis qui avaient été desserrées à l'étape 1)



ETAPE N°7 FIXATION DU BOITIER DE COMMANDE ET DU PANNEAU DE CONTRÔLE DIGITAL SUR LE PLATEAU

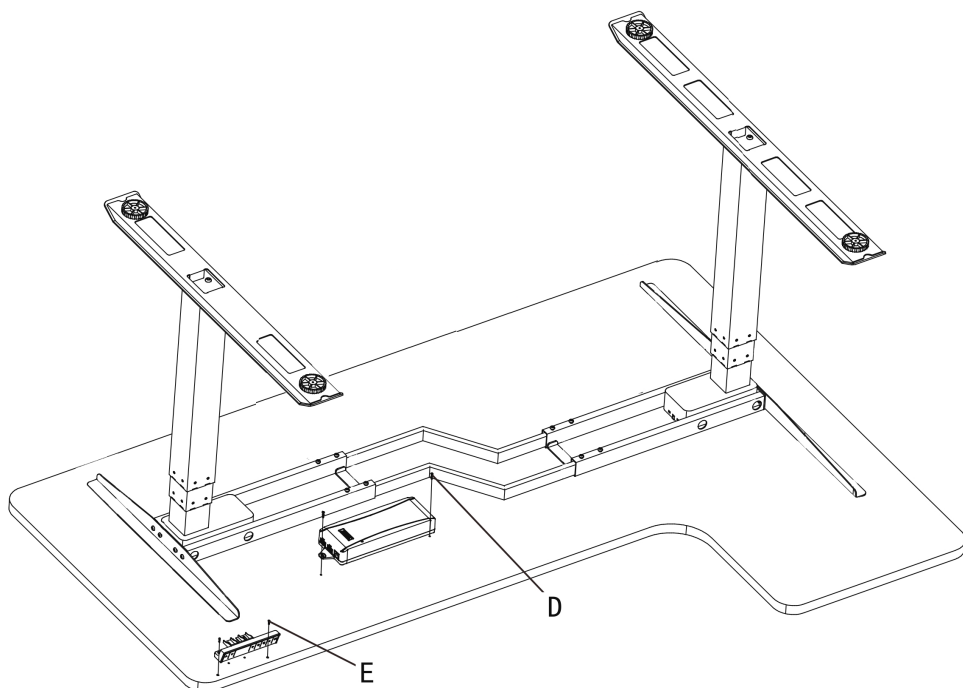
OUTILS NECESSAIRES



7.1 A l'aide des 2 vis (D) , fixez le boîtier de commande (H) au plateau

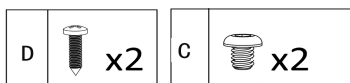
7.2 A l'aide des 2 vis (E) , fixez le panneau de contrôle digital (J) au plateau

7.3 Si le câble joignant le boîtier de contrôle (H) et la colonne de levage (2 ou 5)) est trop court, il est possible d'utiliser le câble de jonction (P) pour gagner de la longueur.

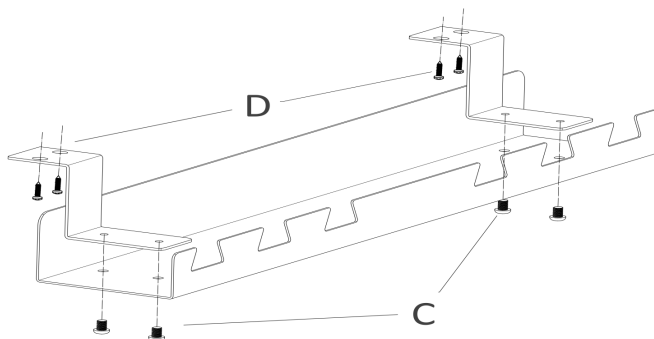


ETAPE N°8 FIXATION DU BOITIER CACHE-CABLE

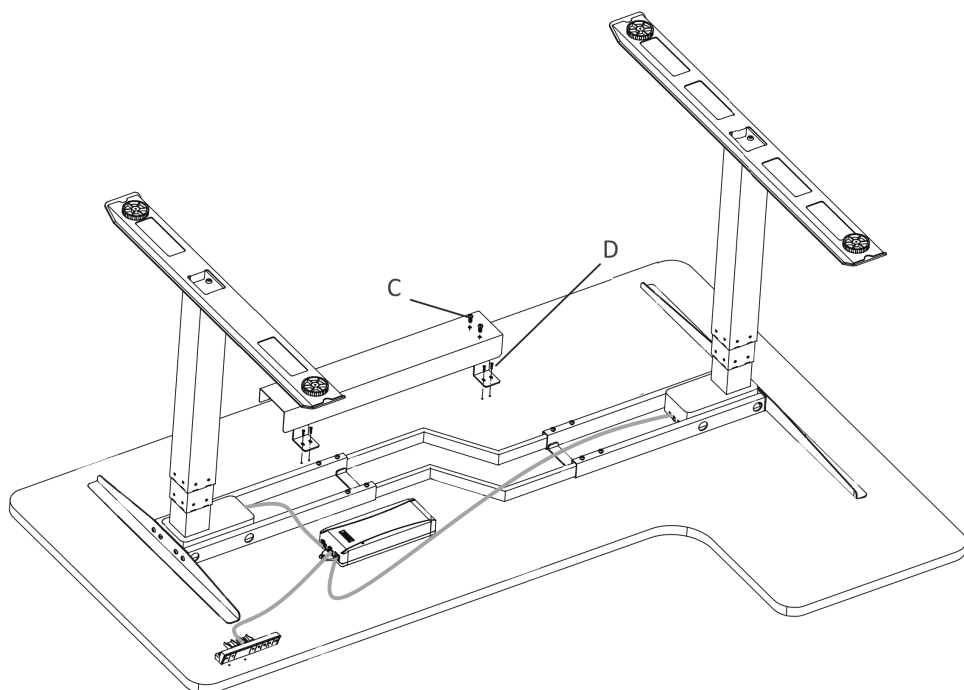
OUTILS NECESSAIRES



8.1 A l'aide des 2 vis (C) , fixez le boîtier cache-câble aux crochets de fixation

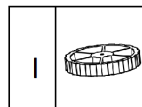
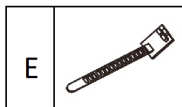


8.2 A l'aide des 2 vis (D), fixez le boîtier cache-câble au plateau à l'endroit désiré



ETAPE N°9 FINALISATION DE L'INSTALLATION

OUTILS NECESSAIRES



9.1 A l'aide des 2 clips de fixations (E), faire passer les câbles a l'intérieur et coller les clip de fixation sous le plateau (il est aussi possible de les visser à l'aide des vis.

9.2 ATTENTION : demander l'assistance d'une deuxième personne pour cette étape:

Retournez le bureau à l'endroit.

9.3 Si le sol n'est pas plat, ajuster les patins réglables afin que le bureau soit plat.



Mode d'emploi du panneau de contrôle numérique

1. Présentation générale

Les fonctions principales du panneau de contrôle programmable sont indiquées ci-dessous :

*M: Touche de mémorisation

*Touche mémoire position 1


*Touche mémoire position 2

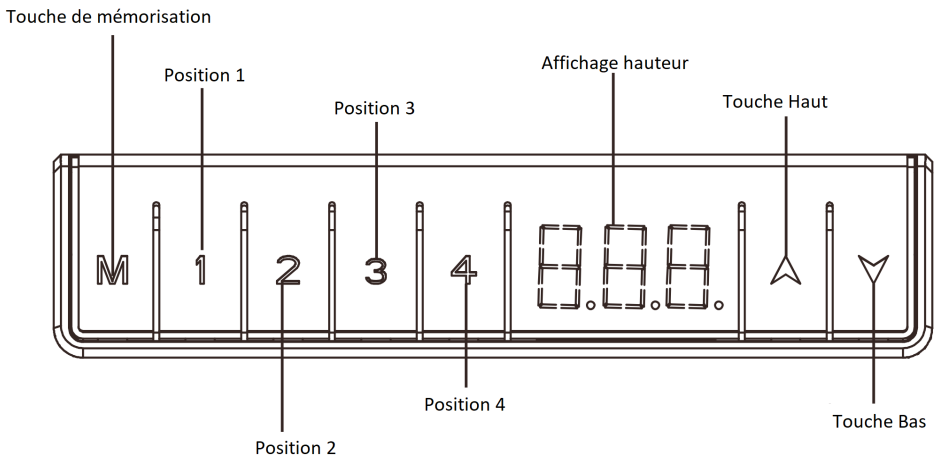
*Touche mémoire position 3

*Touche mémoire position 4



*  Affichage hauteur

*Flèche  : Touche Haut

*Flèche  : Touche Bas



2. Fonction et fonctionnement du clavier

Touche	Fonction	Description	Remarque
 Touche Haut	Montée du plateau	Pour faire monter le plateau, appuyez sur cette touche. Appuyez sur cette touche jusqu'à ce que la hauteur souhaitée soit atteinte.	Le bureau continuera à monter jusqu'à ce que vous relâchiez la touche ou que la hauteur maximale soit atteinte.
 Touche Bas	Descente du plateau	Pour faire descendre le plateau, appuyez sur cette touche. Appuyez sur cette touche jusqu'à ce que la hauteur souhaitée soit atteinte.	Le bureau continuera à baisser jusqu'à ce que vous relâchiez la touche ou que la hauteur minimale soit atteinte.

3. Procédure de réinitialisation

IMPORTANT : Vous devrez réinitialiser le bureau avant la première utilisation.

- Assurez-vous que le plateau ne touche aucun mur.
 - Assurez-vous qu'il n'y a aucun obstacle sur le chemin du bureau.
 - Assurez-vous que tous les câbles ont une longueur appropriée pour s'adapter au changement de hauteur.
- a.** Appuyez sur les touches « **HAUT** » et « **BAS** » simultanément pendant 3 secondes, jusqu'à ce que « **RES** » s'affiche sur l'écran et que le système émette un bip ; le système sera alors réinitialisé.
- b.** Si la position du plateau n'est pas à la hauteur la plus basse, appuyez sur les touches « **HAUT** » et « **BAS** » simultanément, jusqu'à ce que le plateau atteigne la position la plus basse et que le système émette un bip ; le système sera alors réinitialisé.

Procédure de réinitialisation longue en cas de problème

- En cas de problème, après vérification que la connectique est bien branchée, faire une réinitialisation longue résout la plupart des problèmes rencontrés .
Pour ce faire: Appuyez sur les touches « **HAUT** » et « **BAS** » simultanément **pendant 10 secondes**, jusqu'à ce que « **RES** » s'affiche sur l'écran , que les colonnes atteignent la position la plus basse et que le système émette un bip ; le système sera alors réinitialisé

4. Mémorisation d'une position

Cette fonction permet d'ajuster le plateau sur l'une des 4 positions enregistrées.

Si vous mettez en marche le boîtier de commande pour la première fois, toutes les positions enregistrées sont réglées à la hauteur la plus basse du plateau.

Pour passer à une position enregistrée, procédez comme suit :

- a. Appuyez sur les touches « HAUT » ou « BAS » pour régler le plateau à la hauteur souhaitée, cette hauteur s'affichera sur l'écran.
- b. Appuyez sur la touche « M » pendant 3 secondes, jusqu'à ce que les chiffres qui s'affichent commencent à clignoter.
- c. Appuyez sur la touche position mémoire 1 pour mémoriser la position du plateau.
- d. « P 1 » s'affichera à l'écran, indiquant le numéro de la position mémoire que vous avez enregistrée.

Les autres positions peuvent être mémorisées de la même manière.

Le bureau peut être ajusté en maintenant enfoncée la touche « HAUT » ou « BAS » jusqu'à ce que la hauteur souhaitée soit atteinte.

Pour programmer jusqu'à quatre préréglages : utilisez les touches « HAUT » / « BAS » pour trouver la hauteur souhaitée, puis appuyez sur « M », suivi d'un chiffre de 1 à 4.

PRÉCAUTIONS : Une fois qu'une touche de préréglage aura été actionnée, le bureau se déplacera à la hauteur programmée.

5. Système anti-collision

La sensibilité du système anti-collision est conçue pour fonctionner en cas d'impact avec un obstacle dur (table, socle mobile...) et n'est pas conçue pour fonctionner en cas d'obstacle mou (main, chaise...).

Pour fonctionner parfaitement, le **boîtier de contrôle doit être vissé fermement à plat sous le bureau**, dans le cas contraire le système anti-collision ne sera pas opérationnel.

6. Basculer entre les unités de mesure cm et pouce

Pour basculer entre les unités de mesure cm et pouce, procédez comme suit :

- a. Appuyez sur les touches « M » et « 1 » simultanément pendant 3 secondes.
- b. L'écran se mettra à clignoter et « C-E » s'affichera.
- c. Appuyez sur la touche « 1 » dans les 10 secondes qui suivent, « C » s'affichera à l'écran et le système fonctionnera en centimètres ; appuyez sur la touche « 2 », « E » s'affichera et le système fonctionnera en pouces.
- d. L'écran cesse de clignoter et le basculement entre les centimètres et les pouces est terminé.

7. Établissement de la hauteur de rétraction sur le boîtier de commande

Appuyez sur la touche « BAS » du clavier jusqu'à ce que le piètement atteigne sa position la plus basse. Mesurez la hauteur du piètement par rapport au sol et vérifiez si la hauteur qui s'affiche sur l'écran LED correspond à votre mesure, si vous avez besoin de régler la hauteur qui s'affiche sur l'écran, suivez les étapes ci-après :

- a. Appuyez longuement sur la touche « BAS » (environ 5 secondes), jusqu'à ce que la hauteur s'affiche sur l'écran LED en clignotant.
- b. Appuyez sur la touche « HAUT » ou « BAS » pour augmenter ou diminuer l'indication affichée (1 unité par clic).
- c. Appuyez ensuite sur la touche « M » et l'écran LED cessera de clignoter, votre bureau est désormais prêt.

Remarque : l'écran LED a une tolérance de 0,1 cm.

8. Verrou parental

Appuyer en même temps sur les touches 3 et 4 pendant 3 secondes pour actionner le verrou parental. Le panneau de contrôle deviendra inactif et les touches ne réagiront plus.

Pour désactiver le verrou parental, appuyer de nouveau sur les touches 3 et 4 pendant 3 secondes , le panneau redeviendra de nouveau actif.

9. Dépannage

Voici certaines erreurs pouvant être affichées sur l'écran. Les erreurs ne seront affichées qu'au moment où une touche sera actionnée.

Code d'erreur	Description de l'erreur	Résolution
E01	La vitesse de levage des deux colonnes de levage ne permet pas la montée à la même hauteur.	Vérifiez que tous les câbles sont bien branchés : câble d'alimentation et câbles du boîtier de commande.
E04	La colonne de levage 1 du bureau est surchargée.	Assurez-vous que la capacité de chargement du bureau ne dépasse pas 113 kg, puis réinitialisez le bureau pendant 15 s au moins
E08	La colonne de levage 2 du bureau est surchargée.	Assurez-vous que la capacité de chargement du bureau ne dépasse pas 113 kg, puis réinitialisez le bureau pendant 15 s au moins
E10	La colonne de levage 1 a eu un choc et a rebondi.	Le bureau arrêtera automatiquement et rebondira de 2 cm. Recourez à la procédure de réinitialisation décrite ci-avant mais pendant 15 s au moins
E20	La colonne de levage 2 a eu un choc et a rebondi.	Le bureau arrêtera automatiquement et rebondira de 2 cm. Recourez à la procédure de réinitialisation décrite ci-avant mais pendant 15 s au moins
HOT	SURCHAUFFE DU MOTEUR	Laissez le système refroidir pendant 18 minutes. Pour une utilisation en situation d'urgence, essayez de rebrancher le bureau au secteur pour redémarrer le système.

Remarque : Si votre bureau ne fonctionne pas correctement, il peut être nécessaire de lui **faire une réinitialisation longue (appuyer en même temps sur haut et bas pendant 10s)** ou de le redémarrer.

GARANTIE ET ASSISTANCE

GARANTIE

Le cadre en acier de la structure et la motorisation sont couvert par une garantie de 5 ans.

ASSISTANCE

Notre support client est disponible du lundi au vendredi de 9h à 18h au :

tel : 09 88 19 35 03

Email : contact@kqueo.com

Adresse : KQUEO , 61 rue Erlanger, 76016 PARIS