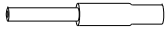




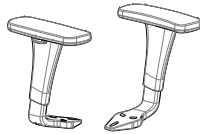
LISTE DES PIÈCES DÉTACHÉES

(Note : Certaines parties peuvent être différentes de l'image mais les réglages sont identiques.)

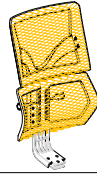
① Vérin pneumatique



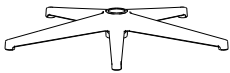
⑤ Accoudoirs



⑨ Dossier



② Base



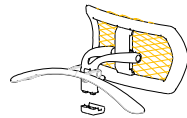
③ Roues x 5



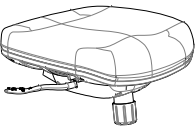
⑥ Vis accoudoirs



⑩ Appui-tête



④ Assise



⑦ Clé Allen



⑧ Type B – vis noires

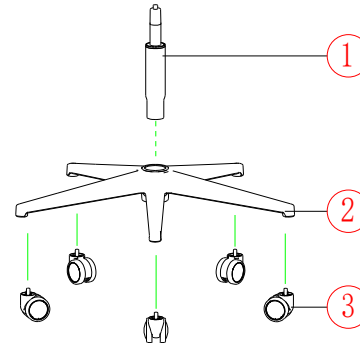


⑪ Vis



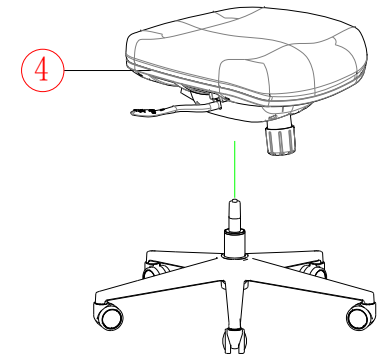
ETAPE 1 :

- insérer les roues sous la base
- insérer le vérin au centre de la base



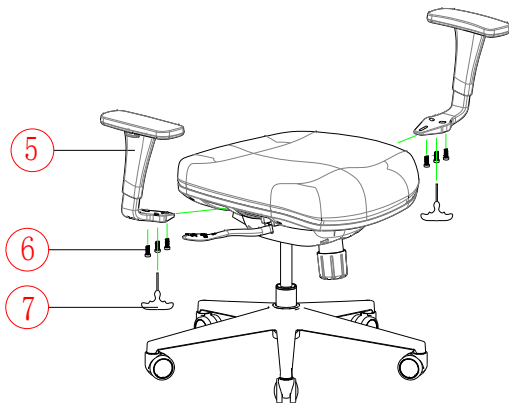
ETAPE 2 :

- insérer l'assise sur le vérin



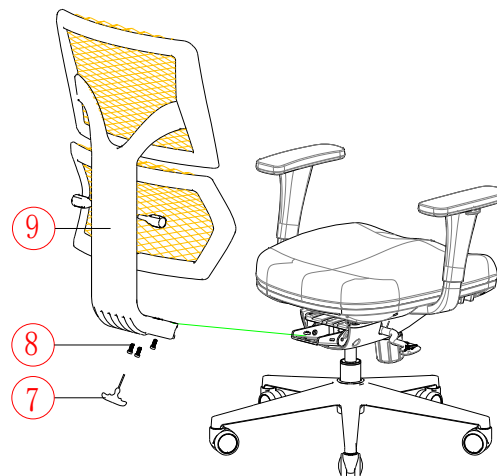
ETAPE 3 :

- insérer les accoudoirs dans l'assise
- fixer les accoudoirs en serrant les vis à l'aide de la clé Allen



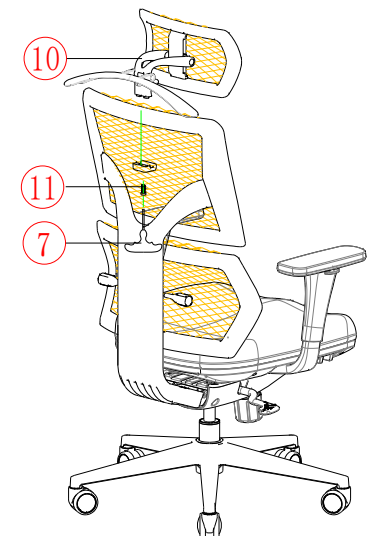
ETAPE 4 :

- insérer le dossier pré-assemblé sur l'assise
- fixer le dossier en serrant les vis à l'aide de la clé Allen

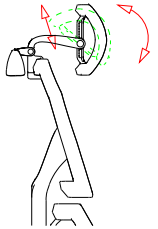


ETAPE 5 :

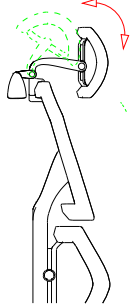
- insérer le repose-tête sur le dossier



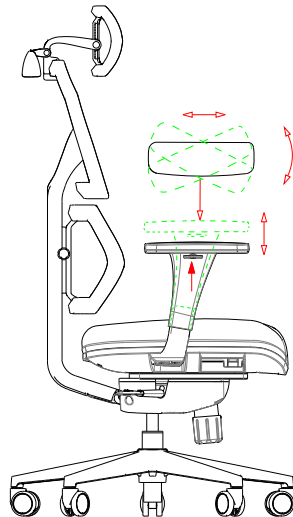
1) Réglage de la hauteur et inclinaison de l'appui-tête



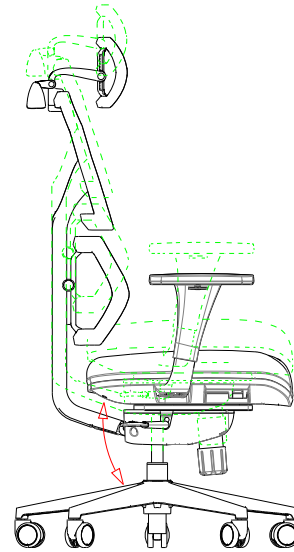
2) Réglage du support de l'appui-tête



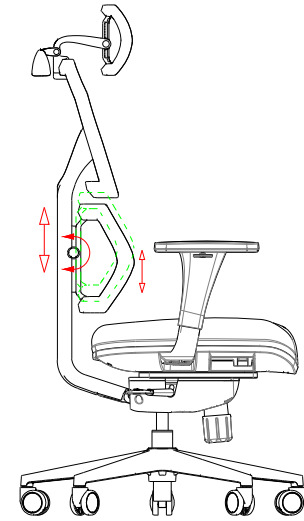
3) Réglage des accoudoirs



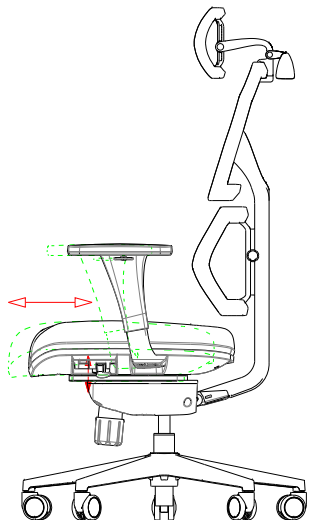
4) Réglage de la hauteur du siège



5) Réglage de la hauteur du support lombaire

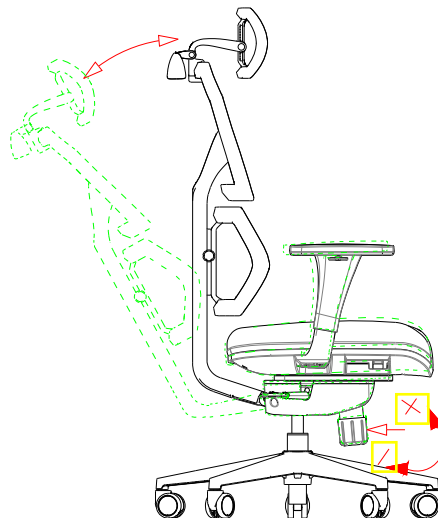


6) Réglage de la profondeur siège



7) Réglage de la dureté du retour

Tourner la manette sous le siège pour régler la dureté du retour



8) Réglage de l'inclinaison

