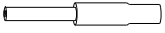
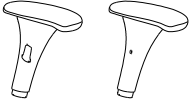



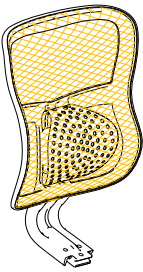

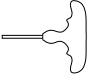
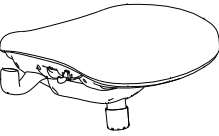




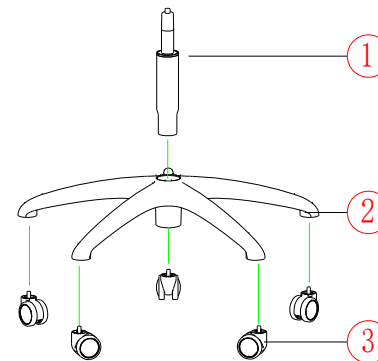
LISTE DES PIÈCES DÉTACHÉES

(Note : Certaines parties peuvent être différentes de l'image mais les réglages sont identiques.)

<p>① Vérin pneumatique</p> 	<p>⑤ Accoudoirs</p> 	<p>⑧ Vis (type B)</p> 
<p>② Base</p> 	<p>⑥ Vis accoudoirs</p> 	<p>⑨ Dossier</p> 
<p>③ Roues x 5</p> 	<p>⑦ Clé Allen</p> 	
<p>④ Assise</p> 		

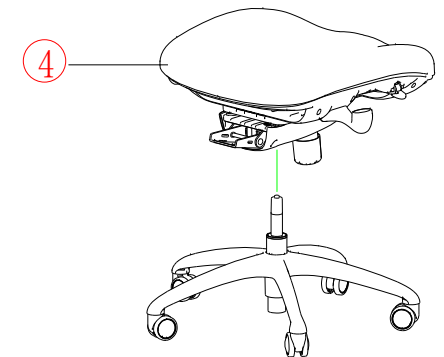
ETAPE 1 :

- insérer les roues sous la base
- insérer le vérin au centre de la base



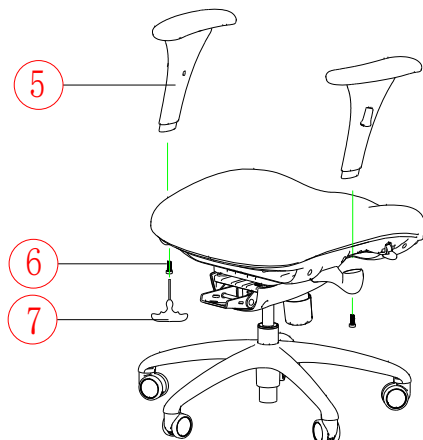
ETAPE 2 :

- insérer l'assise sur le vérin



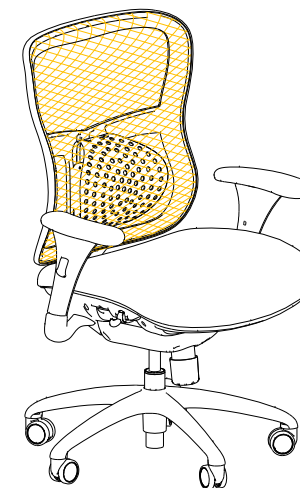
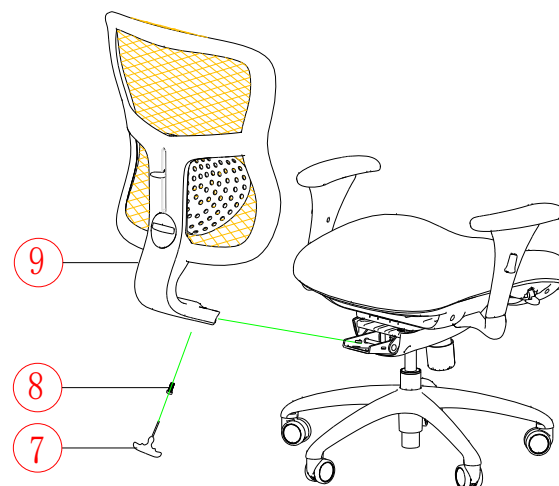
ETAPE 3 :

- insérer les accoudoirs dans l'assise
- fixer les accoudoirs en serrant les vis à l'aide de la clé Allen



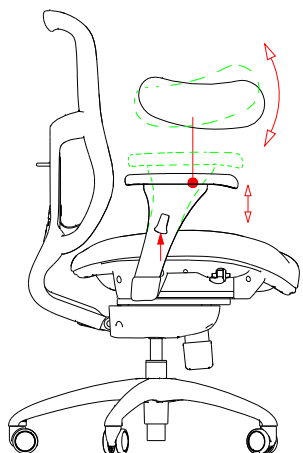
ETAPE 4 :

- insérer le dossier pré-assemblé sur l'assise
- fixer le dossier en serrant les vis à l'aide de la clé Allen



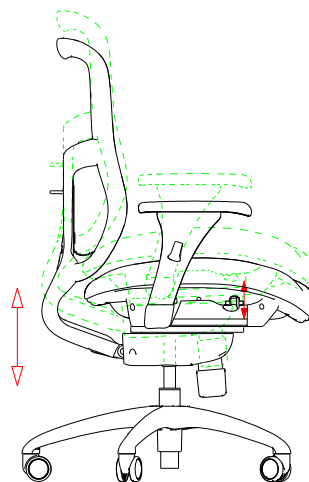
1) Réglage des accoudoirs

Appuyer sur le bouton situé sous l'accoudoir pour régler la hauteur



2) Réglage de la hauteur du siège

Appuyer sur le bouton situé sous le siège à droite.

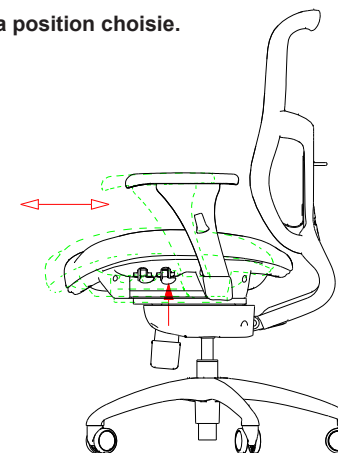


3) Réglage de la profondeur siège

Appuyer sur le second bouton sous le siège à droite afin de permettre le glissement de l'assise.

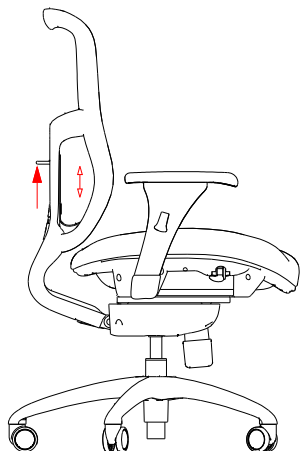
4 positions sont possibles (correspondant à 4 crans).

Libérer le bouton pour fixer la position choisie.



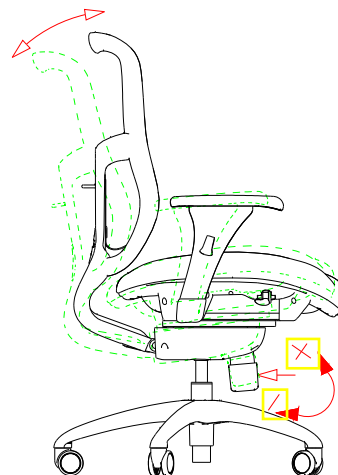
4) Réglage de la hauteur du support lombaire

Relever ou abaisser la manette située derrière le dossier pour ajuster la pression du support lombaire.



5) Réglage de la dureté du retour

Tourner la manette sous le siège pour régler la dureté du retour



6) Réglage de l'inclinaison

Le bouton sous le siège à gauche permet d'ajuster et de verrouiller l'inclinaison du dossier.

4 crans de positions sont disponibles.

