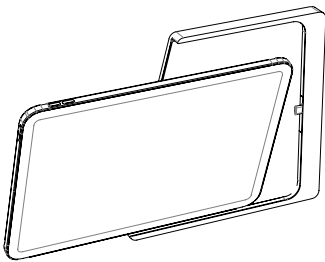


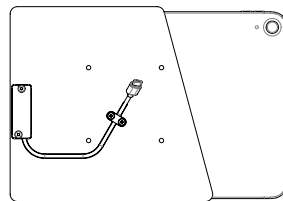


**Companion Wall Home** für iPad 10.9" 10th gen. ist eine edle, einseitig offene, asymmetrische Tablet Wandhalterung. Die Wandhalterung ist aus hochwertigem, präzise gefrästem Aluminium gefertigt mit pulverbeschichteter Oberflächenveredelung.

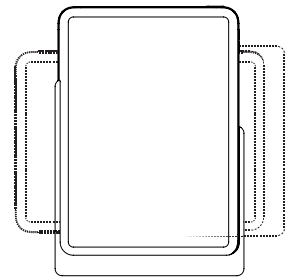
## Produkteigenschaften



einfaches Einsetzen  
und Entfernen eines Tablets

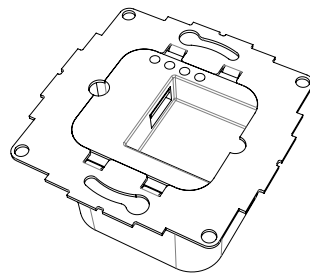


integriertes  
Ladekabel



vertikal oder horizontal  
an einer Wand montiert

## Zubehör



USB-Netzteil oder  
PoE-Adapter

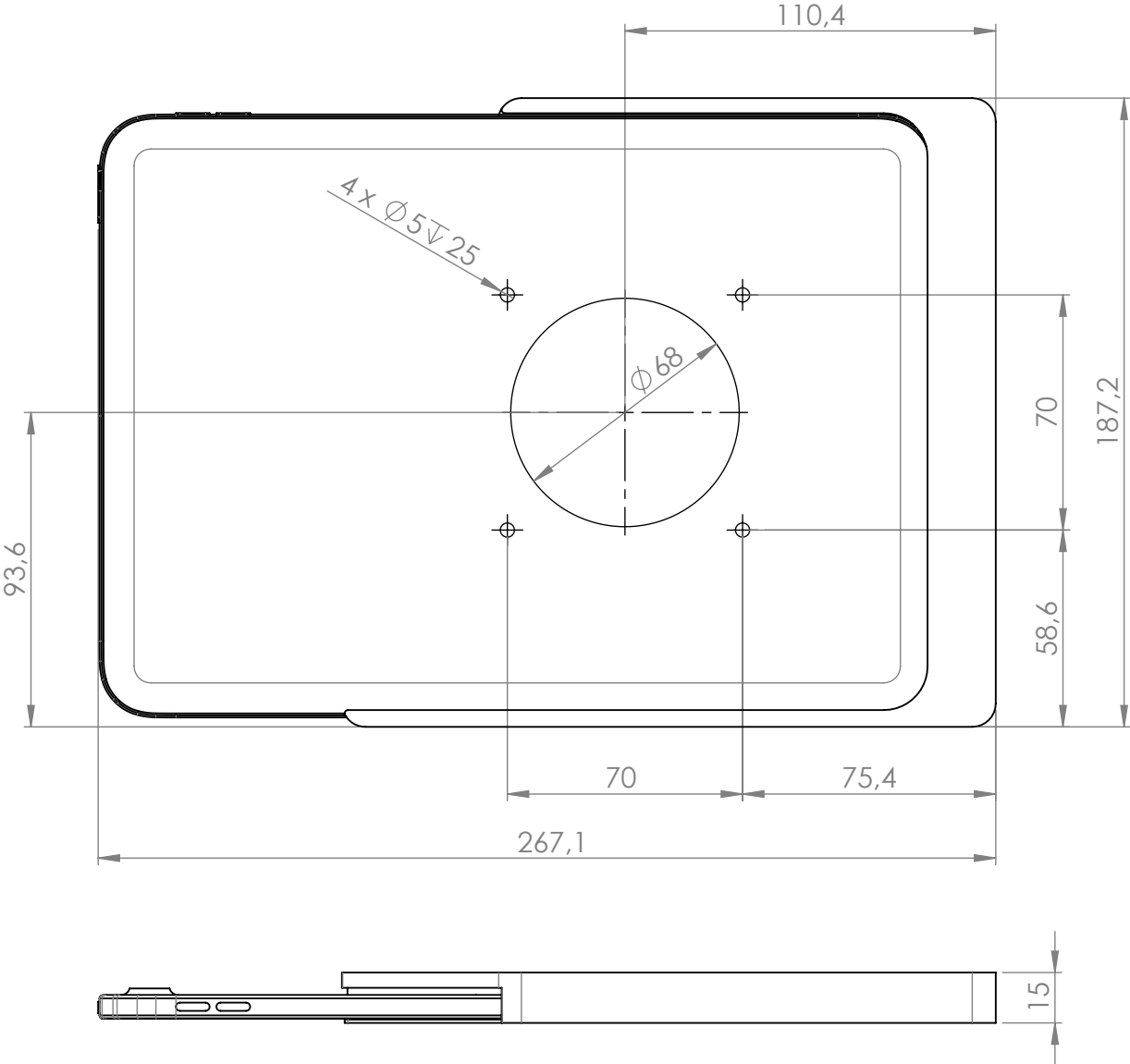


schwarz  
pulverbeschichtet  
- RAL 9005



weiß  
pulverbeschichtet  
- RAL 9016

Companion Wall Home für iPad 10.9" (10th gen.)



# Displine

<b>DSP number</b>	<b>EAN</b>	<b>Product</b>	<b>Compatible devices</b>	<b>Weight</b> <i>in kg</i>
DSP-1-12-1009-00	4260600745787	Companion Wall Home for iPad 10.9" 10th Gen. USB-A White Powder Coated	iPad 10.9" (10th gen.)	0.536
DSP-1-12-1009-02	4260600745794	Companion Wall Home for iPad 10.9" 10th Gen. USB-A Black Powder Coated	iPad 10.9" (10th gen.)	0.536
DSP-1-12-1009-00-C	4260600745367	Companion Wall Home for iPad 10.9" 10th Gen. USB-C White Powder Coated	iPad 10.9" (10th gen.)	0.536
DSP-1-12-1009-02-C	4260600745374	Companion Wall Home for iPad 10.9" 10th Gen. USB-C Black Powder Coated	iPad 10.9" (10th gen.)	0.536
DSP-99-USB	4260600743059	USB electric concealed socket 12 W 2.4 A	All Displine tablet wall mounts	0.17

Displine GmbH  
Mainzer Straße 97  
65189 Wiesbaden

**Contact**  
Piotr Stanczyk  
tel.: +49 151 27 23 71 52  
e-mail: [info@displine.com](mailto:info@displine.com)