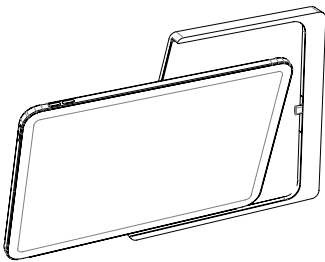


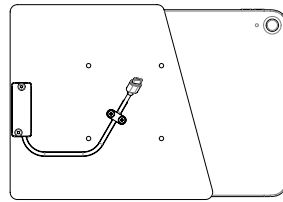


Companion Wall Home für iPad 10.9" 10th gen. ist eine edle, einseitig offene, asymmetrische Tablet Wandhalterung. Die Wandhalterung ist aus hochwertigem, präzise gefrästem Aluminium gefertigt mit pulverbeschichteter Oberflächenveredelung.

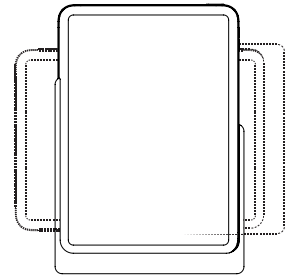
Produkteigenschaften



einfaches Einsetzen
und Entfernen eines Tablets

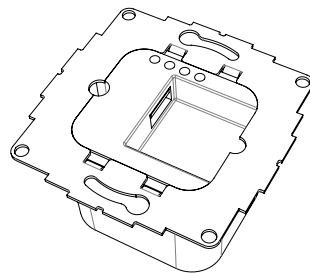


integriertes
Ladekabel



vertikal oder horizontal
an einer Wand montiert

Zubehör



USB-Netzteil oder
PoE-Adapter

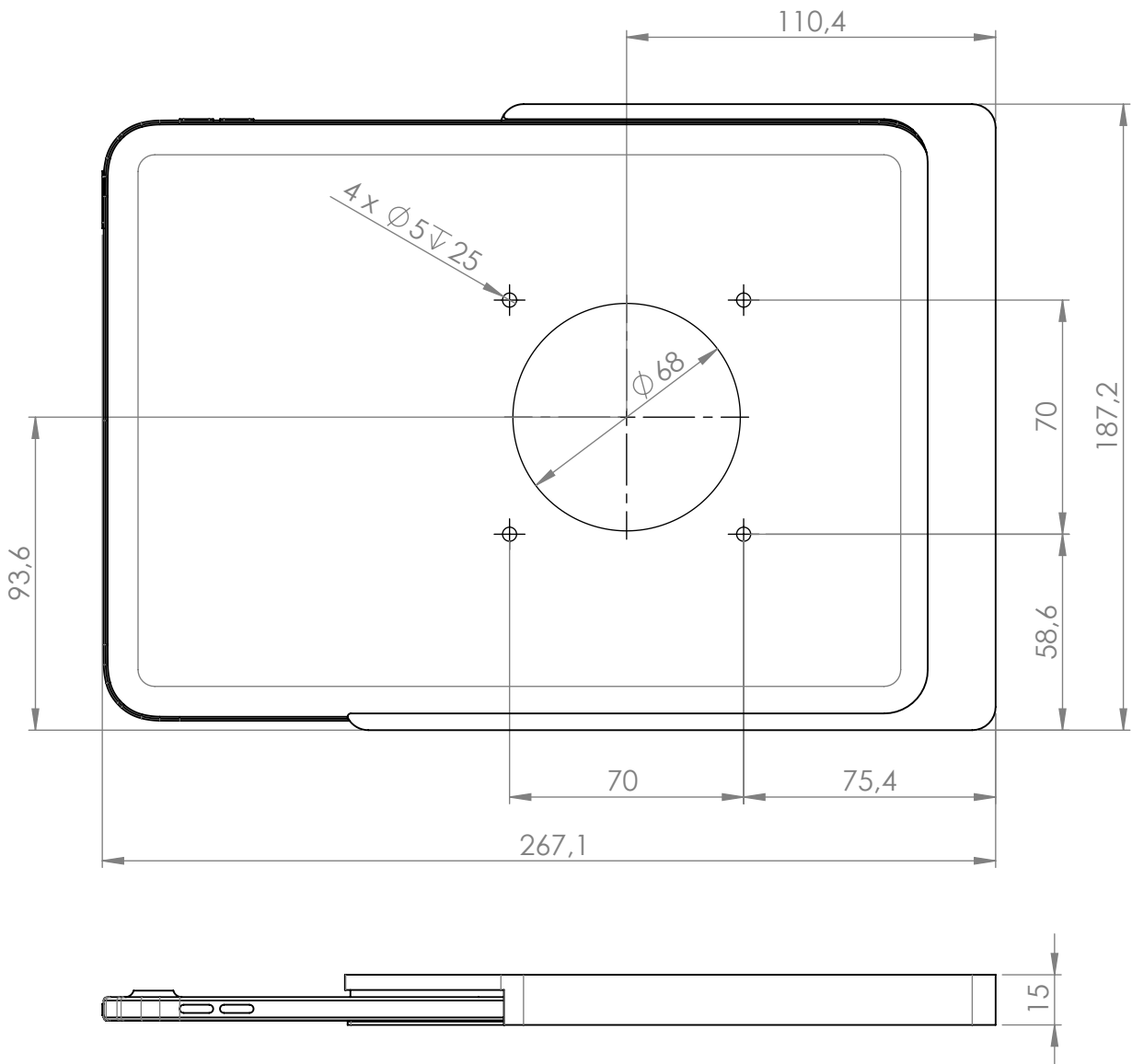


schwarz
pulverbeschichtet
- RAL 9005



weiß
pulverbeschichtet
- RAL 9016

Companion Wall Home für iPad 10.9" (10th gen.)



Herstellernummer	EAN	Productname	Kompatible Geräte	Gewicht <i>in kg</i>
DSP-1-12-1009-00	4260600745787	Companion Wall Home für iPad 10.9" 10th Gen. USB-A White Powder Coated	iPad 10.9" (10th gen.)	0.536
DSP-1-12-1009-02	4260600745794	Companion Wall Home für iPad 10.9" 10th Gen. USB-A Black Powder Coated	iPad 10.9" (10th gen.)	0.536
DSP-1-12-1009-00-C	4260600745367	Companion Wall Home für iPad 10.9" 10th Gen. USB-C White Powder Coated	iPad 10.9" (10th gen.)	0.536
DSP-1-12-1009-02-C	4260600745374	Companion Wall Home für iPad 10.9" 10th Gen. USB-C Black Powder Coated	iPad 10.9" (10th gen.)	0.536
DSP-99-USB	4260600743059	Unterputz-Netzteil 12 W 2.4 A	Alle Displine Tablet-Wandhalterungen	0.17

Displine GmbH
Mainzer Straße 97
65189 Wiesbaden

Kontakt

Piotr Stanczyk
tel.: +49 151 27 23 71 52
e-mail: info@displine.com