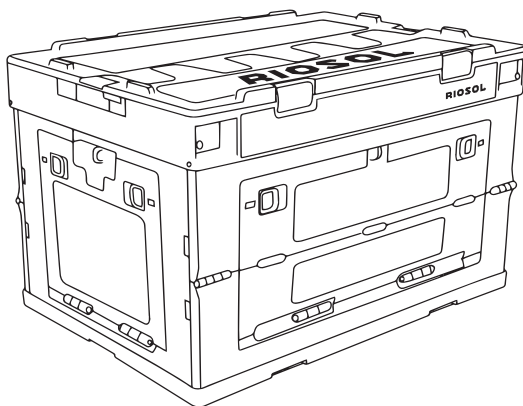


FOLDING STORAGE BOX

フォールディングストレージボックス

取扱説明書



品番：fs-box-tan

品番：fs-box-c-gray

品番：fs-box-clear

この度は、本製品をお買い上げいただき誠にありがとうございました。安全にご使用いただくために必ずこの取扱説明書をよくお読みになり正しくご使用ください。また、読み終えられた取扱説明書は大切に保管してください。

使用上の注意

取扱説明書及び注意に関する全ての内容をお読みになりご使用ください。

⚠ 誤った取り扱いで起こった全ての事故・損害・怪我に対して、弊社は一切責任を負いかねます。ご了承ください。

- 本製品を本来の目的以外で使用しないでください。
- 本製品を使用する際は、安定した平坦な場所で使用してください。
- 過度に重いものを入れたり、無理な詰め込みや鋭利なものを直接入れたりすると、破損の原因となります。
- 激しく衝撃を与えるような使用はしないでください。
- 移動時は両サイドを持つようにし、重いものを入れている場合は底部を持つようにしてください。
- 本製品の上に乗ったり、踏み台としてのご使用はしないでください。
- 焚火のそばなど火が当たる可能性や火の粉がかかる恐れのある場所では使用しないでください。
- 本製品を組み立てる際に、手や指を挟まないようご注意ください。
- 本製品の素材は、使用頻度に関わらず、湿度、温度、日光などの環境要因により徐々に劣化します。
- 本製品を風雨が当たる屋外に長期間放置しないでください。劣化を早める原因となります。
- 薬品（シンナー・ベンジン・アルコール等）や漂白剤は使用しないでください。
- 使用前には必ず点検を行ってください。老朽化や損傷、変形などがある、または疑わしい場合は直ちに使用を中止してください。
- 本製品において発生した事故、損害などの責任は一切負いかねます。ご了承ください。

製品仕様

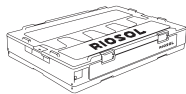
※仕様は予告なく変更になる場合があります。

サイズ(約)	折りたたみ時:525×363×100mm	組み立て時:525×363×340mm
重量(約)	3kg	
耐荷重(約)	25kg	
素材	ポリプロピレン	
生産国	中国	

組み立て方法

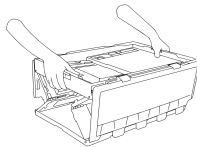
※正しい手順で行ってください。

1



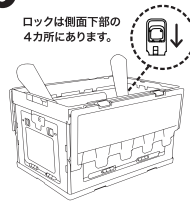
ボックスを平坦な場所に置いてください。

2



上部の両サイドを持って、上にあげます。

3



上蓋を開け、内側にある4カ所のロックを下までさげて側面を固定します。

4



上蓋を閉めます。側面の開口部はロックを解除することで開閉できます。

保証について

180
日間保証

万が一、初期不良または自然故障があった場合は、製品が到着して180日以内であれば、返金・交換の保証対象となります。保証期間を過ぎてしまった場合のご対応は致しかねますので、ご了承ください。

お問い合わせ先

〈店舗で購入されたお客様〉

ご購入された販売店へご連絡ください。

〈インターネット等で購入されたお客様〉

注文番号 と 店舗名 を控え

ご購入された販売店へご連絡ください。