

WOOD ROLL TOP TABLE

ウッドロールトップテーブル

取扱説明書

保証について

180日間 保証

万が一、初期不良または自然故障があった場合は、製品が到着して180日以内であれば、返金・交換の保証対象となります。保証期間を過ぎてしまった場合のご対応は致しかねますので、ご了承ください。

お問い合わせ先

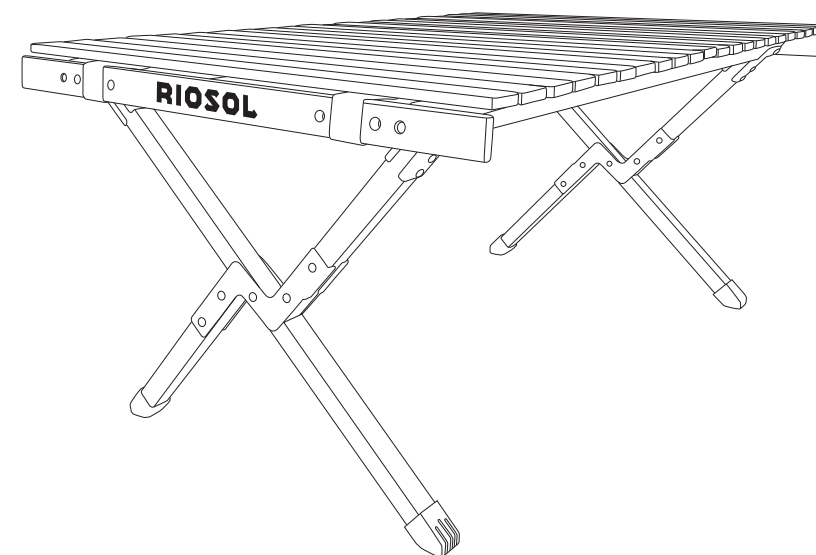
〈店舗で購入されたお客様〉

ご購入された販売店へご連絡ください。

〈インターネット等で購入されたお客様〉

注文番号 と 店舗名 を控え

ご購入された販売店へご連絡ください。



品番 : wrt-table

 **SOMA FACTORY**

発売元:株式会社そうまファクトリー

〒210-0024 神奈川県川崎市川崎区日進町7-1 川崎日進町ビルディング10F

この度は、本製品をお買い上げいただき誠にありがとうございました。安全にご使用いただくために必ずこの取扱説明書をよくお読みになり正しくご使用ください。また、読み終えられた取扱説明書は大切に保管してください。

使用上の注意

取扱説明書及び注意に関する全ての内容をお読みになりご使用ください。

⚠ 誤った取り扱いで起こった全ての事故・損害・怪我に対して、弊社は一切責任を負いかねます。ご了承ください。

- 本製品を本来の目的以外で使用しないでください。
- 本製品を火気の近くなどの高温な場所で使用しないでください。変形や損傷の恐れがあります。
- 本製品を使用する際は、安定した平坦な場所で使用してください。
- 片側だけに荷重をかけないでください。転倒の恐れがあります。
- 本製品を組み立てる際に、手や指を挟まないようご注意ください。
- 本製品を風雨が当たる屋外に長期間放置しないでください。劣化の原因となります。
- 本製品の耐荷重は45kgです。総重量45kgを超える物を載せないでください。
- 本製品の上に立ったり、飛び跳ねたりしないでください。
- 激しく衝撃を与えるような使用はしないでください。
- 組み立てや収納の際は必ず大人の方が行い、お子様には触れさせないでください。
- 本書の「組み立て方法」に従い、正しい手順で使用してください。誤った方法で行うと、部品の破損や怪我につながる恐れがあります。
- お子様が使用する際は、保護者様の監視、指導のもとで使用してください。
- 使用前には必ず点検を行ってください。老朽化や損傷、変形などがある、または疑わしい場合は直ちに使用を中止してください。
- 本製品において発生した事故、損害などの責任は一切負いかねます。ご了承ください。

製品仕様

※仕様は予告なく変更になる場合があります。

サイズ(約)	収納時:60×20×11cm 展開時:90×60×43/48/56cm(高さ3段階)
重量(約)	本体:5kg
耐荷重(約)	45kg
素材	パイン材、ニトリルゴム、スチール、プラスチック
生産国	中国

梱包品

※組み立てる前に梱包品が全て揃っているかご確認ください。



天板



スタンド



収納袋



取扱説明書(本書)

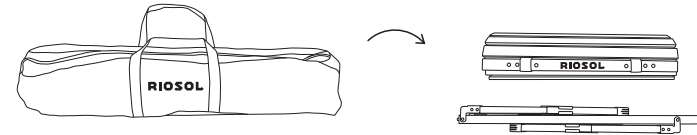
お手入れ方法

乾いた柔らかい布でやさしく拭いてください。
※アルコール、ベンジン、洗剤、その他の化学溶剤を使用しないでください。

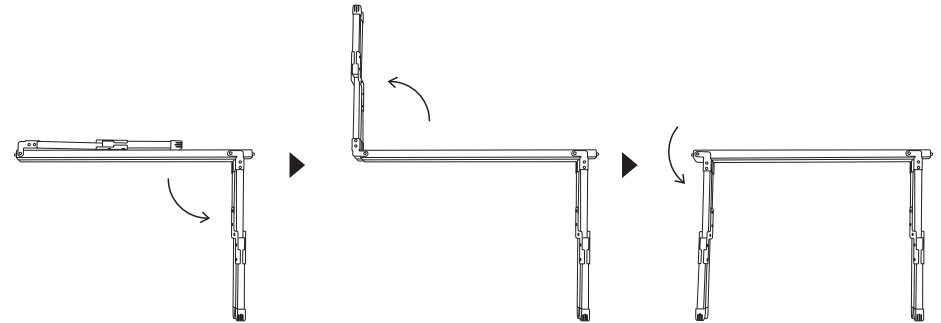
組み立て方法

※正しい手順で行ってください。

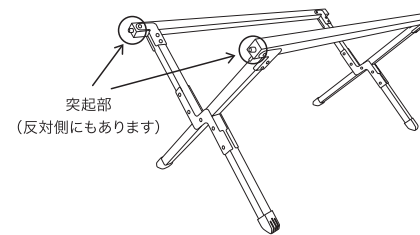
1 収納袋から天板とスタンドを取り出します。



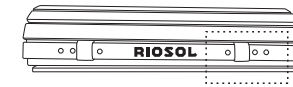
2 スタンドを持ち、図のように片脚ずつ回転させます。



3 スタンドの上部をそれぞれ持ち左右に広げます。その状態で平坦な場所に立てたら天板を乗せお好みの高さの両端の穴に突起部を差し込みます。



突起部
(反対側にもあります)



3つの穴で高さ調節可能。
外側から、約43cm、48cm、56cm
お好みの高さに調節できます。

完成

組み立て後は、各部のゆるみやガタつきがないことを確認してからご使用ください。

収納方法

組み立て方法と逆の手順で行ってください。

