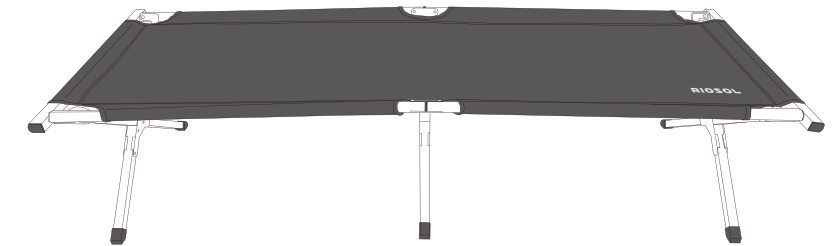


UTATANE COT

うたたねコット

取扱説明書



品番: utatane-cot

この度は、本製品をお買い上げいただき誠にありがとうございました。安全にご使用いただくために必ずこの取扱説明書をよくお読みになり正しくご使用ください。また、読み終えました取扱説明書は大切に保管してください。

お手入れ方法

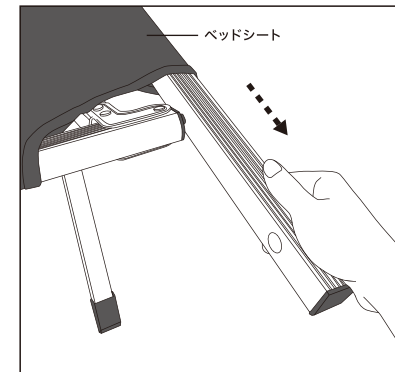
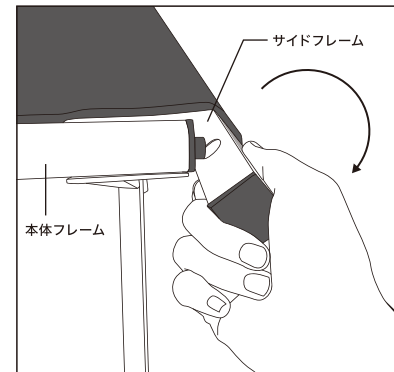
軽い汚れや水分は、速やかに乾いた布で拭き取り乾燥させてください。
取れにくい汚れが付着した場合は、固く絞った柔らかい布で汚れを拭き取ってください。
※ベッドシートは取り外せません。

保管方法

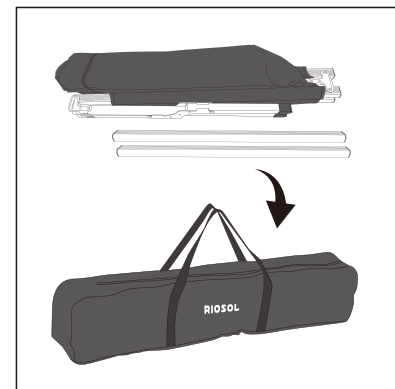
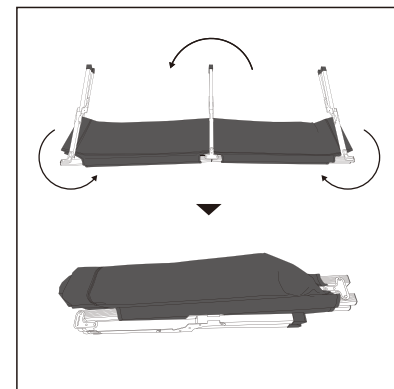
お子様の手の届かないところに保管してください。
涼しく乾燥した埃の少ないところに保管してください。

■収納方法

- ① 両側の2本のサイドフレームを図の方向へ引っ張り、取り外します。
- ② スライドしてベッドシートのスリーブから引き出します。



- ③ 本体フレームを図のようにたたみ、両側の脚は反対側に回し、真ん中の脚と一緒に半分に畳みます。
- ④ ベッドシートの生地を整え、本体フレームとサイドフレームを収納袋に入れます。



保証について

180日間
保証

万が一、初期不良または自然故障があった場合は、製品が到着して180日以内であれば、返金・交換の保証対象となります。保証期間を過ぎてしまった場合のご対応は致しかねますので、ご了承ください。

お問い合わせ先

〈店舗で購入されたお客様〉
ご購入された販売店へご連絡ください。

〈インターネット等で購入されたお客様〉
注文番号 と 店舗名 を控え
ご購入された販売店へご連絡ください。



発売元:株式会社そうまファクトリー

〒210-0024 神奈川県川崎市川崎区日進町7-1 川崎日進町ビルディング10F

目次

使用上の注意 PO2

製品仕様 PO2

梱包品 PO3

パーツ名称 PO3

組み立て/収納方法 PO4-O5

お手入れ方法 PO6

保管方法 PO6

使用上の注意

取扱説明書及び注意に関する全ての内容をお読みになりご使用ください。

⚠ 誤った取り扱いで起こった全ての事故・損害・怪我に対して、弊社は一切責任を負いかねます。ご了承ください。

- 本製品を本来の目的以外で使用しないでください。
- 本製品を火気の近くなどの高温な場所で使用しないでください。変形や損傷の恐れがあります。
- 本製品を使用する際は、安定した平坦な場所で使用してください。
- 本製品を組み立てる際に、手や指を挟まないようご注意ください。
- テント内など室内で使用する場合、床の材質によっては傷や凹みが発生する場合があります。マットなど床を保護するものを敷いて使用してください。
- 本製品を風雨が当たる屋外に長期間放置しないでください。サビや劣化の原因となります。
- 本製品の耐荷重は150kgです。総重量150kgを越える物を載せないでください。
- 本製品の上に立ったり、飛び跳ねたりしないでください。
- 激しく衝撃を与えるような使用はしないでください。
- 組み立てや収納の際は必ず大人の方が行き、お子様には触れさせないでください。
- 本書の「組み立て/収納方法」に従い、正しい手順で使用してください。誤った方法で行うと、部品の破損や怪我につながる恐れがあります。
- お子様が使用する際は、保護者様の監視、指導のもと使用してください。
- 使用前には必ず点検を行ってください。老朽化や損傷、変形などがある、または疑わしい場合は直ちに使用を中止してください。
- 本製品において発生した事故、損害などの責任は一切負いかねます。ご了承ください。

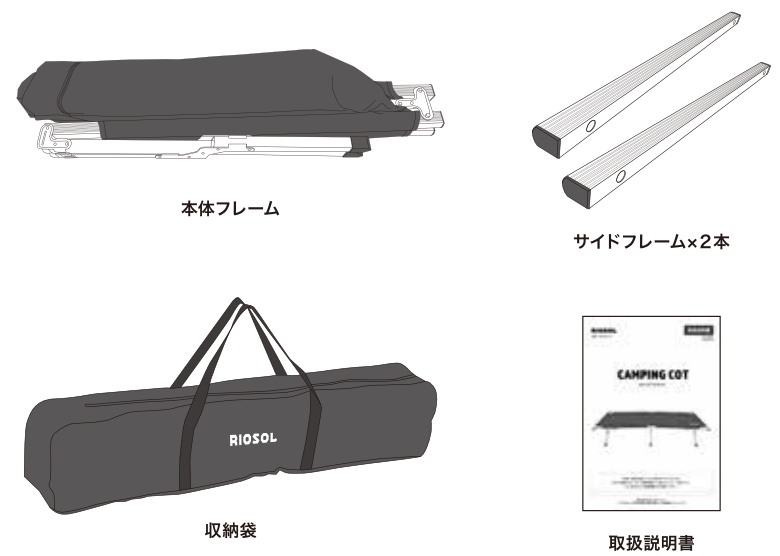
製品仕様

※仕様は予告なく変更になる場合があります。

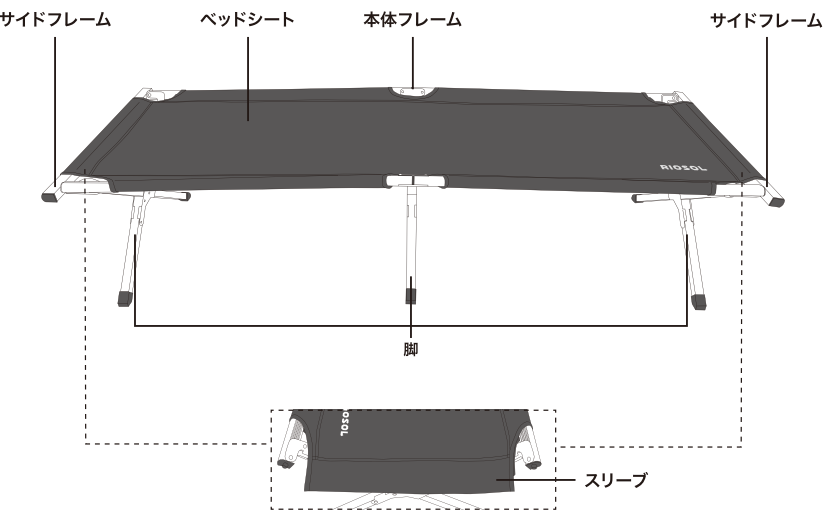
サイズ	[収納時]約930×170×75mm [展開時]約1900×700×420mm		
素材	ベッドシート:600Dオックスフォードクロス フレーム:アルミ 脚:鉄		
重量	約5.25kg	生産国	中国
耐荷重	約150kg		

梱包品

※組み立てる前に梱包品が全て揃っているかご確認ください。



パーツ名称



組み立て/収納方法

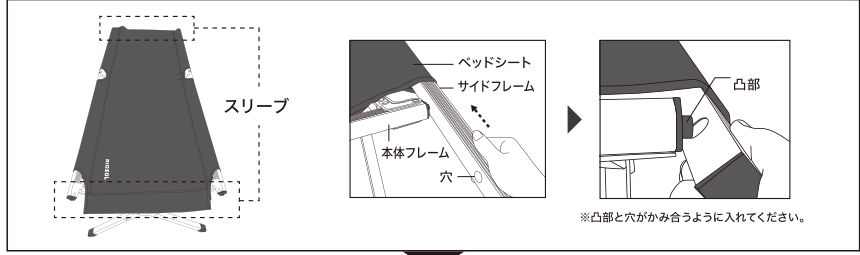
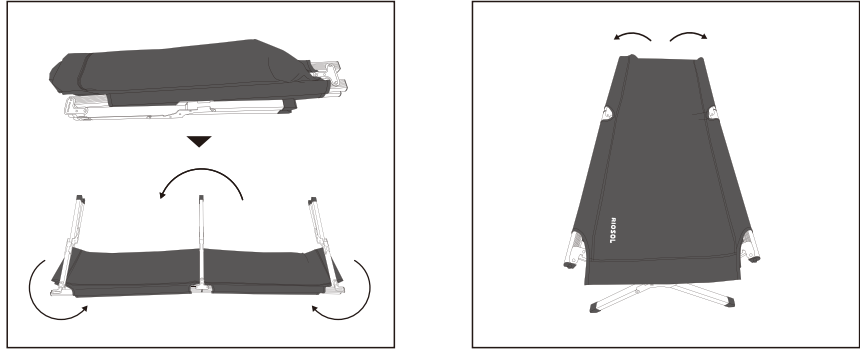
※正しい手順で行ってください。

初めてのご使用時はベッドシートの生地が硬いためサイドフレーム装着の際力を要する場合があります。

⚠ 指や手を挟まないよう十分にご注意ください!

■組み立て方法 ※大人2名以上での組み立てを推奨

- 1 本体フレームを開き、脚を図のように全て片側に真っ直ぐに並べます。
- 2 ベッドシートを広げ、立てます。
- 3 サイドフレームの穴がある方を内側に向けてベッドシートの端にあるスリーブに差し込みます。本体フレームの凸部とサイドフレームの穴が重なる位置までスライドさせ、はめ込みます。反対側のスリーブにも同様に差し込み、はめ込みます。



完成 組み立て後は、受け身をとれる安全な姿勢で試し乗りを行ってください。本体へ適度な負荷をかけることで、フレーム・脚が安定します。

