

LEGEE-D8

雷姬掃拖地機器人

LEGEE LuLu

充電 / 補水 / 洗布 / 烘布

使用手冊



重要安全注意事項

使用本產品前，一定要遵守安全預防措施，包括以下內容：

*****使用本產品前，請仔細閱讀並妥善保存所有說明*****

本產品可供 8 歲以上的孩童、身心感知能力較弱或缺乏經驗知識的人使用，但須向他們提供安全指引或監督，並使其瞭解可能產生的危害。請勿讓孩童將本產品當作玩具，或讓孩童在未受監督的情況下清潔及維護本產品。

警告：

- 產品內部組件一律不得由使用者自行維修。自行拆卸、維修或改造產品可能對使用者及本產品帶來永久性傷害，影響使用者消費權益及產品維修保固服務。
- 請依照本產品使用手冊進行定期清潔及保養，產品維修及拆卸則應交由當地經銷商的技術人員操作。請勿將本產品及電池當作家庭廢棄物處理，應交給當地電器或電子設備回收站。

注意事項：

- 本產品僅限在室內地面環境使用。請勿將本產品放置在室外、非平整地板或有油漬的地面上使用。
- 限用純水或純水稀釋後的原廠專用清潔劑，請勿在水箱中加入其他清潔劑**或化學物質**。
- 請將本產品及配件放置在小孩拿不到的地方。
- 請勿將本產品放置在陽光直射、高溫、潮濕有水的地方。
- 請勿將本產品與油、可燃瓦斯或具引火性的塗料放置一起。
- 請勿使用本產品清理燃燒物、易燃物、強酸及強鹼物質。
- 請勿使用本產品清理尖銳物品及大型垃圾，以免造成吸口阻塞。
- 產品操作溫度：0°C ~40°C (32°F~104°F)。
- 產品儲藏溫度：-10°C~50°C (14°F~122°F)。
- 若本產品或配件有受損或缺陷，請勿使用本產品。
- 使用本產品前，請移除地面小型雜物，降低產品受阻礙、纏繞或受損的可能。
- 請勿在長毛地毯上使用本產品，可能降低清潔效果、浸濕及毀損地毯。
- 本產品在部份深色地毯可能無法正常清掃。

- 請勿將易碎物品放置在桌面或櫃架的邊緣，避免本產品行經因觸碰產生的震動，可能導致物品從桌面或櫃架上掉落。
- 本產品執行清潔任務時，請讓小孩及寵物遠離。
- 拆卸、組裝或清潔產品、變壓器和充電座前，請關閉電源鍵並拔除充電插頭。
- 本產品不防水，清潔產品時，請勿噴水或浸水。

電源/電池的安全性資訊：

- 請依照變壓器的電壓需求資訊連接正確的電源，變壓器是一個高壓電元件，請勿嘗試維修變壓器。如果變壓器或電源線毀損或暴露過量溼氣下，請聯絡原購買商家或當地經銷商以更換變壓器。
- 本產品、變壓器及電線上方不可放置重物。
- 使用本產品、變壓器及充電座時，周圍應保持良好通風，請勿覆蓋任何物體。
- 請勿將本產品及變壓器放置在有強大磁場或是高溫潮濕的環境中。
- 請使用隨附的變壓器及電線，使用非原廠配件恐將導致本產品故障或危險。
- 本產品內含不可拆卸之電池，如需更換電池應由當地經銷商的技術人員操作。
- 本產品的電池如果使用不當，可能引起火災或化學燒傷。請勿將本產品拆解、切割、短接或置於 60°C(140°F)以上的溫度中，也不可以焚燒或泡水。
- 為維持鋰電池壽命，請至少每隔 3 個月充電一次，以保持電池有電狀態。
- 若變壓器或電源線有受損或缺陷，請勿使用本產品。使用前請確保電線未受到拉扯或是接近銳利物品或物體邊緣。

雷射安全須知

本產品符合 IEC60825-1:2014 規定的 1 類雷射產品標準。這表明本產品不會產生有害的雷射輻射。

版權聲明及商標

本文件的內容系屬好樣科技有限公司版權所有，並保留所有權利。

未經本公司事前書面同意，不得以任何形式或任何方法，對本出版品的任何部份進行重製、傳送、改寫、儲存在資訊檢索系統，或翻譯成任何語言或電腦語言。

本文件中提及的所有其他商標、產品或公司名稱均為其各自所有人之財產，僅提供作為參考之用。

免責聲明

對於本文之任何明示或暗示內容，好樣科技有限公司不做任何聲明或保證，亦明確拒絕提供任何保證、可交易性、或針對任何特定目的之適用性。

此外，好樣科技有限公司盡心製作本檔，但因本產品的改善工程持續進行我們保留變更產品及其相關檔的權利，恕不另行通知。本產品為掃拖地工具，可使用的場所及安全性，須由使用者自行判斷及負責。

保固說明

如果發現您的機器在購買時、運送過程或在保固期限內，因材料、製作與功能問題而出現瑕疵，請儘快聯繫原購買商家或當地經銷商進行修理或更換產品。

下列狀況恕不包含於保固範圍：

- 本產品包材及當地經銷商提供的贈品。
- 正常使用下的磨損刮痕以及耗材，例如邊刷、滾刷、清潔布、履帶輪、噴嘴及濾網等。
- 因為電池年限(1年)或使用後導致電池放電降低。
- 運送、意外事故或違反產品手冊之使用提示之狀況。
- 因下列原因導致損壞或故障：
 - 超出允許使用範圍，對本產品的誤用、濫用、或是疏忽所造成之損壞。
 - 違反產品手冊之使用提示之狀況。
 - 在購買國家境內之非一般居家環境下使用本產品。
 - 未依產品手冊指示正確安裝產品及配件。
 - 未依使用原廠隨附的配件/零件。如需替換原廠隨附的配件/零件，請洽詢原購買商家或當地經銷商添購。
 - 自行檢修改裝本產品及所屬配件/零件，或送至非本公司授權之維修商維修所造成之損壞。

NCC 警語

低功率射頻器材技術規範

取得審驗證明之低功率射頻器材，非經核准，公司、商號或使用者均不得擅自變更頻率、加大功率或變更原設計之特性及功能。低功率射頻器材之使用不得影響飛航安全及干擾合法通信；經發現有干擾現象時，應立即停用，並改善至無干擾時方得繼續使用。前述合法通信，指依電信管理法規定作業之無線電通信。低功率射頻器材須忍受合法通信或工業、科學及醫療用電波輻射性電機設備之干擾。應避免影響附近雷達系統之操作。

BSMI 警語

- 本電器不預期供生理、感知、心智能力、經驗或知識不足之使用者(包含孩童)使用，除非在對其負有安全責任的人員之監護或指導下安全使用。
- 孩童應受監護，以確保孩童不嬉玩電器。
- 說明僅提供標示於電器之超低安全電壓。
- 電器報廢前應取出電池。
- 取出電池前電器應切斷電源。
- 應安全地丟棄電池。
- RoHS 資訊：有害物質含量狀態說明。

設備名稱：雷姬掃拖地機器人		型號 (型式)：LEGEE-D8				
單元	限用物質及其化學符號					
	鉛 (Pb)	汞 (Hg)	鎘 (Cd)	六價鉻 (Cr (VI))	多溴聯苯 (PBB)	多溴二苯醚 (PBDE)
塑膠殼體	○	○	○	○	○	○
電路板元件	○	○	○	○	○	○
電源線	○	○	○	○	○	○
金屬件	○	○	○	○	○	○

備考 1. “超出 0.1 wt%” 及 “超出 0.01 wt%” 係指限用物質之百分比含量超出百分比含量基準值。

備考 2. “○” 係指該項限用物質之百分比含量未超出百分比含量基準值。

備考 3. “—” 係指該項限用物質為排除項目。

產品規格與配件

產品型號	雷姬掃拖地機器人 LEGEE-D8
Wi-Fi	802.11a/b/g/n/bt
尺寸(長×寬×高)	344×343×97.5 mm
鋰電池	標稱容量 4900mAh 額定容量 4400mAh

充電座	
尺寸(長×寬×高)	160×147×110 mm
電壓	100~240 VAC, 50~60Hz
變壓器輸出	19V/1.05A, 19.95W

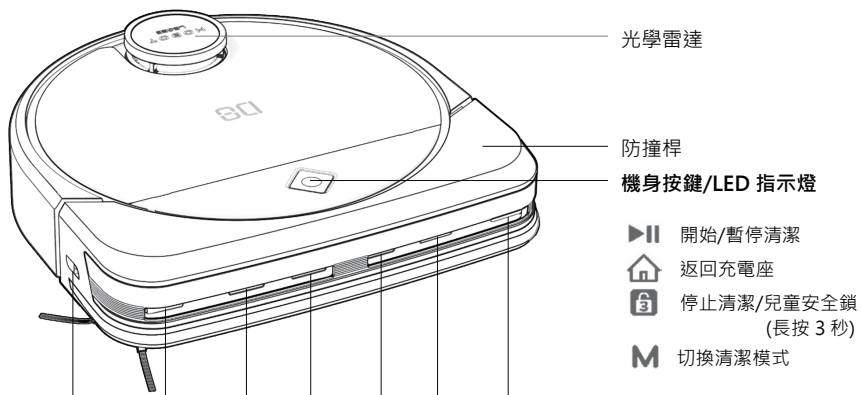
配件型號	雷姬 LuLu
尺寸(長×寬×高)	不含導板 410×390×280 mm 含導板 410×390×486 mm
電壓	100~240 VAC, 50~60Hz
變壓器輸出	20V/3A, 60W

產品本體
充電座
變壓器
注水瓶
銀離子清潔布
噴嘴
邊刷
高效能濾網
產品使用手冊

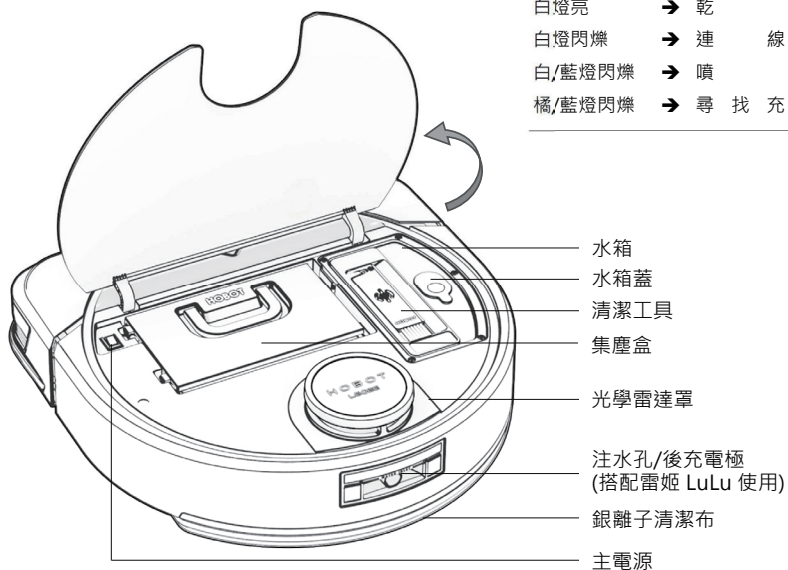
雷姬 LuLu
電源線
導板

產品概覽

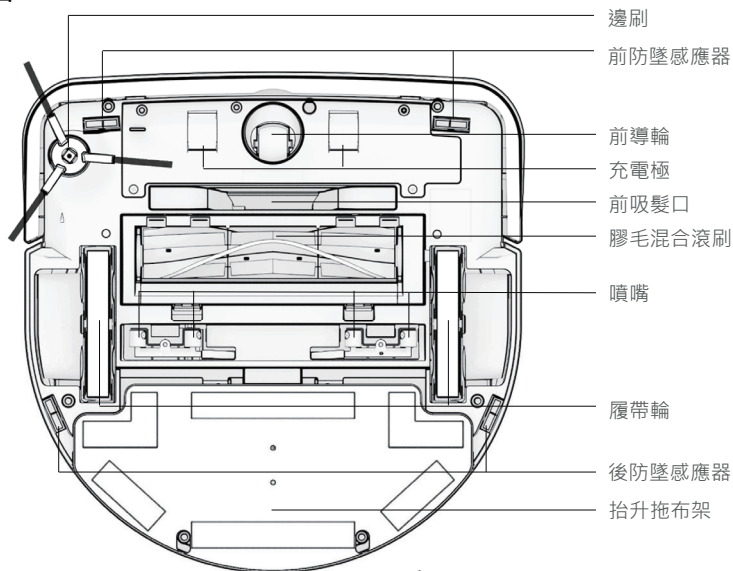
上視圖



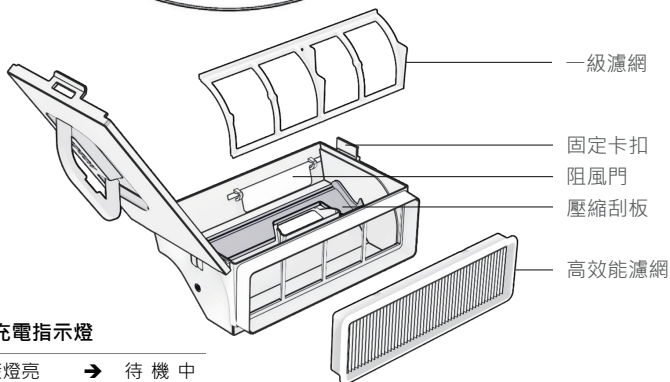
橘燈亮	→	充	電	中
橘燈閃爍	→	低	電	量
綠燈亮	→	充	電	完
藍燈亮	→	濕		拖
白燈亮	→	乾		擦
白燈閃爍	→	連	線	中
白/藍燈閃爍	→	噴		水
橘/藍燈閃爍	→	尋		找 充 電 座



下視圖



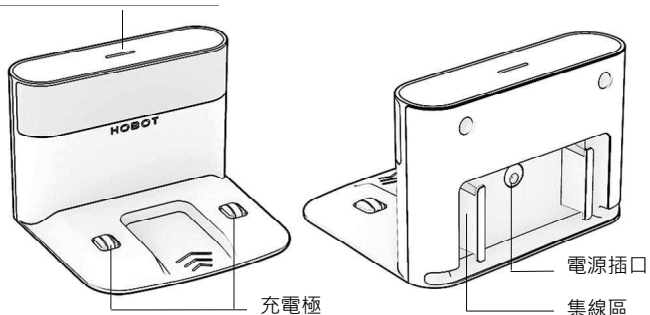
集塵盒



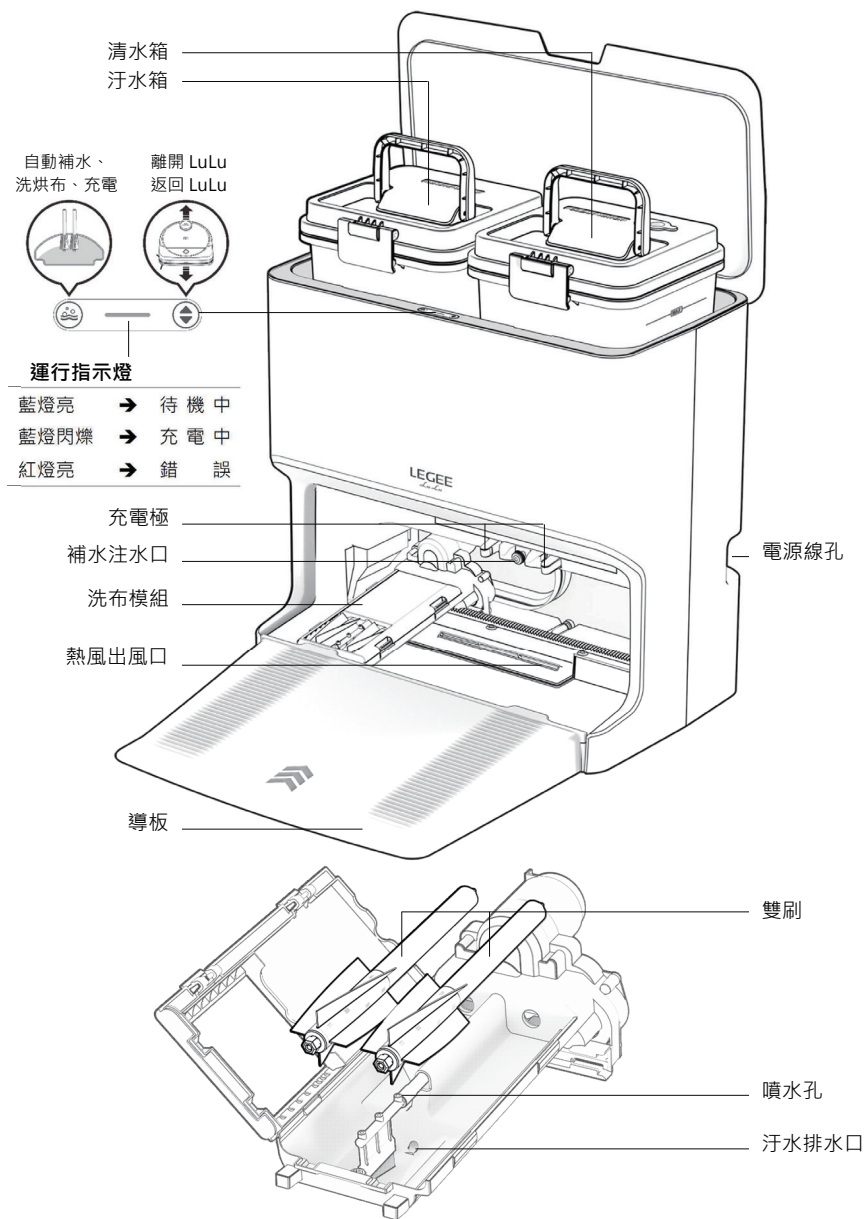
充電座

充電指示燈

- 藍燈亮 → 待機中 (Blue light on → Standby)
- 藍燈閃爍 → 充電中 (Blue light flashing → Charging)

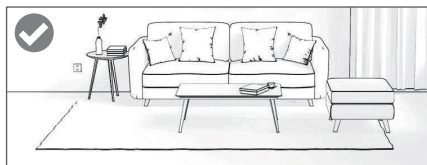
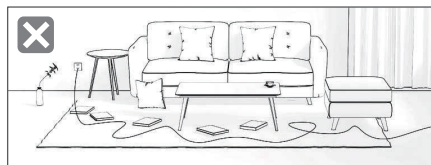


雷姬 LuLu (選配)：自動充電、補水、洗布及烘乾



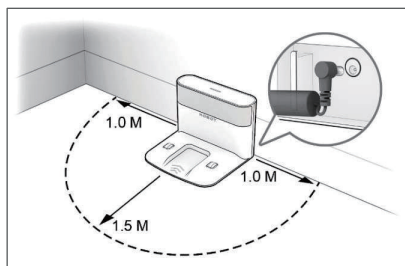
準備工作

清潔前重要注意事項：請移開地面小型物品，像是電線、衣物、拖鞋及易碎物品，提升清潔效率及使用安全性。



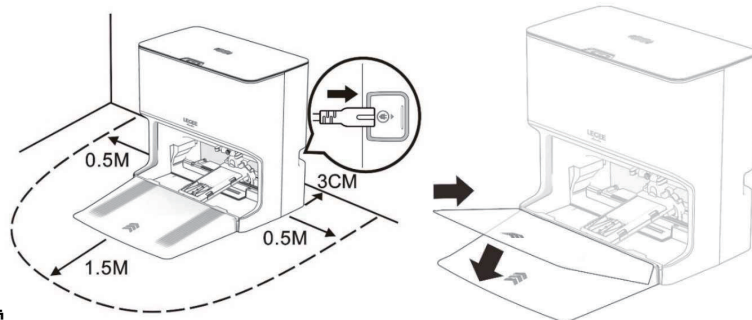
1. 安裝充電座或雷姬 LuLu

一張地圖中只能記憶一個清掃起始點，請擇一使用充電座或雷姬 LuLu。請移除充電座或雷姬 LuLu 左右兩側及前方物件，以利雷姬回充。將充電座或雷姬 LuLu 接上電源，並整理地面電線。請將充電座或雷姬 LuLu 放置在 Wi-Fi 訊號良好的環境。



請撕開充電座底部背膠，將充電座靠牆固定在平坦地面。

(搭配雷姬 LuLu 使用) 請將雷姬 LuLu 放置於非地毯之平坦硬質地面，距離牆面約 3 公分，且前方 1.5 公尺無障礙物或地毯處，再安裝導板。



2. 充電

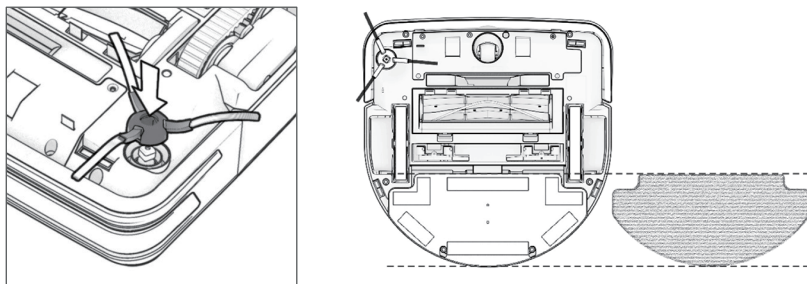
1. 按下機身上或 App 上的回充鍵，雷姬可自動準確復位充電。
 2. 初次使用前，請先確認電池充滿電(綠燈亮)。初次充電請充滿 6 小時。
- 雷姬待機時不會消耗大量電力，留置於充電座或雷姬 LuLu 有助維護電池壽命。



3. 安裝邊刷及銀離子清潔布

請將邊刷對準卡榫，向下按壓，聽到喀一聲，確認安裝完成。

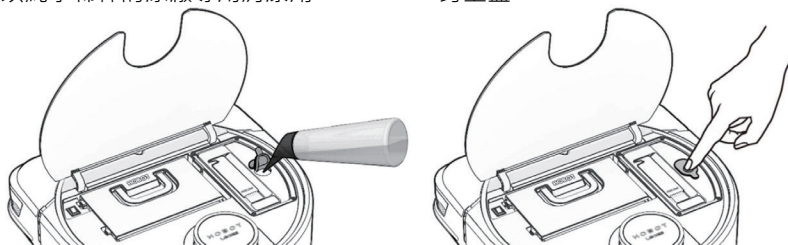
將銀離子清潔布平整的貼在抬升拖布架上，黏貼位置請參照圖例標示的虛線。



4. 為水箱或雷姬 LuLu 填入水/清潔劑

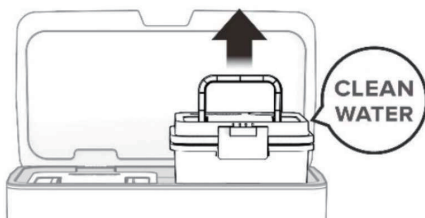
※請勿添加其他清潔劑或液體，以免造成管線及噴嘴阻塞。

1. 打開水箱蓋，以注水瓶注入純水或
2. 注水後請壓緊水箱蓋，避免頂起機身上蓋。



(使用雷姬 LuLu)

1. 提起清水箱，並打開上蓋。
2. 注入純水或以純水稀釋的原廠專用清潔劑，雷姬 LuLu 將會自動為雷姬補滿水箱。



雷姬 LuLu

啟用

1. 請更新 LEGEE App 及韌體。
2. 請將隨附的專用水箱蓋安裝到雷姬上。
3. 請將雷姬 LuLu 放置於非地毯之平坦硬質地面，距離牆面約 3 公分，且前方 1.5 公尺無障礙物或地毯處，再安裝導板。
4. 一張地圖中只能記憶一個清掃起始點，請擇一使用充電座或雷姬 LuLu。
5. 請將雷姬圓弧側朝向雷姬 LuLu，按右側進退鍵召喚雷姬即完成連線。
6. 請由雷姬 LuLu 出發進行清掃，完成後請儲存並更新為預設地圖。

運作

雷姬 LuLu 預設全自動進行充電、補水、洗布、烘布流程，另可在 App 調整洗烘布頻率及偏好：

1. 充電：當雷姬完成清掃任務時或回充續掃時，就會進行充電
2. 補水：當雷姬水箱水位過低時，會自動補水
3. 洗布：洗布流程約 5 分鐘
4. 烘布：40°C (104°F)熱風均勻吹拂拖布 2 小時

App 操作說明

- 雷姬支援 5G/2.4G Wi-Fi 網路連線、行動熱點連線。
- 請開啟手機之 Wi-Fi 網路功能及藍牙功能。
- 雷姬可以記憶並自動切換最多三組 Wi-Fi 和熱點帳號密碼。

1. 下載 LEGEE App

1. 請至 iOS 系統的 App Store 或 Android 系統的 Google Play，或直接掃描圖例 QR code 下載 LEGEE App。
2. 下載 LEGEE App 後，可連線 Wi-Fi 網路或熱點以操控雷姬。



2. 創建 HOBOT 帳號或以第三方帳號登錄

1. HOBOT 帳號

創建 HOBOT 帳號後，您或您的親友即可自不同行動裝置中登入並操控雷姬。HOBOT 帳號僅會儲存雷姬出廠序號，所有客製化設定則會自動儲存在雷姬內，不會在雲端留存備分。之後只要登入 HOBOT 帳號，即可連結雷姬，取用已儲存在雷姬的各種客製化設定。

2. 第三方帳號登錄

您亦可直接使用您的社群帳號（僅限 Facebook, Apple, Google, WeChat）登錄，請注意，如需多人分享雷姬操控權，請創建 HOBOT 帳號再分享。

3. 建立連線

點選新增雷姬，再依指示操作即可輕鬆連線雷姬。

清潔與保養

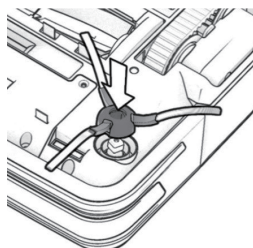
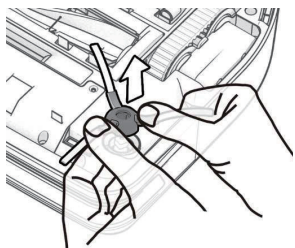
請依照下表指示清潔與保養雷姬以達到清潔效果。如需替換原廠隨附的配件/零件，請向原購買商家或當地經銷商添購。

(搭配雷姬 LuLu 使用) 請按進出鍵將雷姬退出雷姬 LuLu，以便進行清潔。

配件/零件	建議清潔保養頻率	建議耗材更換時間
集塵盒/一級濾網	每次使用後 或依 App 指示	--
高效能濾網	每次使用後 或依 App 指示	過滿(傾空集塵盒或水洗濾網後·App 仍顯示集塵盒已滿)
邊刷/滾刷	每次使用後 或纏繞毛髮時	邊刷/滾刷沾染髒汙、 出現磨損或刷毛脫落
銀離子清潔布	每次使用後	清潔布沾染髒汙或出現磨損，無法 洗淨異味時
噴嘴	堵塞無法噴水時	無法排除噴嘴堵塞時
防撞桿/定距離陣列感應器 防墜感應器/充電極/注水孔	每次使用前 或依 App 指示	--
前導輪	每次使用後 或纏繞毛髮時	--
汙水箱	每次使用後、紅色燈號亮起時 或依 App 指示	--
雙刷/回水槽	每次使用後	--

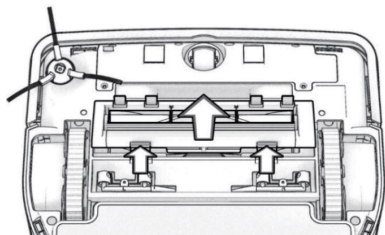
邊刷

1. 取下邊刷，清潔纏繞的毛髮及灰塵。
2. 必要時請用溫水沖洗邊刷再晾乾。
3. 請將邊刷對準卡榫，向下按壓，聽到喀一聲，確認安裝完成。

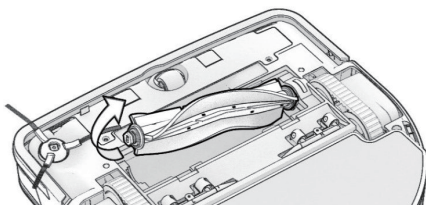


滾刷

1. 輕推打開滾刷蓋。



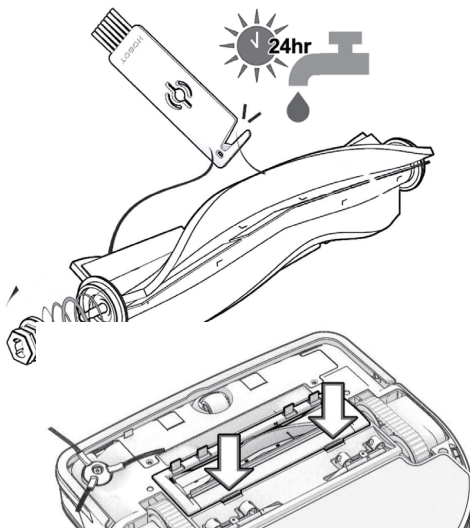
2. 取出滾刷。



3. 使用隨附的清潔工具(位在水箱上)·清潔滾刷上的毛髮灰塵。必要時以清水沖洗滾刷後再晾乾。

4. 請清理滾軸縫隙的毛髮。

5. 請將滾刷安裝至原始位置。








銀離子清潔布

1. 請使用溫水和中性清潔劑·以人手搓洗或放進洗衣機清洗。

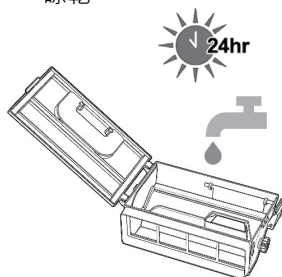
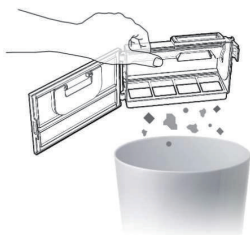
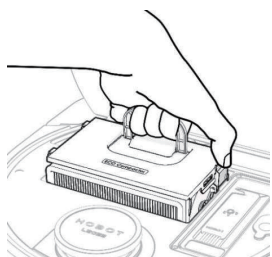
2. 清洗後·請將清潔布平放晾乾。

3. 清潔布太髒會影響清潔效果·建議每次使用雷姬時更換上乾淨的清潔布。

-  洗滌溫度低於 40°C (104°F)。
-  不可用漂白劑。
-  不可烘乾。
-  不可熨燙。
-  不可乾洗。

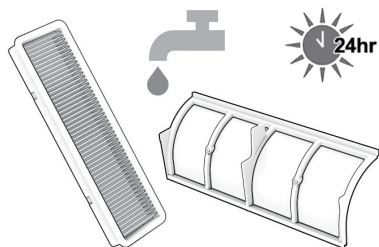
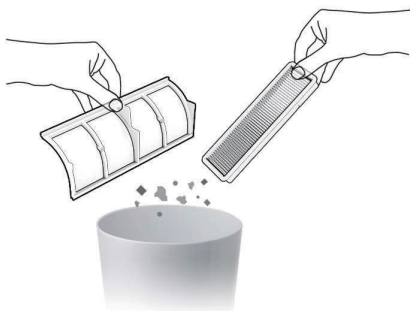
集塵盒

1. 請按下右側固定卡扣後 取出集塵盒。
2. 先移除濾網，再清空集塵盒。
3. 使用清水沖洗集塵盒再晾乾。



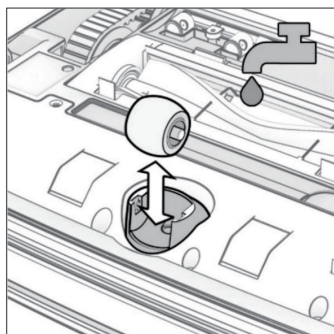
一級濾網/高效能濾網

1. 請輕敲濾網以去除附著的髒汙。
2. 必要時請用清水沖洗濾網；請勿揉搓或用高壓水柱清潔濾網；晾乾後再安裝至原始位置。



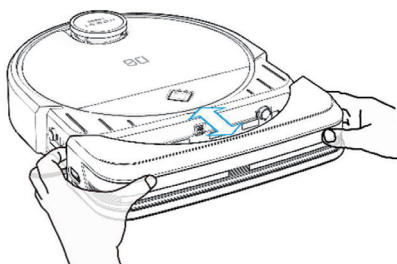
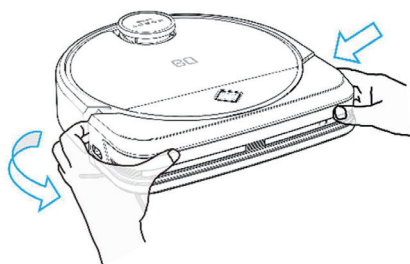
前導輪

拔起前導輪，並且清理頭髮，必要時以清水沖洗前導輪。

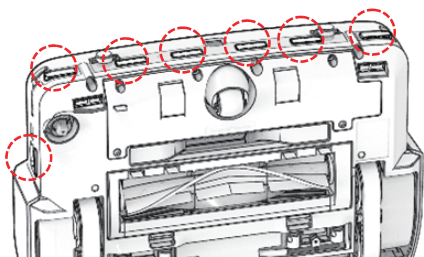


防撞桿/定距離感應器/防墜感應器/充電極/注水孔

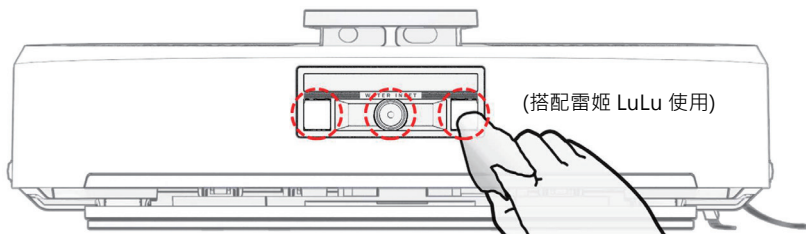
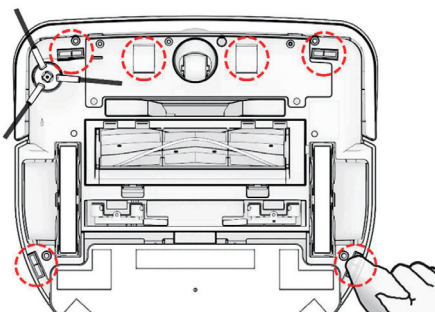
1. 清潔防撞桿及定距離感應器時，先按住防撞桿右側再拉開左側以取下防撞桿。




2. 使用乾淨的布清潔防撞桿及機身前緣及側面的七個定距離感應器後，再將防撞桿安裝至原始位置。



3. 使用乾淨的乾布清潔機身上的防墜感應器，充電極及注水孔。

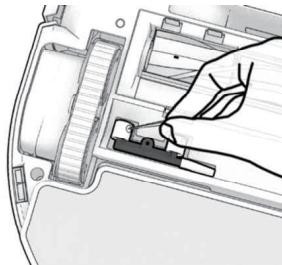


噴嘴

請在 App 上點選噴水鍵  測試噴水功能。

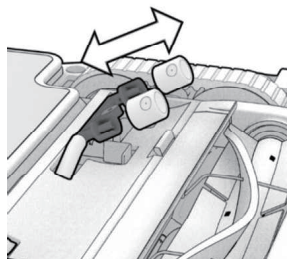
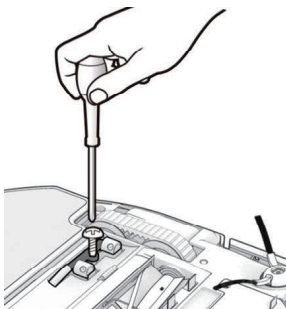
- 疏通噴嘴：

使用隨附的大頭針刺入噴水孔中以清除水垢。



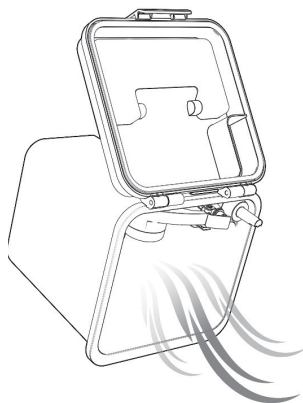
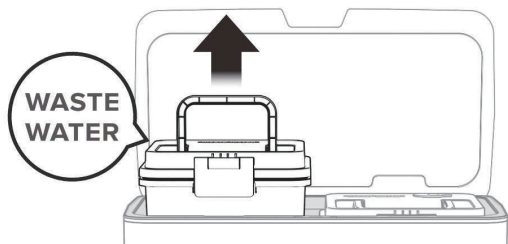
- 更換噴嘴：

1. 使用螺絲起子取下螺絲及噴嘴。
2. 更換新噴嘴後，安裝至原始位置。



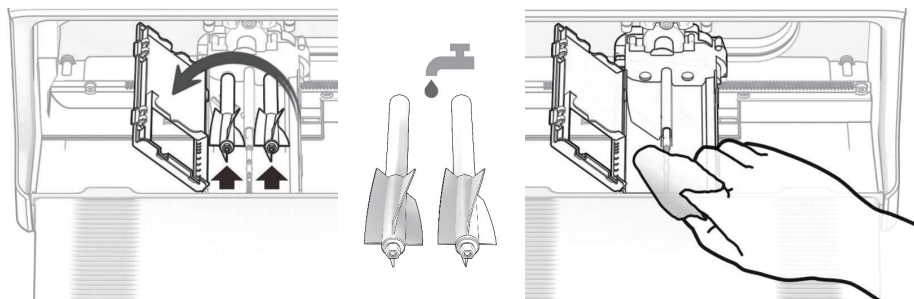
污水箱

請提起污水箱並傾倒廢水。



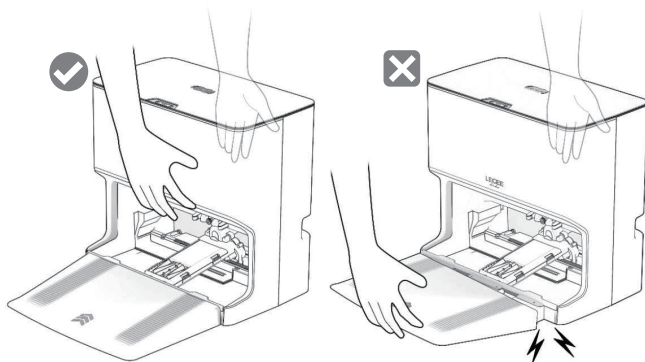
雙刷/回水槽

1. 請輕壓上蓋並向左掀開。
2. 提起並抽出洗布刷，以清水沖洗並小力搓揉乾淨。
3. 使用乾淨的抹布擦拭回水溝槽，並移除污垢和殘渣。



移動雷姬 LuLu

請以雙手搬動機身上半部，請勿扳動導板或拖行，避免造成損壞。



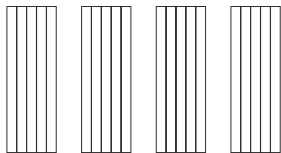
常見問題(FAQ)

問題	排除方式
1 雷姬無法開始清掃	<ul style="list-style-type: none">請檢查是否已開啟電源鍵、電池電量充足。請於 App 檢查是否已啟動兒童安全鎖，可利用 App 解鎖或長按兒童安全鎖 3 秒即可解鎖。請於 App 檢查是否有硬體異常提示。
2 雷姬未完成清潔即返回充電座或雷姬 LuLu	<ul style="list-style-type: none">雷姬電池電量過低(橘/藍燈閃爍)： 雷姬充電後會自動返回任務中斷的位置，接續執行清潔任務。雷姬電池電量仍足夠時：<ul style="list-style-type: none">雷姬受地板地形、移動式家具或環境擺設等影響，認為清掃任務已完成，原因可能是地面或走道空間有障礙物，導致雷姬無法通過，請整理地面環境。請檢查 App 是否設定虛擬牆或禁區。請檢查雷姬是否正在執行分區清掃任務。
3 雷姬找不到充電座或雷姬 LuLu	<ul style="list-style-type: none">請將充電座或雷姬 LuLu 置於空曠處，移除週圍地面障礙物，並使用乾淨的布清潔感應器。請檢查變壓器/電源線是否正確連接充電座/雷姬 LuLu 及電源插座，以及充電座/雷姬 LuLu 燈號是否亮藍燈。請檢查充電座的底部背膠是否被撕開，使其固定在地面。
4 雷姬回充後沒有續掃	請透過 App 檢查是否設定勿擾模式。
5 雷姬無法充電	<ul style="list-style-type: none">請檢查變壓器/電源線是否正確連接充電座/雷姬 LuLu 及電源插座。請檢查充電座燈號是否出現藍燈閃爍。充電極氧化。請先關閉雷姬電源鍵、拔除充電座/雷姬 LuLu 的電源接頭，再用乾淨的布沾溼酒精，擦去充電極上的氧化物。
6 雷姬充電的技巧	<ul style="list-style-type: none">按下機身上或 App 上的回充鍵 ，雷姬可自動準確復位。雷姬充電時，建議將電源保持開啟。若機身遭輕微移位而中斷充電，雷姬可自動復位並繼續充電。雷姬內建過充保護機制，且待機不會消耗大量電力，偶有短暫回充為正常現象，留置於充電座或雷姬 LuLu 上有助維護電池壽命。
7 雷姬充電時出現高頻音	<ul style="list-style-type: none">充電極接觸不良，請按下機身上或 App 上的回充鍵 ，讓雷姬重新復位。充電極氧化，請先關閉雷姬電源鍵、拔除充電座或雷姬 LuLu 電源接頭，再用乾淨的布沾溼酒精，擦去充電極上的氧化物。

	<ul style="list-style-type: none"> • 室內電源插座供應的電壓/電流有細微差異，請交互測試使用其他電源插座。 • AC/DC 電流迴路在變壓器內進行轉換與儲存所產生的頻段在人耳聽力範圍內(20 Hz to 20,000 Hz 之間)。 • 以上各因素不影響雷姬及充電座的整體性能及使用安全性。
8 雷姬清掃能力下降	請關閉雷姬電源，清潔或更換邊刷、清空集塵盒、水洗或更換高效能濾網和清潔布。
9 雷姬沒有噴水	<ul style="list-style-type: none"> • 請檢查水箱是否有水。 • 請在 App 上點選噴水鍵  測試噴水功能。 • 若仍無法噴水，請疏通噴嘴或更換新噴嘴。
10 雷姬清掃路徑異常	<ul style="list-style-type: none"> • 請關閉雷姬電源，清潔邊刷及防墜感應器。 • 請檢查清潔布是否正確安裝，並替換使用乾淨的清潔布。 • 請清潔防撞桿及定距離陣列感應器。 • 檢查光學雷達照碰撞感應器是否卡住，輕推雷姬頂部的光學雷達罩，觀察是否可以推動並自動回彈。 
11 邊刷沒有正常運轉	請取下邊刷，清潔雷姬和邊刷的毛髮灰塵，再安裝至原始位置。
12 防墜感應器的用途	防墜感應器可以防止雷姬從樓梯或樓層懸崖等處掉落。為避免雷姬進入凹陷區域，請在 App 中設定虛擬牆。
13 雷姬沒有播放語音提示	<ul style="list-style-type: none"> • 請在 App 上檢查音量設定。 • 請在 App 上檢查是否設定勿擾模式。
14 雷姬與 App 無法透過 Wi-Fi 網路建立連線	<ul style="list-style-type: none"> • 請重新開啟雷姬和 App。 • 請檢查雷姬與智慧型手機使用相同穩定的 Wi-Fi 網路。 • 請檢查是否輸入錯誤的 Wi-Fi 網路密碼。 • 請更新 App 版本。
15 如何在沒有 Wi-Fi 的環境使用雷姬	請開啟手機熱點，於 App 連線流程中點選「家裡沒 Wi-Fi？」選項後，依指示設定連線。
16 App 顯示雷姬離線	<ul style="list-style-type: none"> • 請檢查 Wi-Fi 網路或熱點的訊號穩定度。 • 請檢查雷姬是否與原 Wi-Fi 網路或熱點斷開連線。若是，請將雷姬與 App 重新連線。
17 雷姬能否離線使用	App 顯示雷姬離線狀態時，雷姬仍可依預約排程執行清掃。清掃紀錄和客製化設定皆儲存在雷姬內，雷姬與 App 恢復連線後，即可取用已儲存在雷姬內的所有資料。

18 雷姬無法儲存地圖	<ul style="list-style-type: none"> • 清掃面積須超過 3m²才可儲存。 • 請使用「快速建圖」功能，雷姬將自動尋找房間並偵測周圍環境，快速描繪出一張地圖。 • 請確認雷姬清掃時沒有被移動或抬起。
19 雷姬 LuLu 顯示紅色燈號	<ul style="list-style-type: none"> • 請檢查水箱：汙水箱已滿或清水箱沒水。 • 硬體故障，請聯繫客服送修。

若產品出現問題，無法在手冊取得解決方案，請聯絡原購買商家或當地經銷商。



廣告回信
台灣北區郵政管理局登記證
北台字第 0430 號

免貼郵票



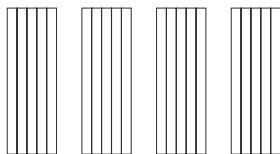
電 詳 購
話 細 買
： 地 人
： 址
：

1 0 4

台北市中山區建國北路一段
120 號 6 樓

嘉儀企業股份有限公司

收



家電製品保證書(兌換卡)

親愛的愛用者，您好：

- 非常感謝您選購本公司家電製品。嘉儀公司秉持著熱誠服務的心，矢志引進享譽全球、絕倫科技的精品家電，以提供國內用戶世界級家電領導品牌的選擇，並創造完美舒適的現代化優質生活！
- 為確保您的權益，並讓我們為您提供更好的售後服務，請您填妥本『保證書兌換卡』後儘快寄回本公司(免郵資)，或上網登錄，LEGEE-D8認證碼為LD82211，網址為<http://service.kenk.com.tw>。購買日期未填寫或未蓋經銷商店章者，請檢附購買證明或發票，否則一律以產品出廠日期計算保證期。

請填妥下列問題

- 您此次購買品牌：LEGEE ● 品名：雷姬掃拖地機器人 ● 型號：LEGEE-D8
- 您認識本產品的資料來源為？報紙雜誌廣告 電視廣告 戶外廣告看板
網路 產品型錄 經銷商 親友介紹
- 您選擇本產品之要點為？產品特性 外觀造型 銷售人員介紹 雜誌廣告
本公司信譽 品牌信譽
- 您最常閱讀的雜誌為？財經/管理 室內設計、建築類 休閒旅遊類
家庭健康類 美食類 婦女類、流行時尚
- 您是否用過其它同類產品？無 有，品牌為_____
- 您的職業是：商 軍 公 教 自由 其他
- 您家中預計添購的家電用品為？_____
- 您對此次購買產品之意見：

- 您是否願意不定時接收新產品資訊？是 否
- E-mail：

- 本產品購買日期： 年 月 日

KE 總代理 **嘉儀企業股份有限公司**

成立於1968年，每個細節都用心，每個環節都關心

維修專線：台北(02)2627-2199 新竹(03)553-4998

台中(04)2381-8388 高雄(07)550-5398

網址：<http://ke.kenk.com.tw>

經銷商：
(購買地點)

〈此欄務必填寫〉



HOBOT Technology Inc.
www.hobot.com.tw

KE 總代理
嘉儀企業股份有限公司

成立於1968年 · 每個細節都用心 · 每個環節都關心

諮詢專線：台北(02)2505-5878 新竹(03)553-4998

台中(04)2381-8388 高雄(07)550-5398

網址<https://ke.kenk.com.tw>

嘉儀企業 代理產品系列

德國Fissler菲仕樂精品鍋具

德國LIEBHERR利勃冰箱

德國Miele精品家電

德國嘉儀HELLER家電

日本Chikuma廚餘機

台灣HOBOT玻妞清潔機器人

台灣嘉儀小家電

義大利ARISTON阿里斯頓家電

義大利BERTAZZONI博塔隆尼廚電

義大利FABER抽油煙機

丹麥BODUM生活美學用具

韓國ALLDA全能料理鍋

韓國NOVITA諾維達智能便座

韓國Wordin遠紅外線烤箱



1201202288