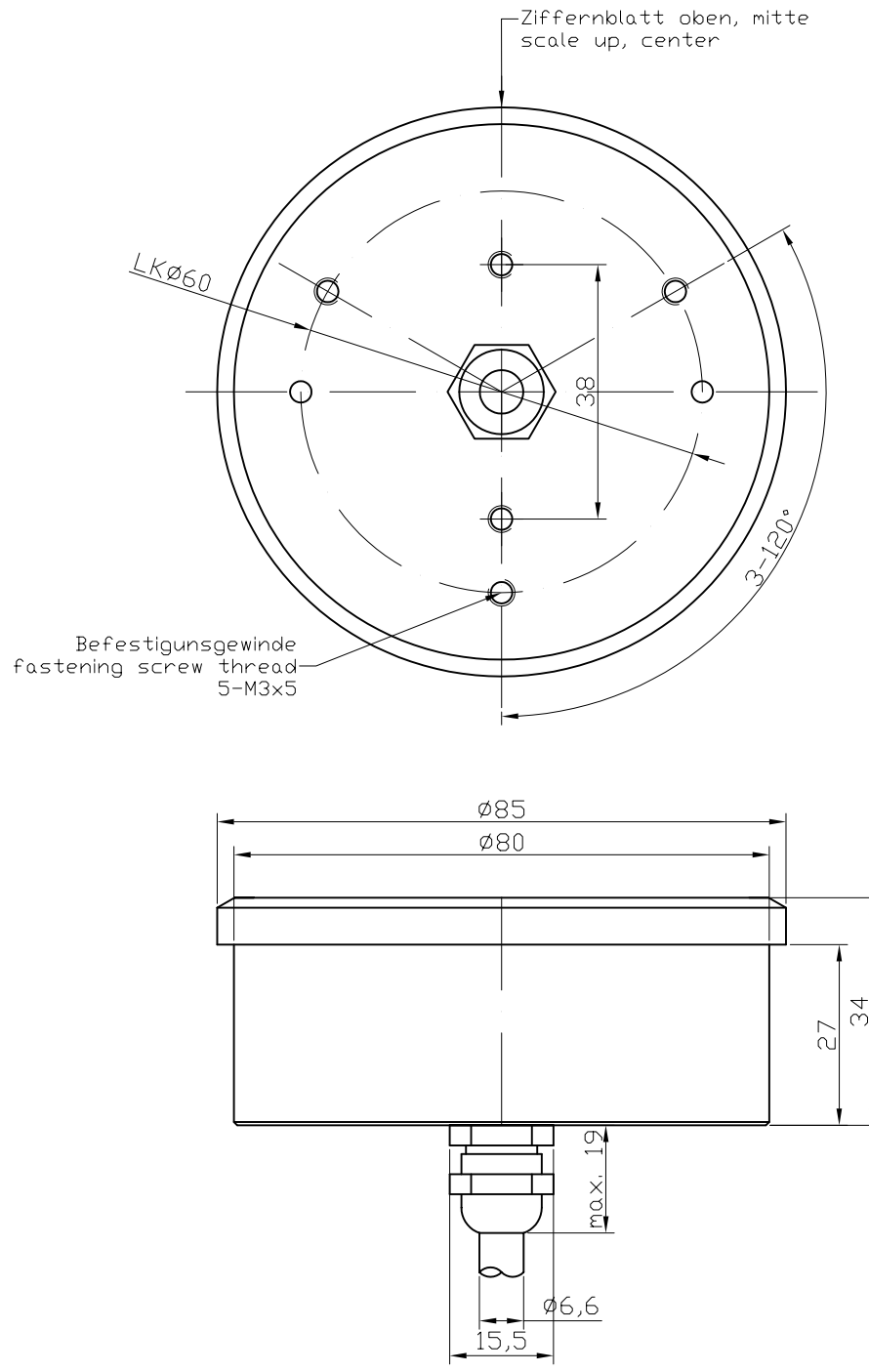


(C) motogadget



Subject to modifications.
Technische Änderungen vorbehalten.

(Verwendungsbereich)				(Zul. Abw.)		(Oberfl.)		Maßstab		(Gewicht)	
motoscope classic				DIN ISO 2768-m						(Werkstoff, Halbzeug) (Rohteil-Nr) (Modell- oder Gesenk-Nr)	
				Datum	Name	Dimensionen					
				Bearb.							
				Gepr.							
				Norm							
						MSC_GEHÄUSE_REV.G				1	
										von 1	
Zust	Änderung	Datum	Name	Ursprung		Ersatz für:		Ersatz durch:			