

LYNX LC06 Handheld-Wärmebild-Monokular-Kamera



Die HIKMICRO LC06 handgehaltene monokulare Wärmebildkamera ist mit einem 160 × 120 Infrarot-Detektor und einem 720 × 540 LCOS-Display ausgestattet. Er unterstützt die Funktionen von Überwachung, Abstandsmessung, Wi-Fi-Hotspot und so weiter. Der hochempfindliche eingebaute Wärmedetektor bietet Ihnen auch bei völliger Dunkelheit eine klare Sicht. Das Monokular wird hauptsächlich in Szenarien wie Patrouille, Suche und Rettung, Wandern, Reisen und Jagd usw. eingesetzt.

Hauptmerkmale

- Hochempfindliches Wärmebildmodul mit 160 × 120 Auflösung
- NETD < 35 mK (@25 °C F#=1.1)
- Führende Wärmebildverarbeitungstechnologie: Adaptive AGC, DDE, 3D DNR
- 720 × 540 Auflösung 0.2-Zoll-LCOS-Display
- Eingebaute aufladbare Li-Ionen-Batterie
- Bis zu 10 Stunden Dauerbetrieb
- WiFi-Hotspot
- Type-C Schnittstelle

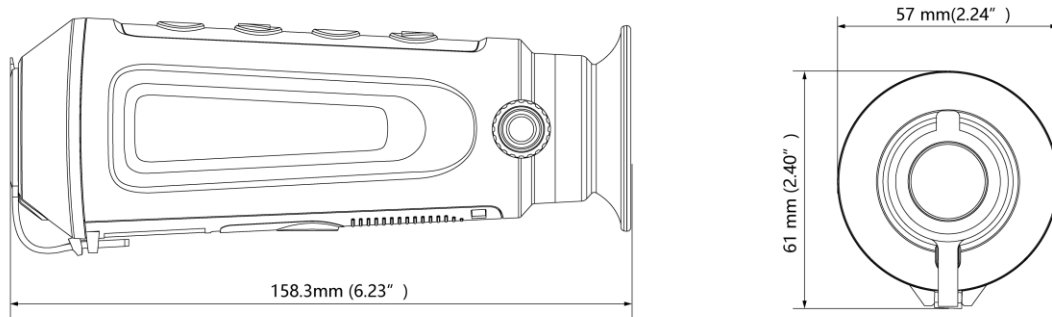
Spezifikation

Thermalmodul	
Bildsensor	Vanadiumoxid Ungekühltes Focal-Plane-Array
IR-Auflösung	160 × 120
Bildfrequenz	50 Hz
Pixelabstand	17 µm
Spektralempfindlichkeit	8 µm bis 14 µm
Wärmeempfindlichkeit/NETD	≤ 35 mK (@25 °C),F#=1.1
Brennweite	6.2 mm
IFOV	2.74 mrad
Sichtfeld (FOV)	24.7° × 18.7° (H × V)
Blendenzahl	F1.1
Bildanzeige	
Monitor	0.2 Zoll, LCOS, 720 × 540
Farbpalette	Weiß heiß, Schwarz heiß, Rot Heiß, Fusion
Shutter Modus (FFC)	Auto, Manuell, Externe Korrektur
Digitaler Zoom	1 ×, 2 ×, 4 ×
Smart Funktion	
Hot Track	Ja
Reichweite	219 m
System	
Speicher	Eingebautes Speichermodul (8 GB)
Video-Aufnahme	Ja
Bild-Aufnahme	Ja
Wi-Fi	Ja
Standby Mode	Ja
Energieversorgung	
Batterietyp	Aufladbarer Li-Ionen-Batterie
Betriebsdauer	10 Stunden Dauerbetrieb mit ausgeschaltetem CVBS und WiFi-Hotspot (@25 °C) 7.5 Stunden Dauerbetrieb mit eingeschaltetem CVBS und WiFi-Hotspot (@25 °C)
Anzeige der Batteriekapazität	Ja
Allgemein	
Power	5 VDC/2 A, 1.5 W, Type-C Schnittstelle
Arbeitstemperatur/ Luftfeuchtigkeit	-20 °C bis 55 °C; Luftfeuchtigkeit: 90% oder weniger
Schutzklasse	IP67
Abmessung	158.3 mm × 61 mm × 57 mm (6.23" × 2.40" × 2.24")
Gewicht	250 g

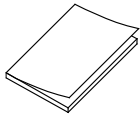
Verfügbares Modell

HM-TS01-06XF/W-LC06

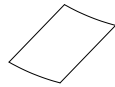
Abmessung



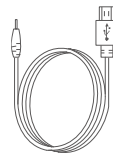
Zubehör



Quick Start Guide
(x1)



Non-dust Cloth (x1)



USB Cable (x1)



Protective Bag (x1)



Wrist Strap (x1)

RECHTLICHER HINWEIS: Die Produkte der Wärmebild-Serie unterliegen unter Umständen in verschiedenen Ländern oder Regionen Exportkontrollen, wie zum Beispiel in den Vereinigten Staaten, der Europäischen Union, dem Vereinigten Königreich und/oder anderen Mitgliedsländern des Wassenaar-Abkommens. Bitte wenden Sie sich an Ihren professionellen Rechts- oder Compliance-Experten oder an die zuständigen Behörden, wenn Sie beabsichtigen, Produkte der Wärmebild-Serie zwischen verschiedenen Ländern zu transferieren, zu exportieren oder zu reexportieren, um Informationen über eine eventuell erforderliche Ausfuhrgenehmigung zu erhalten.