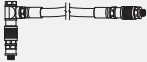










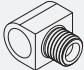




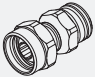

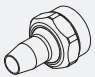


JKIT			> 16.04
STARTER-KIT			> 16.12
JS	Raccords rapides Schnellkupplungen Quick connectors		> 16.14
JO	Joints d'étanchéité en cuivre Kupferdichtungsringe Copper sealing gaskets		> 16.15
JTX-AC	Tubes de distribution flexibles en acier inoxydable tressé Rostfreier Stahlflex-Schlauch Flexible distribution tubes of stainless steel braiding		> 16.16
JT-CU	Tubes de distribution en cuivre Kupferrohre Copper distribution tubes		> 16.17
JRMF	Connecteurs mâle/femelle Gewindeadapter Innen und Außengewinde Male/female connectors		> 16.18
JRFF	Connecteurs femelle/femelle Gewindeadapter Innengewinde Female connectors		> 16.20
JRMM	Connecteurs mâle/mâle Gewindeadapter Außengewinde Male connectors		> 16.21
JN	Écrous d'étanchéité Dichtungsmutter Sealing nuts		> 16.22
JNG	Bague d'étanchéité Dichtungsring Sealing ring		> 16.23
JCBF	Banjos courts femelle Kurzer Innengewindeadapter Short female Banjo		> 16.24
JCBM	Banjos courts mâle Kurzer Aussengewindeadapter Short Banjo		> 16.25
JABF	Banjos longs droits femelle Langer Innengewindeadapter Long straight female banjos		> 16.26
JABF-45°	Banjos longs coudés femelle Adapter lang 45° Innengewinde Long curved female banjos		> 16.27

JEB	Vis banjo Hohlschrauben einfach Banjo screws		> 16.28
JEB-DUO	Vis banjo double Hohlschrauben doppelt Double banjo screws		> 16.29
JVB	Fiches de verrouillage Verschlußstecker Sealing connecting plugs		> 16.30
JVF	Fiches de connexion Innengewindestecker Connecting plugs		> 16.31
JWF	Fiches de connexion fixes femelle Innengewindestecker mit Verdrehsicherung Female positioning connection plugs		> 16.32
JWM	Fiches de connexion fixes mâle Aussengewindestecker mit Verdrehsicherung Male positioning connection plugs		> 16.33
JK	Blocs de distribution Kühlmittelverteiler Distribution blocks		> 16.34
JBB	Bouchons d'étanchéité Verschlußstopfen Sealing plugs		> 16.35

Système articulé avec arrosage / Gelenksystem mit Kühlung / Articulated system with coolant



JKIT-AR	Kit articulé avec buse d'arrosage Gelenkkit mit Kühlungsdüse Articulated kit with coolant nozzle		> 16.36
JKIT-CU	Kit tube en cuivre avec buse d'arrosage Kit Kupferrohr mit Kühlungsdüse Kit copper tube with coolant nozzle		> 16.38
JAR	Système articulé Gelenksystem Articulated system		> 16.39
JRMM-AR	Connecteurs mâle/mâle Anschlüsse Aussengewinde Male connectors		> 16.40
JJ-AR	Buses Düse Nozzle		> 16.41
ACCESSOIRES			> 16.43

JET-LINE

Kit de connexion

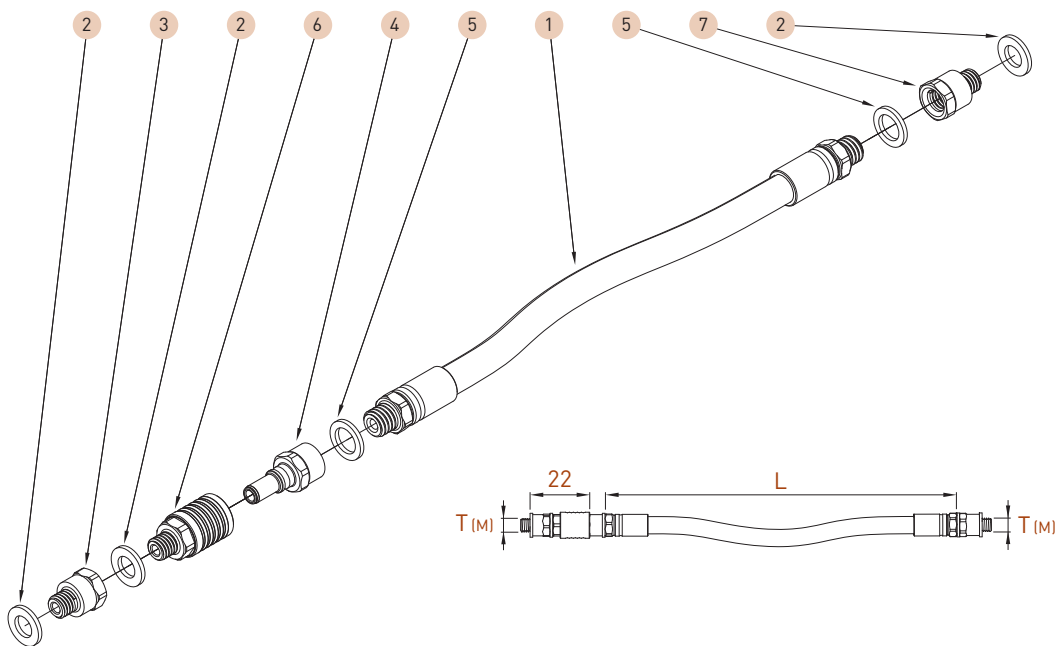
Verbindungskit

Connection kit

Quick / Fix

M5

JKIT-M5-D4-...-QF



Ref	Qty	Kit composition
1	1	JTX-AC-M6-L...
2	3	JO-M5
3	1	JRMF-M5-M5-L6.5
4	1	JVF-M6-D4
5	2	JO-M6
6	1	JS-M5-D4
7	1	JRMF-M5-M6-L7.5

D	T (M)	L	Art. N°
4	M5	102	JKIT-M5-D4-102-QF
		203	JKIT-M5-D4-203-QF
		305	JKIT-M5-D4-305-QF
		406	JKIT-M5-D4-406-QF

Compatibilité
Kompatibilität
Compatibility



Porte-outil/Halter/Holder M5

ISO-Line 8X10
MODU-Line
TOP-Line 8X10
TURN-Line 8X10

Options



Art. N°

JK-M5-1010-4T

voir page 16.34
siehe Seite 16.34
see page 16.34



Art. N°

C-SW8-E2.5

voir page 16.45
siehe Seite 16.45
see page 16.45

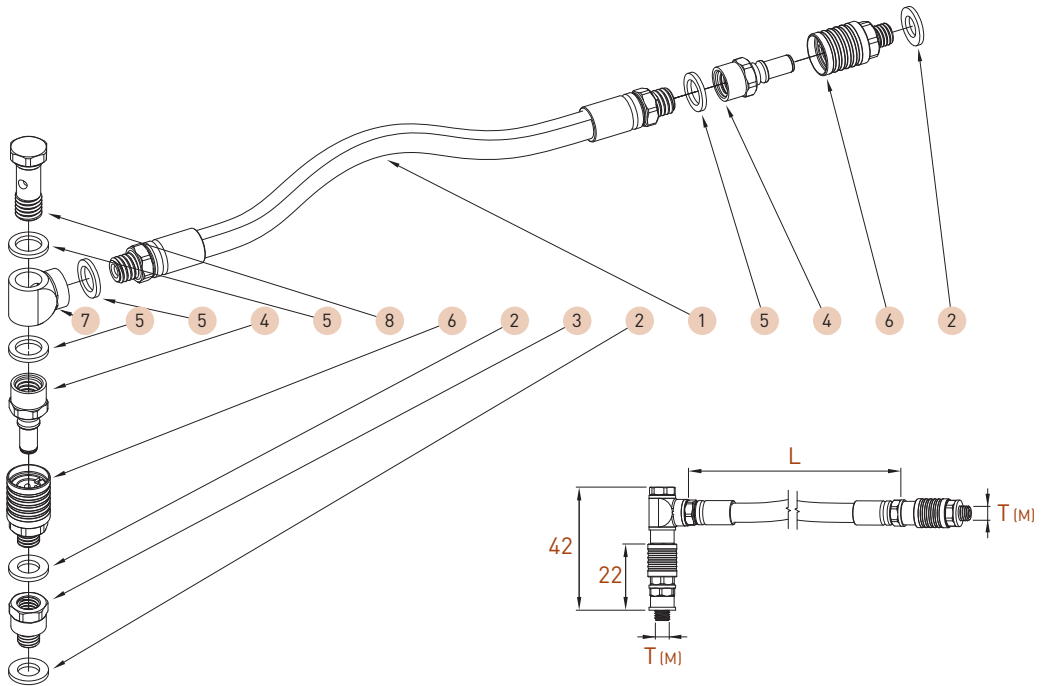
Kit de connexion

Verbindungskit Quick / Quick

Connection kit

M5

JKIT-M5-D4-...-QQ



Ref	Qty	Kit composition
1	1	JTX-AC-M6-L...
2	3	JO-M5
3	1	JRMF-M5-M5-L6.5
4	2	JVF-M6-D4
5	4	JO-M6
6	2	JS-M5-D4
7	1	JCBF-Ø6-M6
8	1	JEB-M6-L19

D	T (M)	L	Art. N°
4	M5	102	JKIT-M5-D4-102-QQ
		203	JKIT-M5-D4-203-QQ
		305	JKIT-M5-D4-305-QQ
		406	JKIT-M5-D4-406-QQ

Compatibilité
Kompatibilität
Compatibility



Porte-outil/Halter/Holder M5

ISO-Line 8X10
MODU-Line
TOP-Line 8X10
TURN-Line 8X10

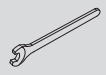
Options



Art. N°

JK-M5-1010-4T

voir page 16.34
siehe Seite 16.34
see page 16.34



Art. N°

C-SW8-E2.5

voir page 16.45
siehe Seite 16.45
see page 16.45

Kit de connexion

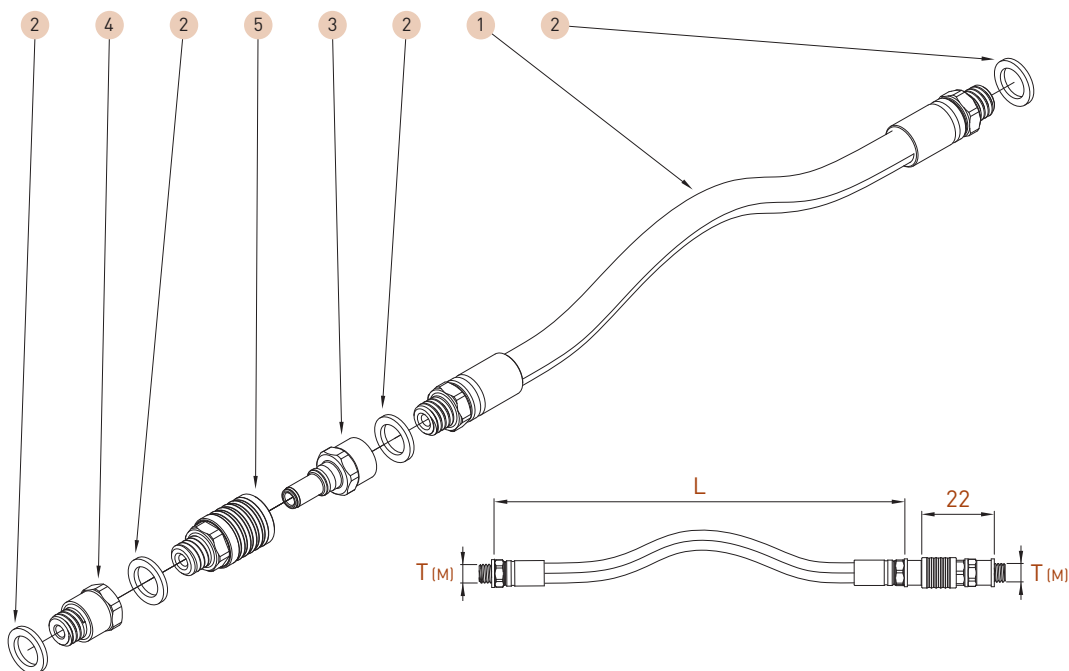
VerbindungsKit

Connection kit

Quick / Fix

M6

JKIT-M6-D4-...-QF



Ref	Qty	Kit composition
1	1	JTX-AC-M6-L...
2	4	JO-M6
3	1	JVF-M6-D4
4	1	JRMF-M6-M6-L7.5
5	1	JS-M6-D4

D	T (M)	L	Art. N°
4	M6	102	JKIT-M6-D4-102-QF
		203	JKIT-M6-D4-203-QF
		305	JKIT-M6-D4-305-QF
		406	JKIT-M6-D4-406-QF

Compatibilité
Kompatibilität
Compatibility



Porte-outil/Halter/Holder M6

Options



Art. N°

JK-M6-1010-4T

voir page 16.34
siehe Seite 16.34
see page 16.34



Art. N°

C-SW8-E2.5

voir page 16.45
siehe Seite 16.45
see page 16.45

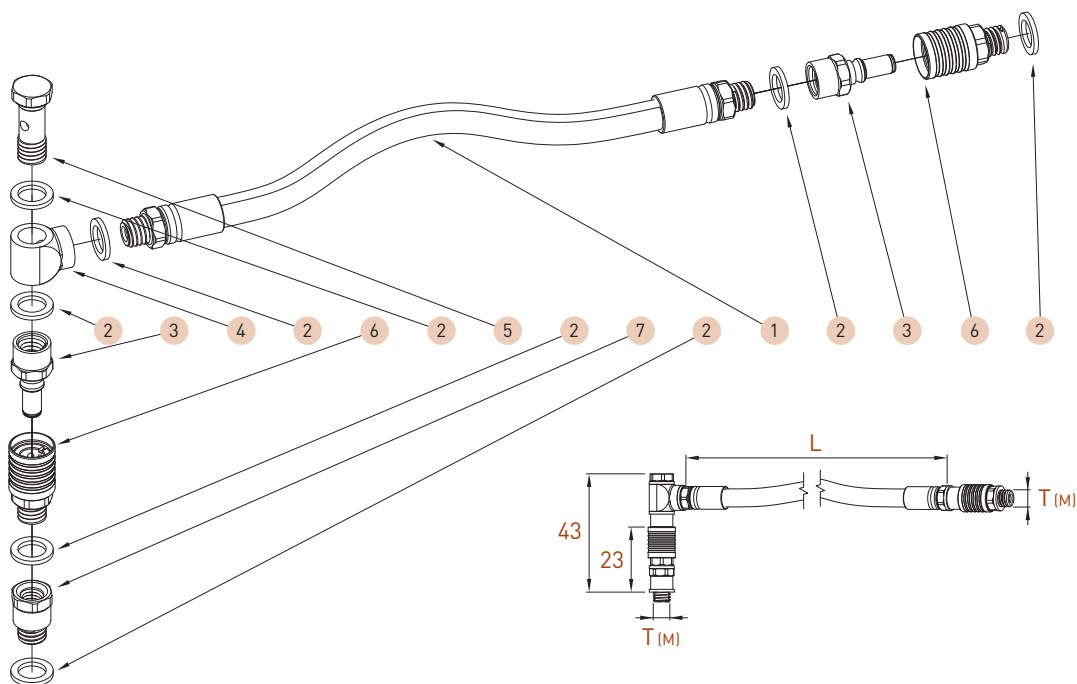
Kit de connexion

Verbindungskit Quick / Quick

Connection kit

M6

JKIT-M6-D4-...-QQ



Ref	Qty	Kit composition
1	1	JTX-AC-M6-L...
2	7	JO-M6
3	2	JVF-M6-D4
4	1	JCBF-Ø6-M6
5	1	JEB-M6-L19
6	2	JS-M6-D4
7	1	JRMF-M6-M6-L7.5

D	T (M)	L	Art. N°
4	M6	102	JKIT-M6-D4-102-QQ
		203	JKIT-M6-D4-203-QQ
		305	JKIT-M6-D4-305-QQ
		406	JKIT-M6-D4-406-QQ

Compatibilité
Kompatibilität
Compatibility



Porte-outil/Halter/Holder M6

Options



Art. N°

JK-M6-1010-4T

voir page 16.34
siehe Seite 16.34
see page 16.34



Art. N°

C-SW8-E2.5

voir page 16.45
siehe Seite 16.45
see page 16.45

JET-LINE

Kit de connexion

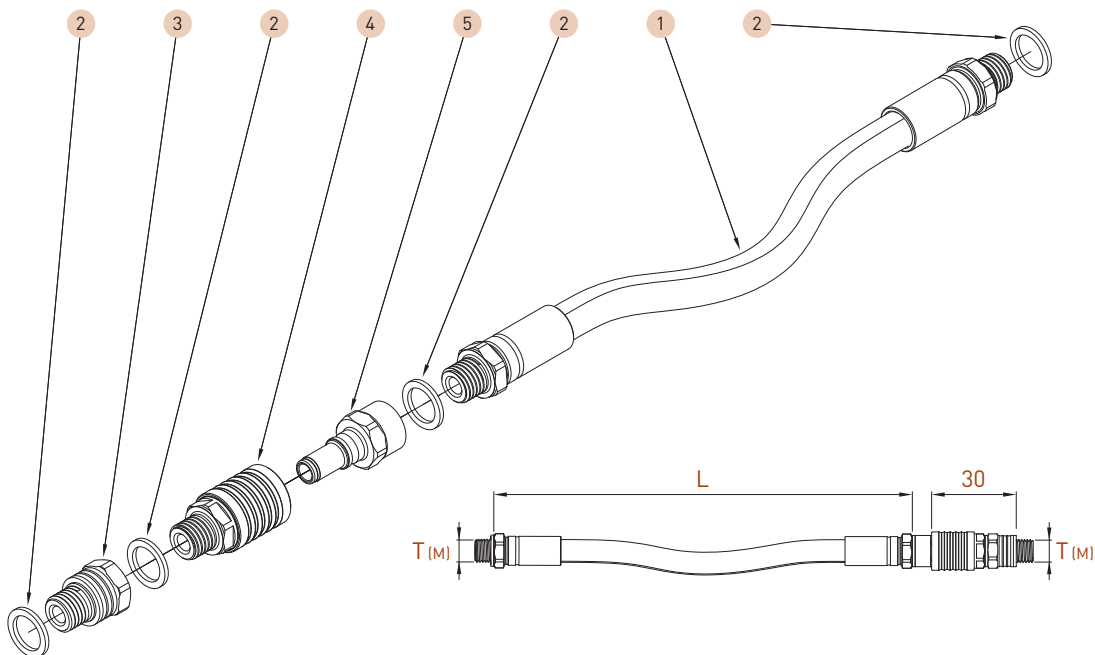
Verbindungskit

Connection kit

Quick / Fix

M8X1

JKIT-M8X1-D6-...-QF



Ref	Qty	Kit composition
1	1	JTX-AC-M8X1-L...
2	4	JO-M8X1
3	1	JRMF-M8X1-M8X1-L9.5
4	1	JS-M8X1-D6
5	1	JVF-M8X1-D6

D	T (M)	L	Art. N°
6	M8X1	102	JKIT-M8X1-D6-102-QF
		203	JKIT-M8X1-D6-203-QF
		305	JKIT-M8X1-D6-305-QF
		406	JKIT-M8X1-D6-406-QF

Compatibilité Kompatibilität Compatibility	Porte-outil/Halter/Holder M8X1
	CUT-Line 16X16 - 25X25 ECO-Line 10X12 - 20X20 EVOCUT-Line 10X12 - 20X20 IN-Line Ø12 - Ø28 ISO-Line 10X10 - 20X20 MODU-Line PRO-Line 10X12 - 20X20 TOP-Line 10X12 - 20X20 TURN-Line 10X12 - 20X20

Options	Art. N°	Art. N°
	JK-M8X1-1515-4T voir page 16.34 siehe Seite 16.34 see page 16.34	C-SW11-E3.7 voir page 16.45 siehe Seite 16.45 see page 16.45

Kit de connexion

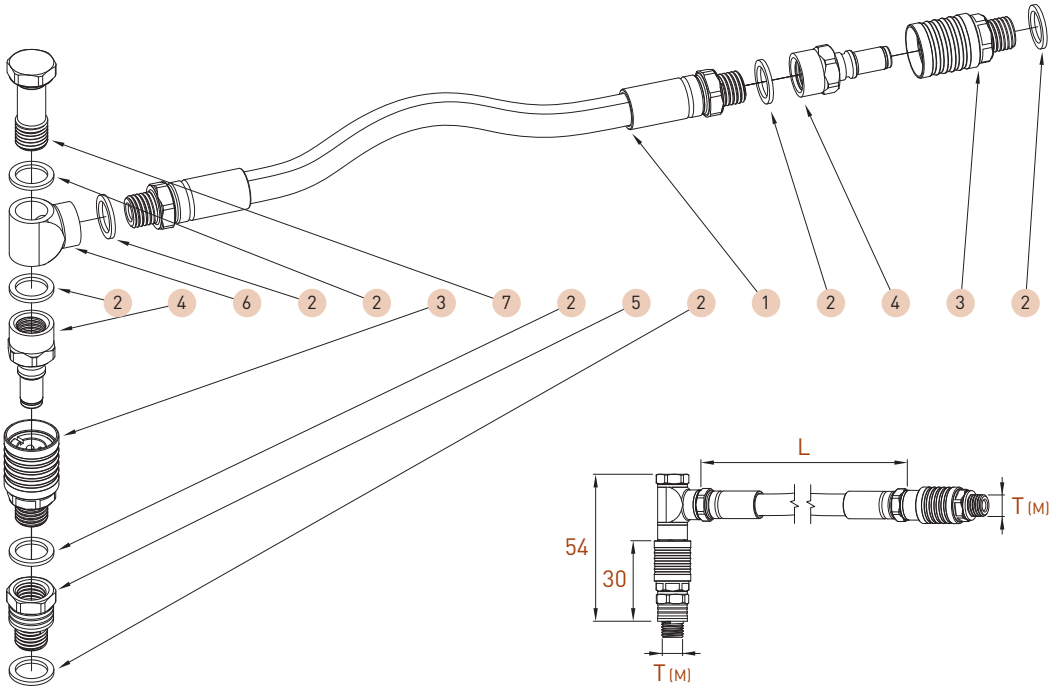
VerbindungsKIT

Quick / Quick

M8X1

JKIT-M8X1-D6-...-QQ

Connection kit



Ref	Qty	Kit composition
1	1	JTX-AC-M8X1-L...
2	7	JO-M8X1
3	2	JS-M8X1-D6
4	2	JVF-M8X1-D6
5	1	JRMF-M8X1-M8X1-L9,5
6	1	JCBF-Ø8-M8X1
7	1	JEB-M8X1-L24

D	T (M)	L	Art. N°
6	M8X1	102	JKIT-M8X1-D6-102-QQ
		203	JKIT-M8X1-D6-203-QQ
		305	JKIT-M8X1-D6-305-QQ
		406	JKIT-M8X1-D6-406-QQ

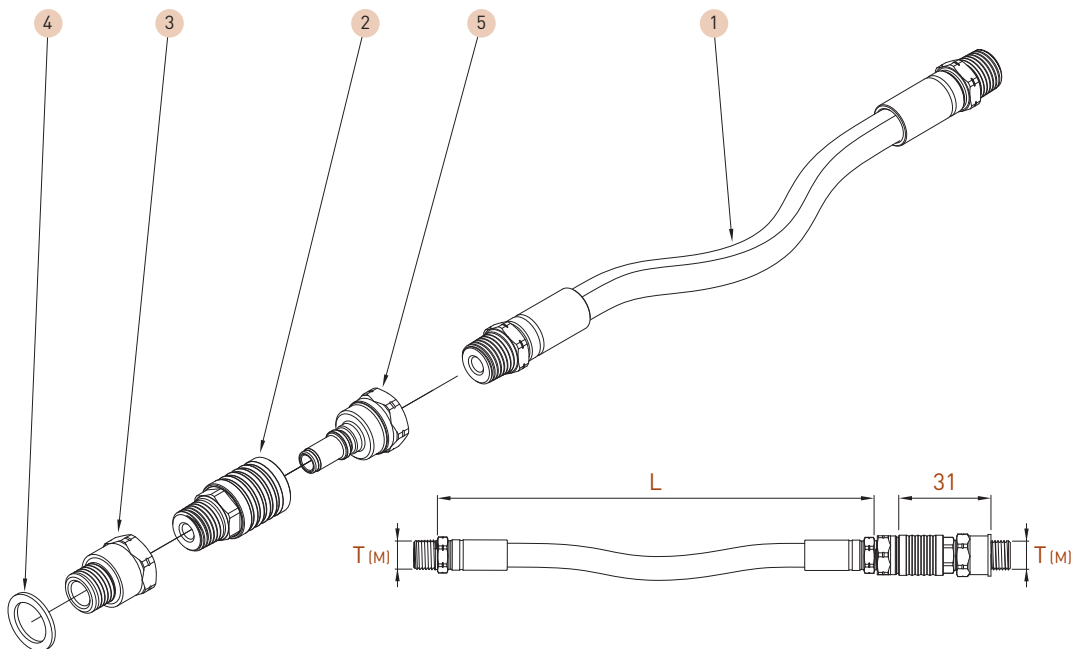
Porte-outil/Halter/Holder M8X1

Compatibilité
Kompatibilität
Compatibility

- CUT-Line 16X16 - 25X25
- ECO-Line 10X12 - 20X20
- EVO-CUT-Line 10X12 - 20X20
- IN-Line Ø12 - Ø28
- ISO-Line 10X10 - 20X20
- MODU-Line
- PRO-Line 10X12 - 20X20
- TOP-Line 10X12 - 20X20
- TURN-Line 10X12 - 20X20

Options

Art. N°	Art. N°
JK-M8X1-1515-4T	C-SW11-E3.7
voir page 16.34 siehe Seite 16.34 see page 16.34	voir page 16.45 siehe Seite 16.45 see page 16.45



Ref	Qty	Kit composition
1	1	JTX-AC-BSPT1/8-L...
2	1	JS-BSPT1/8-D6
3	1	JRMF-BSP1/8-BSP1/8-L10.5
4	1	JO-BSP1/8
5	1	JVF-BSP1/8-D6

D	T (M)	L	Art. N°
6	BSP1/8	102	JKIT-BSP1/8-D6-102-QF
		203	JKIT-BSP1/8-D6-203-QF
		305	JKIT-BSP1/8-D6-305-QF
		406	JKIT-BSP1/8-D6-406-QF

Compatibilité
Kompatibilität
Compatibility



Porte-outil/Halter/Holder BSP1/8

Options



Art. N°

JK-BSP1/8-1515-4T

voir page 16.34
siehe Seite 16.34
see page 16.34



Art. N°

C-SW11-E3.7

voir page 16.45
siehe Seite 16.45
see page 16.45

Kit de connexion

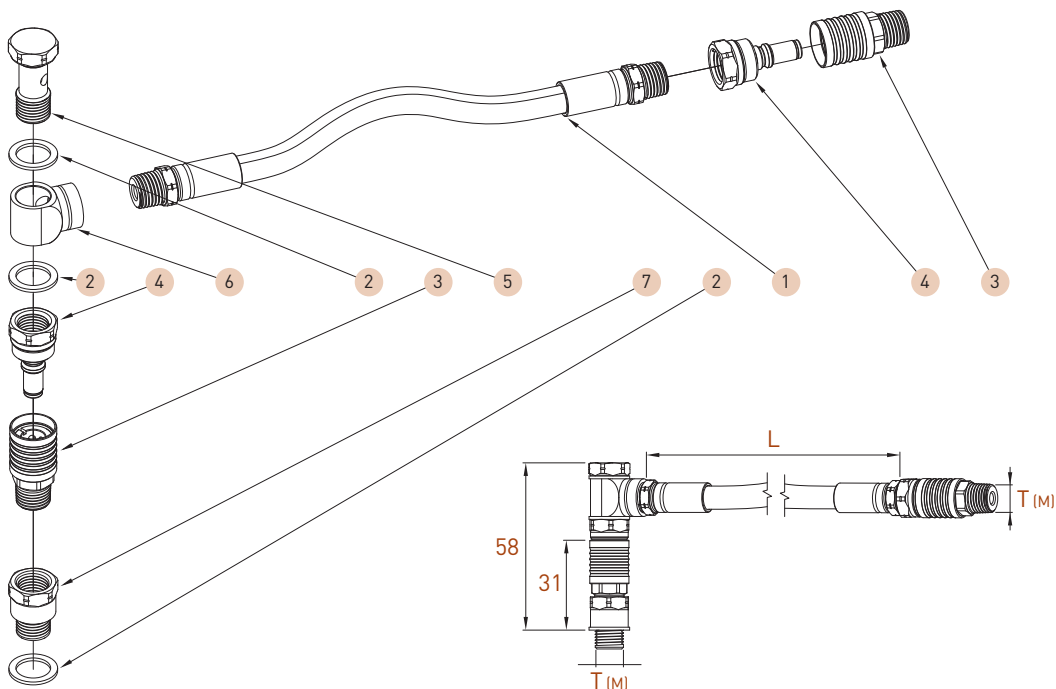
Verbindungskit

Connection kit

Quick / Quick

BSP1/8

JKIT-BSP1/8-D6-...-QQ



Ref	Qty	Kit composition
1	1	JTX-AC-BSPT1/8-L...
2	3	JO-BSP1/8
3	2	JS-BSPT1/8-D6
4	2	JVF-BSP1/8-D6
5	1	JEB-BSP1/8-L26
6	1	JCBF-Ø10-BSP1/8
7	1	JRMF-BSP1/8-BSP1/8-L10.5

D	T (M)	L	Art. N°
6	BSP1/8	102	JKIT-BSP1/8-D6-102-QQ
		203	JKIT-BSP1/8-D6-203-QQ
		305	JKIT-BSP1/8-D6-305-QQ
		406	JKIT-BSP1/8-D6-406-QQ

Compatibilité
Kompatibilität
Compatibility



Porte-outil/Halter/Holder BSP1/8

Options



Art. N°

JK-BSP1/8-1515-4T

voir page 16.34
siehe Seite 16.34
see page 16.34



Art. N°

C-SW11-E3.7

voir page 16.45
siehe Seite 16.45
see page 16.45



Qty	Kit composition	Art. N°
2	C-SW8-E2.5	JSTART-D4
4	JO-M6	
2	JO-M5	
2	JK-M6-1010-4T	
10	JS-M6-D4	
2	JTX-AC-M6-102	
2	JTX-AC-M6-203	
2	JTX-AC-M6-305	
2	JTX-AC-M6-406	
10	JVF-M6-D4	
2	JVB-D4	
2	JWF-M6-D4	
2	JRMF-M6-M6-L7.5	
2	JRMF-M6-M6-L12.5	
2	JRMF-M6-M6-L17.5	
10	JRMF-M5-M6-L7.5	
2	JRFF-M6-L9.0	
5	JCBF-Ø6-M6	
2	JABF-Ø6-M6-45°	
5	JEB-M6-L19	
2	JEB-M6-L30-DUO	
1	JT-CU-M6-102	
1	JT-CU-M6-203	

Starter Kit

M8X1 (+ BSP1/8)

JSTART-D6

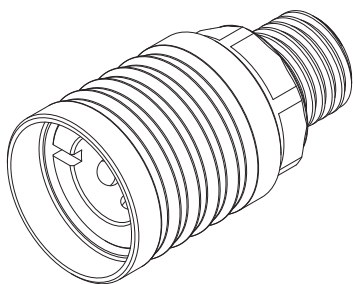
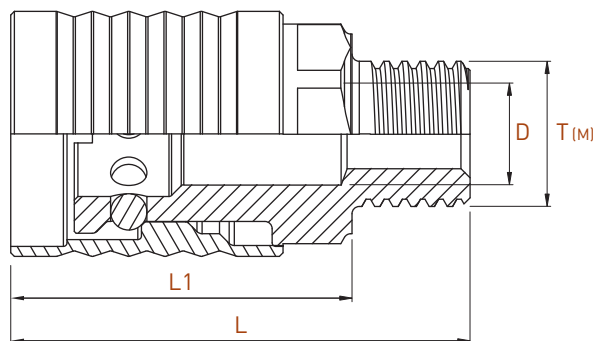
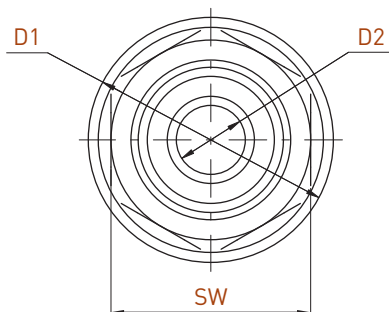


Qty	Kit composition	Art. N°
2	C-SW11-E3.7	JSTART-D6
4	JO-M8X1	
2	JK-M8X1-1515-4T	
10	JS-M8X1-D6	
2	JTX-AC-M8X1-102	
2	JTX-AC-M8X1-203	
2	JTX-AC-M8X1-305	
2	JTX-AC-M8X1-406	
10	JVF-M8X1-D6	
2	JVB-D6	
2	JWF-M8X1-D6	
2	JRMF-M8X1-M8X1-L9.5	
2	JRMF-M8X1-M8X1-L14.5	
2	JRMF-M8X1-M8X1-L19.5	
10	JRMF-BSPT1/8-M8X1-L9.0	
2	JRFF-M8X1-L12.0	
5	JCBF-Ø8-M8X1	
2	JABF-Ø8-M8X1-45°	
5	JEB-M8X1-L24	
2	JEB-M8X1-L38-DUO	
1	JT-CU-M8X1-102	
1	JT-CU-M8X1-203	

JET-LINE

Raccord rapide
Schnellkupplungen
Quick connector

JS



T (M)	L	L1	SW	D	D1	D2	Art. N°
M5	18	14	8	4	9.8	2.3	JS-M5-D4
M6	18	14	8	4	9.8	2.3	JS-M6-D4
M8X1KEG	20	14	8	4	9.8	2.3	JS-M8X1KEG-D4
M8X1	25	19	11	6	13.5	3.8	JS-M8X1-D6
BSPT1/8	29.3	19	11	6	13.5	3.8	JS-BSPT1/8-D6

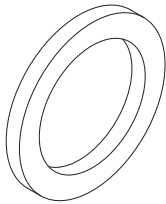
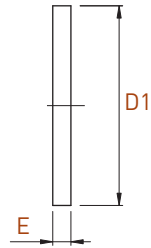
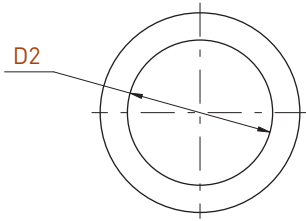
Pression max Max. Druck max. pressure	KEG =	BSPT =
= 220 Bar (3.190 PSI)	filetage conique konisches Gewinde conical thread	filetage conique konisches Gewinde conical thread

Joint d'étanchéité en cuivre

Kupferdichtungsringe

Copper sealing gasket

JO



D1	D2	E	Art. N°
9	5	1	JO-M5*
9	6	1	JO-M6*
11	8	1	JO-M8X1*
14	10	1	JO-BSP1/8*

* vendu par 10 pces
 10-facherweise verkauft
 sold by 10 pcs

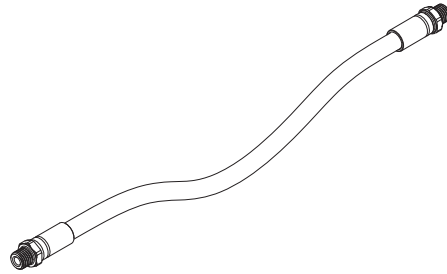
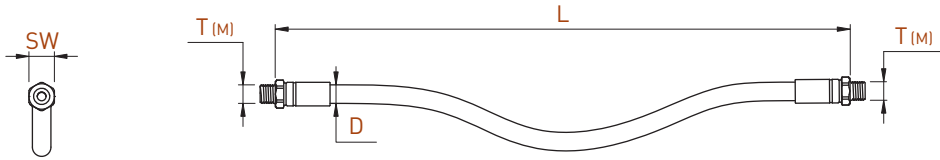
JET-LINE

Tube de distribution flexible en acier inoxydable tressé

Rostfreier Stahlflex-Schlauch

Flexible distribution tube of stainless steel braiding

JTX-AC



T (M)	L*	SW	D	Art. N°
M6	102	8	Ø6.5	JTX-AC-M6-102
	203	8	Ø6.5	JTX-AC-M6-203
	305	8	Ø6.5	JTX-AC-M6-305
	406	8	Ø6.5	JTX-AC-M6-406
M8X1	102	11	Ø8	JTX-AC-M8X1-102
	203	11	Ø8	JTX-AC-M8X1-203
	305	11	Ø8	JTX-AC-M8X1-305
	406	11	Ø8	JTX-AC-M8X1-406
BSPT1/8	102	11	Ø8	JTX-AC-BSPT1/8-102
	203	11	Ø8	JTX-AC-BSPT1/8-203
	305	11	Ø8	JTX-AC-BSPT1/8-305
	406	11	Ø8	JTX-AC-BSPT1/8-406

* Longueur spécifique possible sur demande
 Spezifische Länge auf Anfrage möglich
 Specific length possible on request

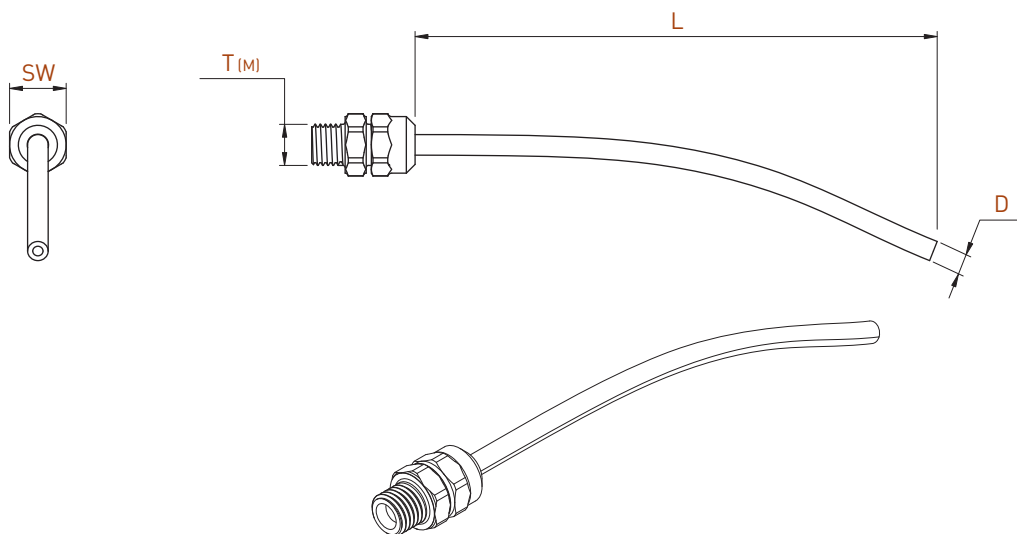
Pression max Max. Druck max. pressure			Pression (bar)	Ø 6.5 (l/min)	Ø 8 (l/min)
	KEG =	BSPT =			
= 220 Bar (3.190 PSI)	filetage conique	filetage conique	2	3.5	9.5
	konisches Gewinde	konisches Gewinde	8	7.0	19.0
	conical thread	conical thread	15	9.6	26.0
			20	11.0	30.1
			30	13.5	36.9
			50	17.5	47.6
			80	22.1	60.3
		100	24.7	67.4	
		150	30.2	82.5	

Tube de distribution en cuivre

Kupferrohr

Copper distribution tube

JT-CU

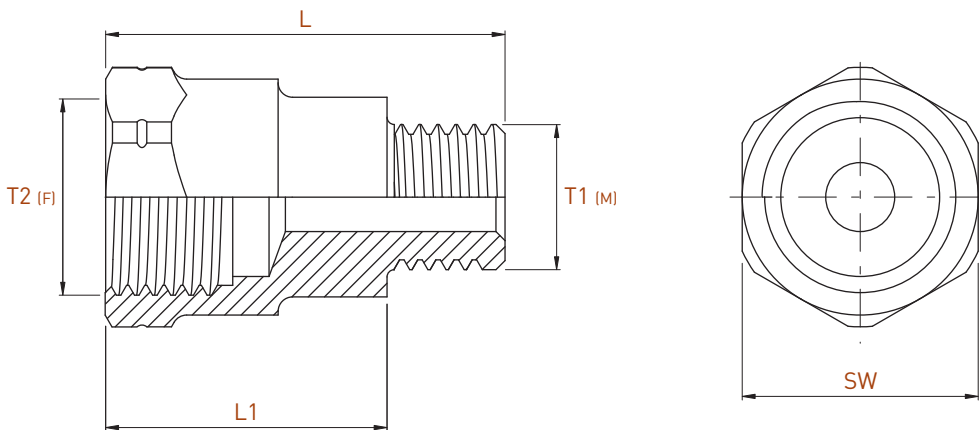


T (M)	L*	SW	D	Art. N°
M6	102	8	Ø3	JT-CU-M6-102
	203	8	Ø3	JT-CU-M6-203
	305	8	Ø3	JT-CU-M6-305
	406	8	Ø3	JT-CU-M6-406
M8X1	102	11	Ø4	JT-CU-M8X1-102
	203	11	Ø4	JT-CU-M8X1-203
	305	11	Ø4	JT-CU-M8X1-305
	406	11	Ø4	JT-CU-M8X1-406

* Longueur spécifique possible sur demande
 Spezifische Länge auf Anfrage möglich
 Specific length possible on request

Pression max
 Max. Druck
 max. pressure

= 220 Bar
 (3.190 PSI)



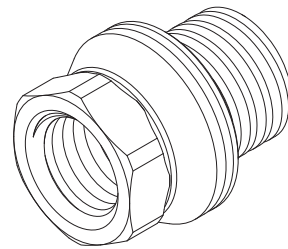
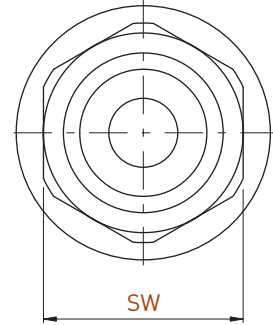
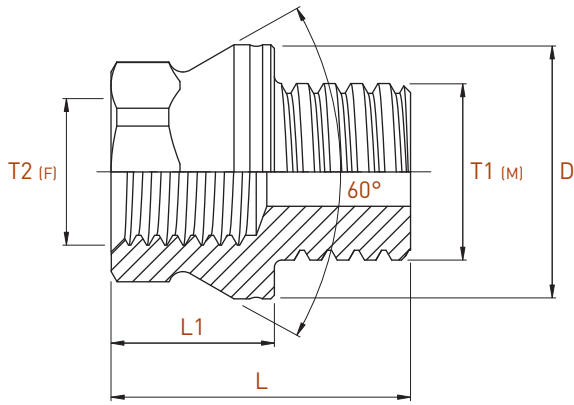
T1 (M)	T2 (F)	L1	L	SW	Art. N°	
M5	M5	6.5	11	8	JRMF-M5-M5-L6.5	
		11.5	16	8	JRMF-M5-M5-L11.5	
		16.5	21	8	JRMF-M5-M5-L16.5	
	M6	M6	7.5	12	8	JRMF-M5-M6-L7.5
		M8X1	9.5	14	11	JRMF-M5-M8X1-L9.5
M6	M6	7.5	12.5	8	JRMF-M6-M6-L7.5	
		12.5	17.5	8	JRMF-M6-M6-L12.5	
		17.5	22.5	8	JRMF-M6-M6-L17.5	
	M8X1	9.5	14.5	11	JRMF-M6-M8X1-L9.5	
	M8X1KEG	M6	6	12	8	JRMF-M8X1KEG-M6-L6.0
M8X1		9.5	16.5	11	JRMF-M8X1KEG-M8X1-L9.5	
M5		5.5	12	11	JRMF-M8X1-M5-L5.5	
M8X1	M6	7	13.5	11	JRMF-M8X1-M6-L7.0	
		9.5	16	11	JRMF-M8X1-M8X1-L9.5	
	M8X1	M8X1	14.5	21	11	JRMF-M8X1-M8X1-L14.5
			19.5	26	11	JRMF-M8X1-M8X1-L19.5
			10.5	17	13	JRMF-M8X1-BSP1/8-L10.5
		BSP1/8	15.5	22	13	JRMF-M8X1-BSP1/8-L15.5
			20.5	27	13	JRMF-M8X1-BSP1/8-L20.5
			11	17.5	13	JRMF-M8X1-NPT1/8-L11 new
M8X1.25	M8X1	9.5	16	11	JRMF-M8X1.25-M8X1-L9.5 new	
BSPT1/8	M5	3.5	14.6	11	JRMF-BSPT1/8-M5-L3.5	
		M6	3.5	14.6	11	JRMF-BSPT1/8-M6-L3.5
		M8X1	9	20.3	11	JRMF-BSPT1/8-M8X1-L9.0
BSP1/8	BSP1/8	10.5	18	13	JRMF-BSP1/8-BSP1/8-L10.5	
		15.5	23	13	JRMF-BSP1/8-BSP1/8-L15.5	
		20.5	28	13	JRMF-BSP1/8-BSP1/8-L20.5	
		NPT1/8	M8X1	7	17	13
BSP1/8	9		20.3	13	JRMF-NPT1/8-BSP1/8-L9.0 new	
NPT1/16	M6	6	15	11	JRMF-NPT1/16-M6-L6.0 new	
		M8X1	9	18	13	JRMF-NPT1/16-M8X1-L9.0 new
SAE7/16-20	M6	4.5	12	13	JRMF-SAE7/16-20-M6-L4.5 new	
		M8X1	7	14.5	13	JRMF-SAE7/16-20-M8X1-L7 new

Connecteurs mâle/femelle avec cône 60°

Innen und Außengewinde mit 60°-Kegel

Male/female connectors with cone 60°

JRMF-A60°

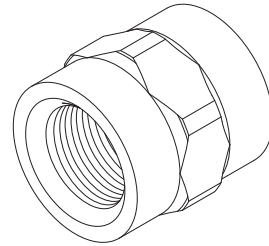
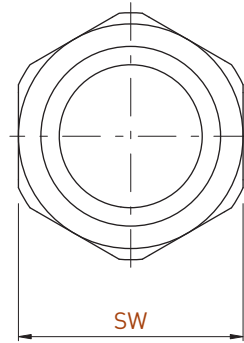
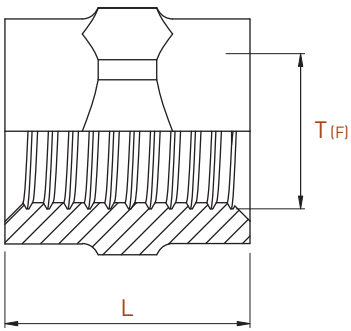


T1 (M)	T2 (F)	L1	L	D	SW	Art. N°
BSP1/8	M8X1	9	16.5	14	11	JRMF-BSP1/8-M8X1-A60°-L9.0

JET-LINE

Connecteurs femelle/femelle
Gewindeadapter Innengewinde
Female connectors

JRFF



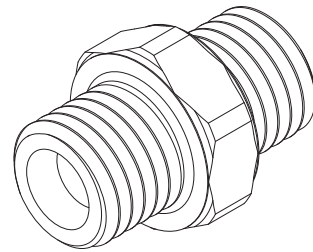
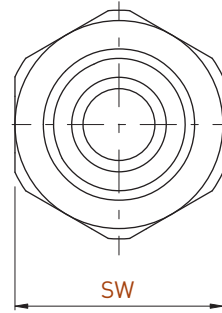
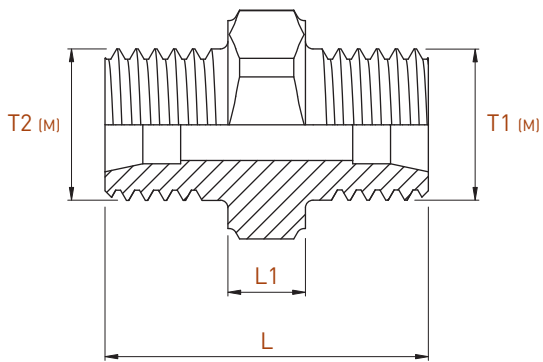
T (F)	L	SW	Art. N°
M6	9	8	JRFF-M6-L9.0
M8X1	12	11	JRFF-M8X1-L12.0

Connecteurs mâle/mâle

Gewintheadapter Außengewinde

Male connectors

JRMM



T1 (M)	T2 (M)	L1	L	SW	Art. N°
M6	M6	3	13	8	JRMM-M6-M6-L3.0
M8X1	M8X1	4	17	11	JRMM-M8X1-M8X1-L4.0
M10	M8X1	3.5	17.5	11	JRMM-M10-M8X1-3.5 new

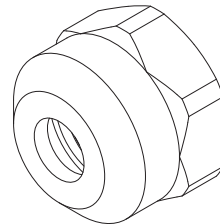
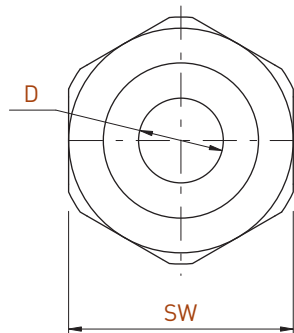
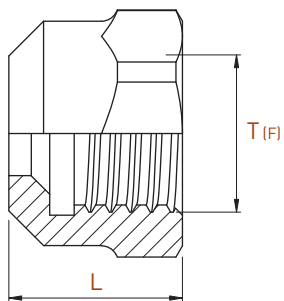
JET-LINE

Écrous d'étanchéité

Dichtungsmutter

Sealing nuts

JN



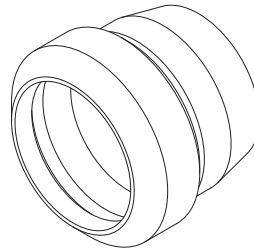
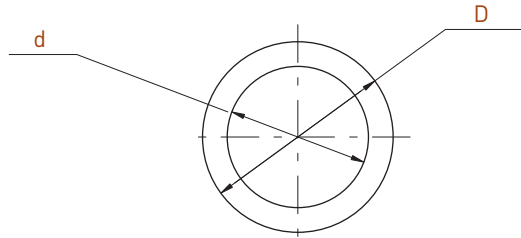
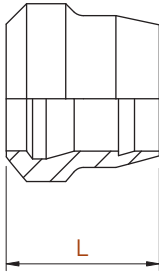
T (F)	L	D	SW	Art. N°
M6	6.5	3	8	JN-M6-D3
M8X1	8.5	4	11	JN-M8X1-D4
M10	11.5	6	12	JN-M10-D6 new

Bague d'étanchéité

Dichtungsring

Sealing ring

JNG



d	D	L	Art. N°
3	4	3.3	JNG-D3
4	5.5	4.5	JNG-D4
6	8.5	7	JNG-D6 new

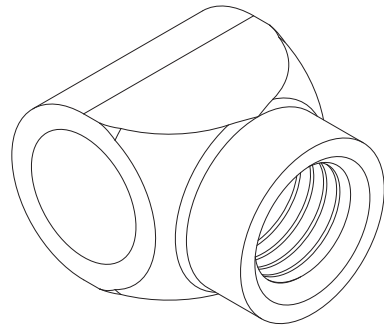
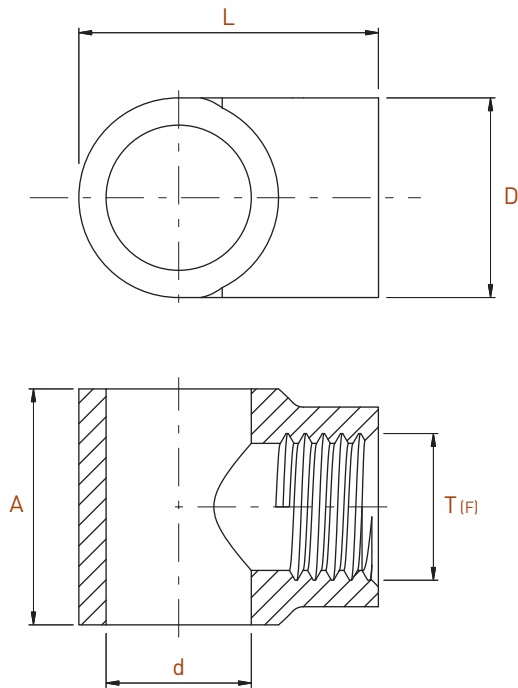
JET-LINE

Banjos courts femelle

Kurzer Innengewintheadapter

Short female banjos

JCBF



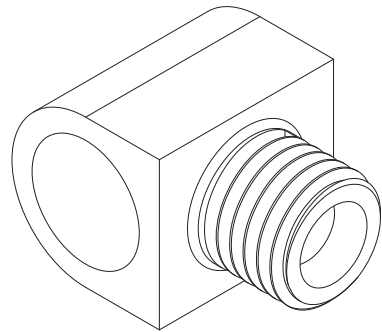
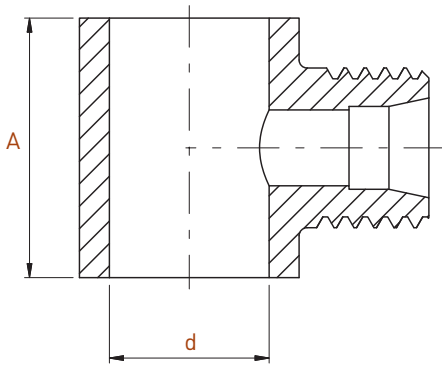
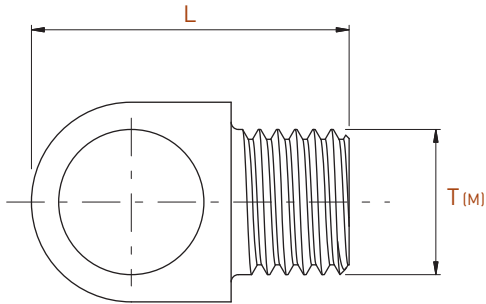
T (F)	A	L	d	D	Art. N°
M6	10	12.5	6	9	JCBF-06-M6
M8X1	13	16.5	8	11	JCBF-08-M8X1
M8X1	13	18.5	10	11	JCBF-010-M8X1
BSP1/8	13	19.5	10	13	JCBF-010-BSP1/8

Banjos courts mâle

Kurzer Aussengewindeadapter

Short male banjos

JCBM

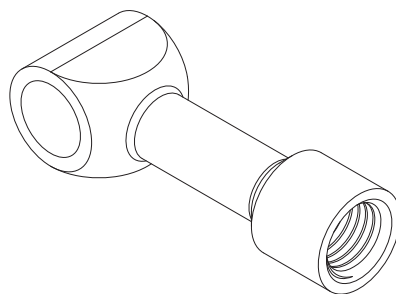
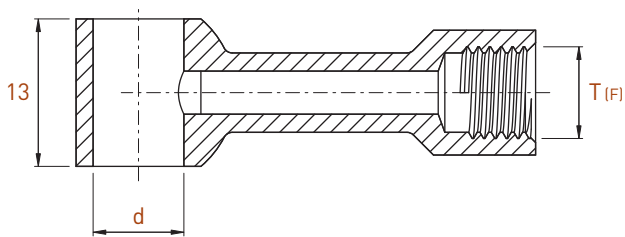
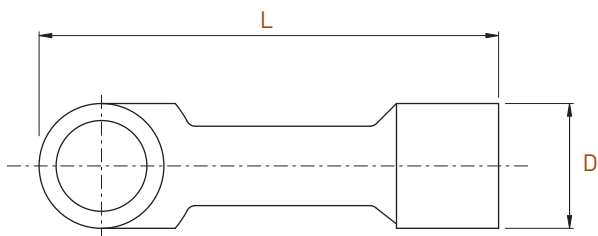


T (M)	A	L	d	Art. N°
M6	10	14	6	JCBM-Ø6-M6
M8X1	13	17.5	8	JCBM-Ø8-M8X1
	13	19.5	10	JCBM-Ø10-M8X1

JET-LINE

Banjos longs droits femelle
 Langer Innengewintheadapter
 Long straight female banjos

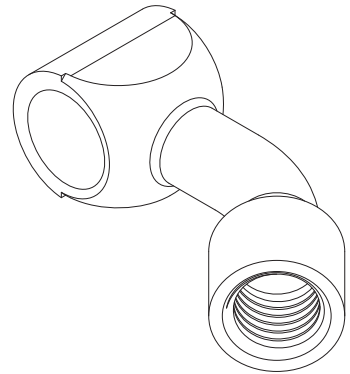
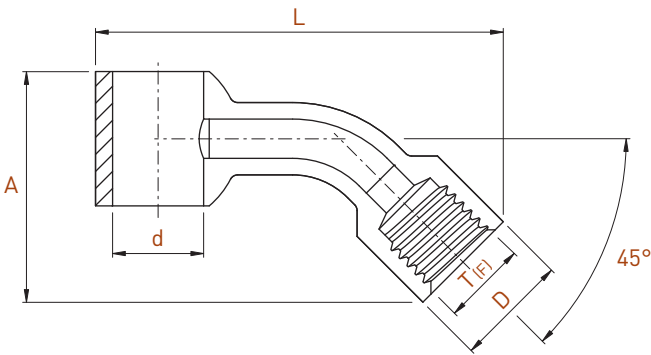
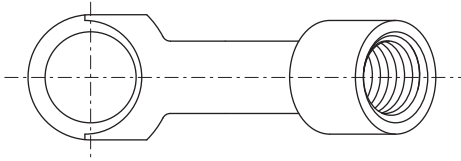
JABF



T (F)	A	L	d	D	Art. N°
M6	10	31.5	6	9	JABF-06-M6
M8X1	13	40.5	8	11	JABF-08-M8X1
M8X1	13	42.5	10	11	JABF-010-M8X1
BSP1/8	13	42.5	10	13	JABF-010-BSP1/8

- Banjos longs coudés femelle**
- Adapter lang 45° Innengewinde**
- Long curved female banjos**

JABF-45°



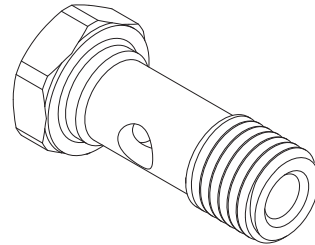
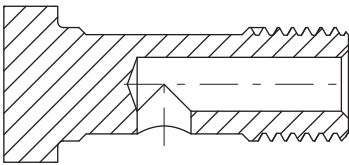
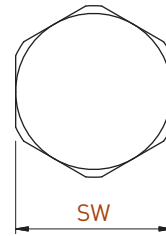
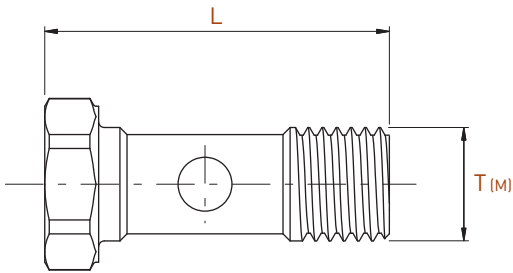
T (F)	A	L	d	D	Art. N°
M6	10	33	6	9	JABF-Ø6-M6-45°
M8X1	11.8	40	8	11	JABF-Ø8-M8X1-45°
	13	40.5	10	11	JABF-Ø10-M8X1-45°

Vis banjo

Hohlschrauben

Banjo screws

JEB



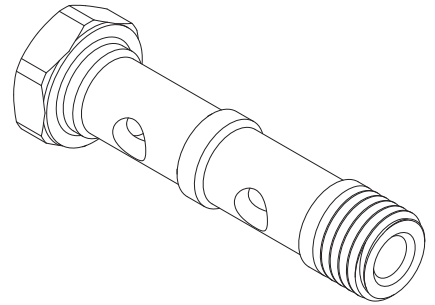
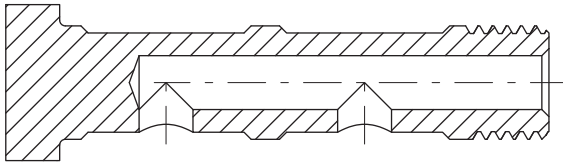
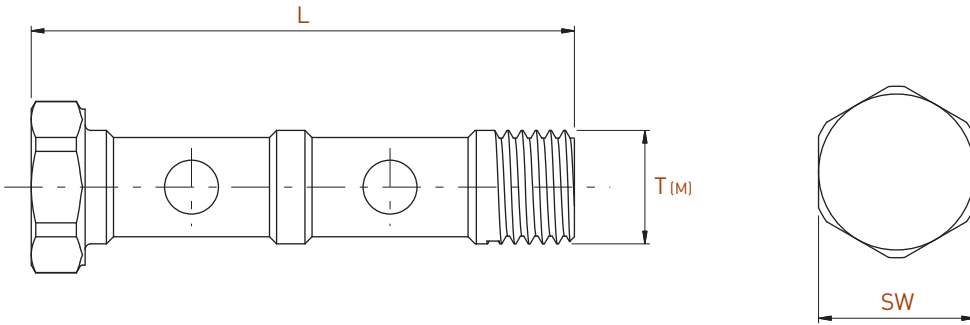
T (M)	L	SW	Art. N°
M5	18.3	8	JEB-M5-L18
M6	18.8	8	JEB-M6-L19
M8X1	24.3	11	JEB-M8X1-L24
BSP1/8	26	13	JEB-BSP1/8-L26

Vis banjo double

Hohlschrauben doppelt

Double banjo screws

JEB-DUO



T (M)	L	SW	Art. N°
M6	29.8	8	JEB-M6-L30-DUO
M8X1	38.3	11	JEB-M8X1-L38-DUO
BSP1/8	40	13	JEB-BSP1/8-L40-DUO

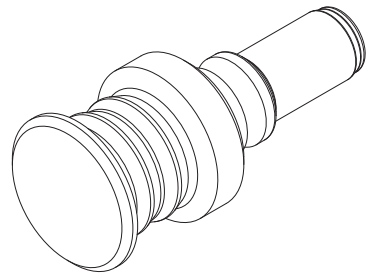
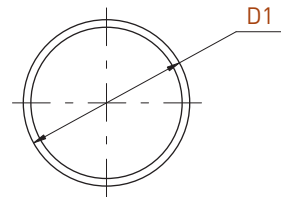
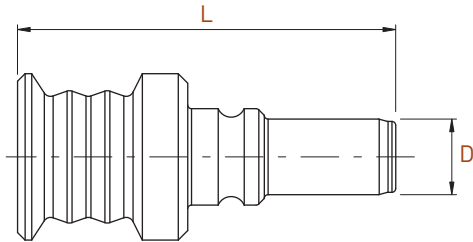
JET-LINE

Fiches de verrouillage

Verschlussstecker

Sealing connecting plugs

JVB



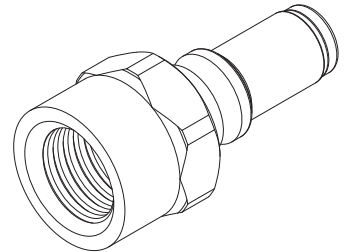
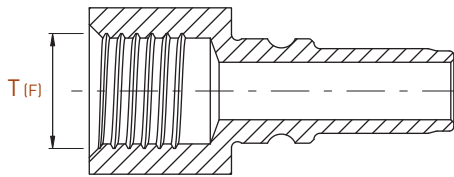
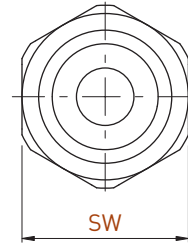
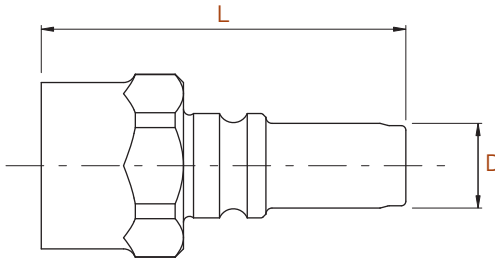
D	D1	L	Art. N°
4	8.8	20	JVB-D4
6	12	27	JVB-D6

Fiches de connexion

Innengewindestecker

Connecting plugs

JVF

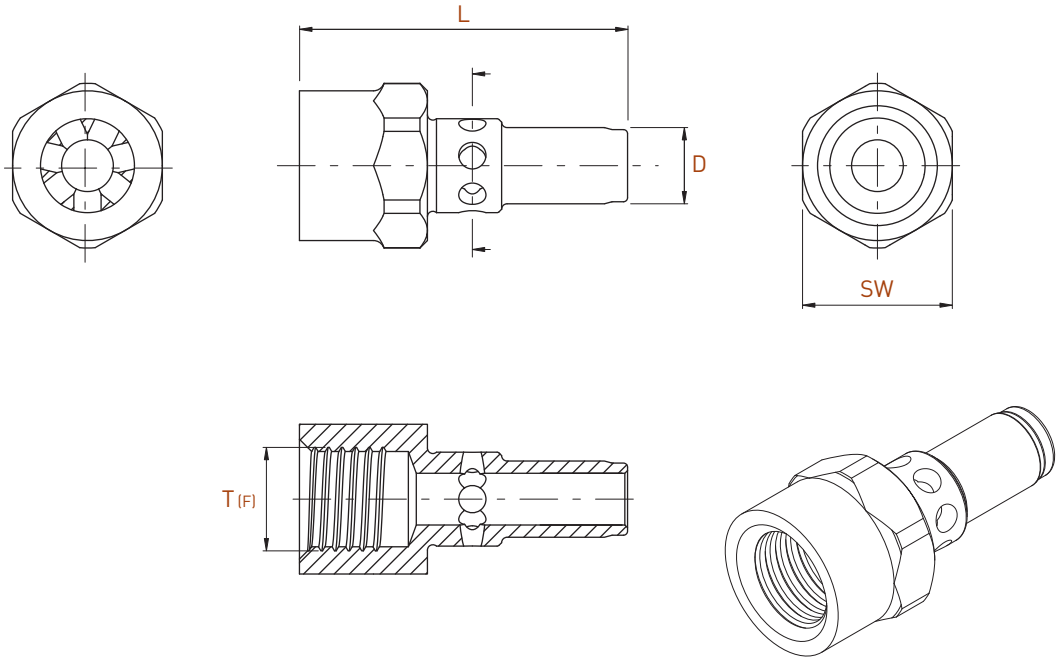


D	T (F)	L	SW	Art. N°
4	M6	18.3	8	JVF-M6-D4
6	M8X1	24	11	JVF-M8X1-D6
6	BSP1/8	25.5	11	JVF-BSP1/8-D6

JET-LINE

- Fiches de connexion fixes femelle
- Innengewindestecker mit Verdrehsicherung
- Female positioning connection plugs

JWF



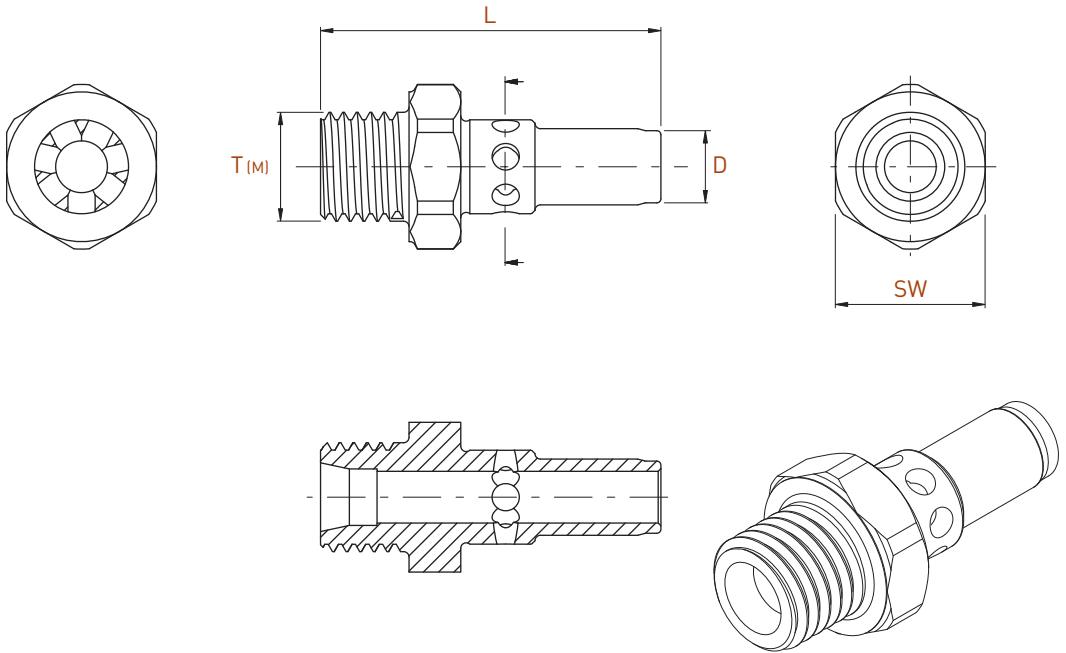
D	T (F)	L	SW	Art. N°
4	M6	18.3	8	JWF-M6-D4
6	M8X1	24	11	JWF-M8X1-D6

Fiches de connexion fixes mâle

Aussengewindestecker mit Verdrehsicherung

Male positioning connection plugs

JWM



D	T (M)	L	SW	Art. N°
4	M6	18.3	8	JWM-M6-D4
6	M8X1	25	11	JWM-M8X1-D6

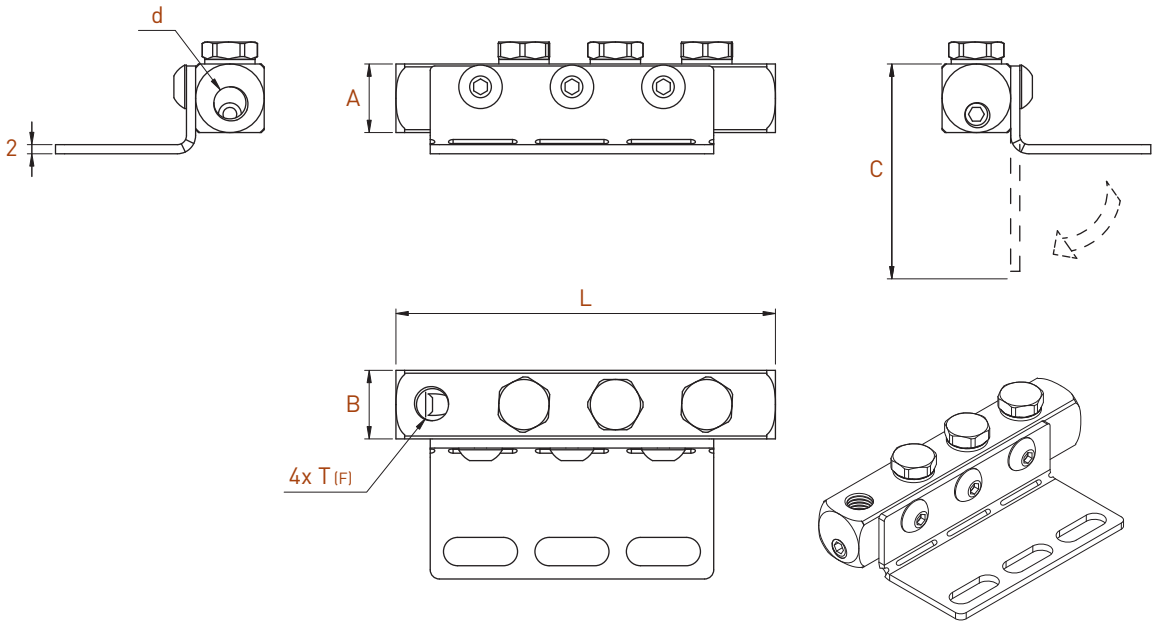
JET-LINE

Blocs de distribution

Kühlmittelverteiler

Distribution blocks

JK



T (F)	A	B	C	d	L	Art. N°
M5	10	10	37	M5	62	JK-M5-1010-4T
M6	10	10	37	M6	62	JK-M6-1010-4T
M8X1	15	15	47	M8X1	83	JK-M8X1-1515-4T
BSP1/8	15	15	47	BSP1/8	83	JK-BSP1/8-1515-4T

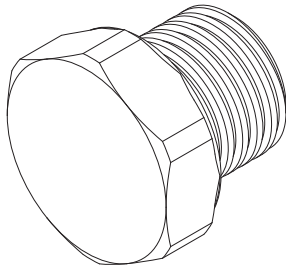
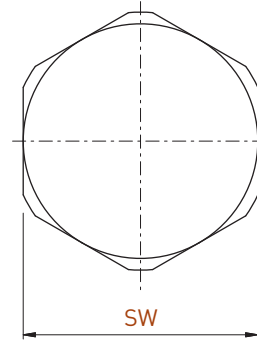
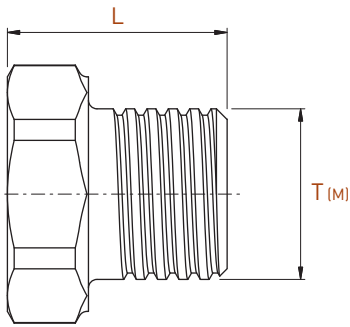
Qty	Livré avec	Mitgeliefert	Supplied with
1	Plaque de serrage pliable	Faltbare Klemmplatte	Foldable clamping plate
3	Vis bombée	Linsenkopfschraube	Domed clamping Screw
3	Vis sans tête bouchon	Verschlußstopfen	Sealing screw
3	Joint d'étanchéité en cuivre	Kupferdichtungsringe	Copper sealing basket
1	Vis sans tête bouchon	Madenschraube	Grub screw

Bouchons d'étanchéité

Verschlußstopfen

Sealing plugs

JBB



SW	T (M)	L	Art. N°
8	M5	7.3	JBB-M5-L7.0
8	M6	7.8	JBB-M6-L8.0
11	M8X1	10.3	JBB-M8X1-L10.0
11	BSP1/8	10.3	JBB-BSP1/8-L10.0

JET-LINE

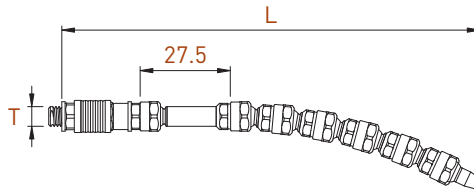
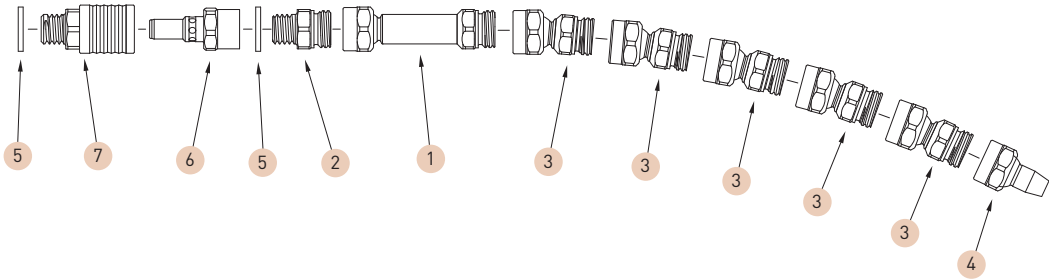
Kit articulé avec buse d'arrosage

Gelenkkit mit Kühlungsdüse

Articulated kit with coolant nozzle

JKIT-AR3


new



Ref	Qty	Kit composition
1	1	JAR3-L27.5
2	1	JRMM-AR3-M6-L3.0
3	5	JAR3-L12.5
4	1	JJ-AR3-D3-L9
5	2	JO-M6
6	1	JWF-M6-D4
7	1	JS-M6-D4

T (M)	L	Art. N°
M6	130	JKIT-AR3-M6-D3-130

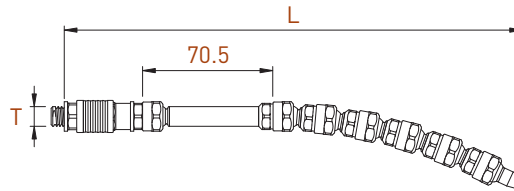
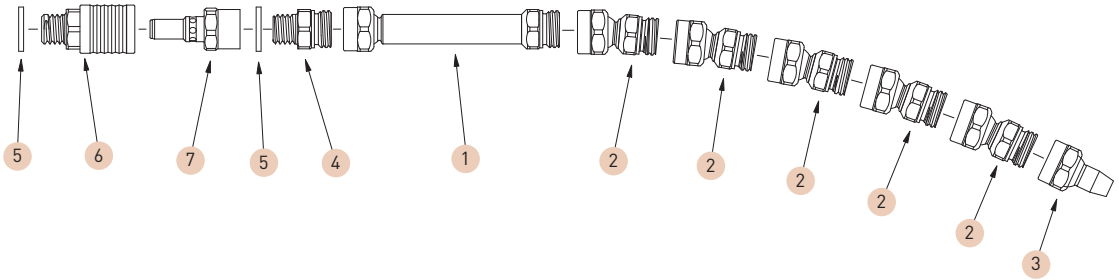
Pression max	Couple de serrage Anzugsmoment Torque setting
150 bar (2.175psi)	1.8 Nm

Option recommandée Empfohlene Option Recommended option	Page Seite Page
C-AR3 	16.45

Kit articulé avec buse d'arrosage
 Gelenkkit mit Kühlungsdüse
 Articulated kit with coolant nozzle

JKIT-AR6

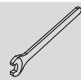
new



Ref	Qty	Kit composition
1	1	JAR6-L70.5
2	5	JAR6-L20.5
3	1	JJ-AR6-D6-L16
4	1	JRMM-AR6-M8X1-L4
5	2	JO-M8X1
6	1	JS-M8X1-D6
7	1	JWF-M8X1-D6

T (M)	L	Art. N°
M8X1	225	JKIT-AR6-M8X1-D6-225

Pression max	Couple de serrage Anzugsmoment Torque setting
100 bar (1.450 psi)	6 Nm

Option recommandée Empfohlene Option Recommended option		Page Seite Page
C-AR6		16.45

JET-LINE

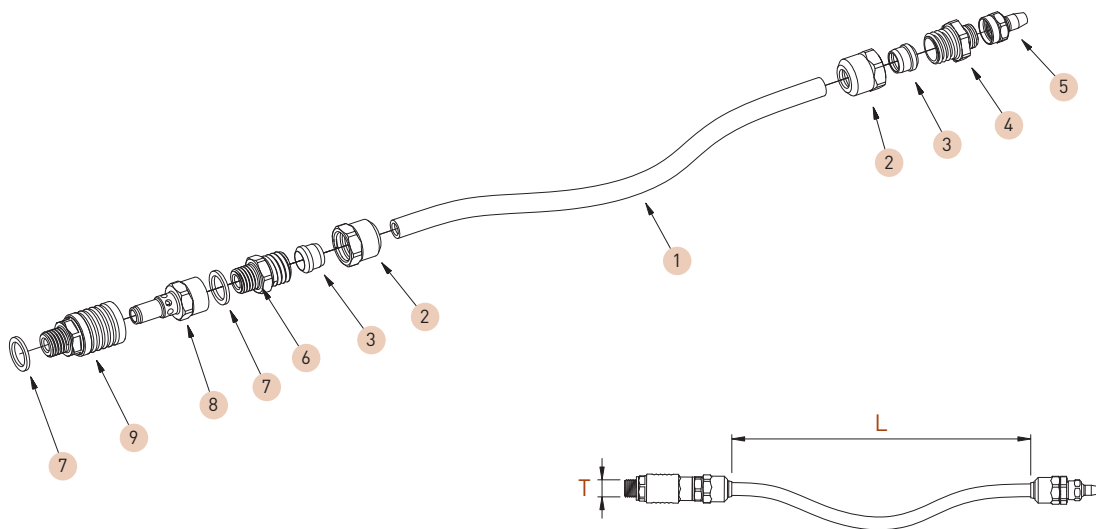
Kit tube en cuivre avec buse d'arrosage

Kit Kupferrohr mit Kühlungsdüse

Kit copper tube with coolant nozzle

JKIT-CU

new



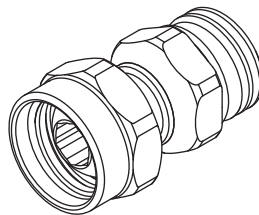
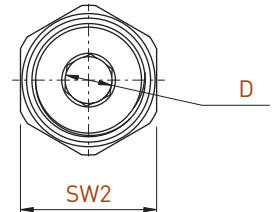
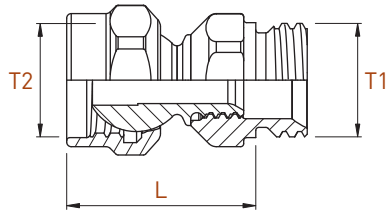
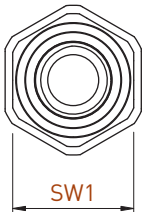
Ref	Qty	Kit composition
1	1	JT-CU
2	2	JN-M10-D6
3	2	JNG-D6
4	1	JRMM-AR3-M10-L3.0
5	1	JJ-AR3-D3-L9
6	1	JRMM-M10-M8X1-L3.5
7	2	JO-M8X1-D6
8	1	JWF-M8X1-D6
9	1	JS-M8X1-D6

T (M)	L	Art. N°
M8X1	305	JKIT-CU-AR3-D3-M8X1-305

Système articulé
 Gelenksystem
 Articulated system

JAR

new



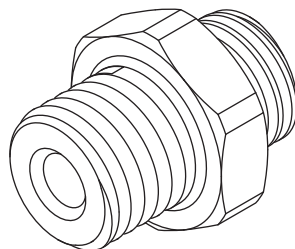
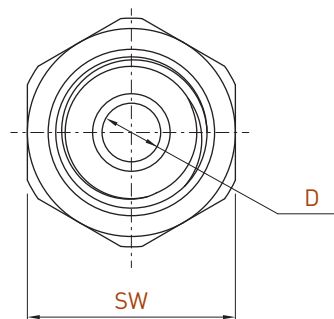
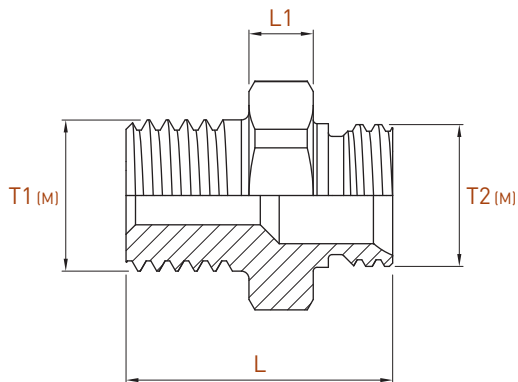
T1 (M)	T2 (F)	L	D	SW1	SW2	Art. N°
M7.5	M7.5	12.5	3	8	9	JAR3-L12.5
		27.5	3			JAR3-L27.5
		42.5	3			JAR3-L42.5
M13	M13	20.5	6	13	15	JAR6-L20.5
		45.5	6			JAR6-L45.5
		70.5	6			JAR6-L70.5

JET-LINE

Connecteurs mâle/mâle
Anschlüsse Aussengewinde
Male connectors

JRMM-AR

new



T1 (M)	T2 (M)	L	L1	D	SW	Art. N°
M6	M7.5	12	3	3	8	JRMM-AR3-M6-L3.0
M8X1	M7.5	14	3.5	3	11	JRMM-AR3-M8X1-L3.5
M10	M7.5	15	3	3	11	JRMM-AR3-M10-L3.0
M8X1	M13	4	17	6	13	JRMM-AR6-M8X1-L4.0
M10X1	M13	4	18	6	13	JRMM-AR6-M10X1-L4.0
BSP 1/8"	M13	4	18	6	13	JRMM-AR6-BSP1/8-L4.0

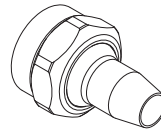
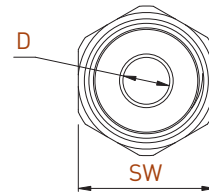
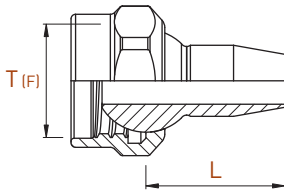
Buses

Düse

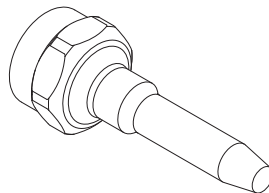
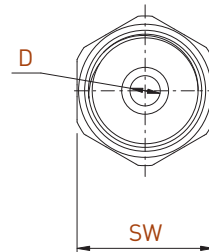
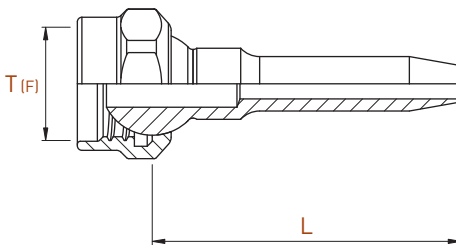
Nozzle

JJ-AR

new



T (F)	L	D	SW	Art. N°
M7.5	9	3	9	JJ-AR3-D3-L9
M13	16	6	15	JJ-AR6-D6-L16



T (F)	L	D	SW	Art. N°
M7.5	20	2	9	JJ-AR3-D2-L20
M13	35	3	15	JJ-AR6-D3-L35

JET-LINE

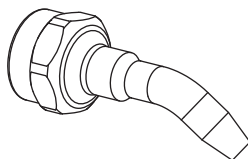
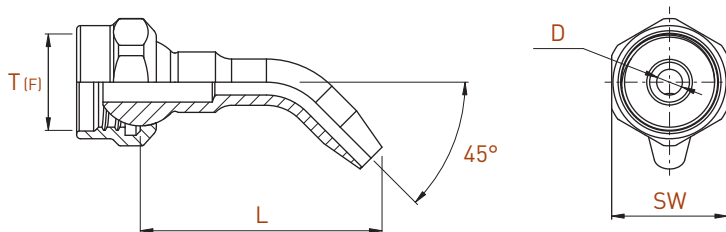
Buses

Düse

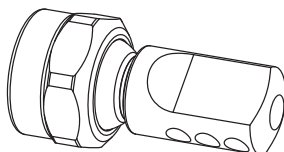
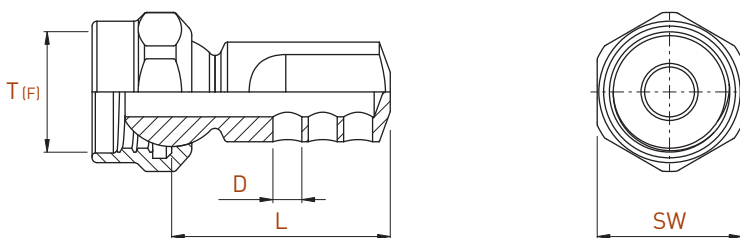
Nozzle

JJ-AR

new



T (F)	L	D	SW	Art. N°
M7.5	19	2	9	JJ-AR3-D2-L19-45°
M13	23,5	6	15	JJ-AR6-D6-L23.5-45°



T (F)	L	D	SW	Art. N°
M7.5	15	1.8	9	JJ-AR3-3XD1.8-L13.5
M13	24	3.4	15	JJ-AR6-3XD3.4-L24

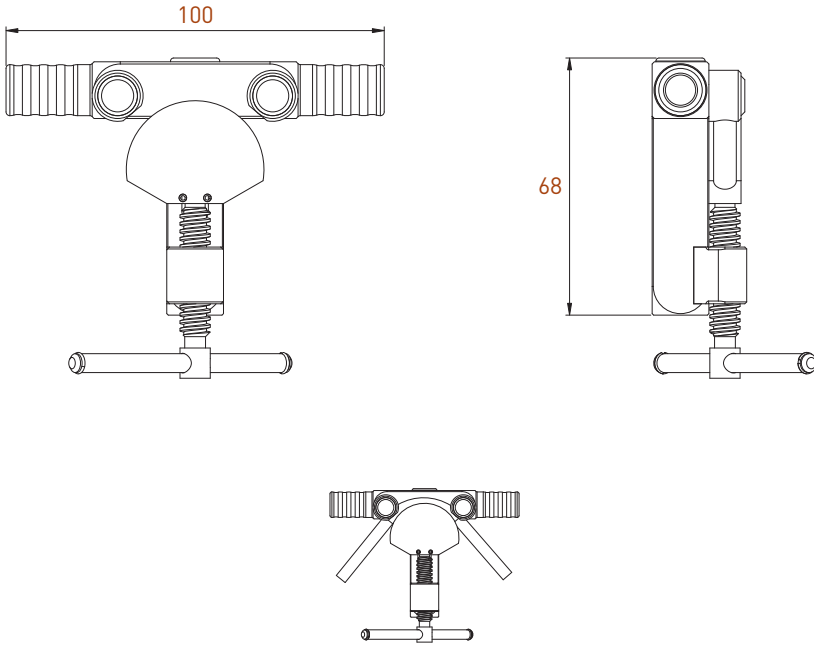
Appareil de cintrage

Biegegerät

Bending tool

JTB

new



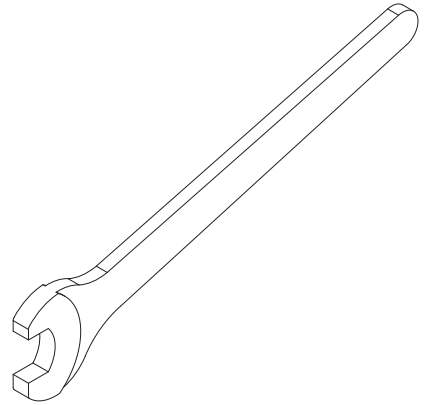
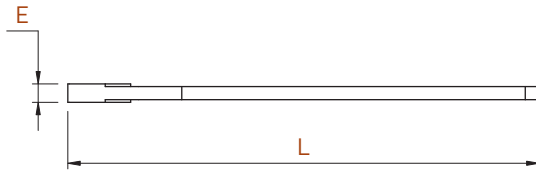
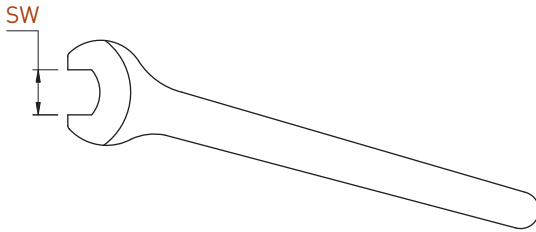
Art. N°

JTB-D6

Clés de serrage

Gabelschlüssel

Clamping keys



SW	E	L	Art. N°
8	2.5	90	C-SW8-E2.5
11	3.7	110	C-SW11-E3.7
13	5.8	130	C-SW13-E5.8
8	2.5	55	C-AR3
9	3		
13	3	65	C-AR6
15	4		

new

new