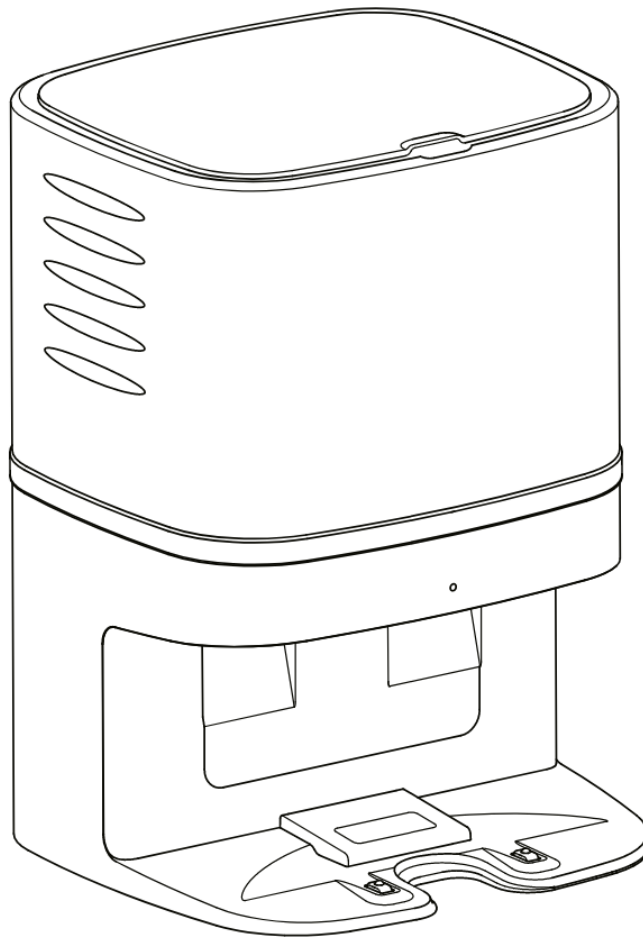


Išmanusis robotas siurblys Neatsvor S600 (stotelė)



Vartotojo vadovas

(Pastaba: Prieš naudodami atidžiai perskaitykite šį vadovą, kad išvengtumėte pavojaus ar žalos šiam gaminiui dėl netinkamo naudojimo.)

Turinys

1. Saugumo instrukcijos

2. Produkto sudėtis

2.1 Aksesuarai

2.2 Parametrai

3. Vartotojo instrukcija

3.1 Darbo gairės

3.2 Produkto priežiūra

4. Alternatyvūs moduliai

Saugumo instrukcijos

Prieš naudodami šį gaminį perskaitykite toliau pateiktas saugos instrukcijas ir laikykitės visų įprastų saugos priemonių.

Atidžiai perskaitykite šią instrukciją ir ją išsaugokite. Bet koks su šia instrukcija nesuderintas veiksmas gali sugadinti gaminį.

Su pagrindiniu korpusu ir priedais susijusios saugos priemonės

Įspėjame

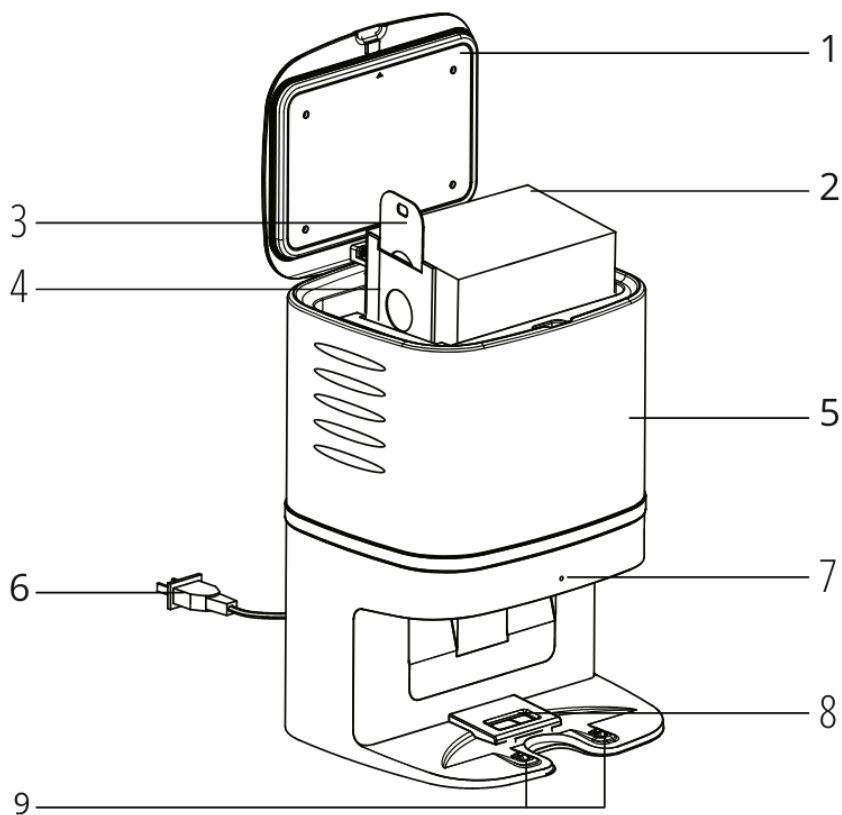
01. Neardykite, neremontuokite, neremontuokite ir nemodifikuokite įrenginio atskirai, kad išvengtumėte gaminio sugadinimo ir pavojaus.
02. Nenaudokite šio gaminio aplinkoje, kurioje yra gaisro ar sprogimo pavojus.
03. Šiame gaminyje galima naudoti tik originalų maitinimo adapterį, priešingu atveju jis gali sugadinti gaminį ir sukelti gaisrą.
04. Draudžiama stovėti ar sėdėti ant šio gaminio, nes tai gali jį sugadinti arba jis gali nukristi.
05. Kai prie metalinės maitinimo kištuko dalies prilimpa dulksės, pls. būtinai nuvalykite jas sausu skudurėliu.
06. Maitinimo šaltinis naudoja 100-240 V kintamąją įtampą, kad išvengtumėte kontakto su vaikais, tinkamai įkiškite kištuką į lizdą.
07. Draudžiama plauti ir mirkyti pagrindinį korpusą ir elektroninius komponentus, priešingu atveju bus pažeistas trumpasis jungimas.
08. Nepažeiskite apdorojimo maitinimo laido, nedėkite sunkių daiktų ant maitinimo laido, nekaitinkite, netraukite ir nelenkite jo.
09. Šis gaminytis yra patalpose naudojamas namų apyvokos daiktas. Nenaudokite jo lauke.
10. Draudžiama liesti akumuliatoriaus kontaktus bet kokiomis metalinėmis ir laidžiomis medžiagomis, kitaip gali įvykti trumpasis jungimas.

Dėmesio

01. Nelieskite jo šlapiomis rankomis, kitaip gali ištikti elektros smūgis.
02. Nestatykite šio gaminio ant lengvai numetamų vietų, pavyzdžiui, ant aukštų platformų ant stalo, kėdės ir kambariuose.
03. Šis gaminytis yra tikslusis elektroninis prietaisas. Venkite ilgalaikio saulės spindulių poveikio.
04. Nenaudokite šio gaminio drėgnoje aplinkoje, pavyzdžiui, vonios kambariuose.
05. Nedėkite šio gaminio šalia cigarečių nuorūkų, žiebtuvėlių ir kitos atviros ugnies.
06. Įkrovę gaminį išvalykite. Kai šiukšlių maišelis bus pilnas, pakeiskite jį nauju. Priešingu atveju aparatas bus sugadintas arba netinkamas naudoti.
07. Ilgą laiką nenaudodami šio gaminio, atjunkite maitinimo laidą.
08. Prieš naudodami gerai patikrinkite, ar maitinimo laidas gerai įjungtas į lizdą, kad išvengtumėte netinkamos naudoti situacijos.

Produkto sudėtis

2.1 Aksesuarai



1. Dangtis 2. Dulkių maišelis 3. Dulkių maišelio rankena 4. Dulkių maišelio kreipiamoji plokštelė 5. Korpusas 6. Maitinimo laidas 7. Būsenos indikatorius 8. Dulkių dėžės siurbimo anga 9. Įkrovimo anga

Produkto sudėtis

2.2 Produkto parametrai

Struktūra

Pagrindinio bloko išmatavimai:
235*245*345mm
Svoris 3.1kg

Elektronika

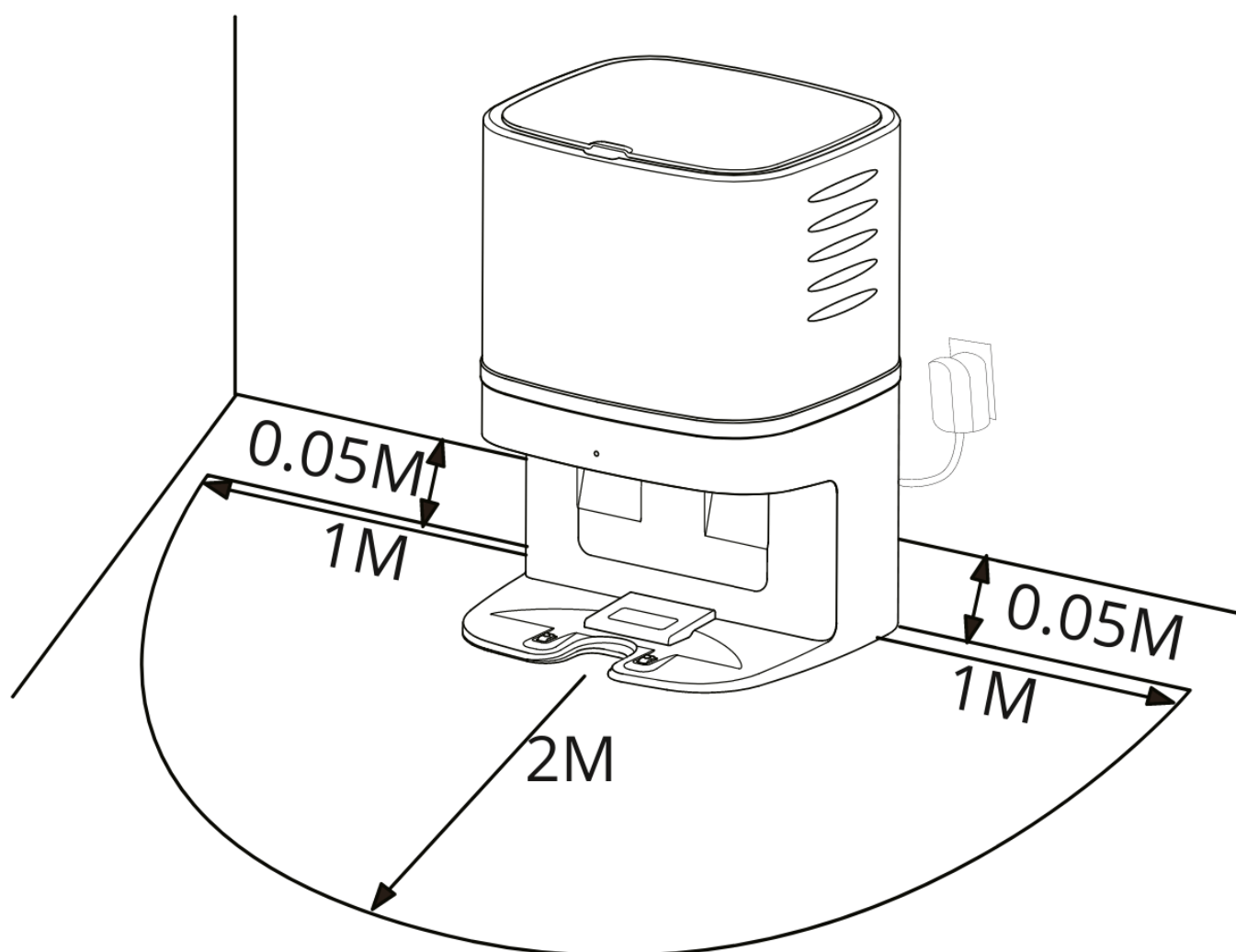
Įvesties įtampa 100-240V~50/60Hz
Išvesties įtampa 19V

Aksuarai

Duklių krepšio tūris: 2.8L
Dulkių krepšio išmatavimai:
170*130*130mm

3.1 Darbo gairės

Stotelės lokacija

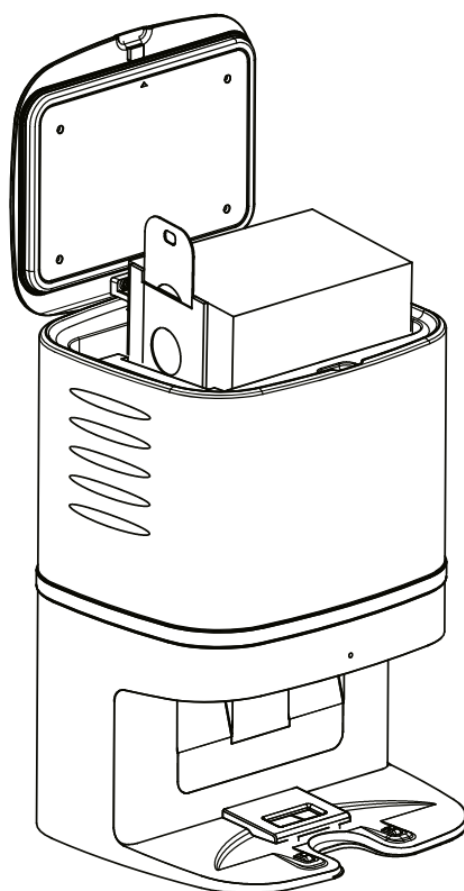


Padėkite stotelę lygiai, 5 cm atstumu nuo nugaros iki sienos, be jokių objektų, esančių arčiau kaip 1 m atstumu iš kairės ar dešinės ir 2 m atstumu į priekį, ir be objektų su stipriai atspindinčiais paviršiais, pvz., veidrodžiais.

Priminimas: Pirmą kartą įsitikinkite, kad dulkių maišelis yra tinkamai įdėtas.

3.2 Produkto priežiūra

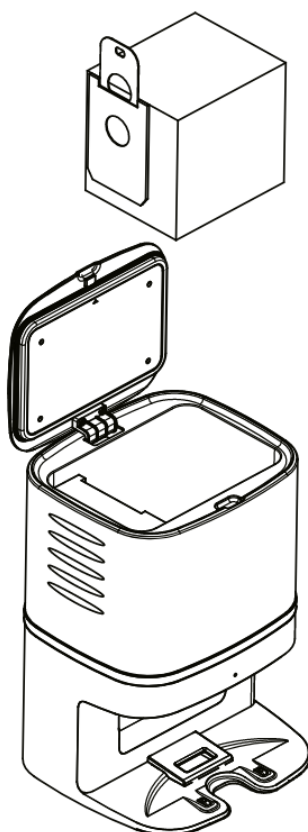
Idėkite krepšelį



Atidarykite stotelės dangtį, įkiškite dulkių maišo krepiamąją plokštelę į stotelės dulkių maišo kortelės vietą, dulkių maišo rankena turi būti visiškai įkišta į dulkių maišo krepiamąją plokštelę, o dangtis turi būti uždarytas.

Vartotojo instrukcija

Pakeiskite krepšelį



Atidarykite stotelės dangtį, suspauskite dulkių maišelio rankeną ir patraukite ją į viršų, kad dulkių maišelis atsiskirtų nuo stotelės. Tada atlikite dulkių maišelio įdėjimo veiksmus, kad pakeistumėte naują maišelį.

Indikacinės lemputės nurodymas

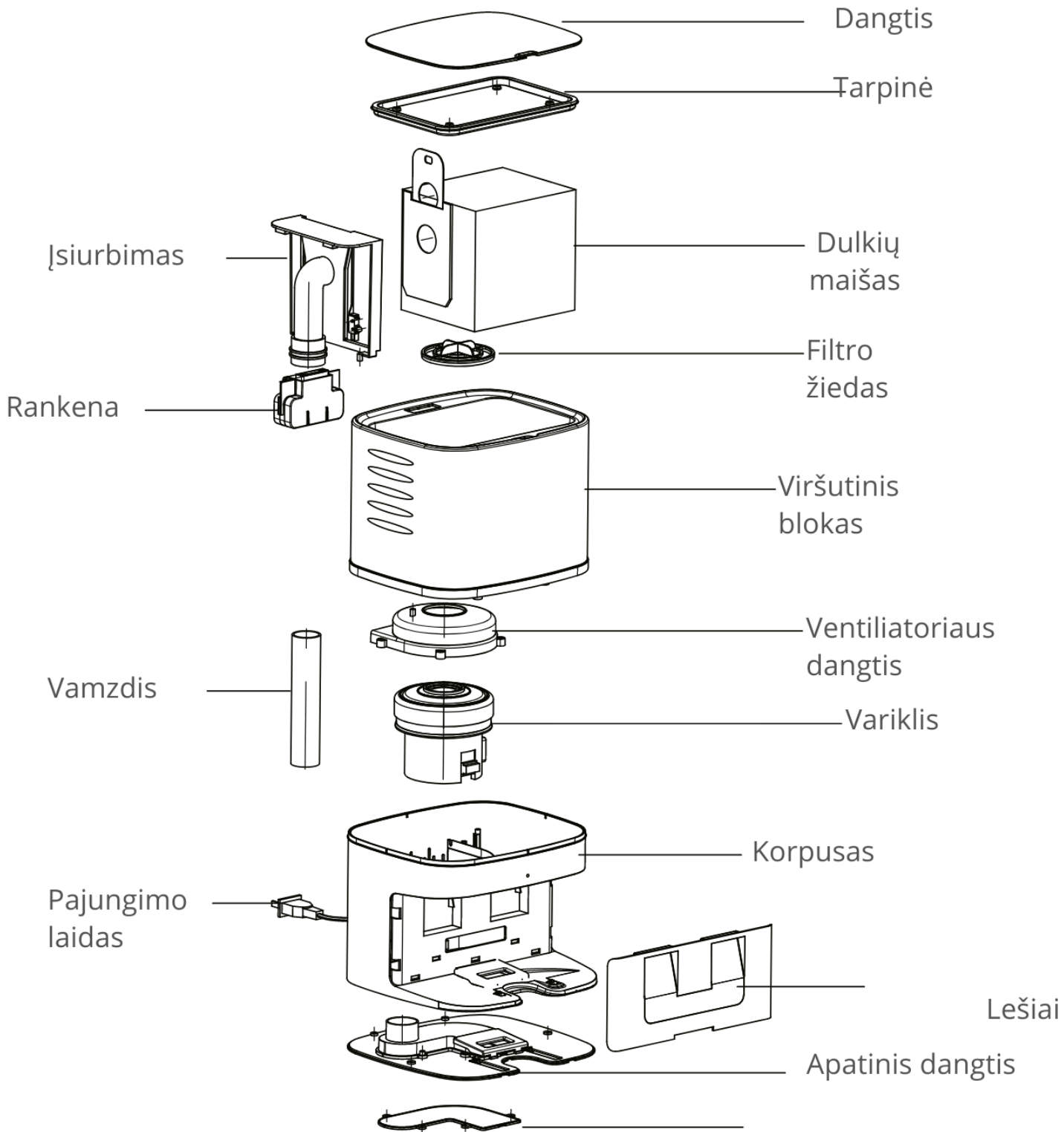
Greitai mirksinti raudona lemputė rodo, kad dulkių maišelis netinkamai sumontuotas. Lėtai mirksinti raudona lemputė rodo, kad įsiurbimo vamzdis užsikimšęs, patikrinkite, ar dulkių maišelio rankena įdėta į vietą.

Nuolat šviečianti balta lemputė rodo, kad renkasi dulkės.

Greitai mirksinti balta lemputė rodo, kad baigiamos rinkti dulkės.

Lėtai mirksinti balta šviesa rodo, kad stotelė yra arba robotas įkraunamas.

Alternatyvūs moduliai



Švaresnių namų partneriai

Importer: MB DIGIHOUSE, www.robohouse.lt

Gamintojas: Hangzhou Jumei E-commerce Co.,Ltd
Adresas: Room 301, 3rd Floor, Building 6, No. 212, Zhenhua
Road, Xihu District, Hangzhou City, Zhejiang Province

www.robohouse.lt
