

# LÁMPARA LED MR16

 Interior

*Tecnología LED,  
más lúmenes por watt.*

**3W / 5W / 6.5W**

LUZ DE DÍA 6 500 K ● / LUZ CÁLIDO - 3 000 K ●



## LÁMPARA LED MR16

La familia de LED de Boomer Lighting<sup>MR</sup> para aplicaciones interiores, ofrecen innovación y dinamismo en la iluminación general con el máximo desempeño.

### APLICACIONES

- Hogar y Luminarias para jardín
- Hotelería, Oficinas y Comercios
- Sustitutos de lámpara halógena
- Iluminación puntual
- Museos y Restaurantes

### BENEFICIOS

- Mayor eficiencia energética
- Diferentes temperaturas de color (dependiendo la aplicación requerida)
- Iluminación Ecológica
- Poca emisión de calor
- Luz Direccional
- Libre de mercurio



# LÁMPARA LED MR16

- Blanco
- 270 / 450 / 585 lm
- 30 000 h
- 36°
- Uso interior
- IP - 20

Voltaje 100 V~ - 240 V~  
Frecuencia 50 Hz / 60 Hz  
Potencia 3W / 5W / 6.5 W  
Corriente 0.03 A - 0.01 A  
0.05 A - 0.02 A  
0.06 A - 0.02 A

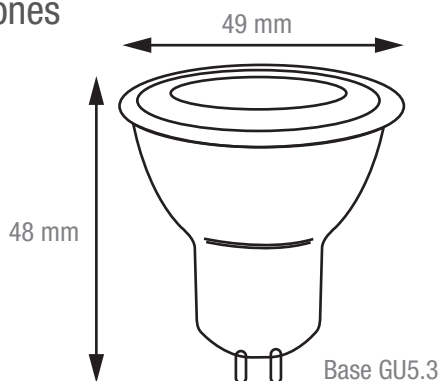
- Ahorran hasta un 85% de energía
- Equivalente a 30, 55 y 65W de potencia comparado con una lámpara halógena
- Disponible en temperatura de luz de día (6 500 K) y luz cálida (3 000 K)
- No Atenuable

## Información Técnica

| Modelo           | Potencia | Voltaje         | Frecuencia    | Corriente       | Dimensiones (mm) |
|------------------|----------|-----------------|---------------|-----------------|------------------|
| FOLBOMR160033000 | 3W       | 100 V~ - 240 V~ | 50 Hz / 60 Hz | 0.06 A - 0.02 A | 49*48 mm         |
| FOLBOMR160036500 | 3W       | 100 V~ - 240 V~ | 50 Hz / 60 Hz | 0.06 A - 0.02 A | 49*48 mm         |
| FOLBOMR160053000 | 5W       | 100 V~ - 240 V~ | 50 Hz / 60 Hz | 0.10 A - 0.04 A | 49*48 mm         |
| FOLBOMR160056500 | 5W       | 100 V~ - 240 V~ | 50 Hz / 60 Hz | 0.10 A - 0.04 A | 49*48 mm         |
| FOLBOMR166.53000 | 6.5W     | 100 V~ - 240 V~ | 50 Hz / 60 Hz | 0.13 A - 0.05 A | 49*48 mm         |
| FOLBOMR166.56500 | 6.5W     | 100 V~ - 240 V~ | 50 Hz / 60 Hz | 0.13 A - 0.05 A | 49*48 mm         |

\*Referir su consulta al marcado o etiquetado del luminario.

## Dimensiones



# LED NOM

Importador: CDC WIRE S. de R.L. de C.V.  
Altos Hornos 1279, Col. Parque Industrial,  
El Álamo, C.P. 44490, Guadalajara, Jalisco  
RFC: CWI 041019 RI7  
Hecho en China.