

LUMINARIO LED ARBOTANTE FAROL SOPORTADO LONDON

 Exterior**15W**

LUMINARIO LED ARBOTANTE FAROL

Ideal para decorar espacios abiertos, donde se requiere resaltar texturas y proporcionar profundidad.

APLICACIONES


- Residencias
- Terrazas
- Restaurantes
- Jardines
- Entradas
- Corredores

BENEFICIOS

- Adaptable a diferentes estilos decorativos
- Fácil de instalar
- Versatilidad en la elección de lámpara base E27



LUMINARIO LED ARBOTANTE FAROL SOPORTADO LONDON

 Blanco / Negro 30 000 h Exterior IP- 44Material **Aluminio**Pantalla **Vidrio**

Voltaje 100 V~ - 240 V~

- Bajo mantenimiento
- Fácil instalación
- Diseño moderno

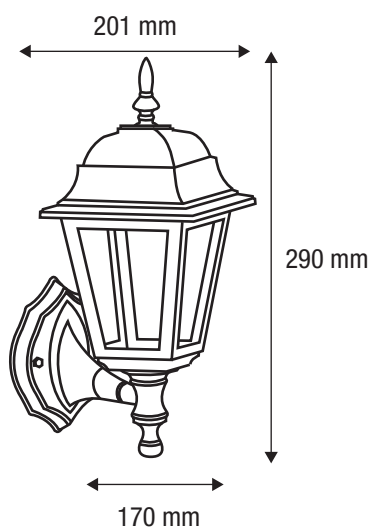
Información Técnica

Modelo	Color	Frecuencia	Aplicación	Dimensiones (mm)	Base
BLWL-6003-01500	Blanco	50 Hz / 60 Hz	Pared	210*170*290	E27
BLWL-6103-01500	Negro	50 Hz / 60 Hz	Pared	210*170*290	E27

*No incluye lámpara LED.

*Referir su consulta al marcado o etiquetado del luminario.

Dimensiones

**LED NOM**

Importador: CDC WIRE S. de R.L. de C.V.
Altos Hornos 1279, Col. Parque Industrial,
El Álamo, C.P. 44490, Guadalajara, Jalisco
RFC: CWI 041019 RI7
Hecho en China.

