

The logo for 8SEASONS LICHTMANUFAKTUR is located in the top right corner. It consists of the brand name in white, uppercase letters on a red rectangular background. To the right of the text is a white outline of a map of Germany.

8SEASONS  
LICHTMANUFAKTUR

The background of the advertisement shows an outdoor patio area at night. A large, white, tapered lamp stands on a concrete step. In the foreground, a smaller, white, lantern-style lamp with a rope handle is lit. A large green plant with orange fruit is on the right, and a window with a striped cushion is on the left.

# SHINING COLLECTION

MADE IN GERMANY



# Danke!

Ich möchte mich herzlich bei Ihnen für Ihre anhaltende Unterstützung und Ihr Vertrauen in unsere Produkte bedanken. Wir freuen uns darauf, Sie auch im neuen Jahr auf Ihrem Weg zu begleiten und Ihnen dabei zu helfen, Ihre Wohnträume zu verwirklichen.

Ihr

*Tim Leckemair*

## Inhalt

4 Made in Germany - 6 Unsere Farben - 8 Kleine Beleuchtungskunde - 10 Wissenswertes  
11 Legende - 12 Winter Season - 36 Spring Season - 46 All Season - 70 Shining Pots  
82 Micro Series - 94 Zubehör - 96 Highlight in Ihrer Stadt - 98 Individuelle Produkte  
100 Echte Impressionen - 104 Kontakt & Impressum



# Made in Germany

## Qualität und Kundennutzen

Die 8 seasons design GmbH wurde 2008 in Eschweiler gegründet und hat sich bis heute zu einem Vorreiter für Designerleuchten im Innen- und Außenbereich entwickelt.

Dabei sind klassische Formen und innovative Produkte für uns kein Widerspruch, sondern unser Markenzeichen.

Seit 2018 produzieren wir auf über 6.500 qm mit eigenen Maschinen in Bremen-Hastedt, direkt am Ufer der Weser.

Getreu unserem Motto: "Made in Germany allein reicht nicht, die Produkte müssen auch qualitativ besser sein.", haben wir nun von der Rohstoffbeschaffung bis zum fertigen Produkt alles in der eigenen Hand.

Qualität, Flexibilität und Liefertreue stehen bei uns an erster Stelle, gern können Sie sich hier vor Ort bei einer Werksführung einen Eindruck davon verschaffen.

Von Stückzahl 1 bis Stückzahl 25.000, von individuellen Farben bis zu individuellen Formen, wir machen es möglich.

## Nachhaltigkeit

Durch die Fertigung nahe bei unseren Kunden und Endverbrauchern reduzieren wir unseren ökologischen Fußabdruck auf das Nötigste.

Aus einem Container mit Rohstoffen fertigen wir bis zu zweiundzwanzig Container an Fertigwaren, die sonst aus Fernost importiert werden müssten. Dies entspricht einer Emissionsreduktion von über 95 %.

Durch den Einsatz von hochwertigen Rohstoffen können unsere Produkte sehr gut recycelt werden. Gemeinsam mit unseren Partnern kümmern wir uns darum, dass aus jedem Krümelchen Rohstoff etwas Sinnvolles hergestellt wird.

## Soziales Gewissen

Wir arbeiten von Anfang an eng mit Werkstätten für Menschen mit Behinderungen zusammen. Bis zu 50 Mitarbeiter unterstützen uns dort bei der Endfertigung und Endkontrolle unserer Produkte.

Bei einer jährlichen Sonderverkaufsaktion sammeln wir zudem Geld für soziale Einrichtungen. Wir sind stolz und glücklich, dass wir mit Ihrer Unterstützung 2021 dem "Frauen helfen Frauen in Bremen e.V. – Autonomes Frauenhaus" und in 2022 „Schattenriss e.V. – Fachberatungsstelle gegen sexualisierte Gewalt an Mädchen“ ein wenig unter die „Arme greifen“ konnten.



EIGENE PRODUKTION IN BREMEN



TIM LACHENMAIER, CEO





# Unsere Farben

Unser Sortiment ist in den letzten Jahren um viele Neuheiten gewachsen. Auch bei den Farben der Leuchten haben wir unsere Kreativität spielen lassen und präsentieren, mit Stolz, 16 unterschiedliche Farben. Weitere Sonderfarben sind auf Anfrage erhältlich.





# Kleine Beleuchtungskunde:

Auch bei unseren Beleuchtungsvarianten legen wir einen großen Wert auf die Flexibilität und die Vorliebe unserer Kunden – denn du entscheidest, welche Variante für dich die Richtige ist!

## E27 Fassung inkl. warmweißen LED-Leuchtmittel

Standardmäßig sind unsere Artikel mit einer E27 Fassung und einem warmweißen Leuchtmittel ausgestattet.

## E27 Fassung inkl. farbigem LED-Leuchtmittel

Du magst es lieber bunt? Dann ist unsere RGB LED-Ausführung wohl die passende Variante, denn hier erhältst du eine E27 Fassung, ein RGB-LED Leuchtmittel und eine Fernbedienung. So kannst du zwischen 16 verschiedenen Farben, diversen Programmen und Leuchtintensitäten wählen.

## Solarmodul

Du, dein Balkon oder dein Garten befinden sich auf der Sonnenseite des Lebens? Dann sind unsere Solar-Leuchten dein perfektes Gegenstück. Über das externe Solar-Panel wird der integrierte Li-Ion Akku tagsüber aufgeladen, bei Eintritt der Dämmerung schaltet sich die Leuchte automatisch für bis zu 7 Stunden in einem warmweißen Licht ein.

Solltest Du mit unserem Solarlicht nicht zufrieden sein, so bieten wir Dir in den ersten drei Monaten ab Kauf an, dass wir die Solareinheit bei Nichtgefallen kostenlos gegen eine kabelgebundene E27-Leuchteinheit tauschen.

### TECHNISCHE DETAILS:

	E27 MODUL	LED MODUL	SOLAR MODUL
SERIE	SHINING COLLECTION		
KABELLÄNGE	235 CM	235 CM	400 CM
LEUCHTMITTEL	LED WW	RGB LED	SOLAR
LUMEN	410	750	800
WATT	8W	11,5W	2W
SCHUTZKLASSE	IP 43/44	IP 44	IP 44

## Smarte Beleuchtung für dein Zuhause

- **Kabellose Freiheit:** Deine Beleuchtung, überall, ohne Kabelsalat.
- **Bis zu 250 Stunden Leuchtdauer:** Weniger Aufladen, mehr genießen.
- **Zusätzlicher Wechselakku:** Du musst keine Minute auf deine Beleuchtung verzichten.
- **Zigbee 3.0 Kompatibel:** Integriere deine Leuchte nahtlos in dein Smart Home.
- **Bereit für Smart Home:** Steuere die Beleuchtung von überall mit deinem Smartphone.
- **Individuelle Programmierung:** Gestalte deine Beleuchtung nach deinem Geschmack.
- **USB-C Aufladung:** Einfaches und schnelles Aufladen.
- **Funk-Fernbedienung:** Auch ohne bestehendes Smart Home System stehen dir viele Funktionen zur Verfügung.
- **Extra Solarpanel:** Lade deine Leuchte mittels des Sonnenlichts auf.



QR-Code scannen und Video auf YouTube anschauen!

### TECHNISCHE DETAILS:

SERIE	SMART ONE+ EDITION 8 SEASONS DESIGN X VON HASTEDT
FUNK-FERNBEDIENUNG	MIT BIS ZU 150 SMART ONE-PRODUKTEN PROGRAMMIERBAR
KABELLÄNGE	50 CM USB-C-KABEL
LEUCHTEINHEIT	SMART ONE+ MODUL
LEUCHTMITTEL	RGB (16 MIO. FARBEN)
LUMEN	1-400
WATT	4W
SCHUTZKLASSE	IP 65

Neben den vier modularen Beleuchtungsvarianten gibt es auch Produkte mit einer LED als festverbaute Einheit. Diese Produkte sind mit dem Hinweis "LED" vermerkt.





# Wissenswertes

Seit 2021 werden alle Leuchten mit einer E27 Fassung und einem LED-Leuchtmittel ausgestattet. Um eine noch höhere Kundenzufriedenheit zu erzielen, lautet die Devise nun: auspacken, anschließen, anschalten.

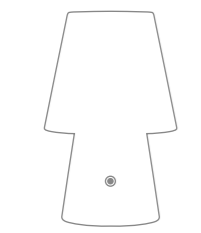
Mit unseren Designern arbeiten wir zudem stets daran, neue, marktorientierte Produkte zu entwickeln und zu zeigen. Auch in 2022 haben es wieder einige dieser Artikel in unser Sortiment geschafft.




**SHINING HORSE**  
 42500W E27 WHITE  
 42500L RGB WHITE  
 42500S SOLAR WHITE



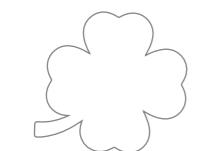
**SHINING LANTERN**  
 42499W E27 WHITE  
 42499L RGB WHITE  
 42499S SOLAR WHITE



**NO. 1 - 30 RGB**  
 32586L WHITE  
 32585L ANTHRAZIT  
 32584L STONE  
 32583L SAND  
 GEWICHT: CA. 0,6 KG



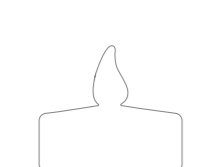
**SHINING RABBIT 70**  
 32354W E27 WHITE  
 32354L RGB WHITE  
 32354S SOLAR WHITE  
 GEWICHT: CA. 1,8 KG



**SHINING LUCK MICRO 12 USB-C**  
 32619 LED LI-ION AKKU



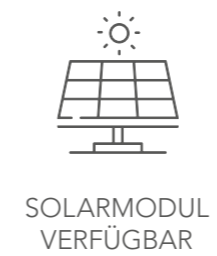
**SHINING CANDLE 60**  
 32731W E27 WEISS  
 32731L RGB LED WEISS  
 32731S SOLAR WEISS  
 75213 SMART ONE+ WEISS



**SHININGTEALIGHTØ40**  
 32729W E27 WEISS  
 32729L RGB LED WEISS  
 32729S SOLAR WEISS  
 75211 SMART ONE+ WEISS

Weitere Größen erhältlich!

# Legende





# Winter Season

- Shining Tealight NEUHEIT
- Shining Candle NEUHEIT
- Shining Glory Star
- Shining Star
- Shining Window Star
- Shining Star 30
- Shining Star 'Merry Christmas'
- Shining Santa
- Shining Tree 2D
- Shining Tree 3D
- Shining House
- Shining Christmas Ball
- Shining Crystal
- Shining Angel
- Shining Moon



# Shining Tealight



## SHINING TEALIGHT Ø 40

32729W	E27	WEISS
32729L	RGB LED	WEISS
32729S	SOLAR	WEISS
75211	SMART ONE+	WEISS

## SHINING TEALIGHT Ø 60

32730W	E27	WEISS
32730L	RGB LED	WEISS
32730S	SOLAR	WEISS
75212	SMART ONE+	WEISS

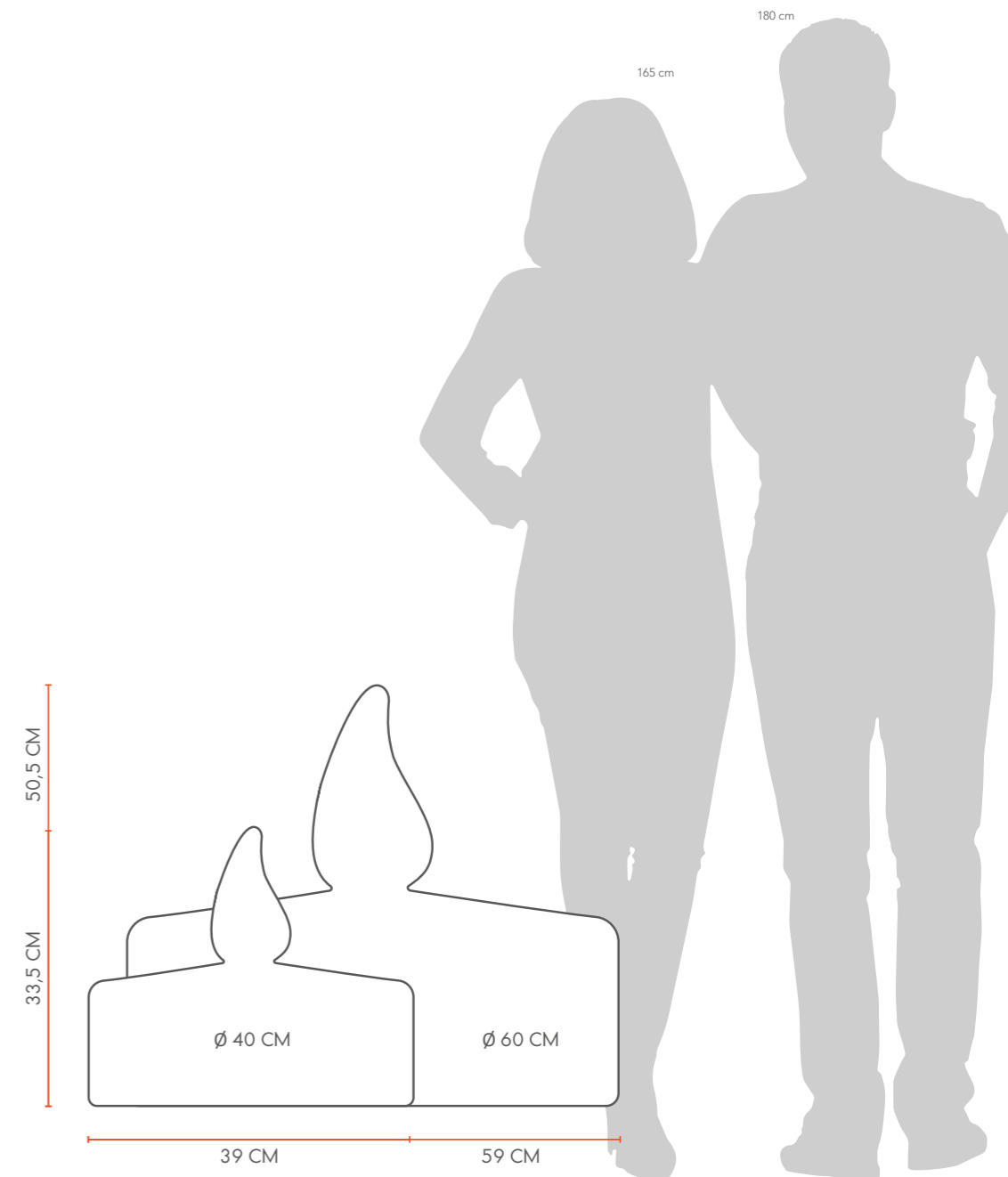
Vorrätig in folgenden Farben:



Auf Wunsch auch  
in weiteren  
Farben erhältlich.



SHINING TEALIGHT



SHINING TEALIGHT 40  
SHINING TEALIGHT 60



# Shining Candle



## SHINING CANDLE 60

32731W	E27	WEISS
32731L	RGB LED	WEISS
32731S	SOLAR	WEISS
75213	SMART ONE+	WEISS

## SHINING CANDLE 80

32732W	E27	WEISS
32732L	RGB LED	WEISS
32732S	SOLAR	WEISS
75214	SMART ONE+	WEISS

## SHINING CANDLE 2/3 80

32733W	E27	WEISS
32733L	RGB LED	WEISS
32733S	SOLAR	WEISS
75215	SMART ONE+	WEISS

Vorrätig in folgenden Farben:



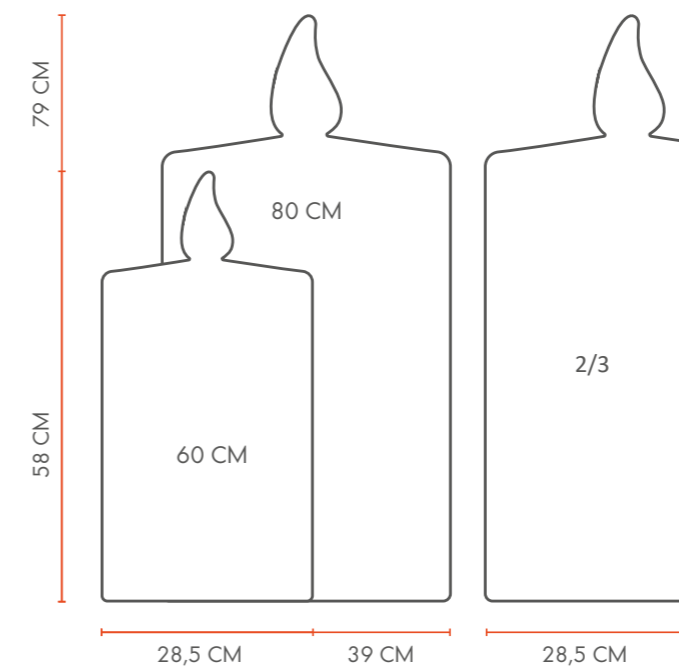
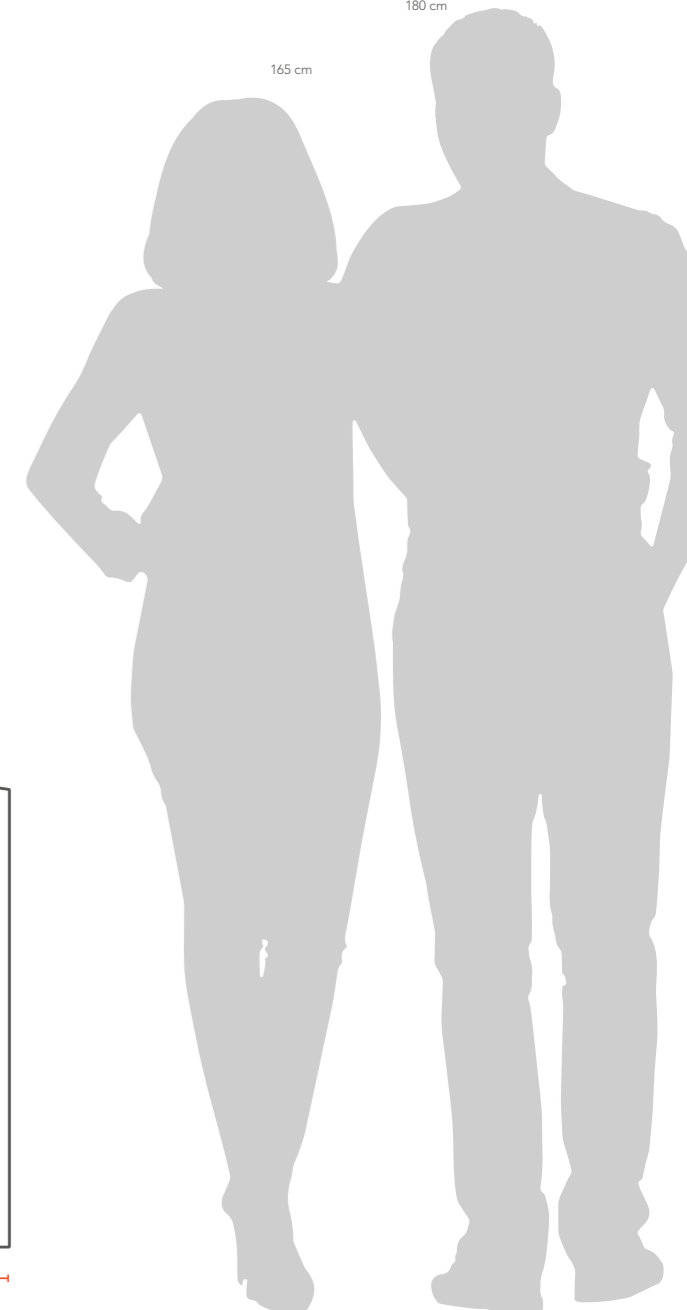
Auf Wunsch auch  
in weiteren  
Farben erhältlich.



SHINING CANDLE 2/3 80

180 cm

165 cm



SHINING CANDLE 80  
SHINING CANDLE 60



# Shining Glory Star



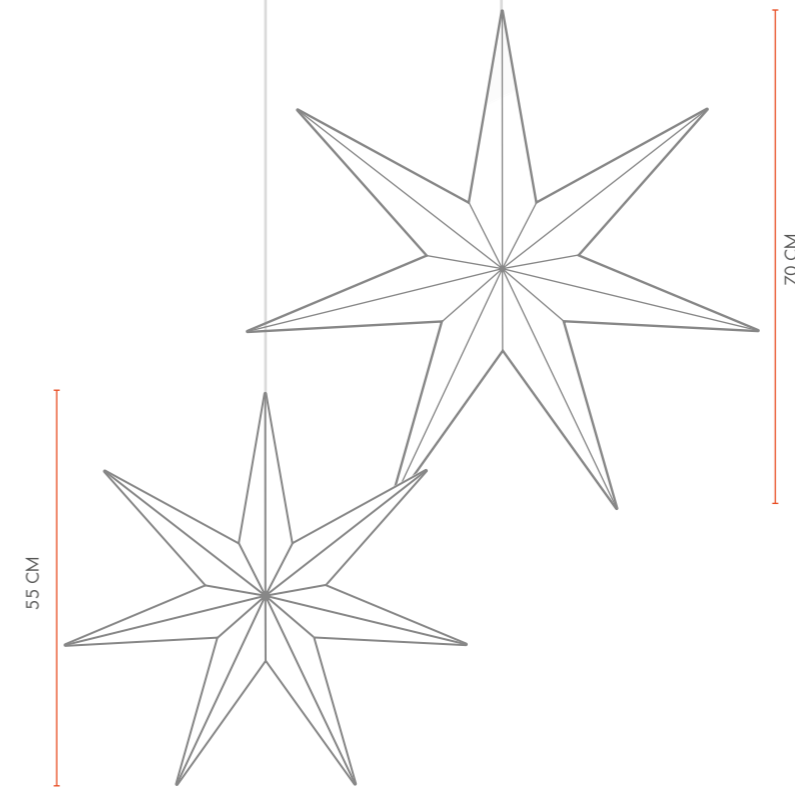
**SHINING GLORY STAR Ø 55**  
 32048L LED WHITE  
 GEWICHT: 0,7 KG  
 INKLUSIVE TIMERFUNKTION

**SHINING GLORY STAR Ø 70**  
 32049L LED WHITE  
 GEWICHT: 1,2 KG  
 INKLUSIVE TIMERFUNKTION

Vorrätig in folgenden Farben:



Mit Öse für die  
Aufhängung.



SHINING GLORY STAR Ø 55



SHINING GLORY STAR Ø 55  
 SHINING GLORY STAR Ø 70



# Shining Star



## SHINING STAR Ø 40

32349W	E27 WHITE
32350W	E27 RED
32349L	RGB WHITE
32349S	SOLAR WHITE
GEWICHT:	CA. 0,7 KG

## SHINING STAR Ø 60

32066W	E27 WHITE
32067W	E27 RED
32066L	RGB WHITE
32066S	SOLAR WHITE
GEWICHT:	CA. 1,5 KG

## SHINING STAR Ø 80

32073W	E27 WHITE
32074W	E27 RED
32073L	RGB WHITE
32073S	SOLAR WHITE
GEWICHT:	CA. 2,5 KG

## SHINING STAR Ø 100

32378W	E27 WHITE
32379W	E27 RED
32378L	RGB WHITE
32378S	SOLAR WHITE
GEWICHT:	CA. 4,5 KG

Vorrätig in folgenden Farben:



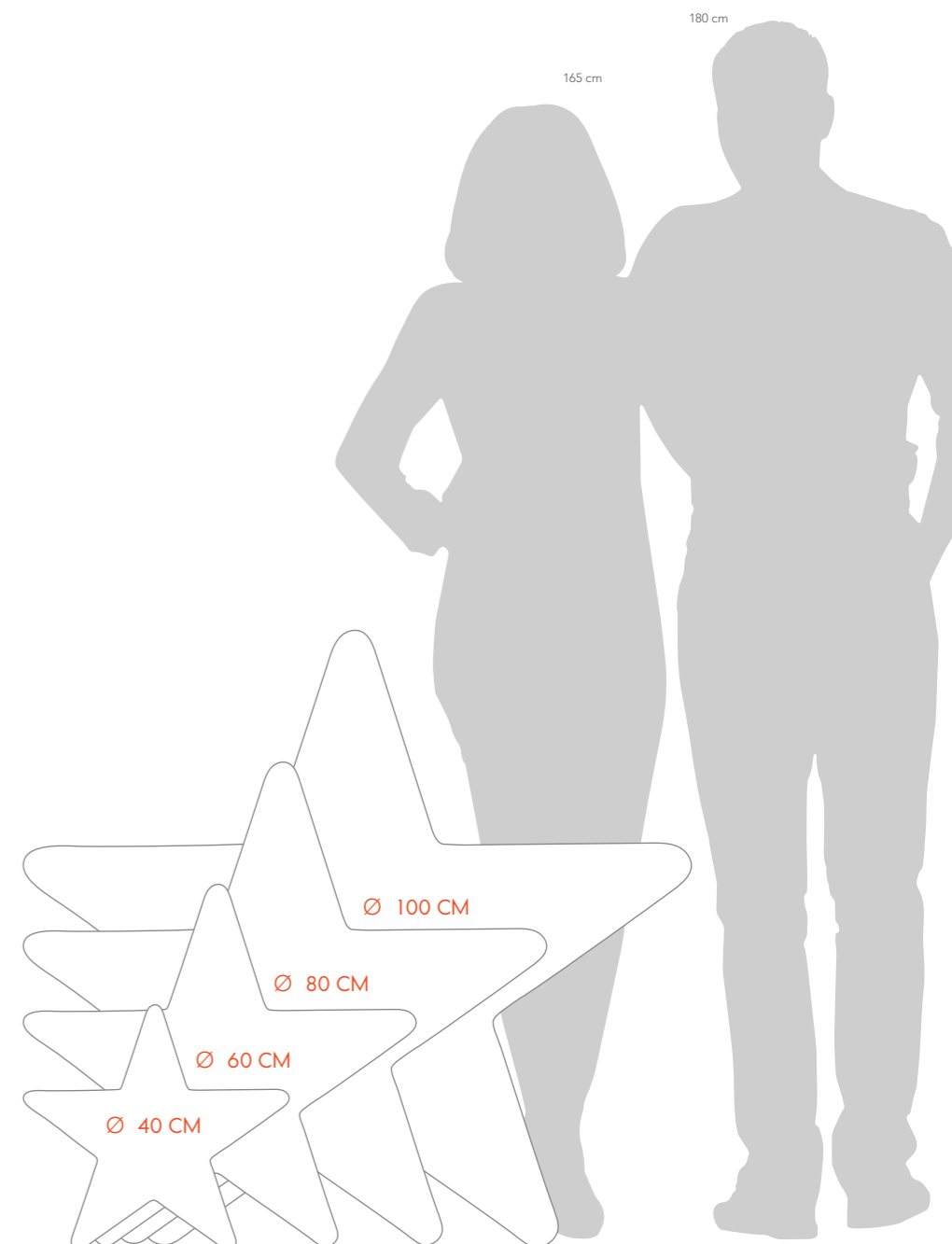
Auf Wunsch auch in weiteren Farben erhältlich.



SHINING STAR Ø 60 IN RED



SHINING STAR Ø 40 IN WHITE  
SHINING STAR Ø 60 IN WHITE



Mich gibt es auch als Micro. Seite 78



# Shining Window Star



**SHINING WINDOW STAR**  
32495L LED WHITE  
GEWICHT: CA. 0,6 KG

Vorrätig in folgenden Farben:

○ WHITE

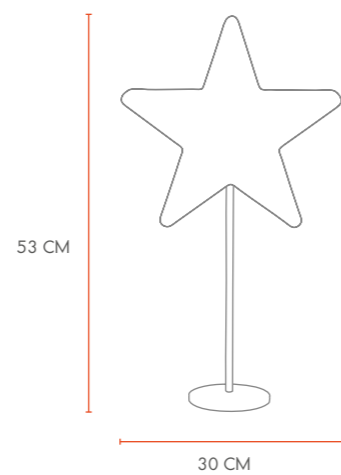


SHINING WINDOW STAR IN WHITE

Auch ohne  
Stab einsetzbar.



SHINING WINDOW STAR IN WHITE



# Shining Star 30



**SHINING STAR Ø 30**  
32508L LED WHITE  
GEWICHT: CA. 0,3 KG

Vorrätig in folgenden Farben:

○ WHITE

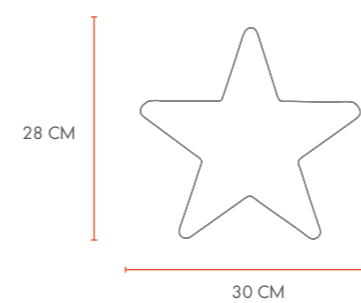


SHINING STAR Ø 30 IN WHITE

Inklusive Akku. Leuchtet  
für ca. 6 Stunden.



SHINING STAR Ø 30 IN WHITE





# Shining Star ,Merry Christmas'



## SHINING STAR ,MERRY CHRISTMAS'

32493W	E27 WHITE
32494W	E27 RED
32496W	E27 GREEN
32493L	RGB WHITE
32493S	SOLAR WHITE
GEWICHT:	CA. 1,5 KG

Vorrätig in folgenden Farben:

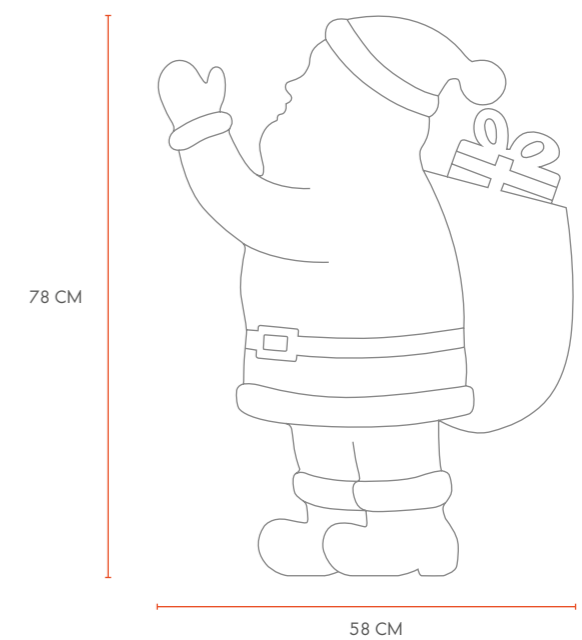
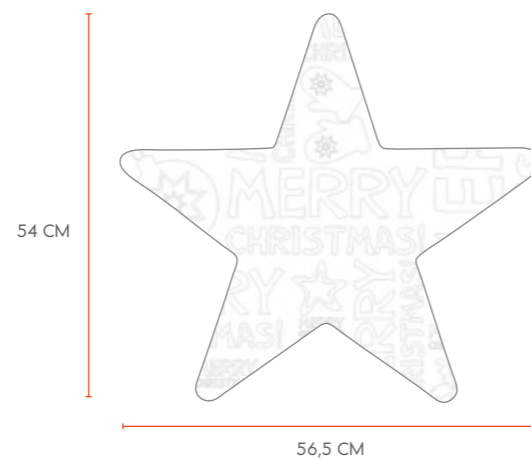


# Shining Santa



SHINING SANTA 78  
32541L RGB WHITE

Inkl. Fernbedienung für flexible Steuerung.





# Shining Tree 2D



## SHINING TREE 2D 40

32440W E27 WHITE  
 32440L RGB WHITE  
 32440S SOLAR WHITE  
 GEWICHT: CA. 0,8 KG

## SHINING TREE 2D 78

32464L RGB WHITE  
 GEWICHT: CA. 2,4 KG

## SHINING TREE 2D 113

32463L RGB WHITE  
 GEWICHT: CA. 5,5 KG

Inkl. Fernbedienung  
 für eine einfachere  
 Bedienung.

Vorrätig in folgenden Farben:



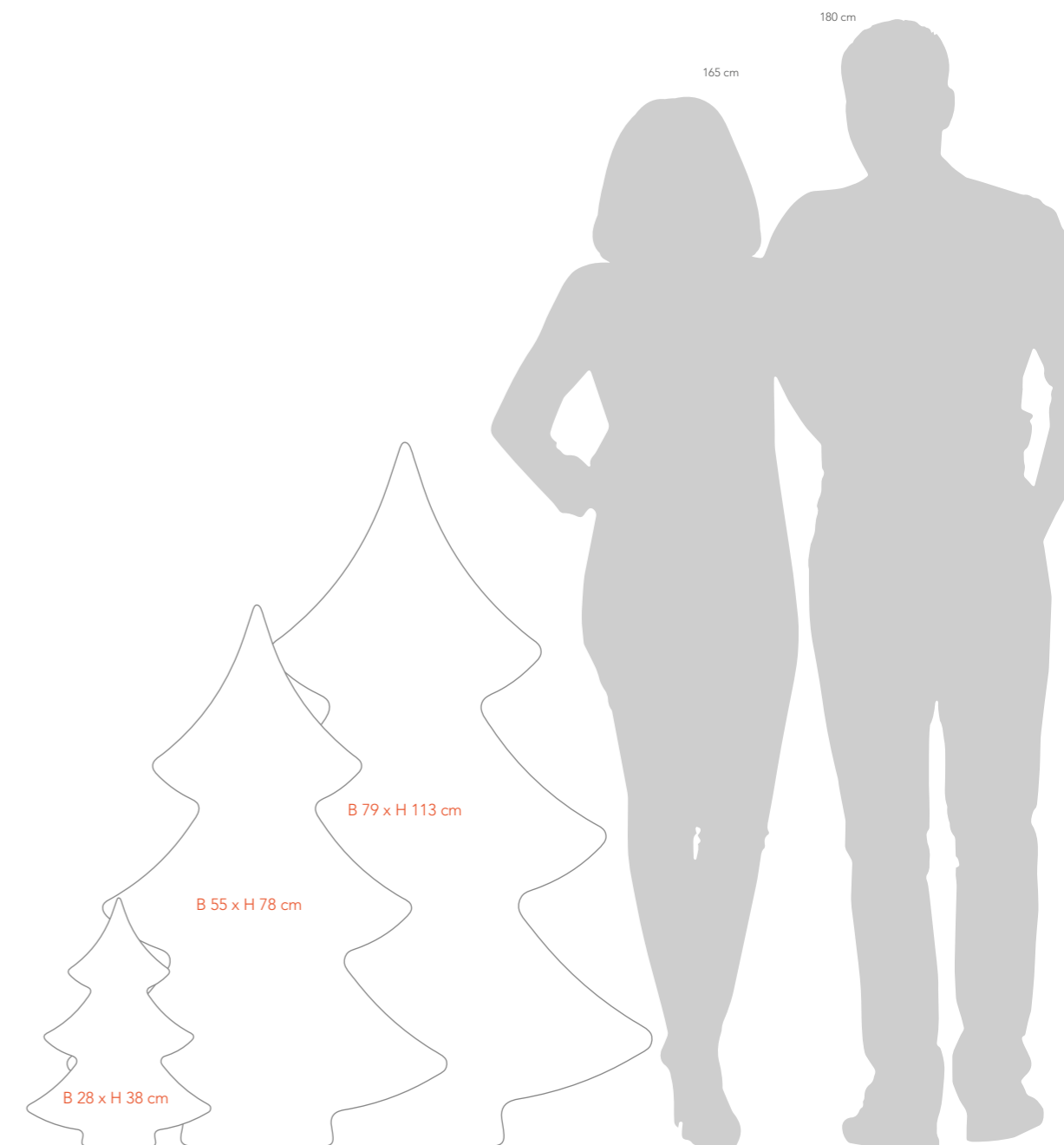
Mich gibt es  
 auch als Micro.  
 Seite 79



SHINING TREE 2D 40 IN WHITE  
 SHINING TREE 2D 78 IN WHITE  
 SHINING TREE 2D 113 IN WHITE



SHINING TREE 2D 78 IN WHITE  
 SHINING TREE 2D 113 IN WHITE





# Shining Tree 3D



## SHINING TREE 3D 55

32419W	E27 WHITE
32419L	RGB WHITE
32419S	SOLAR WHITE
32433W	E27 RED
32432W	E27 GREEN
GEWICHT:	CA. 0,7 KG

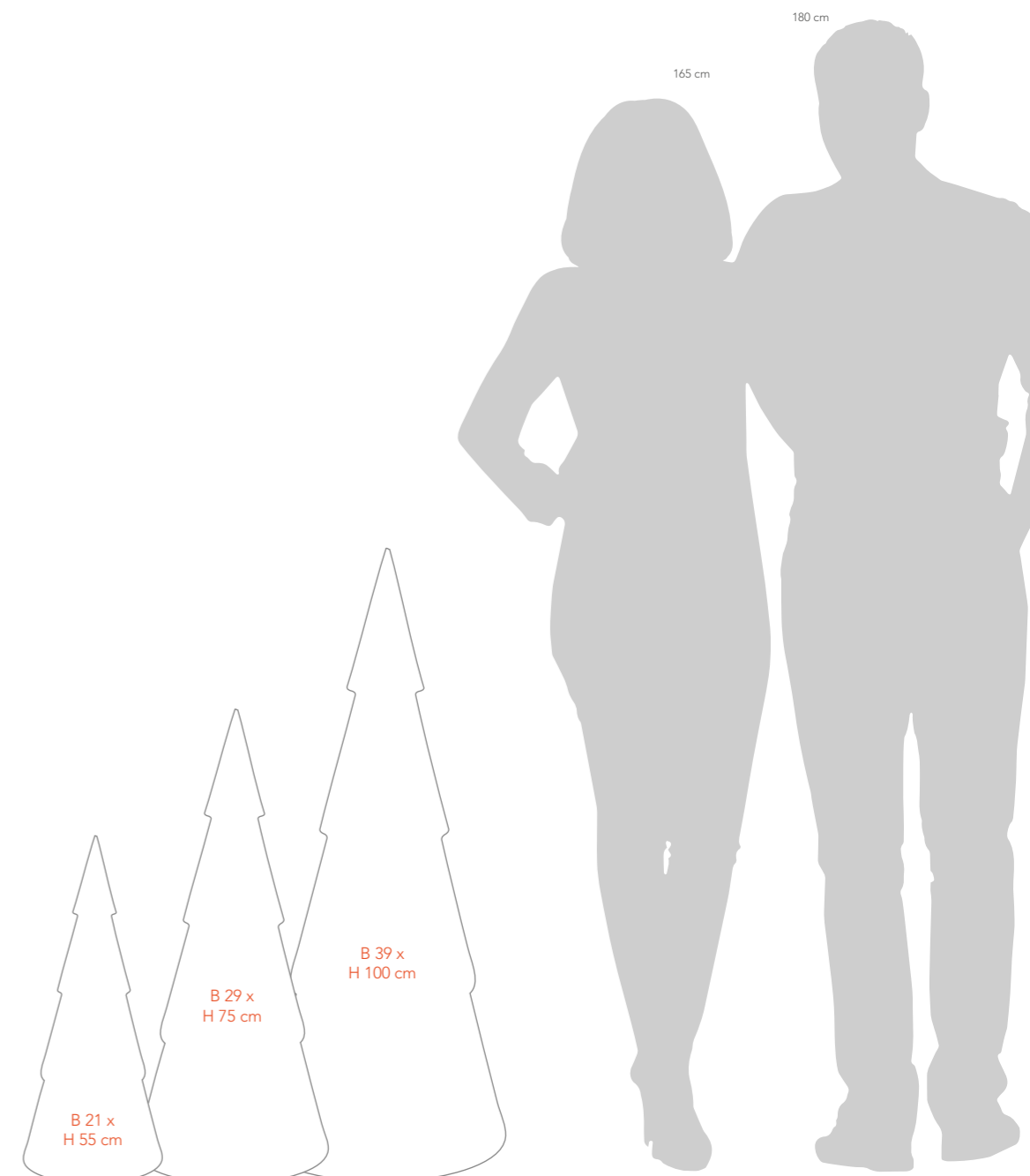
## SHINING TREE 3D 100

32389W	E27 WHITE
32389L	RGB WHITE
32389S	SOLAR WHITE
32400W	E27 RED
32399W	E27 GREEN
GEWICHT:	CA. 2,5 KG

## SHINING TREE 3D 75

32388W	E27 WHITE
32388L	RGB WHITE
32388W	SOLAR WHITE
32401W	E27 RED
32398W	E27 GREEN
GEWICHT:	CA. 1,3 KG

Vorrätig in folgenden Farben:



# Shining House



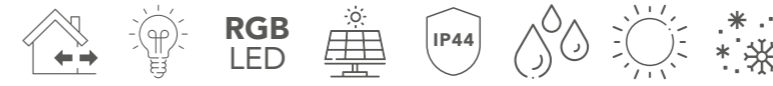
## SHINING HOUSE

32517W	E27 WHITE
32517L	RGB WHITE
32517S	SOLAR WHITE
GEWICHT:	CA. 3,0 KG

Vorrätig in folgenden Farben:



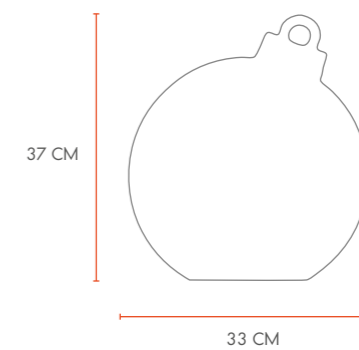
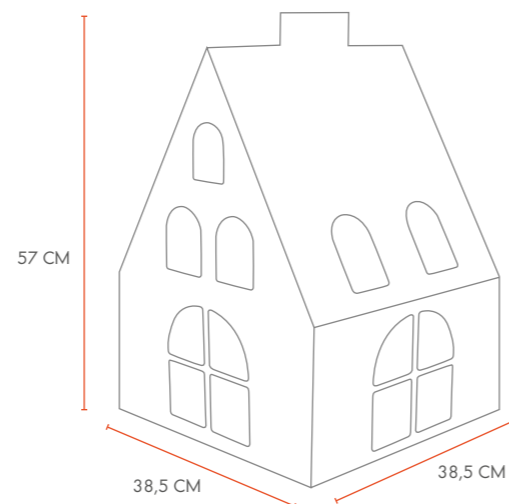
# Shining Christmas Ball



## SHINING CHRISTMAS BALL

32374W	E27 WHITE
32375W	E27 RED
32374L	RGB WHITE
32374S	SOLAR WHITE
GEWICHT:	CA. 1,2 KG

Vorrätig in folgenden Farben:





# Shining Crystal



## SHINING CRYSTAL Ø 40

32065W E27 WHITE  
 32065L RGB WHITE  
 32065S SOLAR WHITE  
 GEWICHT: CA. 0,8 KG

## SHINING CRYSTAL Ø 60

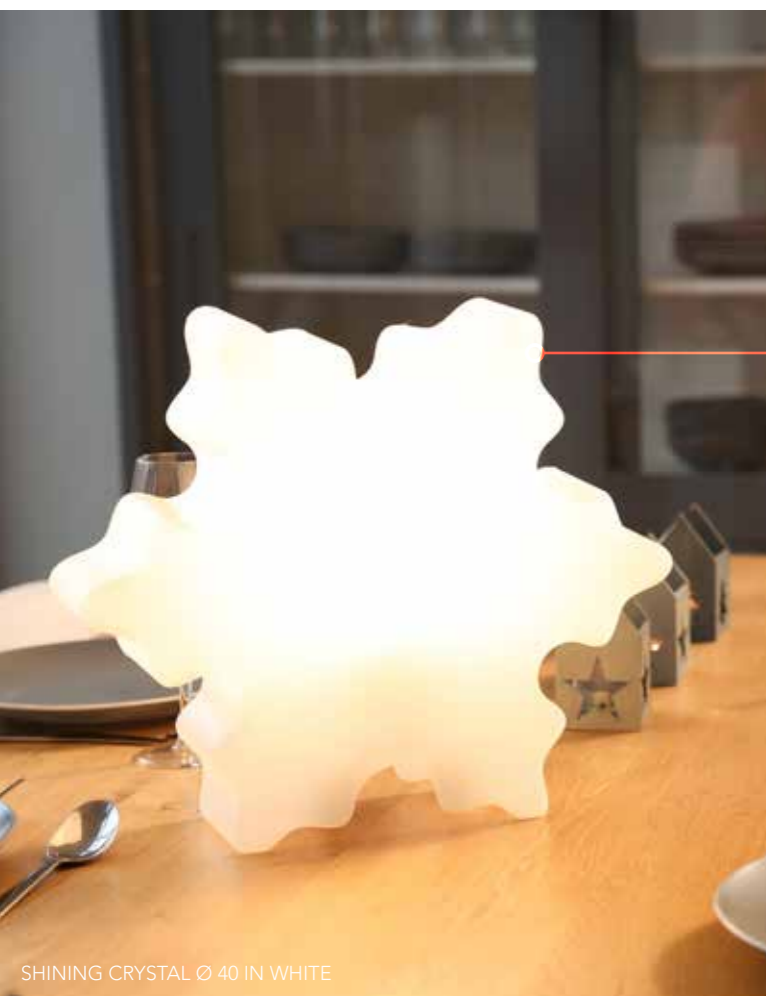
32436W E27 WHITE  
 32436L RGB WHITE  
 32436S SOLAR WHITE  
 GEWICHT: CA. 1,6 KG

Vorrätig in folgenden Farben:



SHINING CRYSTAL Ø 40 IN WHITE  
 SHINING CRYSTAL Ø 60 IN WHITE

Für die Beleuchtung  
 auch außerhalb der  
 Weihnachtssaison.

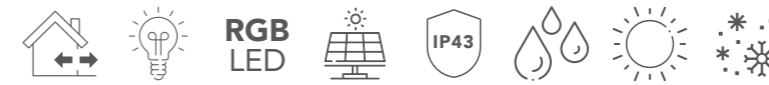


Mich gibt es  
 auch als Micro.  
 Seite 81



SHINING CRYSTAL Ø 40 IN WHITE

# Shining Angel



## SHINING ANGEL

32352W E27 WHITE  
 32352L RGB WHITE  
 32352S SOLAR WHITE  
 GEWICHT: CA. 0,7 KG

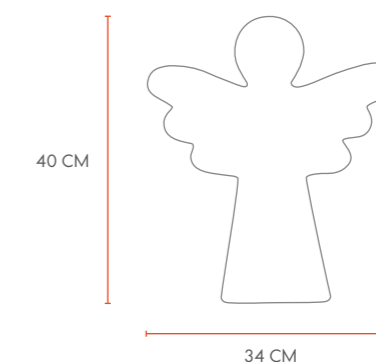
Vorrätig in folgenden Farben:



SHINING STAR Ø 40 IN WHITE  
 SHINING STAR Ø 60 IN WHITE  
 SHINING ANGEL IN WHITE



Mich gibt es  
 auch als Micro.  
 Seite 80



SHINING ANGEL IN WHITE

# Shining Moon



## SHINING MOON 40

32351W E27 WHITE  
32351L RGB WHITE  
32351S SOLAR WHITE  
GEWICHT: CA. 0,8 KG

## SHINING MOON 60

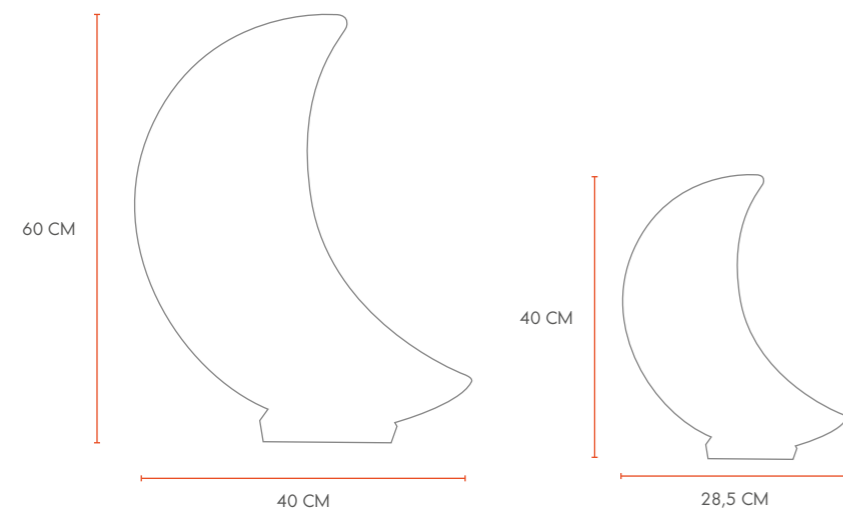
32261W E27 WHITE  
32261L RGB WHITE  
32261S SOLAR WHITE  
GEWICHT: CA. 1,9 KG

Vorrätig in folgenden Farben:



SHINING MOON 40 IN WHITE

Auch als  
Nachtlicht  
einsetzbar.



SHINING MOON 60 IN WHITE



# Spring Season

Shining Rabbit  
Shining Butterfly  
Shining Flower  
Shining Eye  
Shining Sunrise  
Shining Horse





# Shining Rabbit



## SHINING RABBIT 50

32478W E27 WHITE  
 32478L RGB WHITE  
 32478S SOLAR WHITE  
 GEWICHT: CA. 0,7 KG

neue Größe

## SHINING RABBIT 70

32354W E27 WHITE  
 32354L RGB WHITE  
 32354S SOLAR WHITE  
 GEWICHT: CA. 1,8 KG



SHINING RABBIT 50 IN WHITE  
 SHINING RABBIT 70 IN WHITE

## SHINING RABBIT MICRO

32434 LED BATTERIE

Vorrätig in folgenden Farben:



# Shining Butterfly



## SHINING BUTTERFLY

32460W E27 WHITE  
 32460L RGB WHITE  
 32460S SOLAR WHITE  
 32700W E27 PINK  
 32701W E27 ROSA  
 GEWICHT: CA. 1,0 KG

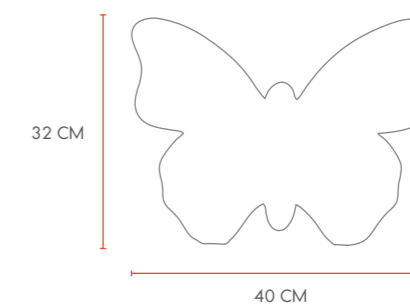
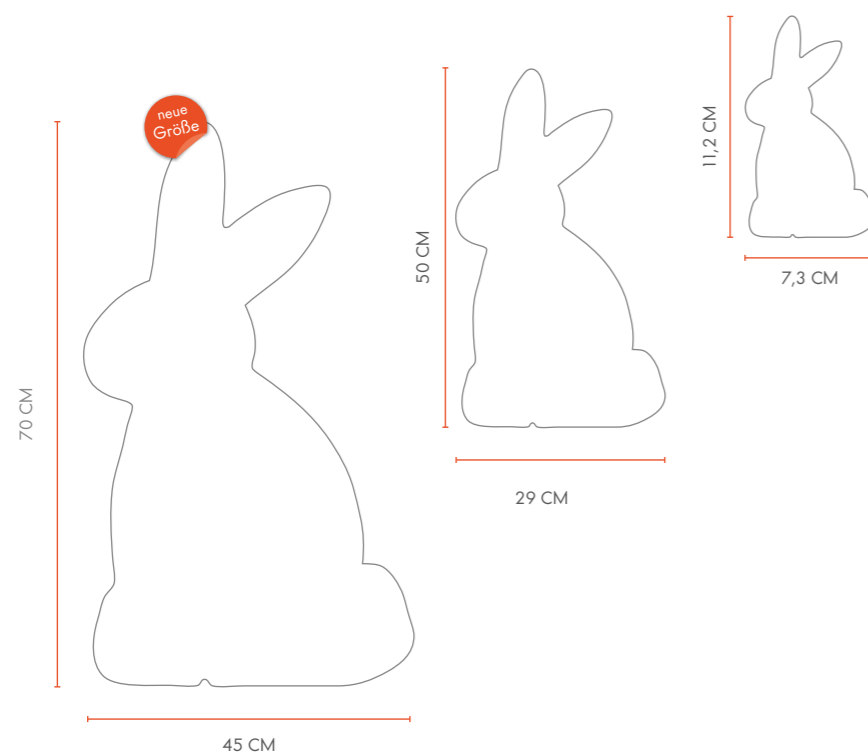
Vorrätig in folgenden Farben:



SHINING BUTTERFLY IN WHITE



SHINING BUTTERFLY IN WHITE





# Shining Flower



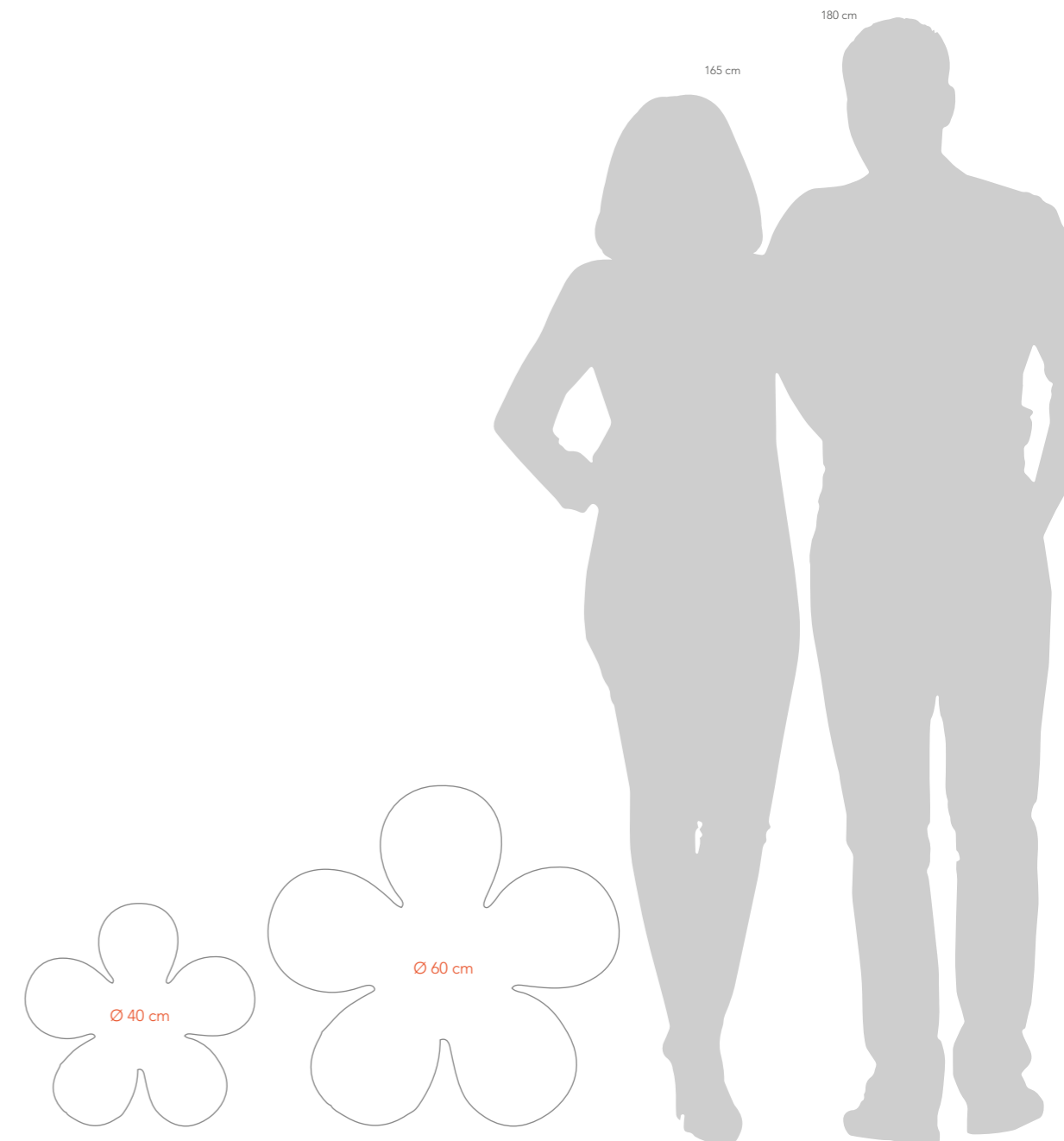
## SHINING FLOWER Ø 40

32404W	E27 WHITE
32404L	RGB WHITE
32404S	SOLAR WHITE
32402W	E27 PINK
32405W	E27 RED
32406W	E27 VIOLET
32407W	E27 YELLOW
32408W	E27 GREEN
32409W	E27 ORANGE
32410W	E27 BLUE
32402S	SOLAR PINK
32405S	SOLAR RED
32406S	SOLAR VIOLET
32407S	SOLAR YELLOW
32408S	SOLAR GREEN
32409S	SOLAR ORANGE
32410S	SOLAR BLUE
GEWICHT:	CA. 1,2 KG

## SHINING FLOWER Ø 60

32268W	E27 WHITE
32268L	RGB WHITE
32268S	SOLAR WHITE
32425W	E27 PINK
32269W	E27 RED
32270W	E27 VIOLET
32271W	E27 YELLOW
32272W	E27 GREEN
32275W	E27 ORANGE
32276W	E27 BLUE
32425S	SOLAR PINK
32269S	SOLAR RED
32270S	SOLAR VIOLET
32271S	SOLAR YELLOW
32272S	SOLAR GREEN
32275S	SOLAR ORANGE
32276S	SOLAR BLUE
GEWICHT:	CA. 2,4 KG

Vorrätig in folgenden Farben:



SHINING FLOWER Ø 40  
SHINING FLOWER Ø 60



NEU

# Shining Horse



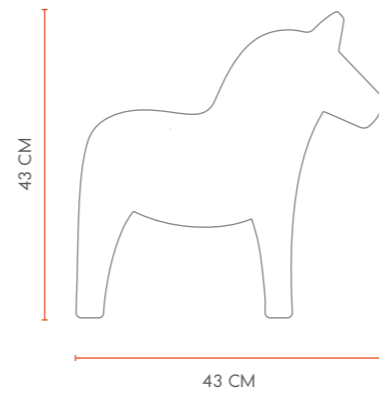
## SHINING HORSE

42500W	E27 WHITE
42500L	RGB WHITE
42500S	SOLAR WHITE
32714W	E27 RED
32714S	SOLAR RED
32715W	E27 BLUE
32715S	SOLAR BLUE
32716W	E27 YELLOW
32716S	SOLAR YELLOW

Vorrätig in folgenden Farben:



SHINING HORSE 43 CM IN RED





# Shining Eye

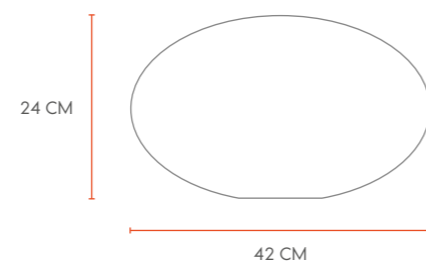


## SHINING EYE

32420W	E27 WHITE
42410W	E27 ANTHRAZIT
42414W	E27 STONE
42415W	E27 TAUPE
42412W	E27 GREY
42413W	E27 SAND
32420L	RGB WHITE
32420S	SOLAR WHITE
42410S	SOLAR ANTHRAZIT
42414S	SOLAR STONE
42415S	SOLAR TAUPE
42412S	SOLAR GREY
42413S	SOLAR SAND
GEWICHT:	CA. 0,9 KG



Vorrätig in folgenden Farben:



# Shining Sunrise



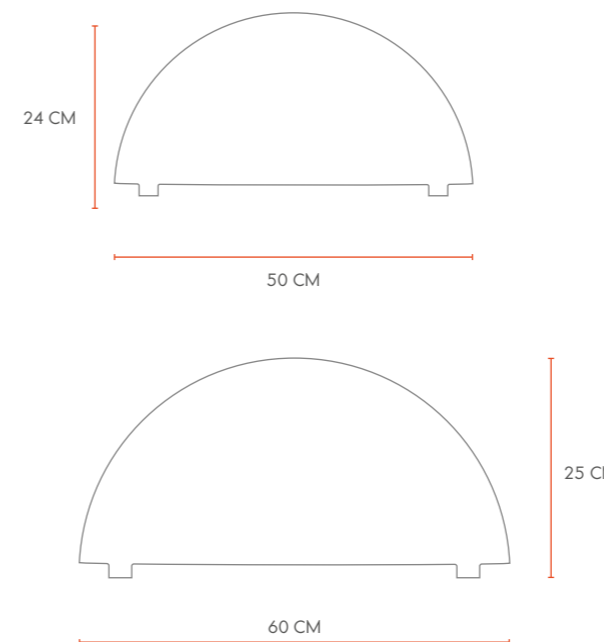
## SHINING SUNRISE 50

32043W	E27 WHITE
32043L	RGB WHITE
32043S	SOLAR WHITE
GEWICHT:	CA. 2,5 KG

## SHINING SUNRISE 60

32042W	E27 WHITE
32042L	RGB WHITE
32042S	SOLAR WHITE
GEWICHT:	CA. 3,5 KG

Vorrätig in folgenden Farben:





# All Seasons

No. 1

Shining Globe

Shining Sunrise

Shining Stone

Shining Eye

Shining Bag

Shining Cube

Shining Cage

Shining Drum

Shining Lantern







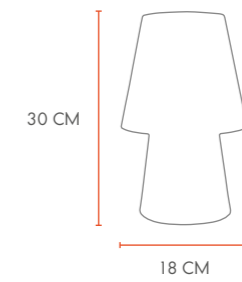
# No. 1 - 30



Mit USB-Ladekabel und Stecker.

## NO. 1 - 30

32545L	TAUPE
32546L	GREY
32548L	BROWN
GEWICHT:	CA. 0,5 KG



Vorrätig in folgenden Farben:



Dimmbar in  
3 Stufen  
inkl. Akku.



NO. 1 - 30 IN GREY

NEU

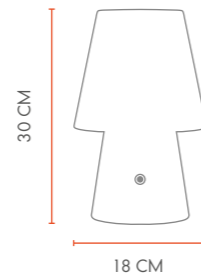
# No. 1 - 30 RGB



JETZT NEU MIT FERNBEDIENUNG,  
RGB-FARBWECHSEL & DIMMBAR IN 3 STUFEN.  
INKL. USB-C- LADEKABEL UND STECKER.

## NO. 1 - 30 RGB

32586L	WHITE
32585L	ANTHRAZIT
32584L	STONE
32583L	SAND
GEWICHT:	CA. 0,6 KG



Vorrätig in folgenden Farben:



NO. 1 - 30 RGB IN WHITE

Jetzt neu mit  
RGB-Farbwechsel  
und dimmbar  
in 3 Stufen.



NO. 1 - 30 RGB IN SAND

INKL. FERNBEDIENUNG



# No. 1 - 60



## NO. 1 - 60

32524W	E27 WHITE
32525W	E27 ANTHRAZIT
32526W	E27 STONE
32527W	E27 TAUPE
32528W	E27 GREY
32529W	E27 SAND
32506W	E27 ROSA
32505W	E27 MINT
GEWICHT:	CA. 2,6 KG

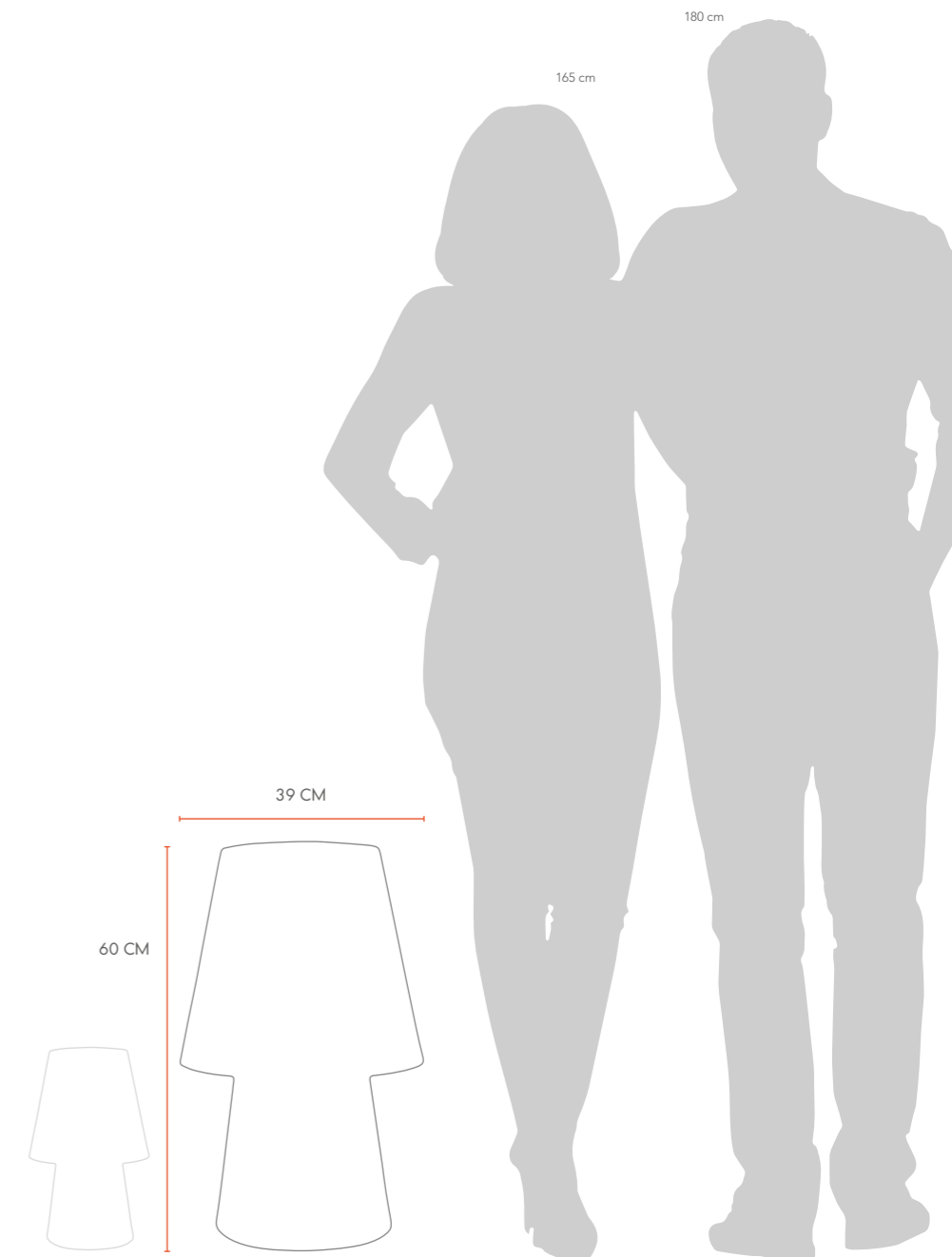
## NO. 1 - 60

32524L	RGB WHITE
32525L	RGB ANTHRAZIT
32526L	RGB STONE
32527L	RGB TAUPE
32528L	RGB GREY
32529L	RGB SAND
32506L	RGB ROSA
32505L	RGB MINT
GEWICHT:	CA. 2,6 KG

## NO. 1 - 60

32524S	SOLAR WHITE
32525S	SOLAR ANTHRAZIT
32526S	SOLAR STONE
32527S	SOLAR TAUPE
32528S	SOLAR GREY
32529S	SOLAR SAND
32506S	SOLAR ROSA
32505S	SOLAR MINT
GEWICHT:	CA. 2,6 KG

Vorrätig in folgenden Farben:





# No. 1 - 160



## NO. 1 - 160

32563W	E27 WHITE
32564W	E27 ANTHRAZIT
32570W	E27 STONE
32567W	E27 TAUPE
32569W	E27 GREY
32565W	E27 SAND
32504W	E27 ROSA
32503W	E27 MINT
GEWICHT:	CA. 5,5 KG

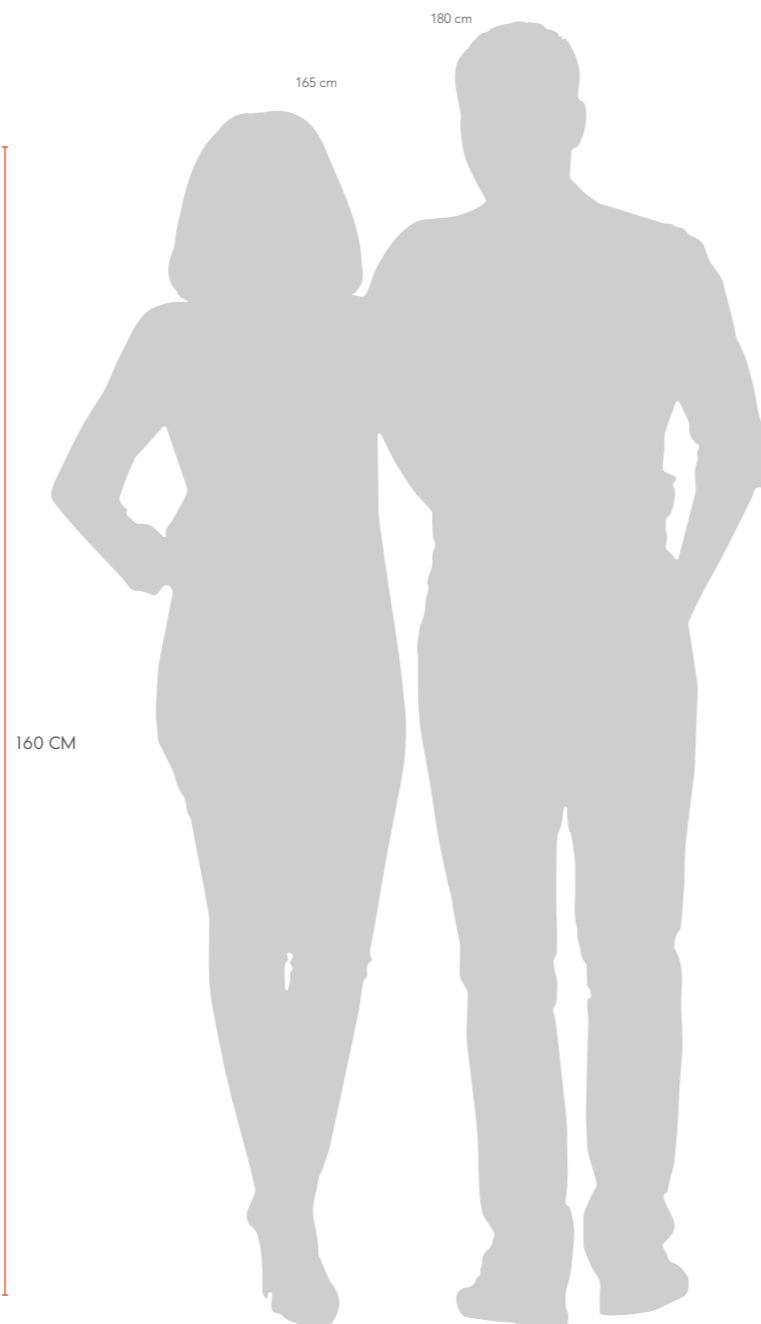
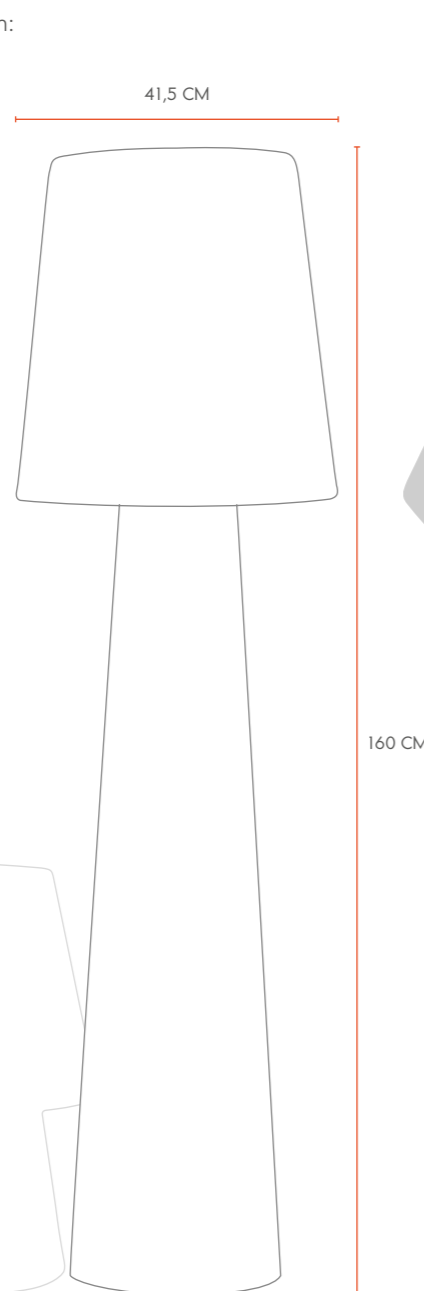
## NO. 1 - 160

32563L	RGB WHITE
32564L	RGB ANTHRAZIT
32570L	RGB STONE
32567L	RGB TAUPE
32569L	RGB GREY
32565L	RGB SAND
32504L	RGB ROSA
32503L	RGB MINT
GEWICHT:	CA. 5,5 KG

## NO. 1 - 160

32563S	SOLAR WHITE
32564S	SOLAR ANTHRAZIT
32570S	SOLAR STONE
32567S	SOLAR TAUPE
32569S	SOLAR GREY
32565S	SOLAR SAND
32504S	SOLAR ROSA
32503S	SOLAR MINT
GEWICHT:	CA. 5,5 KG

Vorrätig in folgenden Farben:



NO. 1 - 60 IN ANTHRAZIT  
NO. 1 - 160 IN ANTHRAZIT



# Metal Floor Plate [for No. 1 - 160]



Möchten Sie Ihre Stehlampe No. 1 - 160 stabilisieren? Die Metallplatte ist die perfekte Lösung! Diese flexible und hochwertige Metallplatte ermöglicht es Ihnen, Ihre No. 1 - 160 flexibel und sicher zu platzieren, sowohl im Innen- als auch im Außenbereich. Die Höhenverstellbarkeit ermöglicht zudem einen Ausgleich auf unebenen Flächen, um eine stabile und sichere Positionierung zu gewährleisten. Diese Metallplatte ist die perfekte Ergänzung für Ihre No. 1 - 160 und bietet maximale Flexibilität bei der Gestaltung Ihres Wohnraums oder Gartens.

51783 METAL FLOOR PLATE  
(FOR NO. 1 160)





# Shining Globe



## SHINING GLOBE Ø 30

32416W	E27 WHITE
42416W	E27 ANTHRAZIT
42420W	E27 STONE
42421W	E27 TAUPE
42418W	E27 GREY
42419W	E27 SAND
32416L	RGB WHITE
32416S	SOLAR WHITE
42416S	SOLAR ANTHRAZIT
42420S	SOLAR STONE
42421S	SOLAR TAUPE
42418S	SOLAR GREY
42419S	SOLAR SAND
GEWICHT:	CA. 0,7 KG

## SHINING GLOBE Ø 40

32417W	E27 WHITE
42422W	E27 ANTHRAZIT
42426W	E27 STONE
42427W	E27 TAUPE
42424W	E27 GREY
42425W	E27 SAND
32417L	RGB WHITE
32417S	SOLAR WHITE
42422S	SOLAR ANTHRAZIT
42426S	SOLAR STONE
42427S	SOLAR TAUPE
42424S	SOLAR GREY
42425S	SOLAR SAND
GEWICHT:	CA. 1,2 KG

## SHINING GLOBE Ø 50

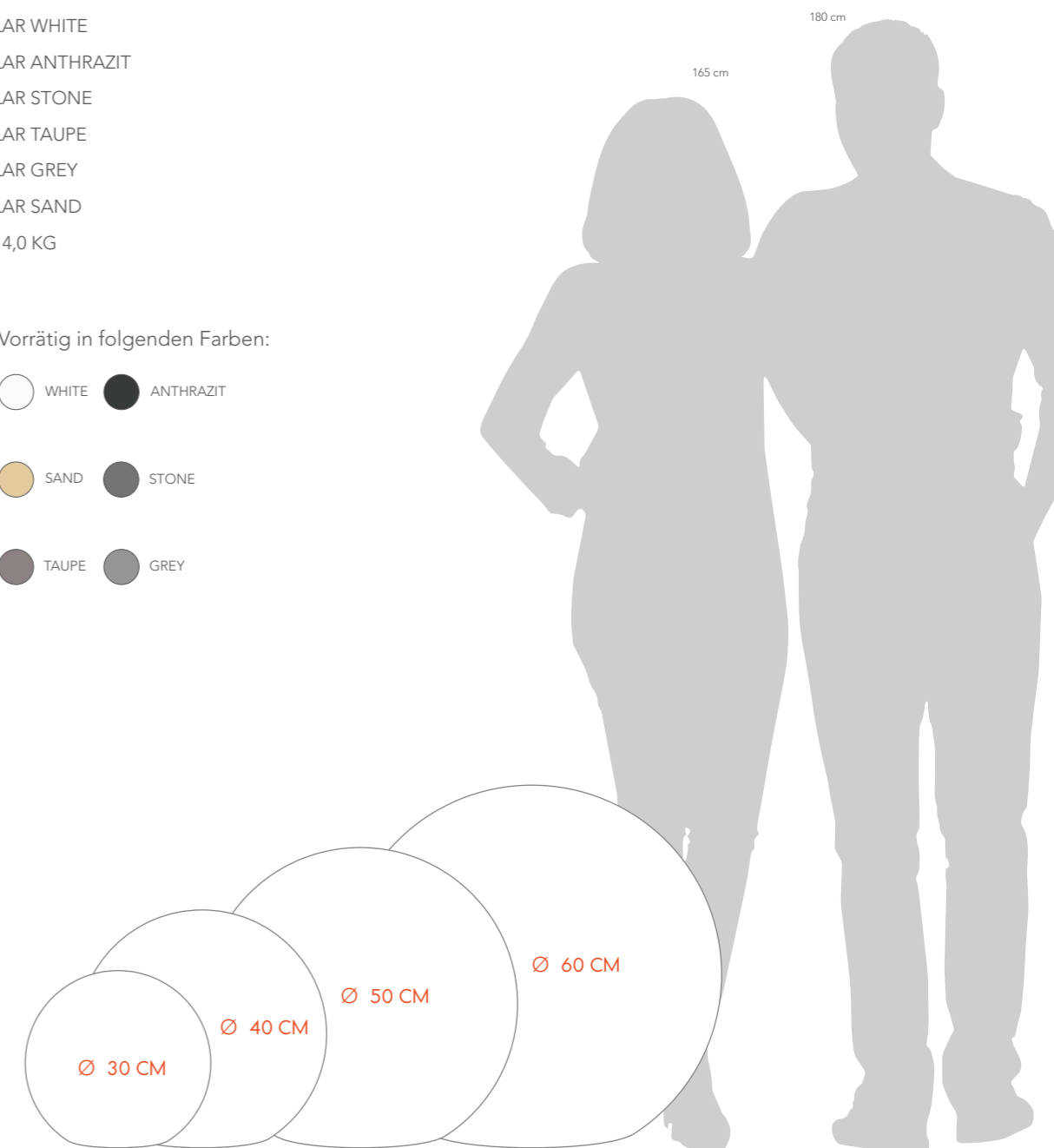
32418W	E27 WHITE
42428W	E27 ANTHRAZIT
42432W	E27 STONE
42433W	E27 TAUPE
42430W	E27 GREY
42431W	E27 SAND
32418L	RGB WHITE
32418S	SOLAR WHITE
42428S	SOLAR ANTHRAZIT
42432S	SOLAR STONE
42433S	SOLAR TAUPE
42430S	SOLAR GREY
42431S	SOLAR SAND
GEWICHT:	CA. 2,0 KG

## SHINING GLOBE Ø 60

32415W	E27 WHITE
42440W	E27 ANTHRAZIT
42444W	E27 STONE
42445W	E27 TAUPE
42442W	E27 GREY
42443W	E27 SAND
32415L	RGB WHITE
32415S	SOLAR WHITE
42440S	SOLAR ANTHRAZIT
42444S	SOLAR STONE
42445S	SOLAR TAUPE
42442S	SOLAR GREY
42443S	SOLAR SAND
GEWICHT:	CA. 4,0 KG



Vorrätig in folgenden Farben:





# Shining Cube



## SHINING CUBE 33

32445W	E27 WHITE
42398W	E27 ANTHRAZIT
42402W	E27 STONE
42403W	E27 TAUPE
42400W	E27 GREY
42401W	E27 SAND
32445L	RGB WHITE
32445S	SOLAR WHITE
42398S	SOLAR ANTHRAZIT
42402S	SOLAR STONE
42403S	SOLAR TAUPE
42400S	SOLAR GREY
42401S	SOLAR SAND
GEWICHT:	CA. 2,5 KG

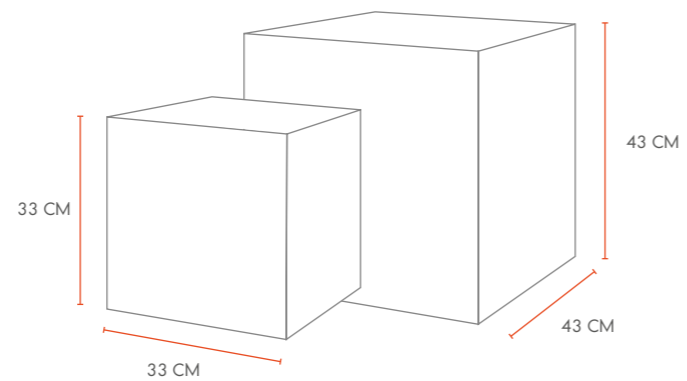
## SHINING CUBE 43

32444W	E27 WHITE
42404W	E27 ANTHRAZIT
42408W	E27 STONE
42409W	E27 TAUPE
42406W	E27 GREY
42407W	E27 SAND
32444L	RGB WHITE
32444S	SOLAR WHITE
42404S	SOLAR ANTHRAZIT
42408S	SOLAR STONE
42409S	SOLAR TAUPE
42406S	SOLAR GREY
42407S	SOLAR SAND
GEWICHT:	CA. 5,0 KG

Vorrätig in folgenden Farben:



Vielseitig einsetzbar.  
Ob als Beistelltisch,  
Hocker oder  
Designobjekt.



SHINING CUBE 33 IN WHITE  
SHINING CUBE 43 IN WHITE



# Shining Stone



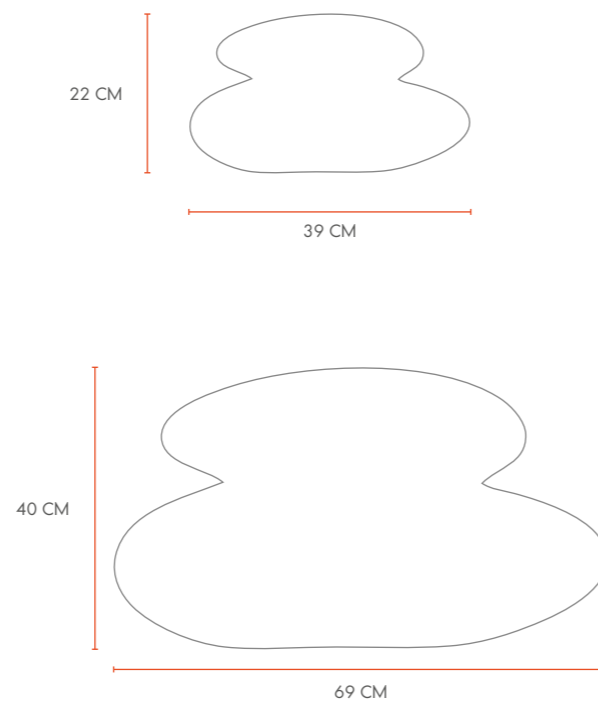
## SHINING STONE

32373W	E27 WHITE
42434W	E27 ANTHRACIT
42438W	E27 STONE
42439W	E27 TAUPE
42436W	E27 GREY
42437W	E27 SAND
32373L	RGB WHITE
32373S	SOLAR WHITE
42434S	SOLAR ANTHRACIT
42438S	SOLAR STONE
42439S	SOLAR TAUPE
42436S	SOLAR GREY
42437S	SOLAR SAND
GEWICHT:	CA. 1,2 KG

## SHINING STONE XL

32380W	E27 WHITE
42480W	E27 ANTHRACIT
42484W	E27 STONE
42485W	E27 TAUPE
42482W	E27 GREY
42483W	E27 SAND
32380L	RGB WHITE
32380S	SOLAR WHITE
42480S	SOLAR ANTHRACIT
42484S	SOLAR STONE
42485S	SOLAR TAUPE
42482S	SOLAR GREY
42483S	SOLAR SAND
GEWICHT:	CA. 4,4 KG

Vorrätig in folgenden Farben:



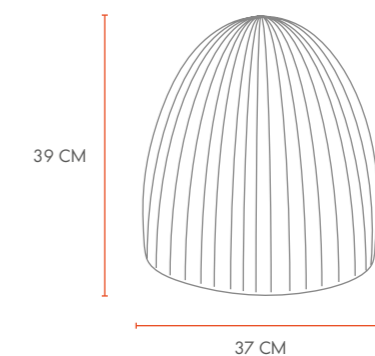
# Shining Cage



## SHINING CAGE

32363W	E27 WHITE
32363L	RGB WHITE
32363S	SOLAR WHITE
GEWICHT:	CA. 1,7 KG

Vorrätig in folgenden Farben:





# Shining Drum



## SHINING DRUM

32359W	E27 WHITE
22057W	E27 SAND
22058W	E27 GREY
22059W	E27 TAUPE
22060W	E27 MINT
32359L	RGB WHITE
32359S	SOLAR WHITE
22057S	SOLAR SAND
22058S	SOLAR GREY
22059S	SOLAR TAUPE
22060S	SOLAR MINT
GEWICHT:	CA. 3,0 KG

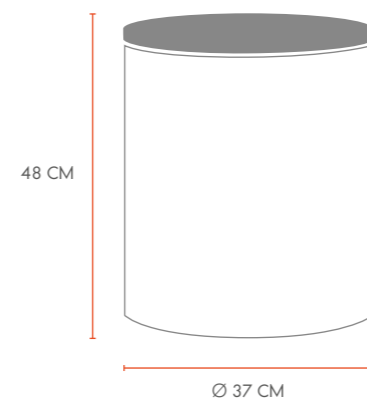
Vorrätig in folgenden Farben:



Inkl. Wooden Top



Vielseitig einsetzbar.  
Ob als Beistelltisch,  
Hocker oder  
Getränkekühler.



SHINING DRUM IN GREY

SHINING DRUM IN WHITE



# Shining Curvy Cooler



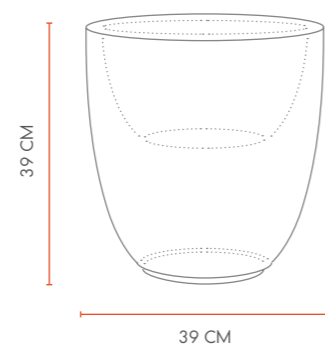
## SHINING CURVY COOLER

32090W E27 WHITE  
32090L RGB WHITE  
GEWICHT: CA. 2,8 KG  
VOLUMEN: ~11 LITER

Vorrätig in folgenden Farben:



Mit einem Fassungsvermögen von bis zu 11 Litern.







NEU

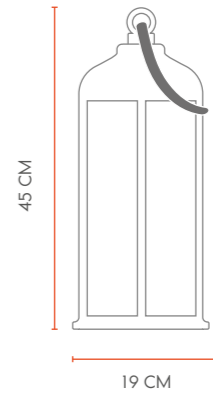
# Shining Lantern



## SHINING LANTERN

42499W	E27 WHITE
42499L	RGB WHITE
42499S	SOLAR WHITE
42501W	E27 ANTHRAZIT

Vorrätig in folgenden Farben:





# Shining Pots

Shining Classic Pots  
Shining Curvy Pots  
Shining Elegant Pots

Maximale Flexibilität für maximalen Kundennutzen:  
Mit unseren separat erhältlichen Wooden  
Tops machen Sie aus jedem Pflanzgefäß einen  
outdoortauglichen Beistelltisch mit Stauraum.

Die passenden Wooden Tops finden  
Sie auf Seite 74.



# Shining Classic Pot



Vorrätig in folgenden Farben:



SHINING CLASSIC POT XM & S IN WHITE

## SHINING CLASSIC POT S

32062W	E27 WHITE
32062L	RGB WHITE
32062S	SOLAR WHITE
22040W	E27 TAUPE
22029W	E27 GREY
22018W	E27 SAND
22051W	E27 MINT
GEWICHT:	CA. 3,2 KG
VOLUMEN:	~6 LITER

## SHINING CLASSIC POT L

32061W	E27 WHITE
32061L	RGB WHITE
32061S	SOLAR WHITE
22039W	E27 TAUPE
22028W	E27 GREY
22017W	E27 SAND
22050W	E27 MINT
GEWICHT:	CA. 5,0 KG
VOLUMEN:	~14 LITER

## SHINING CLASSIC POT XM

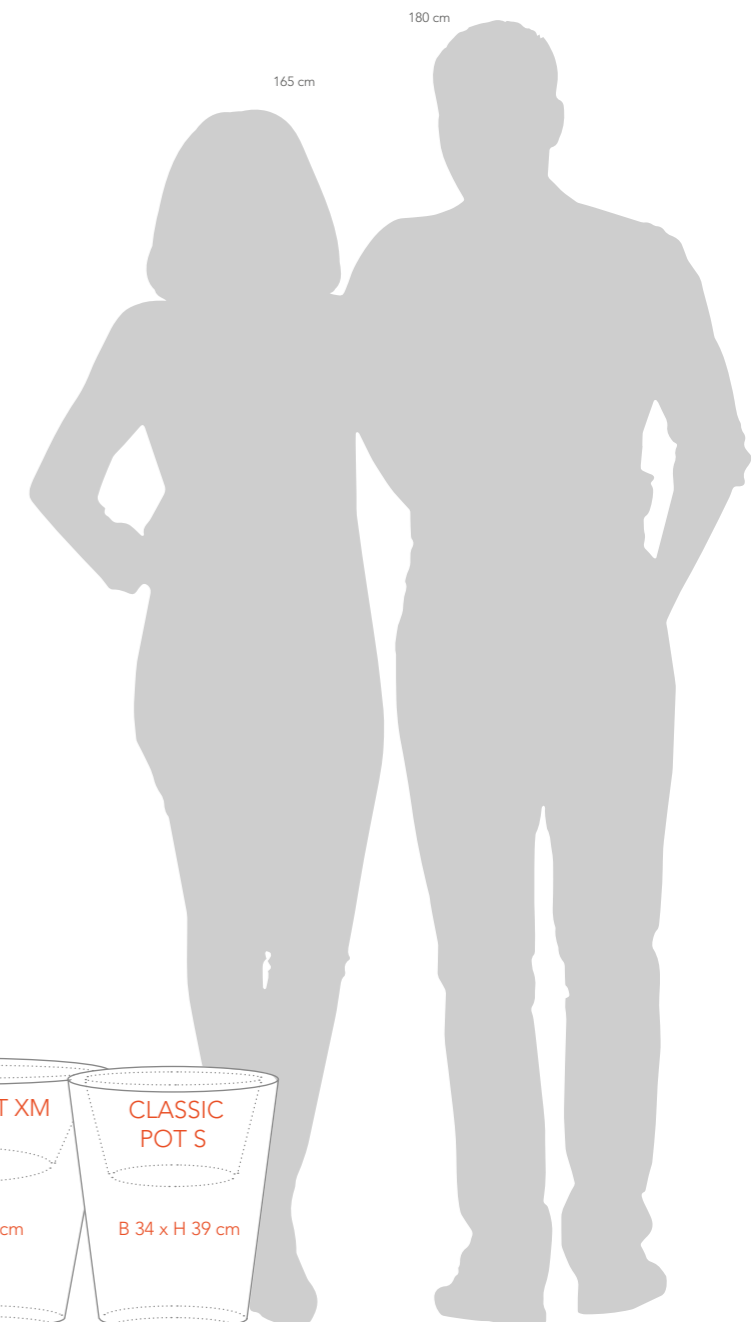
32063W	E27 WHITE
32063L	RGB WHITE
32063S	SOLAR WHITE
22041W	E27 TAUPE
22030W	E27 GREY
22019W	E27 SAND
22052W	E27 MINT
GEWICHT:	CA. 3,5 KG
VOLUMEN:	~14 LITER

## SHINING CLASSIC POT XL

32060W	E27 WHITE
32060L	RGB WHITE
32060S	SOLAR WHITE
22038W	E27 TAUPE
22027W	E27 GREY
22016W	E27 SAND
22049W	E27 MINT
GEWICHT:	CA. 5,0 KG
VOLUMEN:	~36 LITER



SHINING CLASSIC POT L IN SAND





# Shining Curvy Pot



## SHINING CURVY POT S

32055W	E27 WHITE
32055L	RGB WHITE
32055S	SOLAR WHITE
22036W	E27 TAUPE
22025W	E27 GREY
22014W	E27 SAND
22047W	E27 MINT
GEWICHT:	CA. 2,8 KG
VOLUMEN:	~11 LITER

## SHINING CURVY POT XM

32056W	E27 WHITE
32056L	RGB WHITE
32056S	SOLAR WHITE
22037W	E27 TAUPE
22026W	E27 GREY
22015W	E27 SAND
22048W	E27 MINT
GEWICHT:	CA. 5,0 KG
VOLUMEN:	~21 LITER

## SHINING CURVY POT M

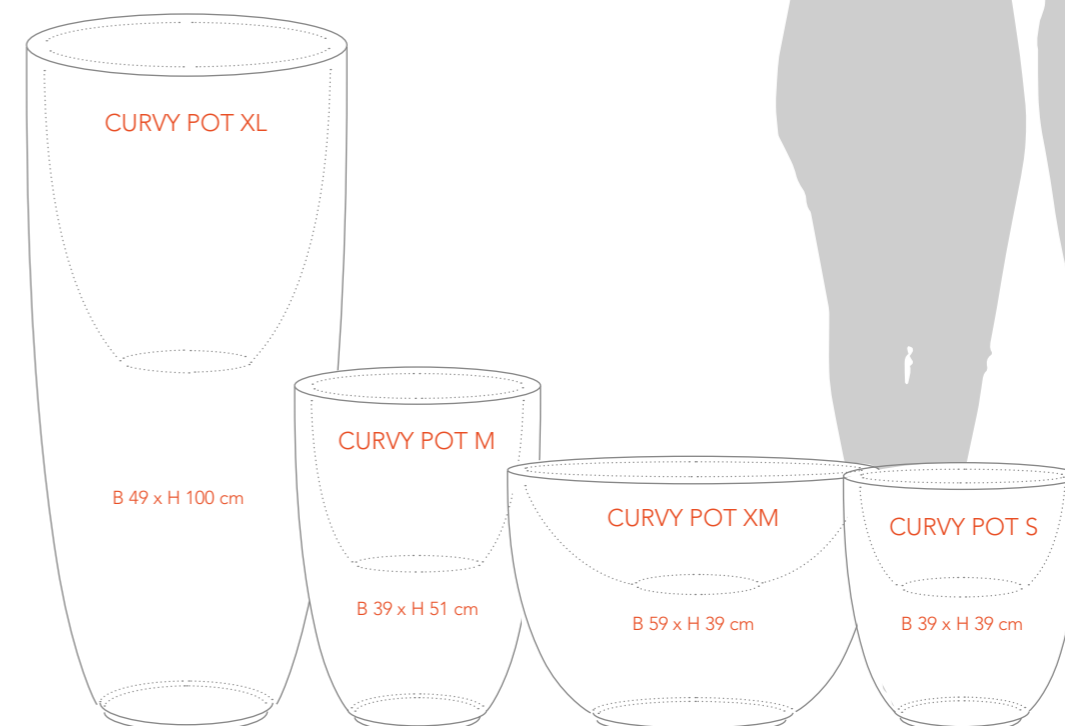
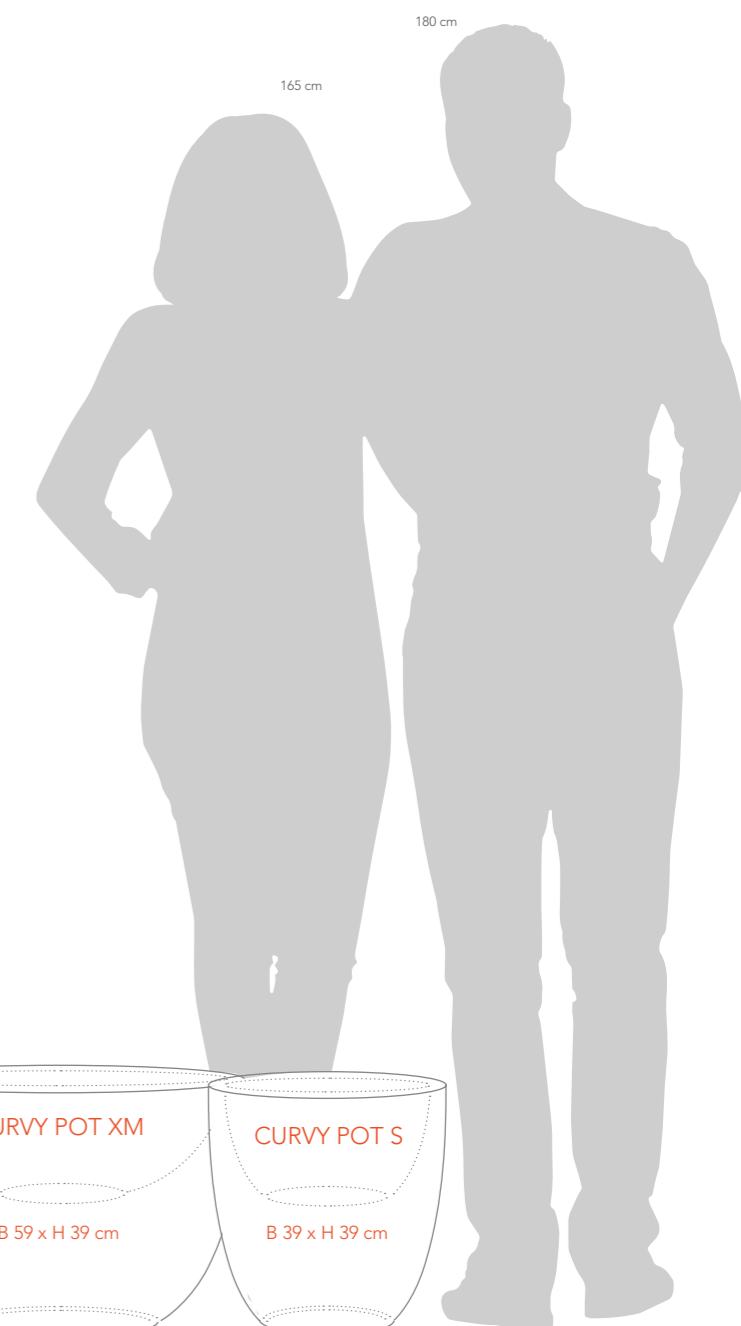
32054W	E27 WHITE
32054L	RGB WHITE
32054S	SOLAR WHITE
22035W	E27 TAUPE
22024W	E27 GREY
22013W	E27 SAND
22046W	E27 MINT
GEWICHT:	CA. 3,2 KG
VOLUMEN:	~18 LITER

Vorrätig in folgenden Farben:



## SHINING CURVY POT XL

32053W	E27 WHITE
32053L	RGB WHITE
32053S	SOLAR WHITE
22034W	E27 TAUPE
22023W	E27 GREY
22012W	E27 SAND
22045W	E27 MINT
GEWICHT:	CA. 7,0 KG
VOLUMEN:	~36 LITER





# Shining Elegant Pot



## SHINING ELEGANT POT S

32361W	E27 WHITE
32361L	RGB WHITE
32361S	SOLAR WHITE
22043W	E27 TAUPE
22032W	E27 GREY
22021W	E27 SAND
22054W	E27 MINT
GEWICHT:	CA. 3,2 KG
VOLUMEN:	~11 LITER

## SHINING ELEGANT POT XM

32360W	E27 WHITE
32360L	RGB WHITE
32360S	SOLAR WHITE
22042W	E27 TAUPE
22031W	E27 GREY
22020W	E27 SAND
22053W	E27 MINT
GEWICHT:	CA. 7,0 KG
VOLUMEN:	~21 LITER

## SHINING ELEGANT POT XL

32362W	E27 WHITE
32362L	RGB WHITE
32362WS	SOLAR WHITE
22044W	E27 TAUPE
22033W	E27 GREY
22022W	E27 SAND
22055W	E27 MINT
GEWICHT:	CA. 7 KG
VOLUMEN:	~36 LITER

Vorrätig in folgenden Farben:

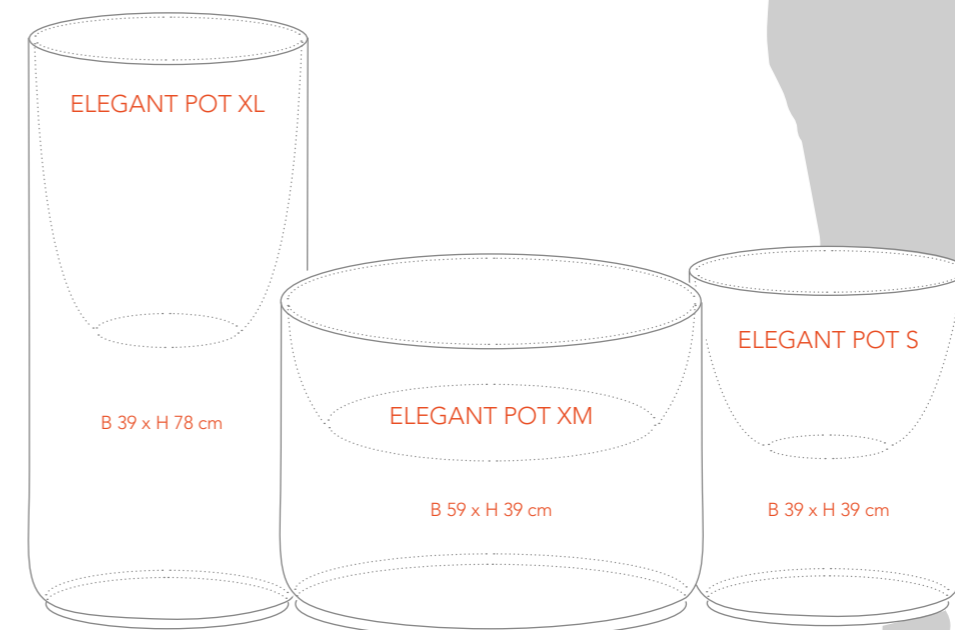
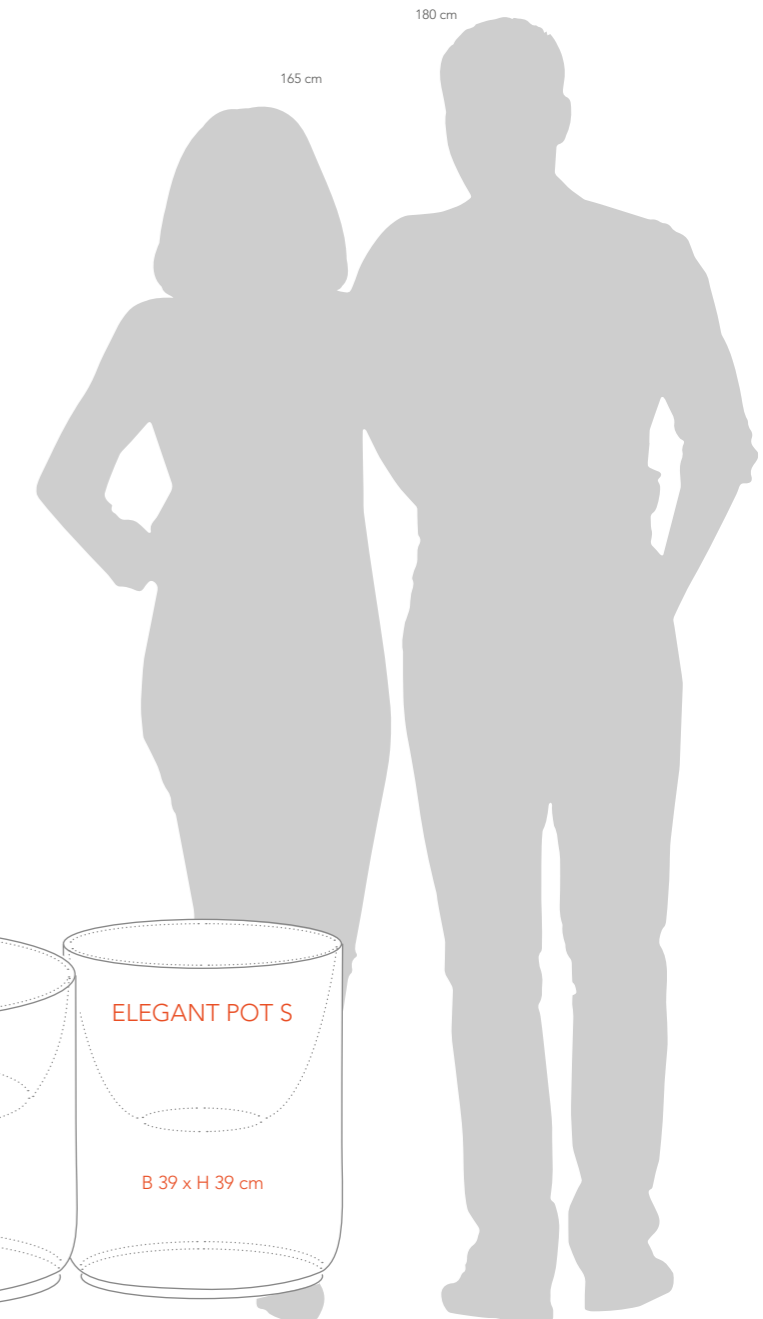


SHINING ELEGANT POT S IN WHITE  
SHINING ELEGANT POT XM IN WHITE

Auf Wunsch auch mit  
Wooden Top erhältlich.



SHINING ELEGANT POT S IN WHITE  
SHINING ELEGANT POT XM IN WHITE  
SHINING ELEGANT POT XL IN WHITE







# Shining Pots without lighting

## SHINING POTS IN ANTHRAZIT OHNE BELEUCHTUNG/WITHOUT LIGHTING

22007	CLASSIC POT S
22008	CLASSIC POT XM
22006	CLASSIC POT L
22005	CLASSIC POT XL
22003	CURVY POT S
22004	CURVY POT XM
22002	CURVY POT M
22001	CURVY POT XL
22010	ELEGANT POT S
22009	ELEGANT POT XM
22011	ELEGANT POT XL

Vielseitig einsetzbar.  
Ob als Pflanzkübel  
oder Beistelltisch.



Die Größen können Sie  
auf den Seiten 66 bis 71  
finden.



# Wooden Top

Die Holzdeckel werden aus Birke Multiplex in Deutschland gefertigt und unbehandelt verkauft. Entscheiden Sie selbst, ob Ihr Holzdeckel gewachst, geölt, lasiert, gebeizt oder mit Farbe behandelt werden soll. Sie haben die Wahl. Um möglichst langanhaltend Freude an Ihrem Artikel zu haben, raten wir, Anfangs darauf zu achten den Schutz ausreichend aufzutragen und dies gegebenenfalls auch zu wiederholen. Da es sich bei jedem Holzdeckel um ein natürliches Unikat handelt, kann sich das Holz durch wechselnde Einflüsse verändern.

**WOODEN TOP 37**  
13008 FÜR DRUM

**WOODEN TOP 34**  
13009 FÜR CLASSIC S

**WOODEN TOP 39**  
13010 FÜR CLASSIC L,  
CURVY S + M,  
ELEGANT S + XL

**WOODEN TOP 49**  
13011 FÜR CLASSIC XM + XL,  
CURVY XL

**WOODEN TOP 59**  
13012 FÜR CURVY XM, ELE-  
GANT XM

Vielseitig einsetzbar.  
Ob als Beistelltisch  
oder Hocker.





# New Micro Series

mit Li-Ion Akku und USB-C



- Shining Star Micro USB-C
- Shining Tree 2D Micro USB-C
- Shining Angel Micro USB-C
- Shining Crystal Micro USB-C
- Shining Horse Micro USB-C
- No.1 Micro USB-C
- Shining Cat Micro USB-C
- Shining Heart Micro USB-C
- Shining Luck Micro USB-C



Seit 2021 gibt es unsere beliebten Micros auch mit Li-Ion Akku. Verbunden mit dem Fokus auf Nachhaltigkeit und Kundennutzen wollen wir uns von der Einweg-Batterie trennen.

Unsere „Micros 2.0“ lassen sich mit dem dazugehörigen USB-C Kabel einfach aufladen. Nach etwa 15 Minuten Ladedauer leuchten unsere kleinen Schmuckstücke für circa 5 Stunden. Auch der Dauerbetrieb am Netz ist möglich. Neben unseren Klassikern sind in der neuen Variante auch die perfekten Geschenke für alle Pferdebegeisterten und Katzenliebhaber verfügbar.





# Shining Star Micro



inkl. USB-C Kabel

SHINING STAR MICRO 9 USB-C  
32601 LED LI-ION AKKU

SHINING STAR MICRO 12 USB-C  
32600 LED LI-ION AKKU

Vorrätig in folgenden Farben:



SHINING STAR MICRO 9  
SHINING STAR MICRO 12

# Shining Tree Micro



inkl. USB-C Kabel

SHINING TREE MICRO 12 USB-C  
32602 LED LI-ION AKKU



Ladezeit: ca. 15 Min.  
Leuchtdauer: ca. 5 Stunden

Vorrätig in folgenden Farben:



Wiederaufladbar  
über ein USB-C-  
Kabel (im Liefer-  
umfang).

SHINING STAR MICRO 9  
SHINING STAR MICRO 12



# Shining Angel Micro



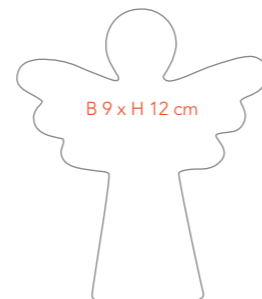
inkl. USB-C Kabel

SHINING ANGEL MICRO 12 USB-C  
32603 LED LI-ION AKKU

Vorrätig in folgenden Farben:



Ladezeit: ca. 15 Min.  
Leuchtdauer: ca. 5 Stunden



# Shining Crystal Micro



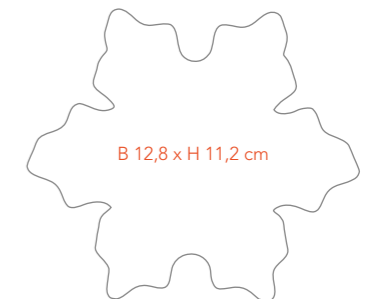
inkl. USB-C Kabel

SHINING CRYSTAL MICRO 12 USB-C  
32604 LED LI-ION AKKU

Vorrätig in folgenden Farben:



Wiederaufladbar über ein  
USB-C-Kabel (im Liefer-  
umfang enthalten).





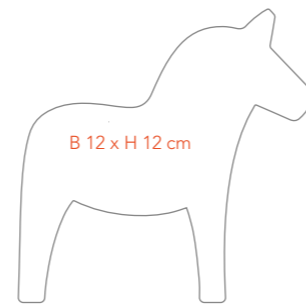
# Shining Horse Micro



inkl. USB-C Kabel

SHINING HORSE MICRO 12 USB-C  
32615 LED LI-ION AKKU WHITE  
32621 LED LI-ION AKKU ROSE

Vorrätig in folgenden Farben:



# No. 1 Micro



inkl. USB-C Kabel

NO. 1 MICRO ANTHRACIT USB-C  
32608 LED LI-ION AKKU

NO. 1 MICRO WHITE USB-C  
32613 LED LI-ION AKKU

NO. 1 MICRO LIGHTPINK USB-C  
32612 LED LI-ION AKKU



Ladezeit: ca. 15 Min.  
Leuchtdauer: ca. 5 Stunden

Vorrätig in folgenden Farben:





# Shining Cat Micro



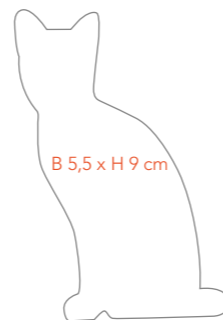
inkl. USB-C Kabel

SHINING CAT MICRO 10 USB-C  
32605 LED LI-ION AKKU

Vorrätig in folgenden Farben:



Ladezeit: ca. 15 Min.  
Leuchtdauer: ca. 5 Stunden



# Shining Heart Micro



inkl. USB-C Kabel

SHINING HEART 12 MICRO USB-C  
32606 LED LI-ION AKKU

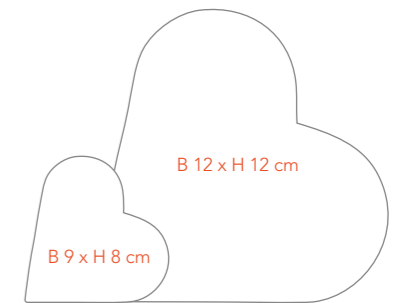
neue  
Größe

SHINING HEART 9 MICRO USB-C  
32607 LED LI-ION AKKU

Vorrätig in folgenden Farben:



Wiederaufladbar über ein  
USB-C-Kabel (im Liefer-  
umfang enthalten).





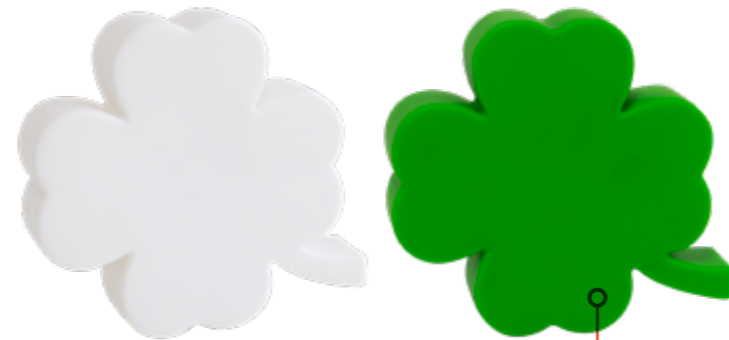
# Shining Luck



inkl. USB-C Kabel

SHINING LUCK MICRO 12 USB-C  
32619 LED LI-ION AKKU

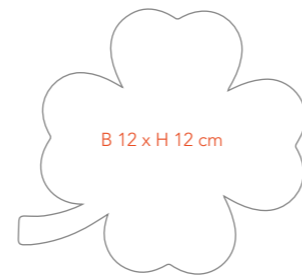
Vorrätig in folgenden Farben:



Ladezeit: ca. 15 Min.  
Leuchtdauer: ca. 5 Stunden



Weitere Motive der Micro-Produkte auf Anfrage und mit Lieferzeit möglich.





# Zubehör



LEUCHTMITTEL LED MILKY E27 8W



LEUCHTMITTEL MINI GLOBE MILKY 4,5W



51732 SOLAR UNIT ROUND



51733 SOLAR UNIT SQUARE



32481 SPIKE 20 CM (FOR MOUNTING ZUR BEFESTIGUNG)



LEUCHTMITTEL MINI GLOBE RGB INKL. WW 3,5W



LEUCHTMITTEL LED E27 RGB INKL. WW 11.5W



13008 WOODEN TOP 37 (FÜR DRUM)



13009 WOODEN TOP 34 (FÜR CLASSIC S)



13010 WOODEN TOP 39 (FÜR CLASSIC L + CURVY S, M + ELEGANT S, XL)



51734 LIGHTING UNIT E27 ROUND



51735 LIGHTING UNIT E27 SQUARE



13011 WOODEN TOP 49 (FÜR CLASSIC XM, XL + CURVY XL)



13012 WOODEN TOP 59 (FÜR CURVY XM + ELEGANT XM)



51783 METAL FLOOR PLATE (FOR NO. 1 160)



51729 LED-RGB LIGHTING UNIT SQUARE



51731\_G5 LED RGB-SCHWERT M (TREE 78)  
51730\_G5 LED RGB-SCHWERT L (TREE 113)



52503 FERNBEDIENUNG



52512 FERNBEDIENUNG



# Ein Highlight in Ihrer Stadt

Erfinden Sie sich neu, setzen Sie sich ab. Gerade in der heutigen Zeit mit großen Einschränkungen, Geschäftsschließungen und dem zunehmenden Wettbewerb durch den Onlinehandel gilt es, attraktiv zu bleiben, die Herausforderung anzunehmen und die Innenstadt neu zu gestalten. Schaffen Sie eine Atmosphäre, in der man gerne verweilen, shoppen oder Kunst und Kultur genießen möchte. Hierbei unterstützen wir Sie gerne. Übrigens: Viele unserer Projekte sind staatlich gefördert worden.

## BEISPIELE

Wir begleiten Sie und finden die perfekte Lösung für Projekte, die Ihre Stadt erstrahlen lassen.

In Münster wurden unsere Sterne bereits vor Jahren als Weihnachtsbeleuchtung montiert und sind bis heute ein Hingucker in der Weihnachtszeit. Über die ganze Saison hinweg betragen die Stromkosten weniger als 100€.

Walsrode entwickelte 2012 mit uns ein neues Beleuchtungskonzept für die Innenstadt. Durch Patenschaften mit Betrieben und Privatpersonen wurden die 120 eingesetzten Sterne finanziert. Mit dem Einsatz der neuen Weihnachts-

beleuchtung reduziert die Stadt Walsrode die Beleuchtungskosten um ca. 90%. Die Stadtwerke stellten hierfür nicht mal mehr eine Rechnung. Aufgrund der positiven Resonanz wurde das Beleuchtungsprojekt 2020 um weitere 120 Artikel erweitert. Mit den ursprünglichen Sternen funkeln nun Tannenbäume, Kerzen und Christbaumkugeln um die Wette. Hierfür wurden eigens nach Kundenwunsch Formen und Farben angefertigt.

In ganz enger Abstimmung mit dem Stadtmarketing erstrahlt Prüm nicht nur zur Weihnachtszeit sondern inzwischen das ganze Jahr über mit Produkten von 8 seasons design.

„8 seasons design hat ein super Produkt entwickelt, das langlebig, unglaublich leicht und robust zugleich ist. Im Advent wird die Sternestadt Prüm von vielen Menschen besucht und hat sich mit der wunderschönen Beleuchtung weit über die Grenzen hinaus einen Namen geschaffen.“

Daniele Haas  
Vorsitzende, PRÜM eifelstark  
Stadtmarketing- und Gewerbeverein e.V.

## EINFACHE MONTAGE

Wir sind Ihr zuverlässiger Partner an Ihrer Seite. Zusammen mit unseren Schlossereien und Partnern erarbeiten wir die beste Lösung für Ihre Installation.



Der QR-Code leitet Sie zu einem Beispiel für die Montage der Winterbeleuchtung in Walsrode.

Profitieren Sie von unserer langjährigen Erfahrung als Hersteller von In- und Outdoor- Leuchten.

## CITYLINE

Das Besondere, exklusiv für Städte und Gemeinden:

- Verwendung von Bio-PE aus Zuckerrohr aus zertifiziert nachhaltigem Anbau
- Oberflächenveredelung gegen Verschmutzung (durch Abgase, Feinstaub, Algen, Moos etc.)
- Extra robust und somit hoher Schutz vor Vandalismus und sehr verkehrssicher

## GANZJÄHRIG

Wir können mehr als Weihnachtsbeleuchtung. Wählen Sie aus einer Vielzahl von Formen und Farben und gestalten Sie somit Ihre Innenstadt ganz individuell, modern und passend zu jeder Jahreszeit.

## SMART

Auf Wunsch statten wir Ihre Leuchten Smart aus und richten diese für Sie ein. Viele Vorteile sprechen dafür:

- Vernetzte Steuerung nach zigbee-Standard
- Intelligentes Lichtsystem, das unkompliziert über ein Smarthome-System oder über eine Fernbedienung bedient wird
- Zeit- und energiesparend
- Farbwechsel- und Dimmfunktion

## INDIVIDUELL UND PERSÖNLICH

Ob Skyline oder Wahrzeichen – auf Wunsch fertigen wir Ihre Formen. Wir finden die ideale Leuchte für Sie und Ihren Einsatzbereich.

## RUFEN SIE UNS EINFACH AN:

Ihr Kontakt zu uns:

8 seasons design GmbH  
Jochen Kurzke

Hastedter Osterdeich 250  
28207 Bremen | Germany  
Tel.: +49 (0) 175 1255 943  
j.kurzke@8-seasons-design.de

[www.8-seasons-design.de](http://www.8-seasons-design.de)



# Individuelle Produkte

Sie mögen es gerne individuell? Oder haben schon immer davon geträumt, Ihr Markenzeichen oder Ihr Firmenlogo zum Strahlen zu bringen? Dann sind Sie bei uns genau richtig!

Durch die eigene Produktion und unsere langjährige Erfahrung in der Produktentwicklung, sind wir der richtige Partner an Ihrer Seite. Egal welche Formen und Farben Ihnen vorschweben – wir sind gespannt und vor allem bereit für neue Herausforderungen.

Kontaktieren Sie uns und lassen Sie uns zusammen schauen, wie wir Ihre Vorstellungen und Wünsche am besten in die Tat umsetzen. Wir freuen uns auf neue Ideen und gemeinsame Projekte.

Lassen Sie uns miteinander Ihre Welt ein bisschen mehr zum Leuchten bringen und die passenden Akzente setzen!

Ihr Draht zu uns:

8 seasons design GmbH

Hastedter Osterdeich 250 | 28207 Bremen

Tel.: +49 (0) 421 2215 98-50

info@8-seasons-design.de



Auch die Volleyballmannschaft "Ladies in Black" aus der 1. Bundesliga verschönerte einige Shining Cubes für den Loungebereich.



In vielen weiteren Farben erhältlich.





# Echte Impressionen

Von Ihnen für uns. Danke für die großartigen Eindrücke. Wir sind immer wieder begeistert, wie gut Sie unsere Leuchten in Szene setzen...

Sie haben auch tolle Bilder unserer Produkte? Wir freuen uns drauf! Bitte einfach per Mail an [marketing@8-seasons-design.de](mailto:marketing@8-seasons-design.de) senden und mit uns teilen.

Schauen Sie auch gern auf unseren Social-Media-Kanälen vorbei. Dort finden Sie hilfreiche Tipps und weiteres Bildmaterial:

 @8seasonsdesign #8seasonsdesign

 @8seasonsdesign

 8 seasons design GmbH



INSTAGRAM: @STRANDHAUS\_SYLT



INSTAGRAM: @KERSTINSCHÖNHERR



INSTAGRAM: @JULIKA\_LIFESTYLE



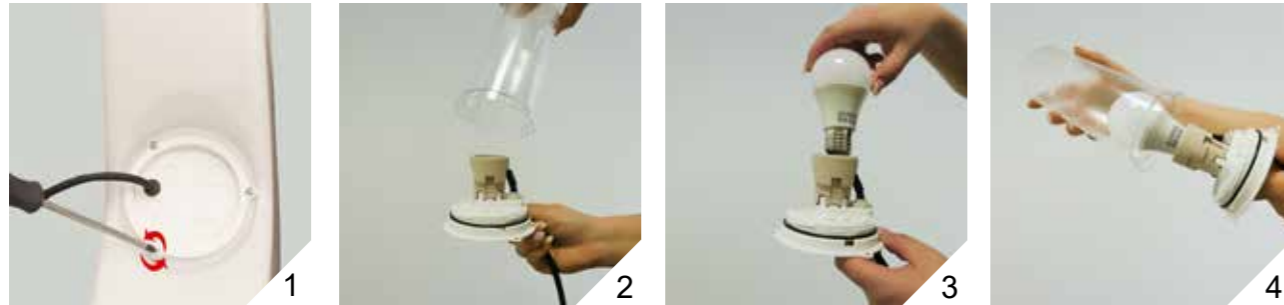
INSTAGRAM: @DAANGI\_LIVING



INSTAGRAM: @DISTL.BY.STEFFI



# Austausch des Leuchtmittels:



1. Trennen Sie den Netzstecker vom Stromnetz und schalten Sie die Netzspannung ab. Entnehmen Sie die Lampenfassung an der Unterseite der Außenleuchte durch Herausdrehen der drei Befestigungsschrauben.
2. Drehen Sie den transparenten Deckel (wenn vorhanden) der Lampe gegen den Uhrzeigersinn. Der Deckel lässt sich jetzt entfernen.
3. Schrauben Sie ein geeignetes Leuchtmittel ein (Fassung E27). Die Leuchte darf nur mit einem Leuchtmittel: E27 max. 12W 230V ~50Hz oder baugleich verwendet werden. Achten Sie dabei auf die maximale Einbaulänge von 138 mm.
4. (Wenn vorhanden) Drehen Sie den transparenten Deckel der Lampe wieder fest. Achten Sie darauf, dass die schwarze Gummidichtung exakt in der dafür vorgesehenen Rille liegt. Setzen Sie die Fassung wieder ein und schrauben Sie diese mit den drei Befestigungsschrauben und einem Anzugsmoment von 1,2 NM an der Leuchte an.
5. Prüfen Sie vor Wiederinbetriebnahme alle spannungsführenden Teile auf Beschädigungen. Nehmen Sie beschädigte Leuchten nicht mehr in Betrieb.

# Funktionen der LED-Fernbedienungen:





# Kontakt

## 8 seasons design

8 seasons design GmbH  
Hastedter Osterdeich 250  
28207 Bremen | Germany  
Tel.: +49 (0) 421 2215 9850  
Fax: +49 (0) 421 2215 98-69  
info@8-seasons-design.de  
www.8-seasons-design.de

## Vertrieb

Jochen Kurzke  
VERTRIEBSLEITER / HEAD OF SALES  
Tel.: +49 (0) 175 1255 943  
Fax: +49 (0) 421 2215 98-69  
j.kurzke@8-seasons-design.de

## IMPRESSUM

8 seasons design GmbH  
Hastedter Osterdeich 250  
28207 Bremen

Tel.: +49 (0) 421 2215 98-50  
Fax: +49 (0) 421 2215 98-69

info@8-seasons-design.de  
www.8-seasons-design.de



Jetzt mit dem Hashtag #seasonsdesign  
bei Instagram posten und deine Deko-  
ideen mit der Community teilen.

Viele Leuchten aus der Shining Collection  
sind gesetzlich geschützt nach europäischem  
Geschmacksmusterrecht. Irrtümer, Änderungen  
und Druckfehler vorbehalten.

Stand: Februar 2024





INSTAGRAM: @STRANDHAUS\_SYLT

8 seasons design GmbH  
Hastedter Osterdeich 250  
28207 Bremen  
Tel.: +49 (0) 421 2215 98-50  
Fax: +49 (0) 421 2215 98-69  
info@8-seasons-design.de  
www.8-seasons-design.de



Jetzt mit dem Hashtag #seasonsdesign bei Instagram posten und deine Deko-ideen mit der Community teilen.

Viele Leuchten aus der Shining Collection sind gesetzlich geschützt nach europäischem Geschmacksmusterrecht. Irrtümer, Änderungen und Druckfehler vorbehalten.













# Exklusive Artikel für den stationären Fachhandel

Sie finden ausgefallene und exklusive Produkte ebenso schön wie wir? Dann haben wir für Sie nun genau die richtigen Highlights, denn wir starten dieses Jahr erstmalig mit unserer Exklusiv-Linie für den Fachhandel. Bieten Sie Ihren Kunden unsere Topseller in ganz besonderen Farben oder mit besonderem Zubehör

an - und seien Sie gewiss, diese Artikel können nur bei einem Fachhändler erworben werden. Wir sind ganz verzückt und hoffen, Sie sind es auch. Lassen Sie uns also gemeinsam ganz besondere Lichtakzente setzen und für ein besonders schönes Ambiente sorgen. Von uns, für Sie.



## SHINING STAR PINK

42493W Ø 60 (E27 WW)  
42494W Ø 80 (E27 WW)



## NO. 1 - RED

42495W NO. 1 'RED' 60 (E27 WW)  
42495L NO. 1 'RED' 60 (E27 RGB)  
42496W NO. 1 'RED' 160 (E27 WW)  
42496L NO. 1 'RED' 160 (E27 RGB)



## METAL FLOOR PLATE

51783 FOR NO. 1 - 160

