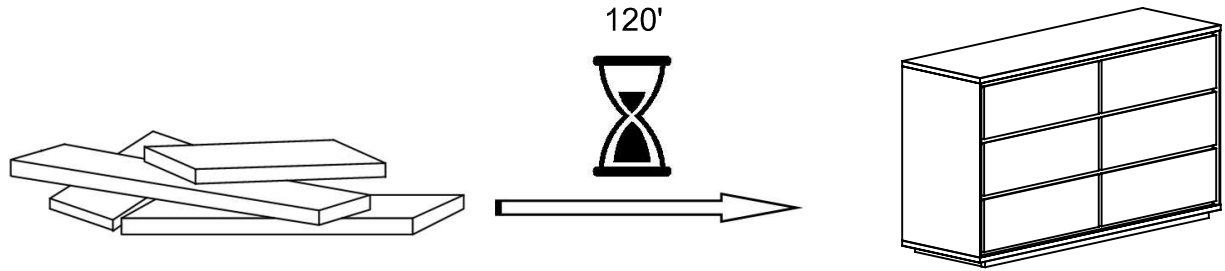


# NORRE



## ! ENGLISH

- Do not dispose of any packaging or contents of the shipping carton until assembly is completed to avoid accidentally discarding small parts or hardware.

## ! FRANÇAIS

- Ne jetez rien des produits d'emballage et du contenu de la boîte jusqu'à ce que l'assemblage soit terminé, afin d'éviter de jeter par mégarde de petites pièces ou des morceaux.

## ! ESPAÑOL

- Para evitar desechar accidentalmente las partes pequeñas o las piezas de ferretería, no tirar el embalaje o contenido de la caja hasta que el ensamblaje esté completo.

### Care Instructions:

- Dust often using a clean, soft, dry and lint-free cloth.
- Blot spills and wipe with a clean, damp cloth immediately.
- We do not recommend the use of chemical cleansers, abrasives or furniture polish on our lacquered finish.
- Hardware may loosen over time. Periodically check to make sure all connections are tight. Re-tighten if necessary.

### Instructions d'entretien :

- Épousseter régulièrement avec un chiffon propre, doux et non pelucheux.
- Éponger immédiatement les liquides renversés et essuyer à l'aide d'un chiffon propre et humide.
- L'utilisation de produits nettoyants chimiques, d'abrasifs ou d'encaustiques sur nos finitions laquées n'est pas recommandée.
- Le matériel de fixation peut se desserrer avec le temps. Vérifiez régulièrement afin de vous assurer que tous les raccords sont bien serrés. Resserrez-les au besoin.

### Instrucciones de cuidado:

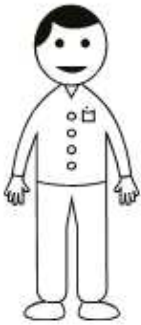
- Limpiar el polvo con un trapo limpio, suave, seco y libre de pelusas.
- Secar los derrames de inmediato y limpiar con un trapo limpio y húmedo.
- Recomendamos no usar limpiadores químicos, abrasivos o lustramuebles sobre el acabado barnizado.
- Las piezas de ferretería pueden aflojarse con el tiempo. Controlar periódicamente que estén bien ajustadas. Si es necesario, volver a ajustarlas.

# Williams-Sonoma Inc.

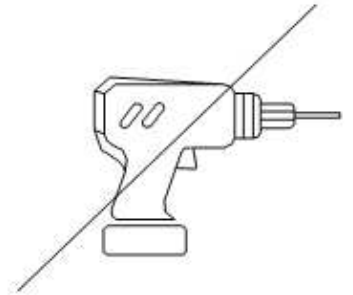
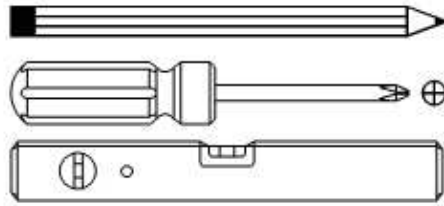
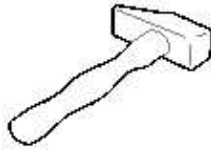
Pottery Barn - Pottery Barn Teen - Poterry Barn Kids - Williams Sonoma Home - West Elm - Rejuvenation - Mark and Graham

16-Jul-2021

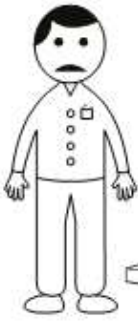
3/24



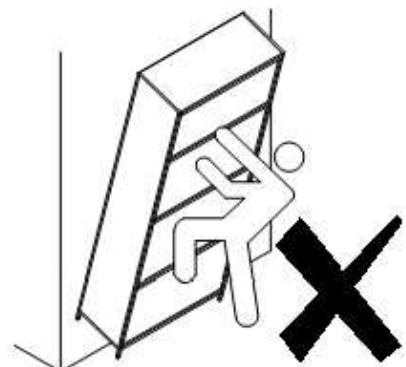
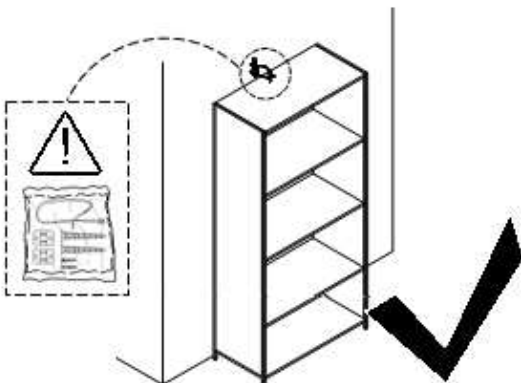
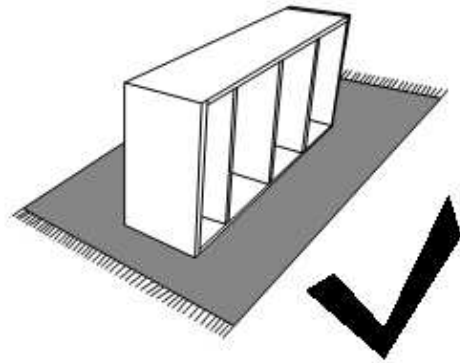
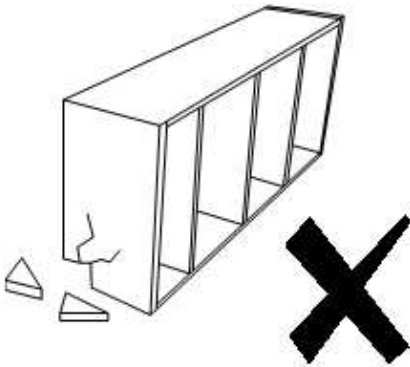
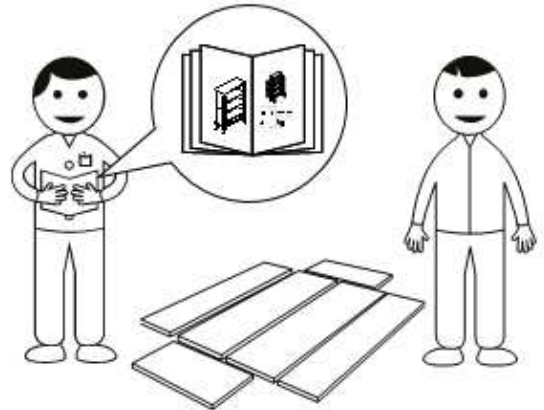
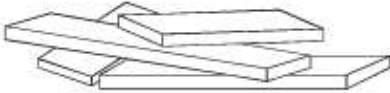
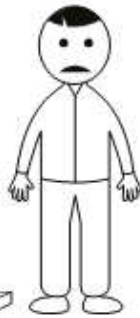
**X2**

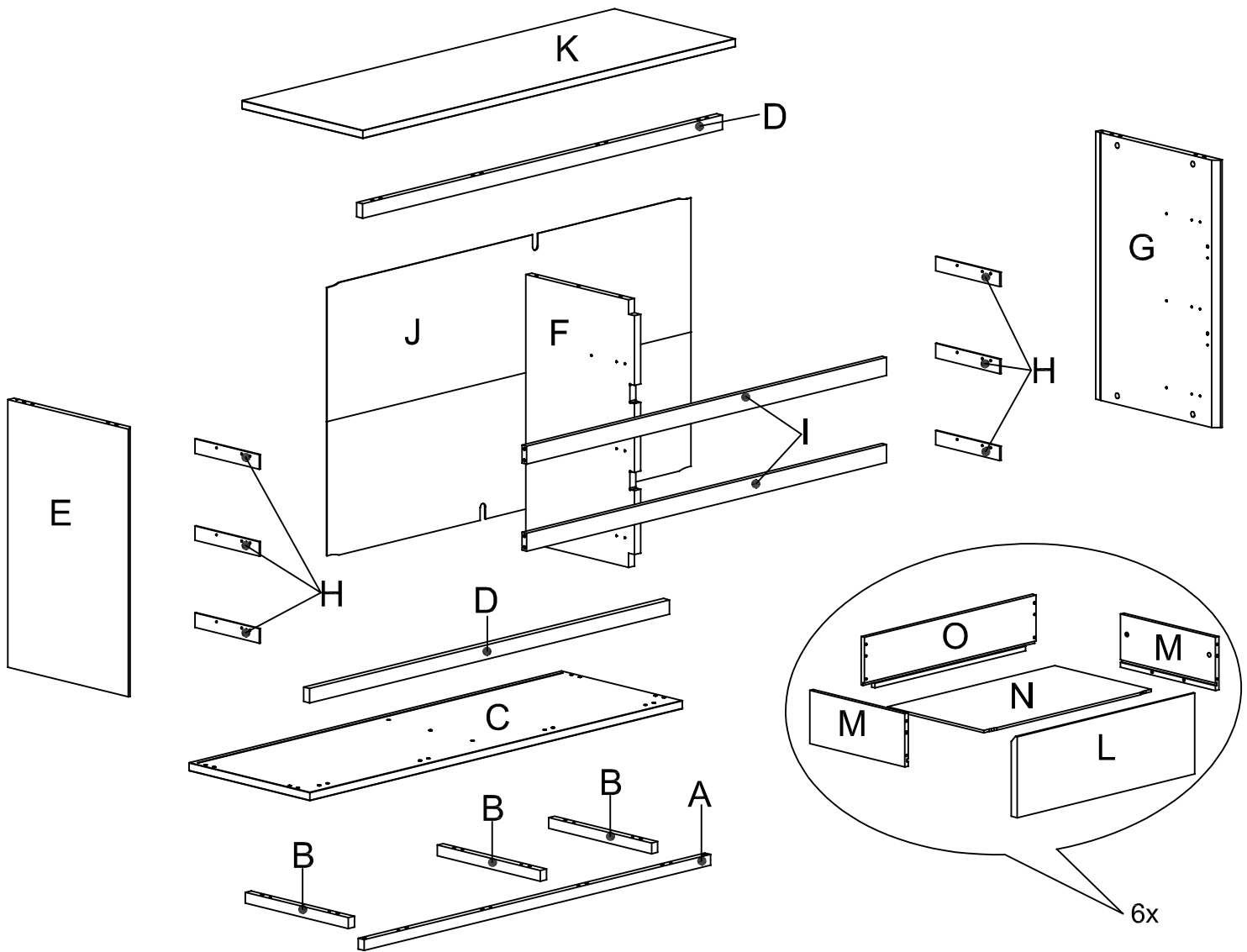


NOT INCLUDED / NON INCLUS / NO INCLUIDAS

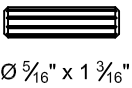


?



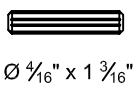


ADM



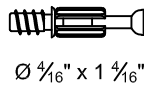
36x

AV



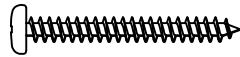
48x

BWC



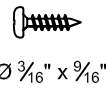
46x

YDN



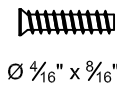
10x

VE



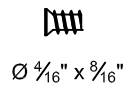
1x

ZF5



18x

ZF1



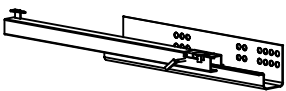
18x

VB



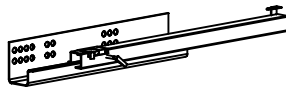
4x

ZUF



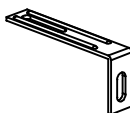
6x

ZUG



6x

ZA4



1x

BLL



2x

BZG



28x

Ai



18x

ZYY



10x

ZYN

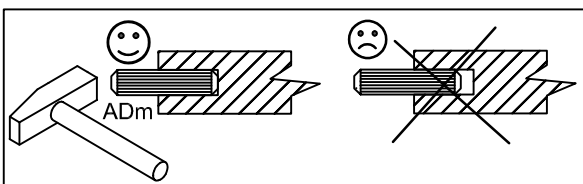
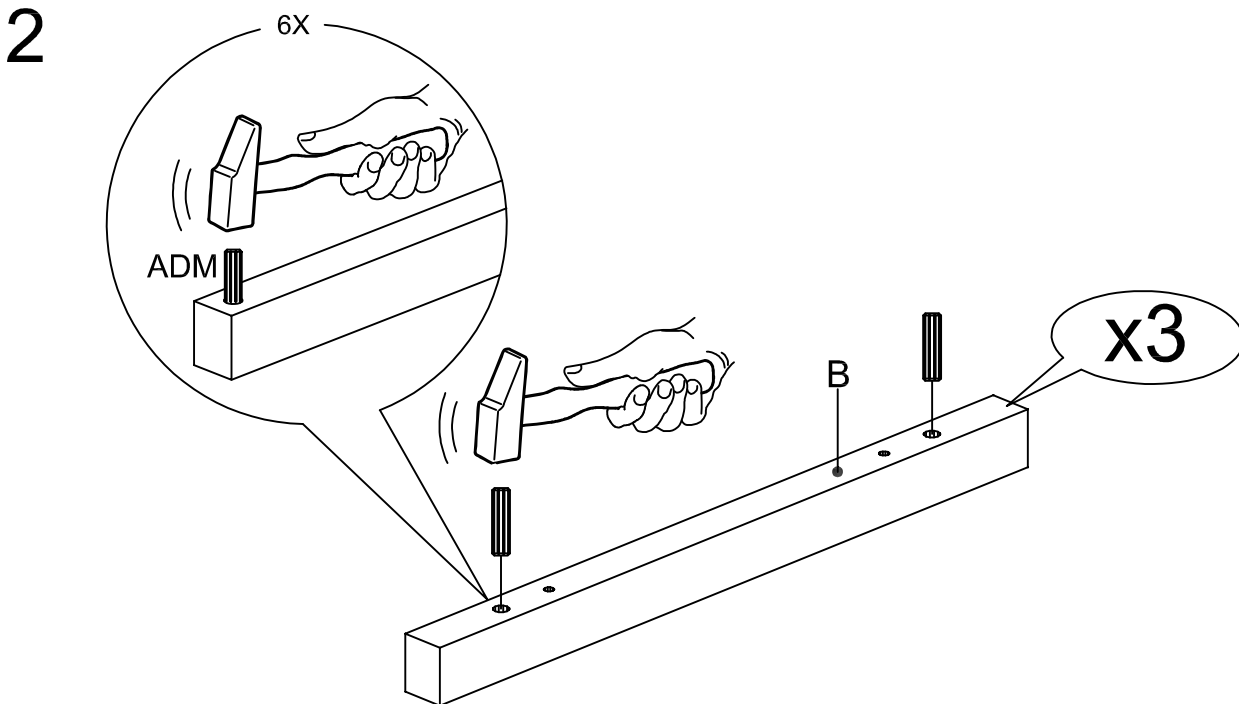
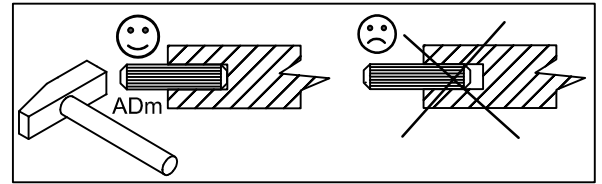
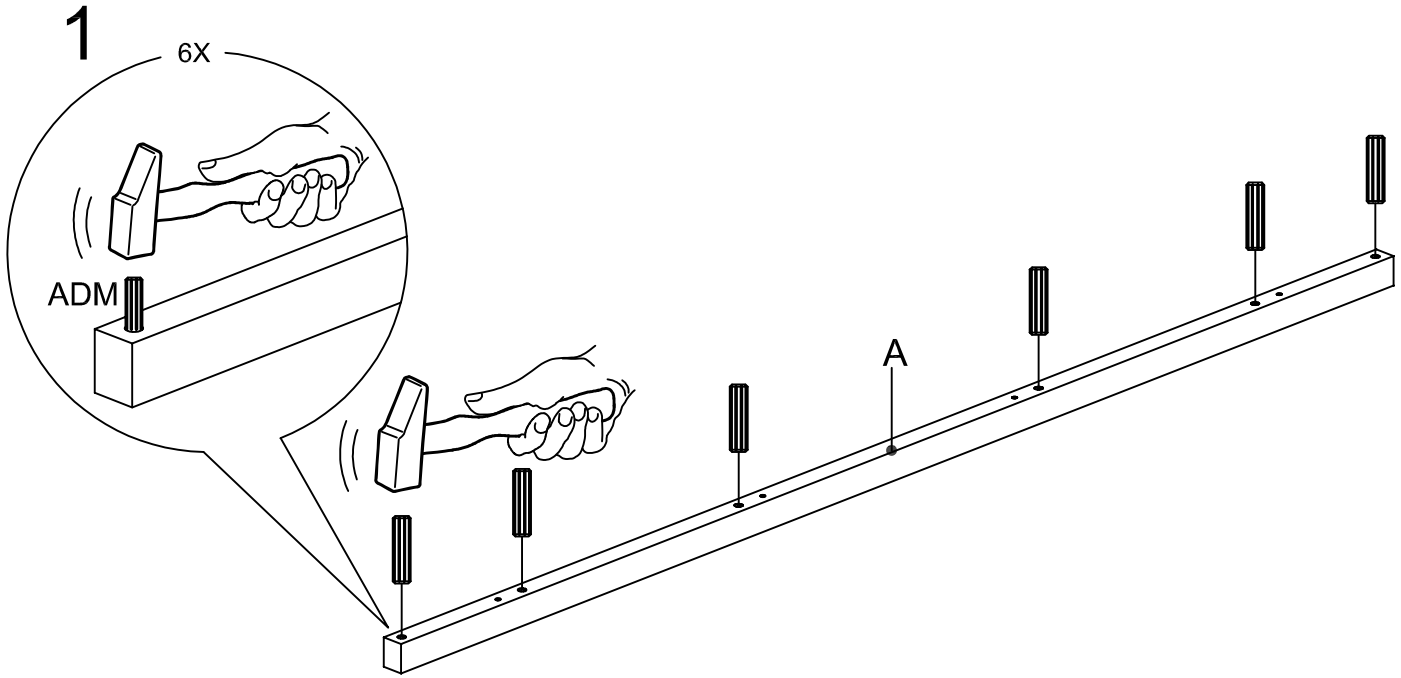


24x

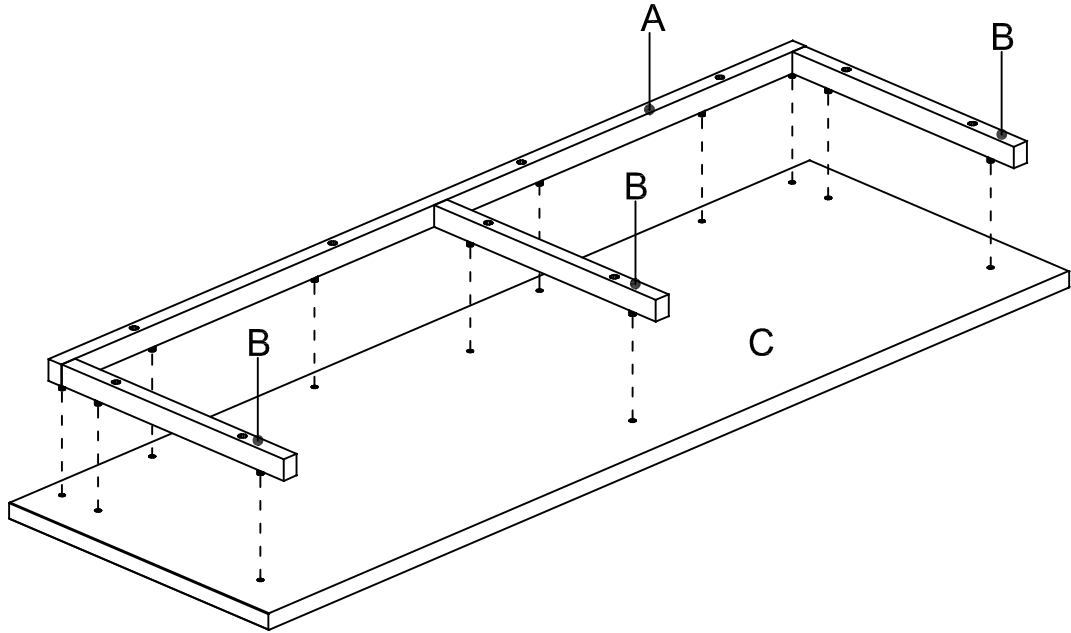
ZF3



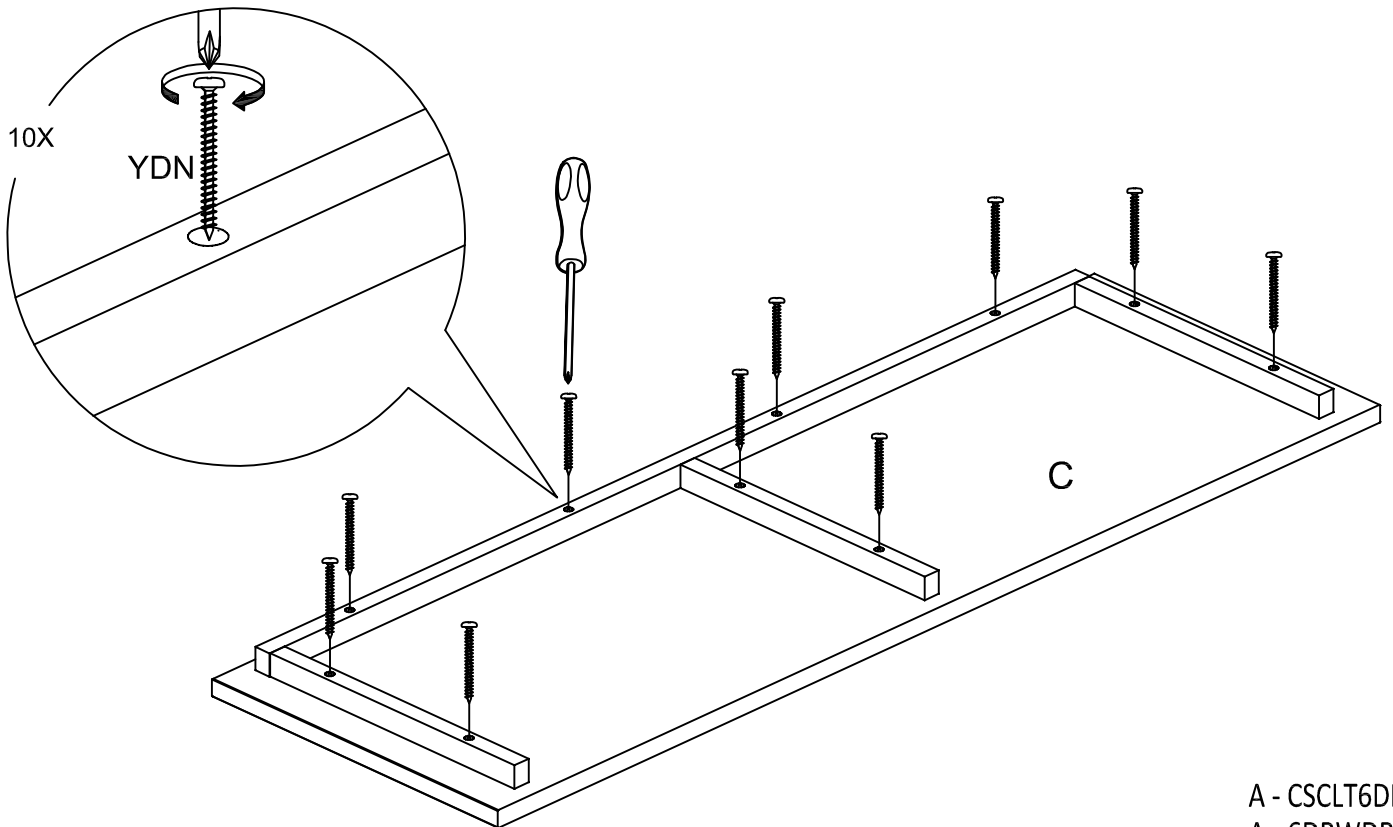
24x



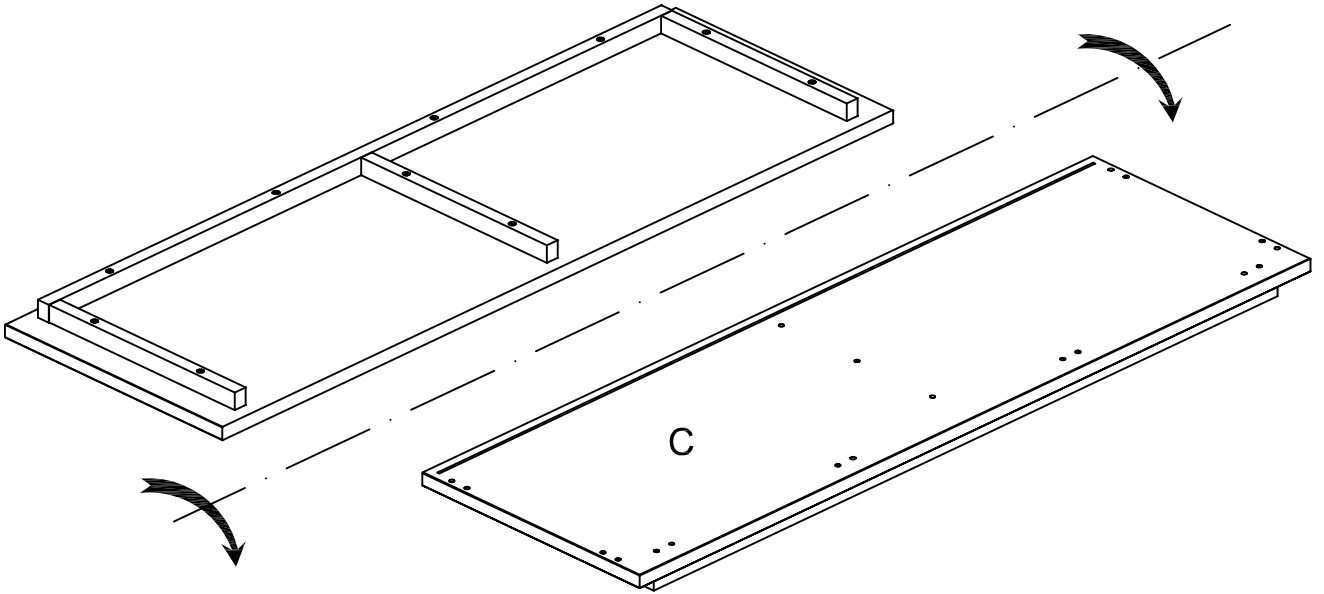
3



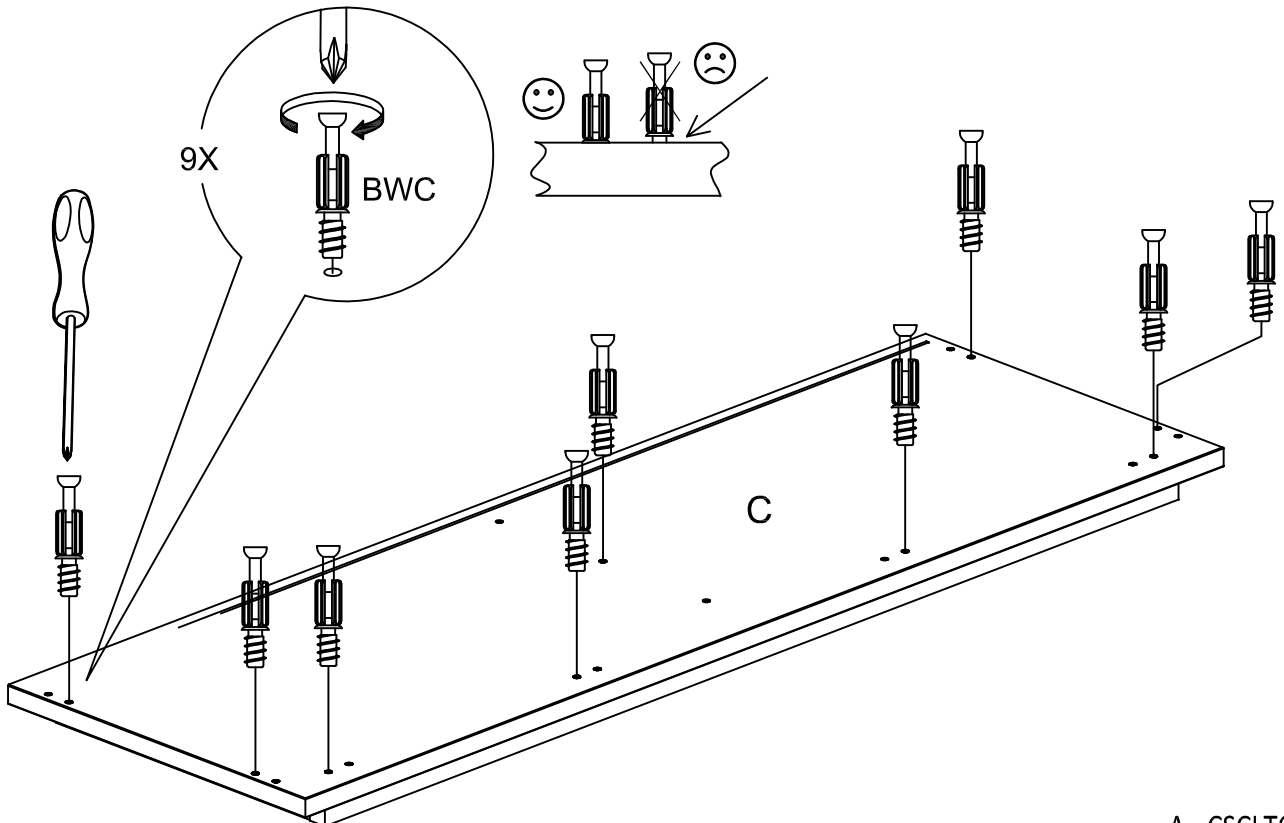
4



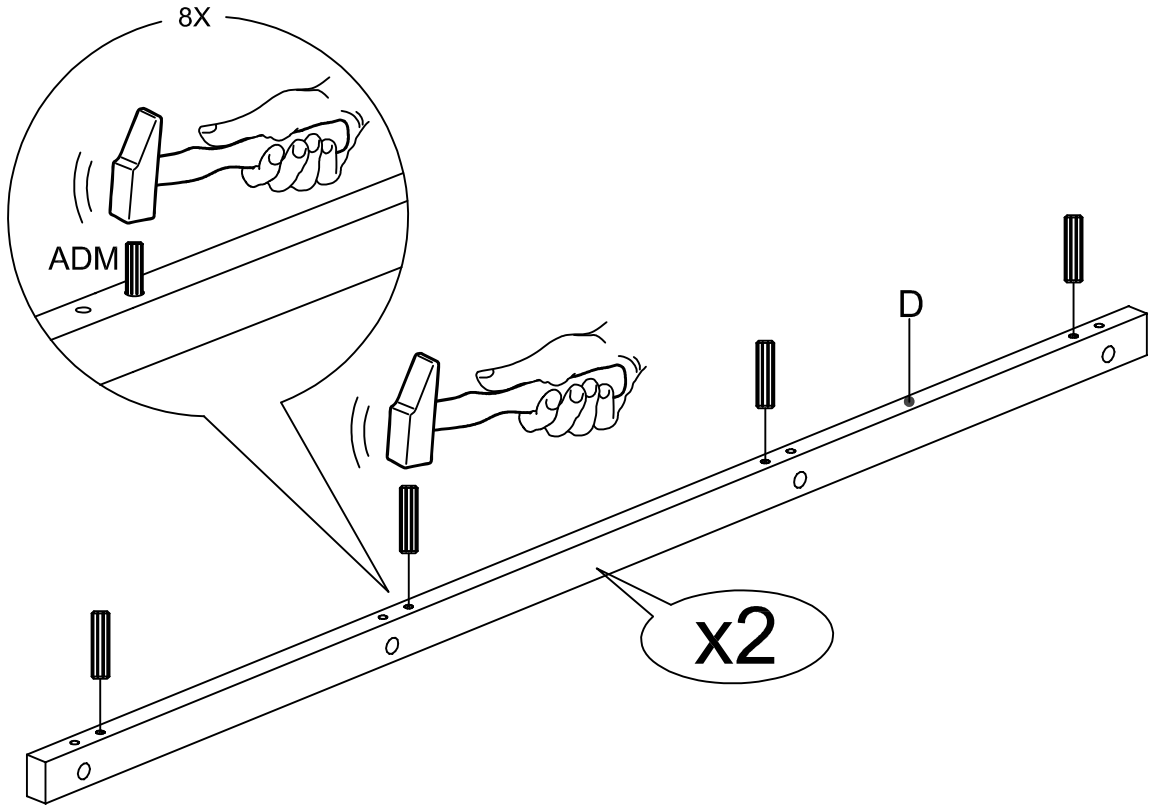
5



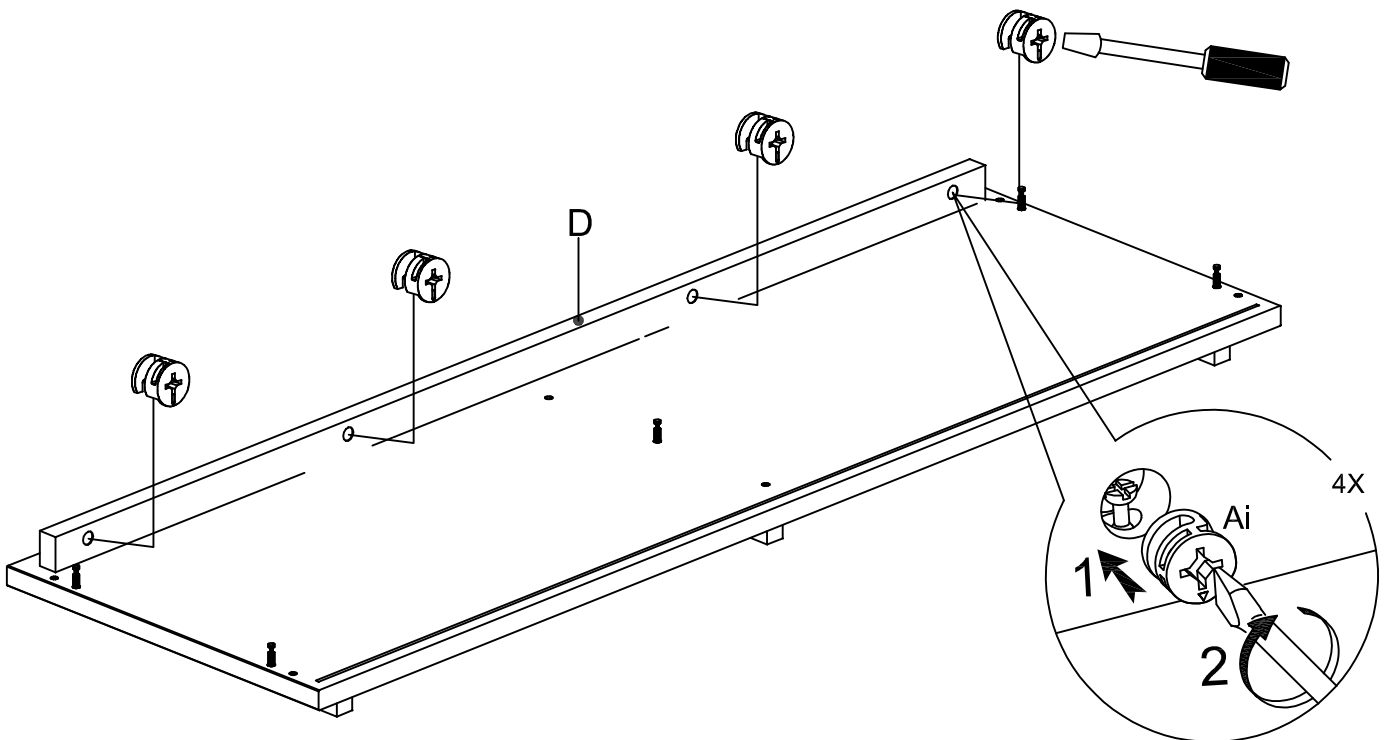
6



7

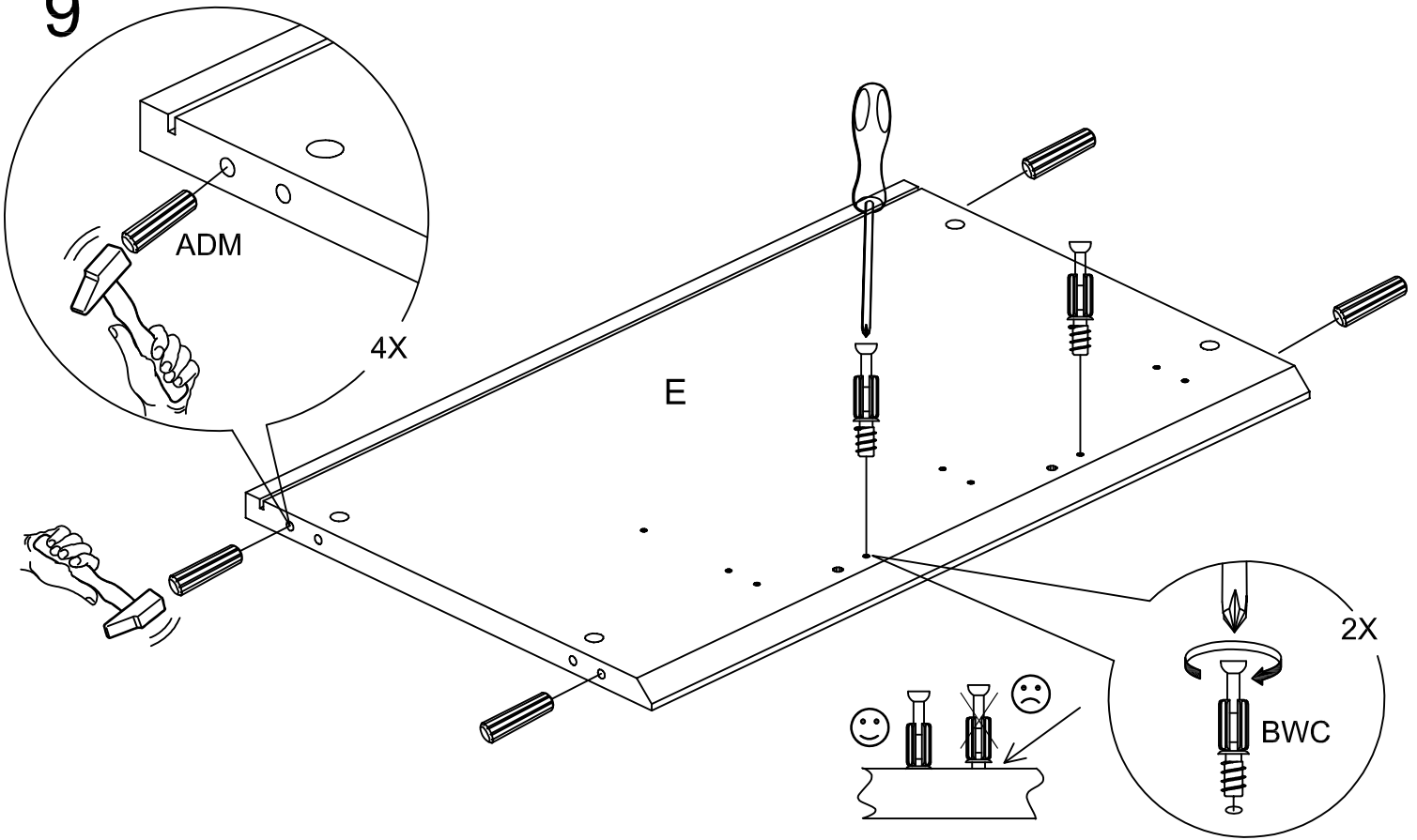


8

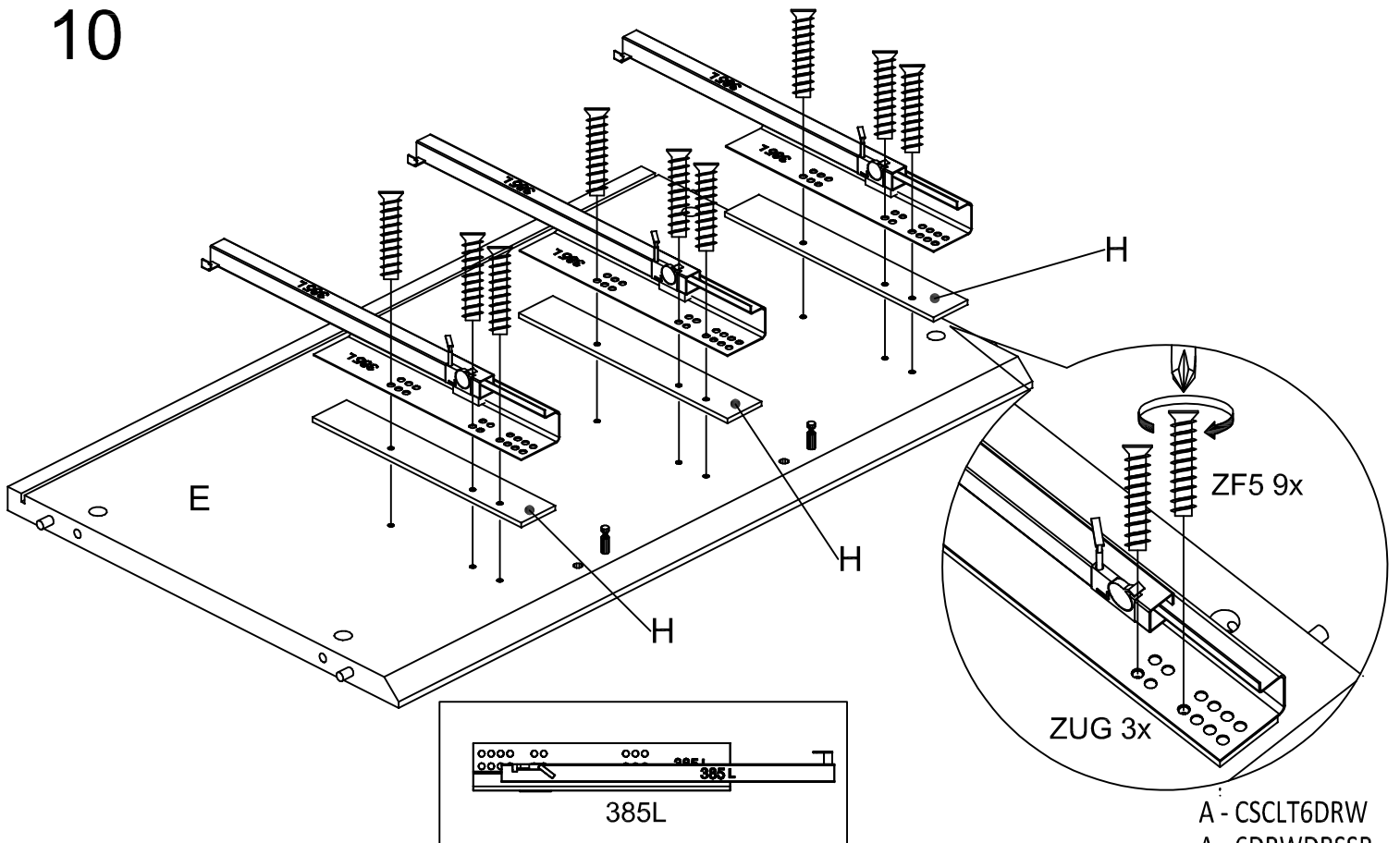




9

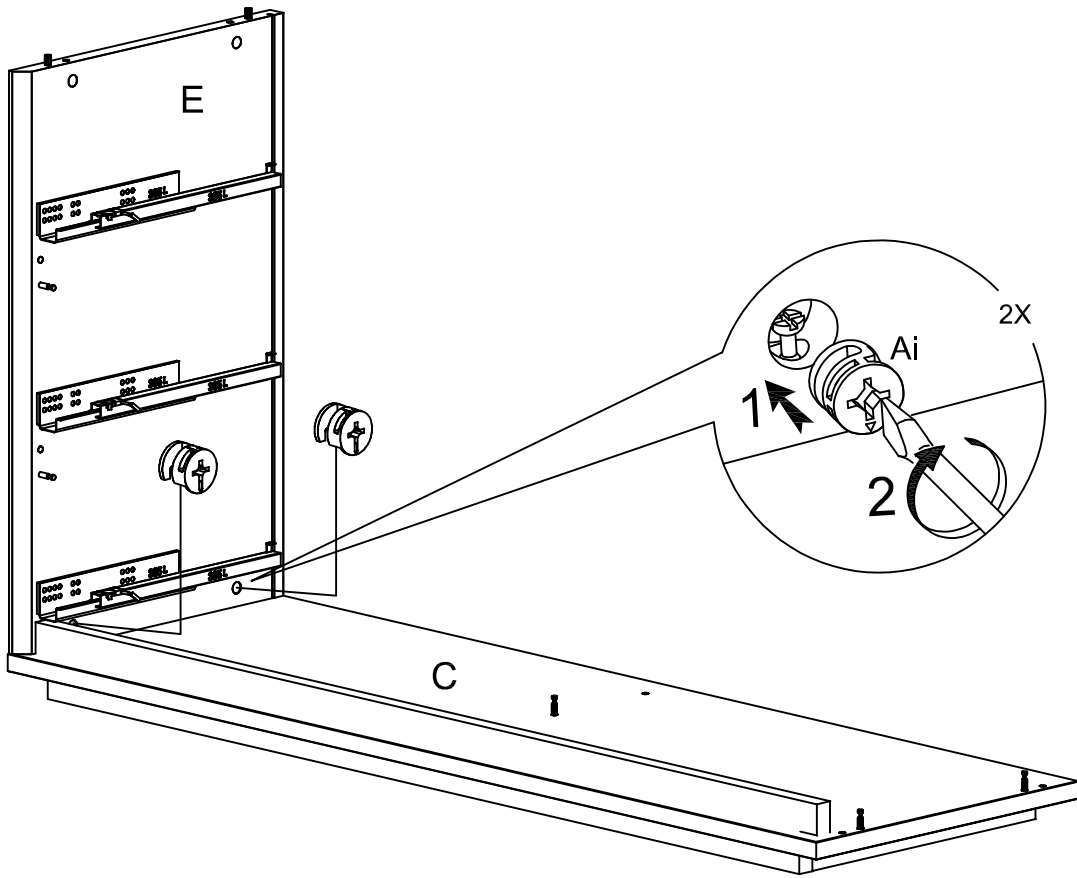


10

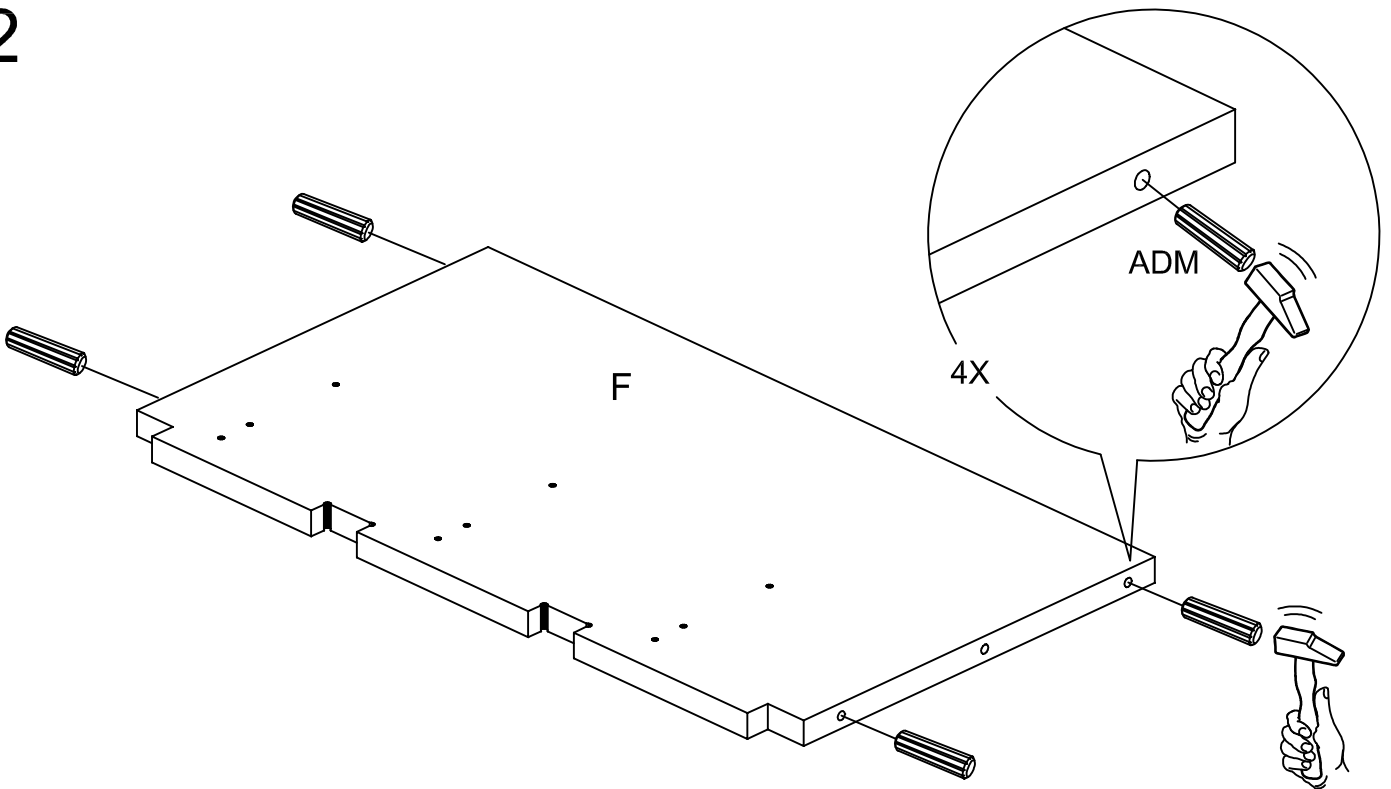


A - CSCLT6DRW  
 A - 6DRWDRSSR

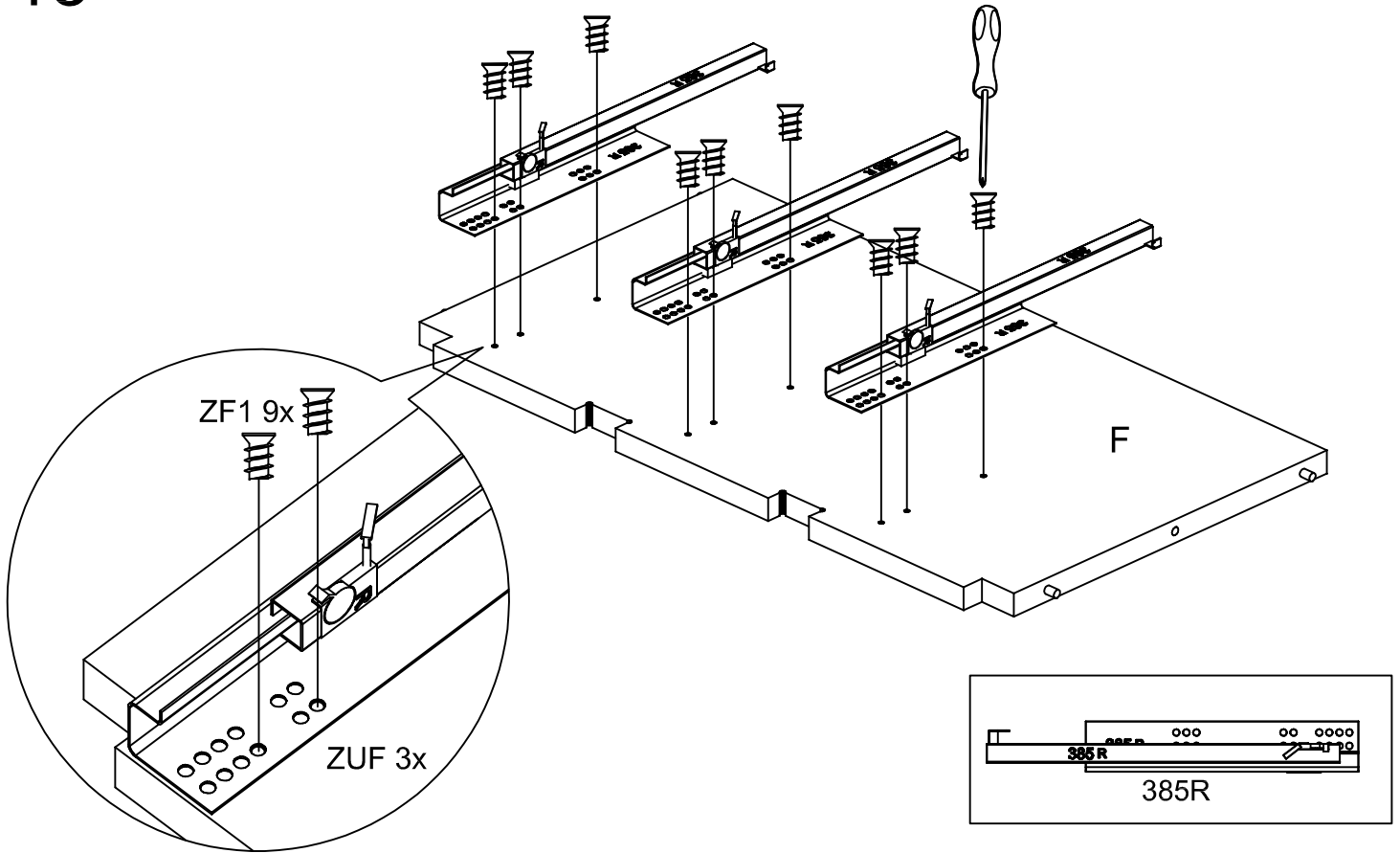
11



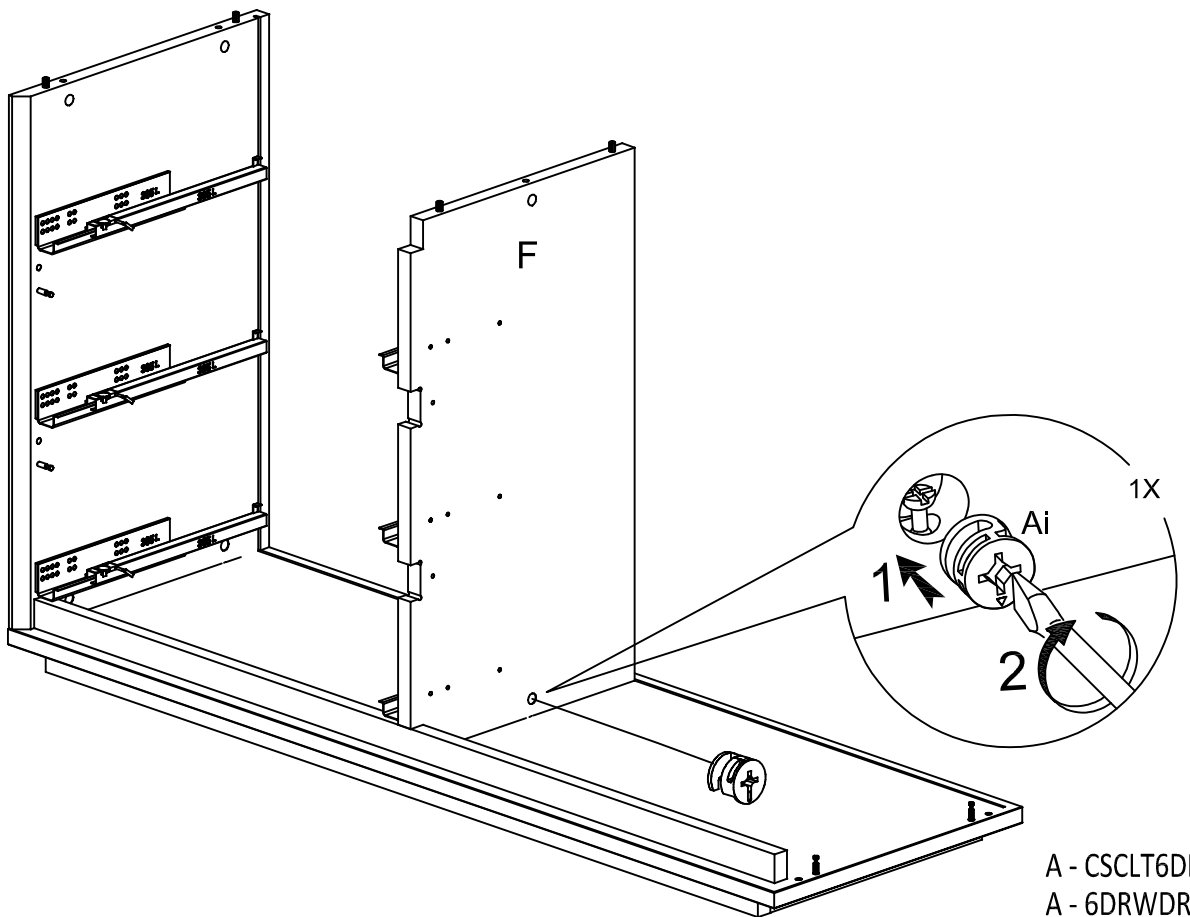
12



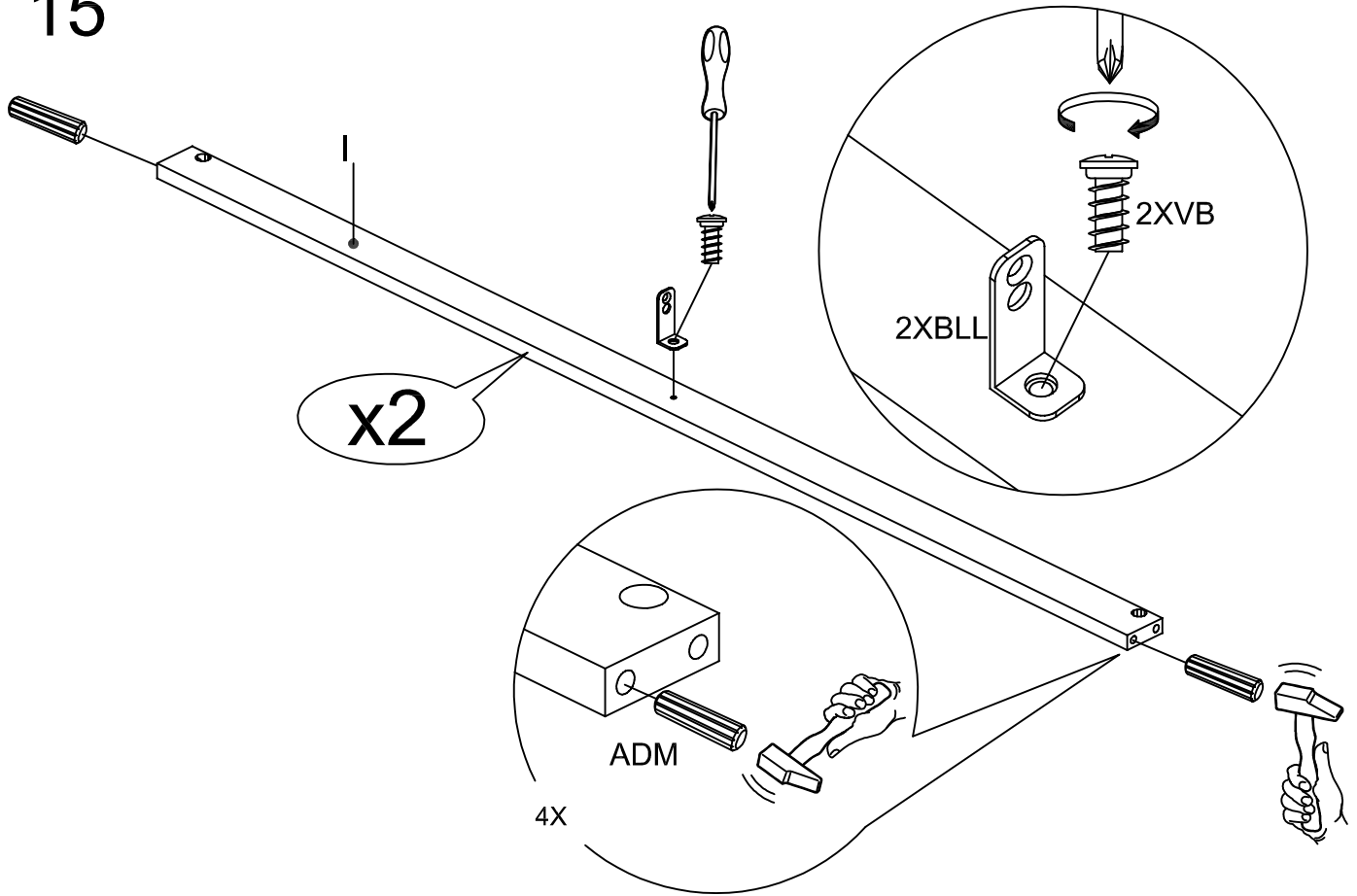
# 13



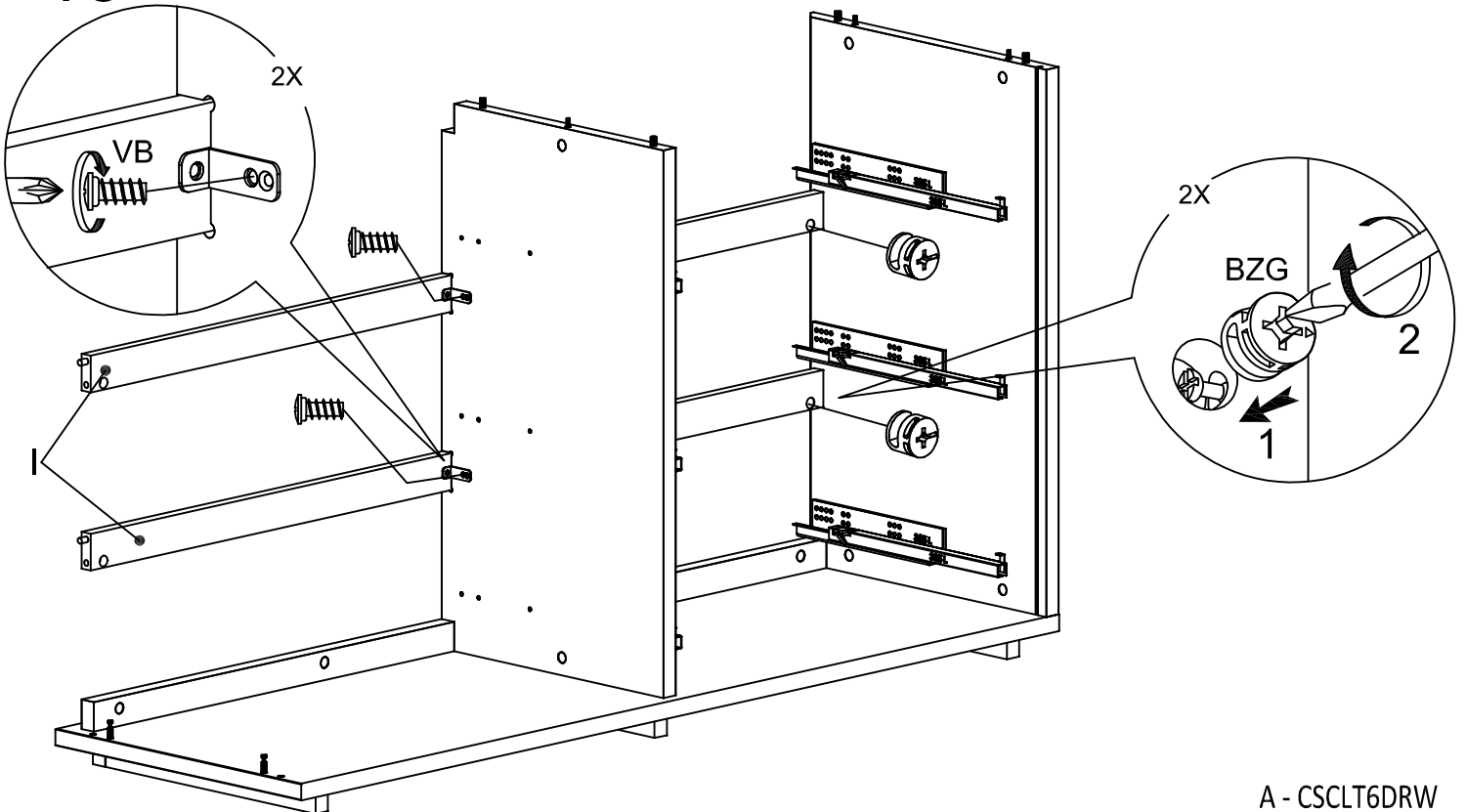
# 14



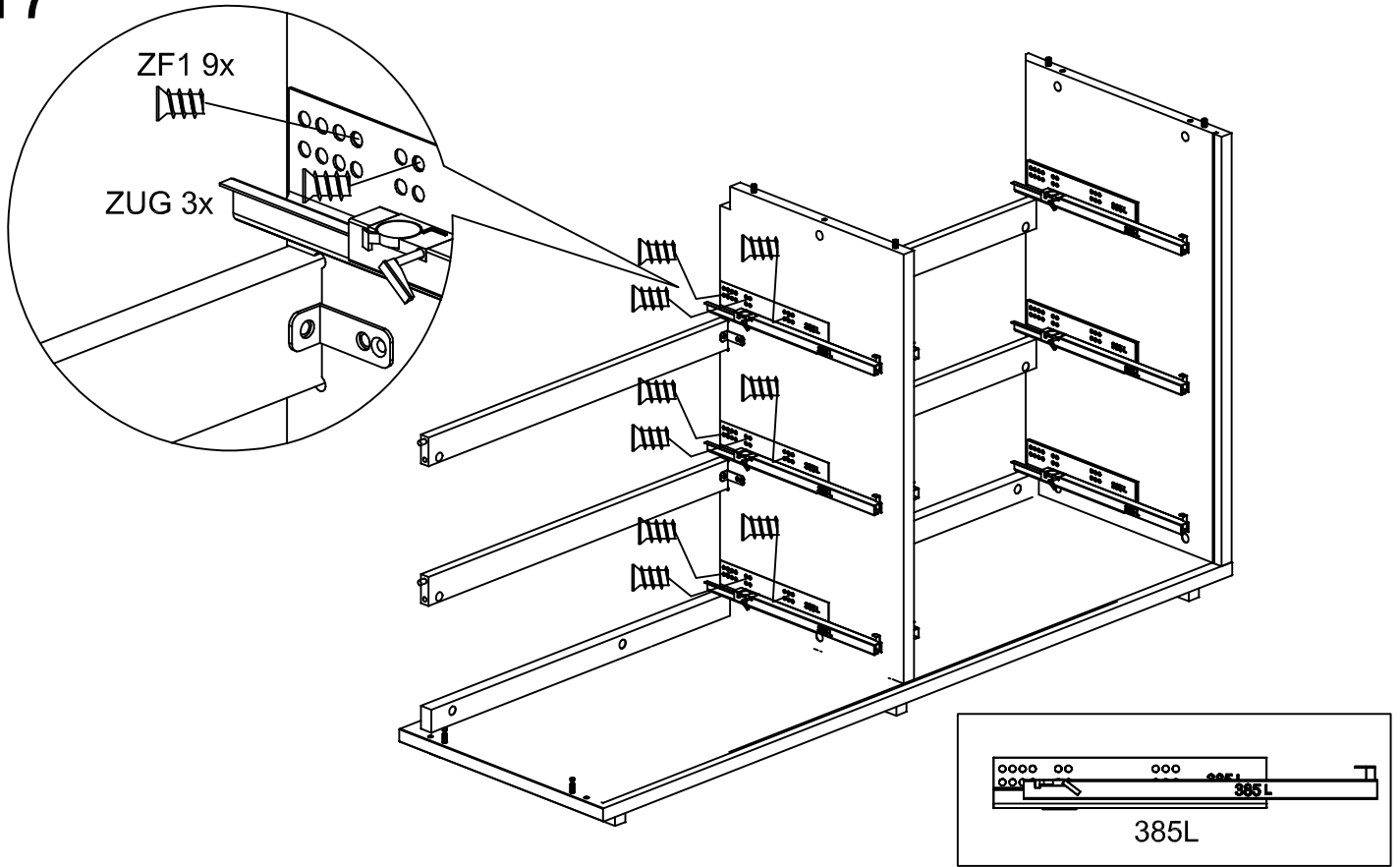
15



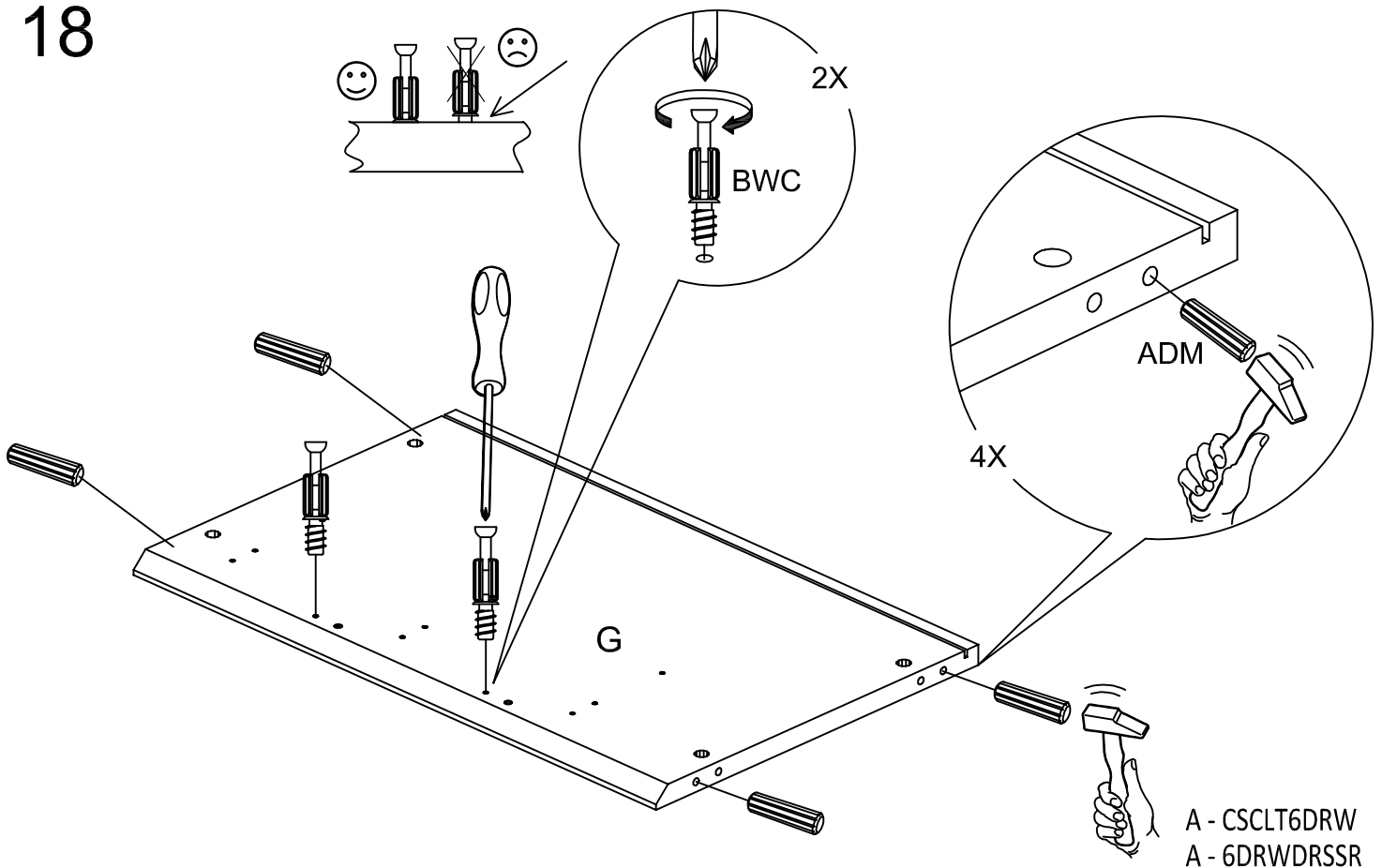
16

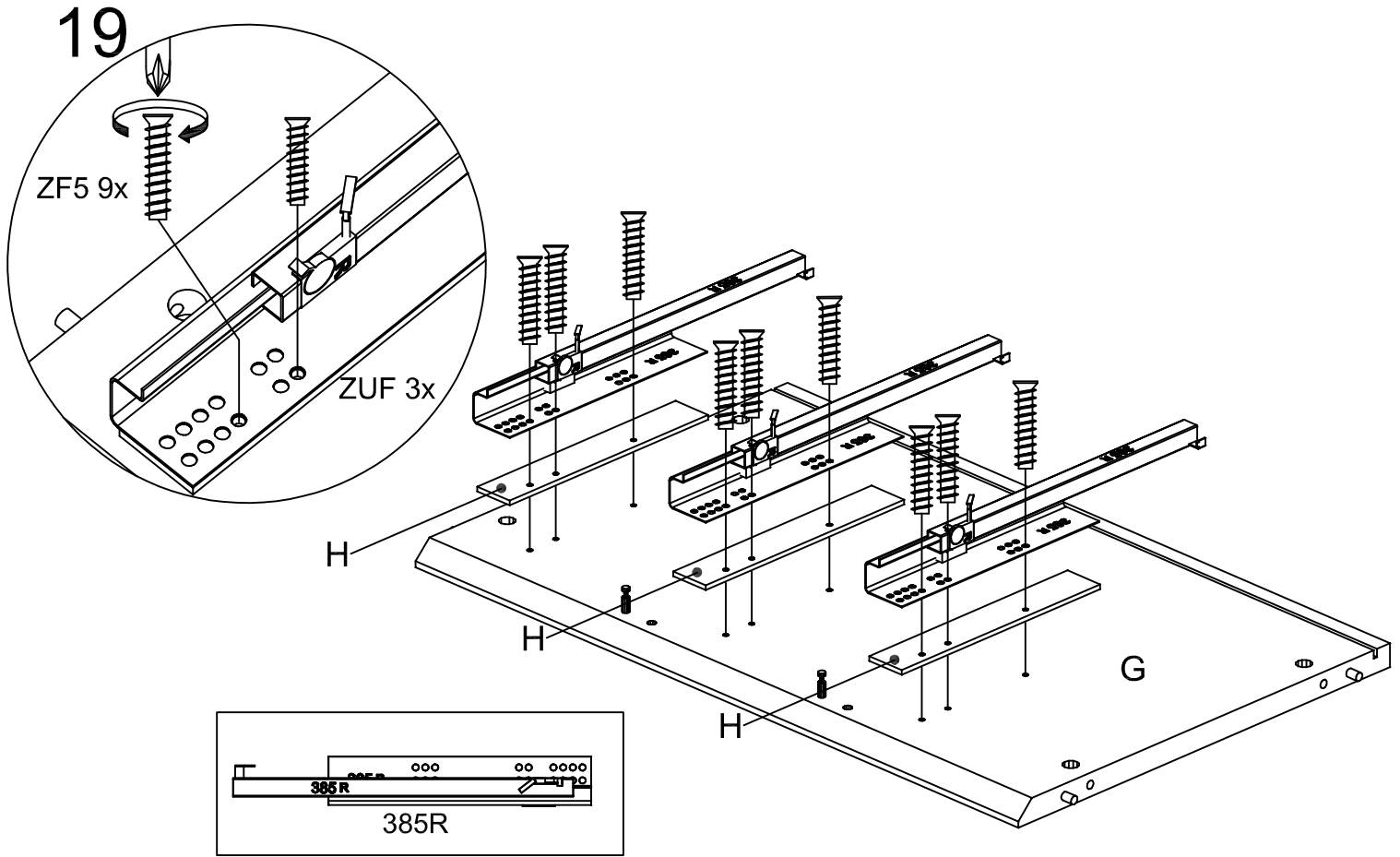


## 17

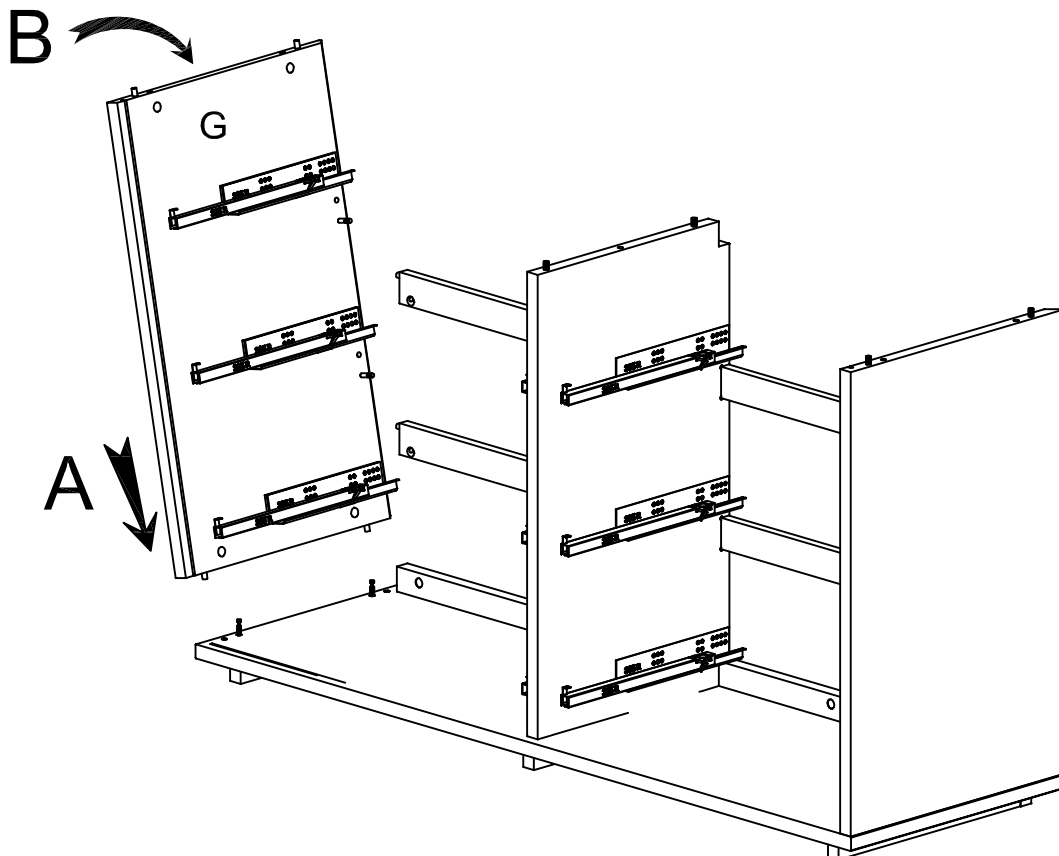


## 18

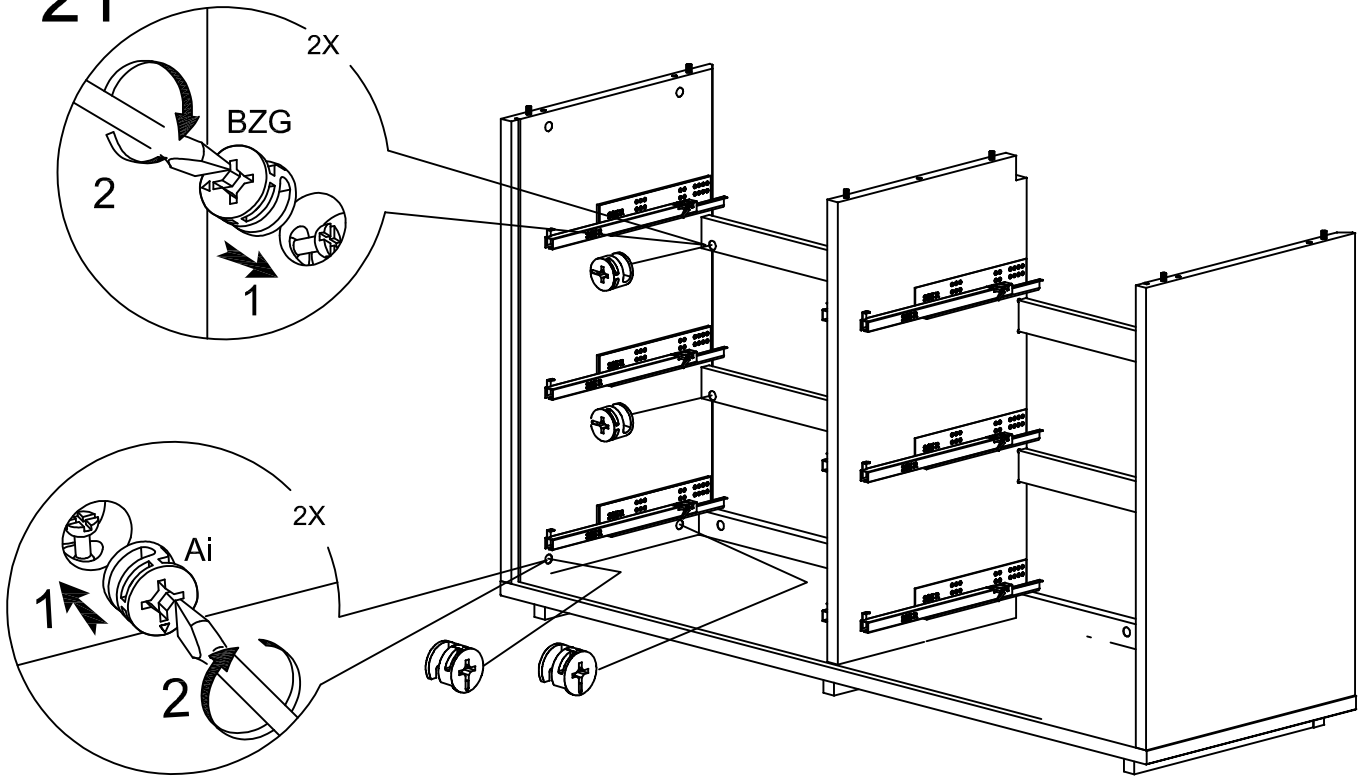




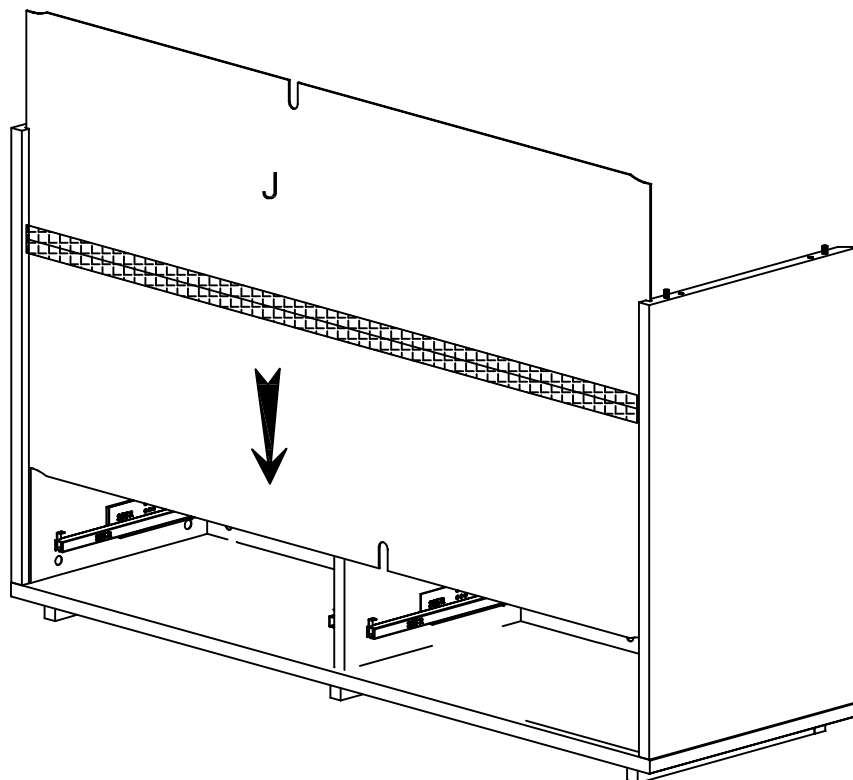
20



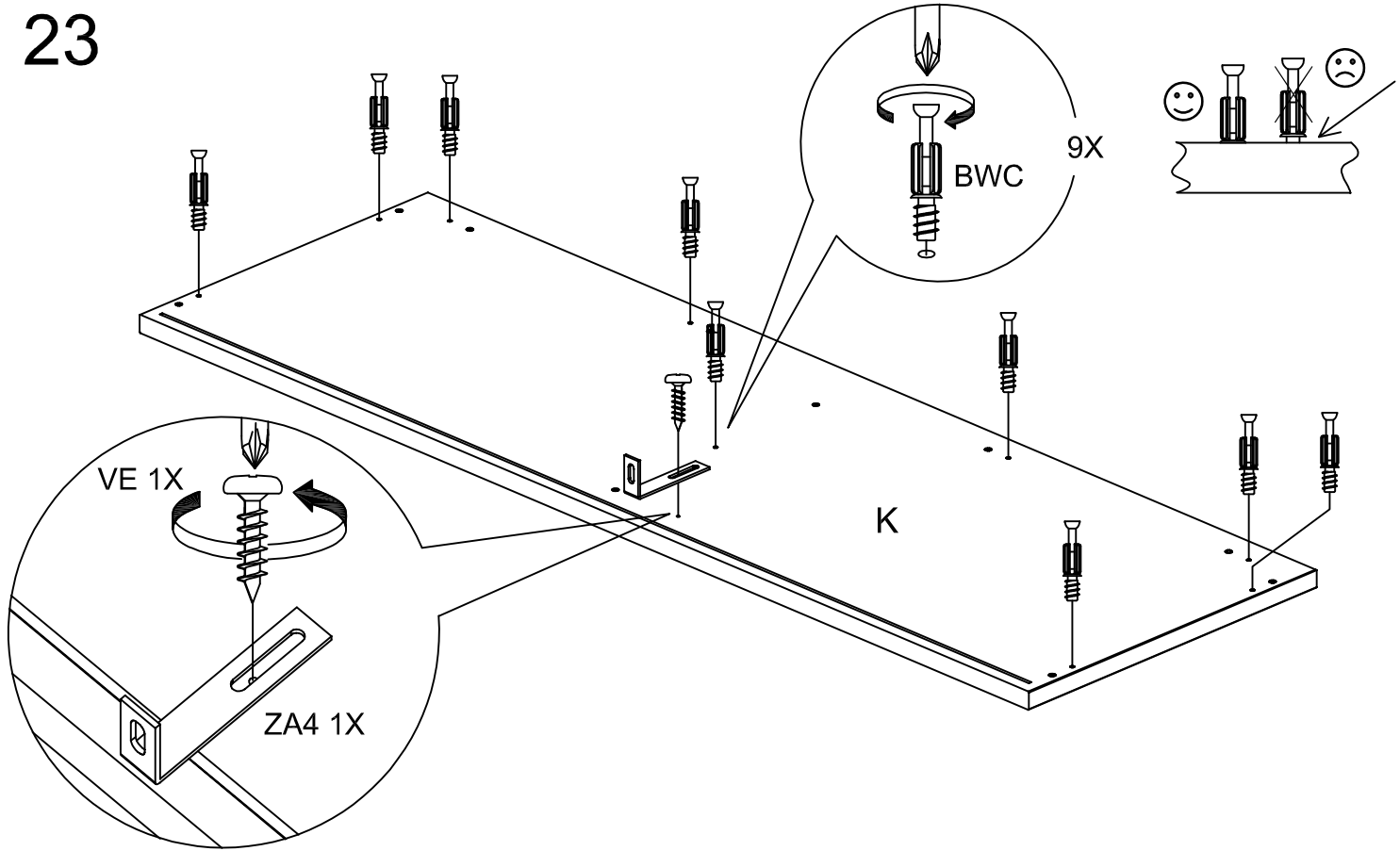
21



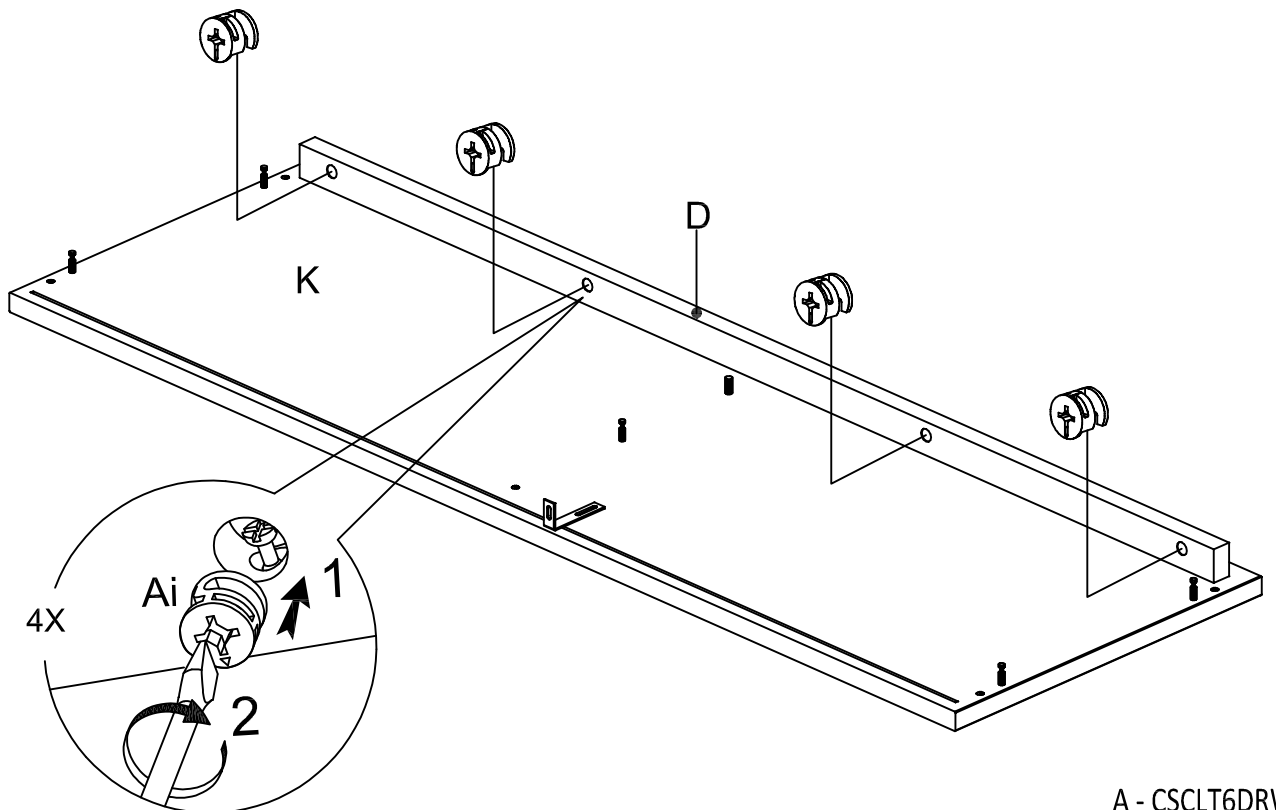
22



23

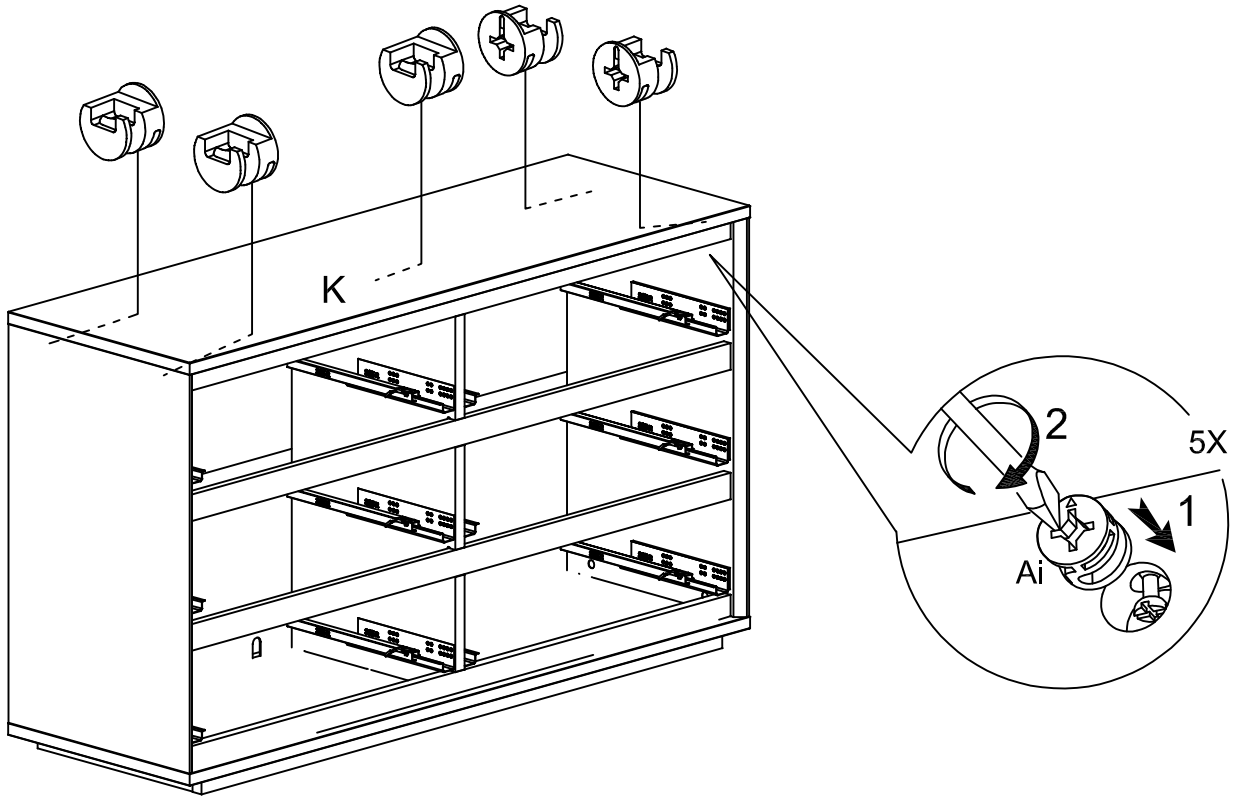


24

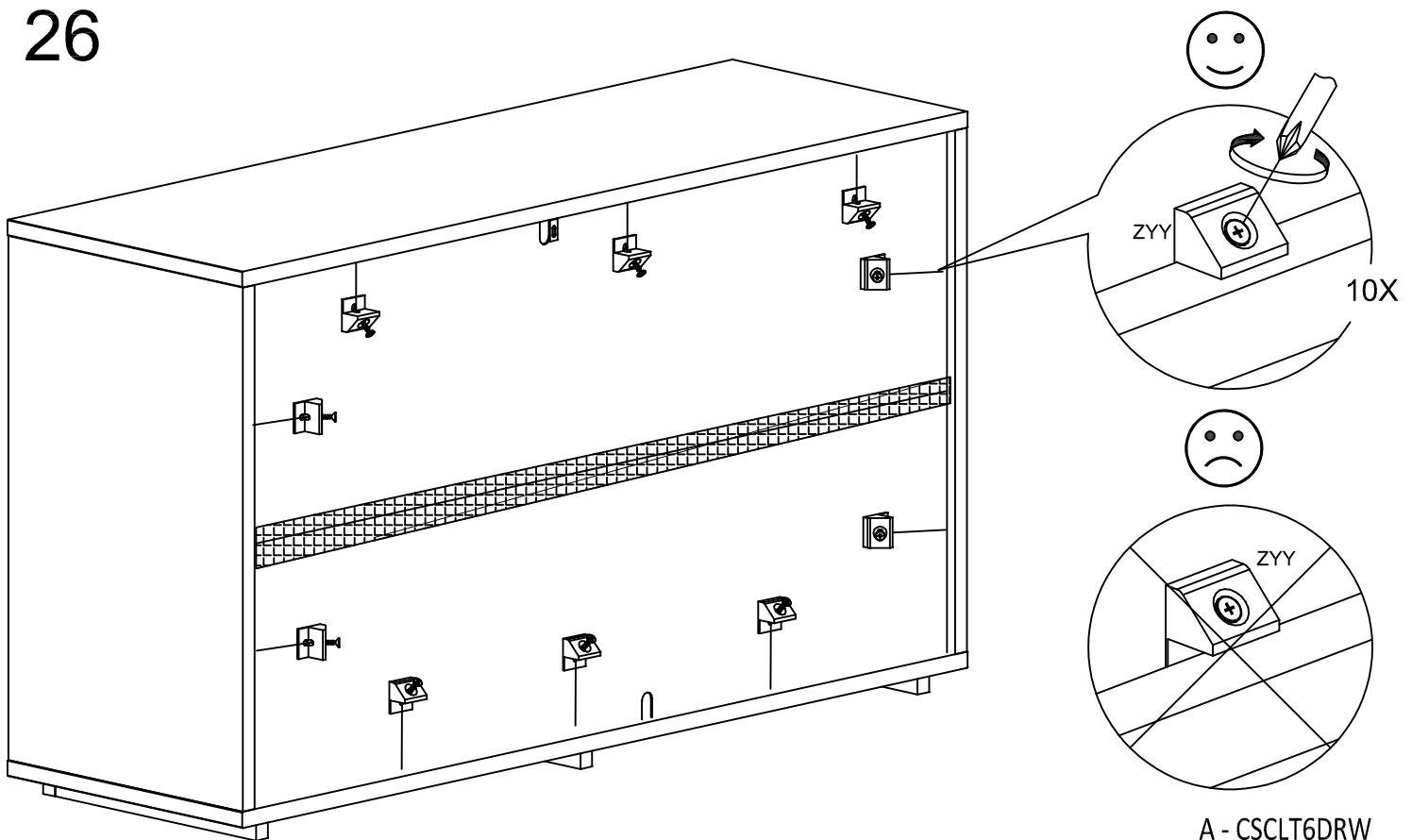




25

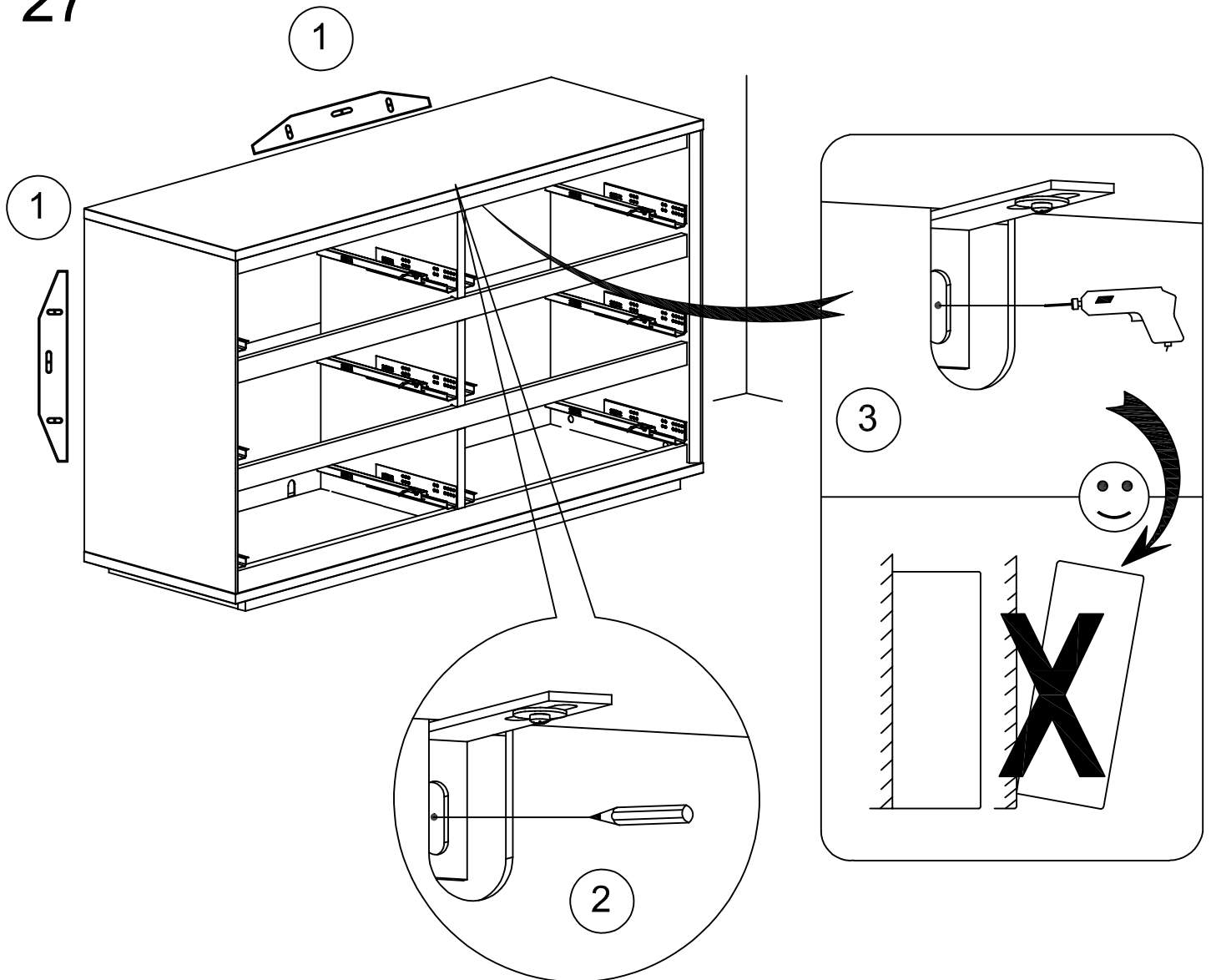


26

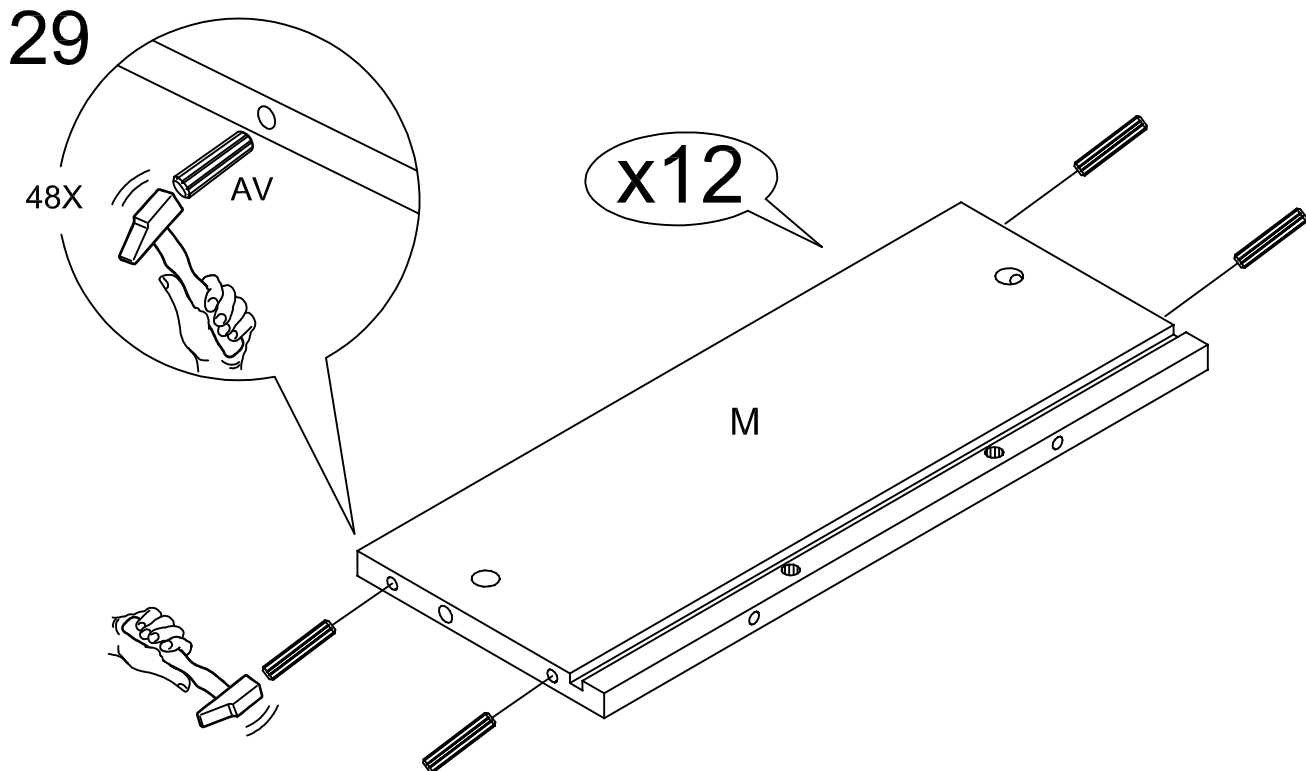
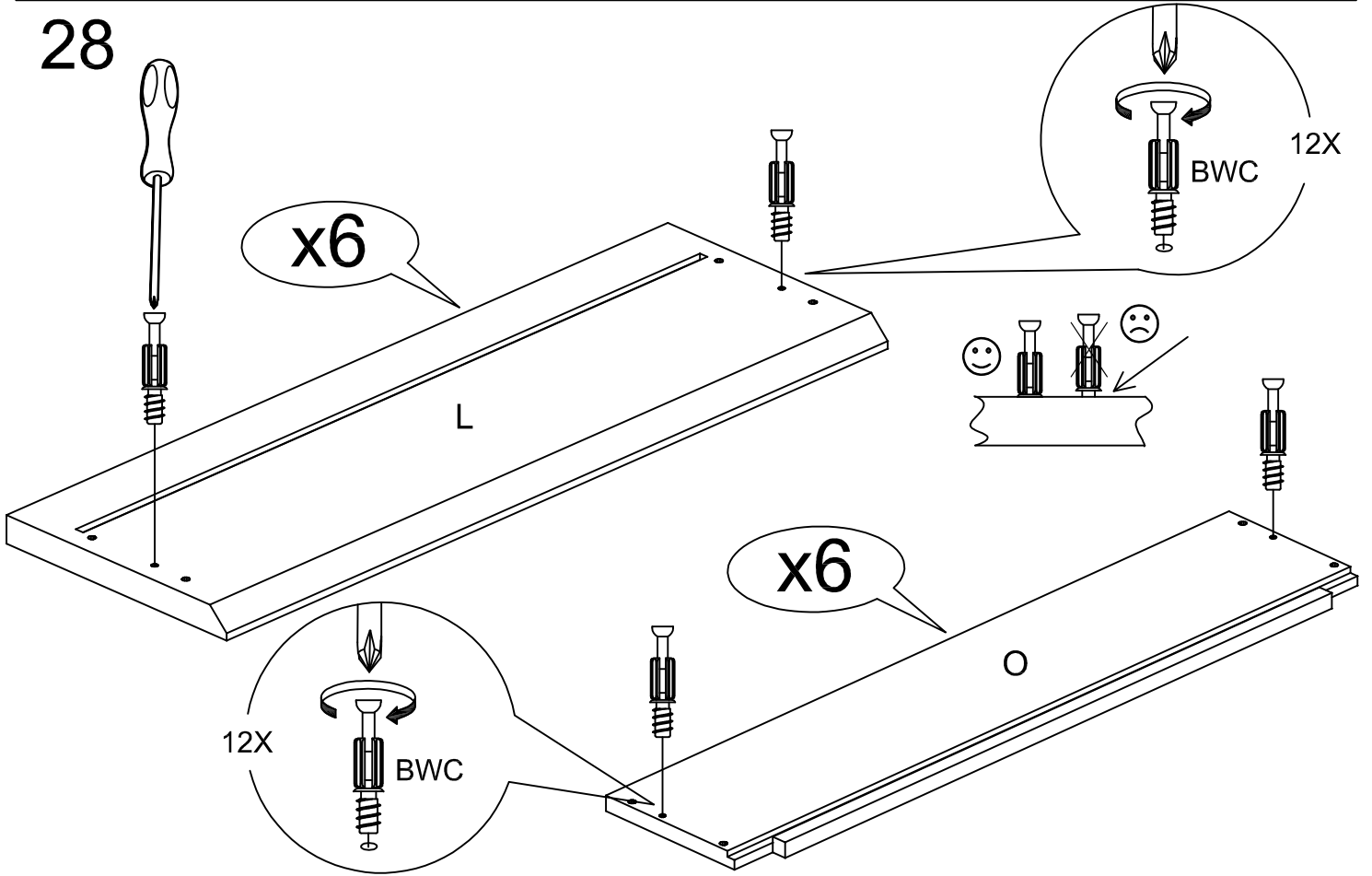


A - CSCLT6DRW  
A - 6DRWDRSSR

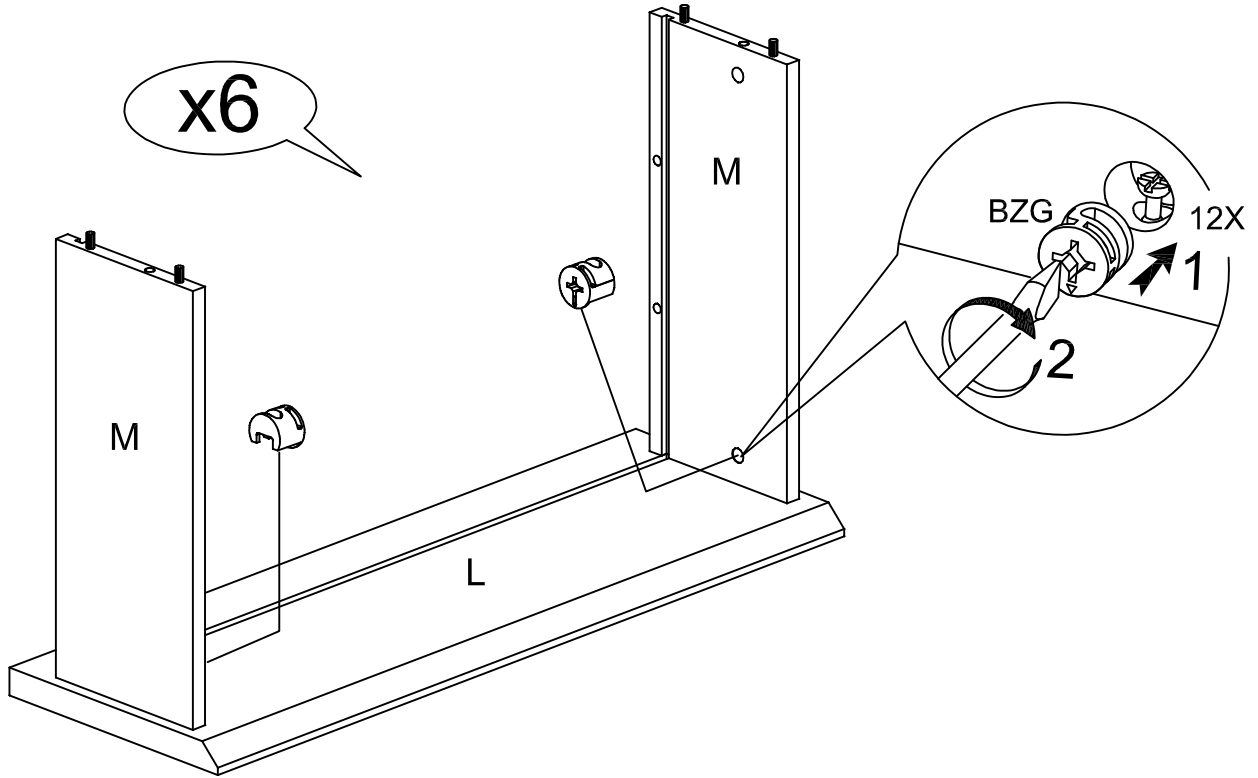
## 27



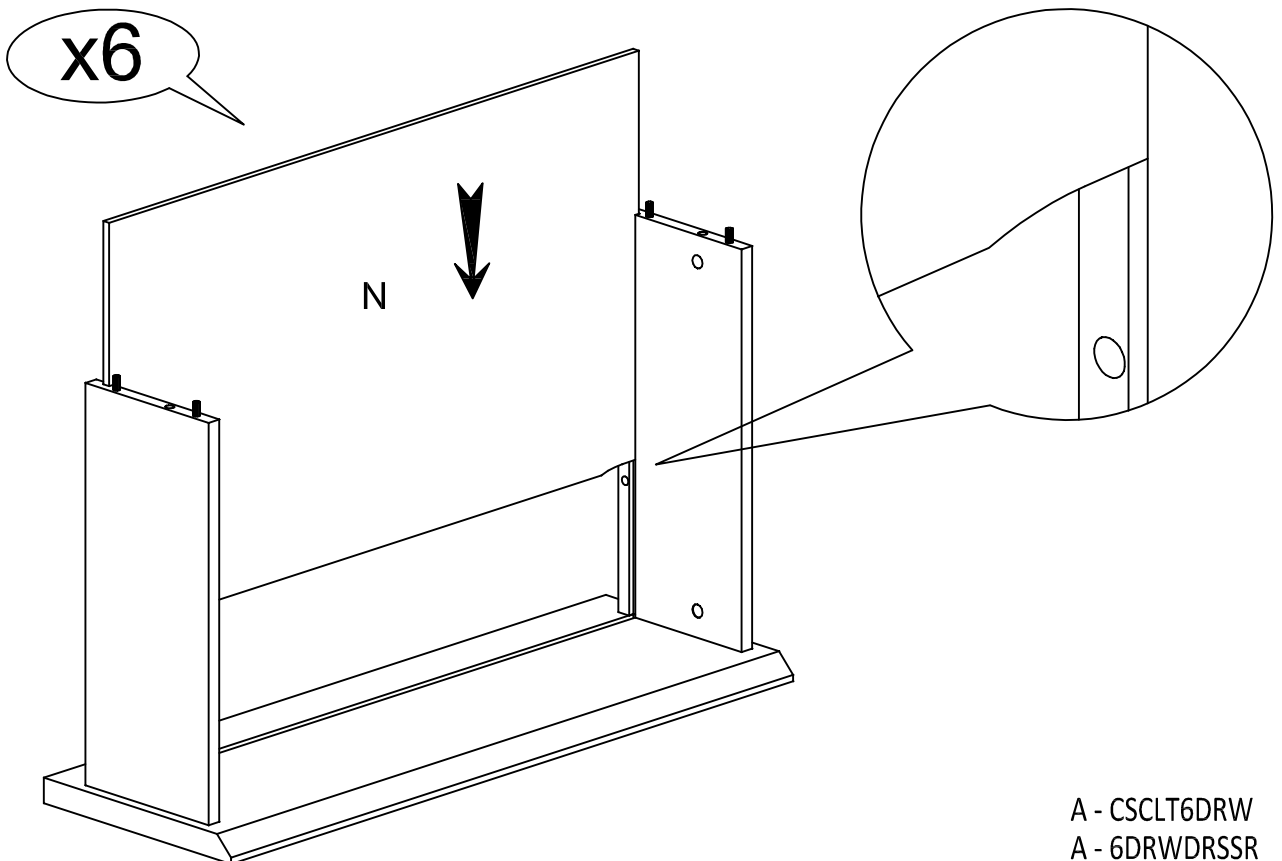
- (GB) For your own safety: attach the furniture to the wall. Important: The furniture must be attached by a qualified person using dowels that are suited to the type of wall.
- (FR) Pour votre sécurité: Fixation du meuble au mur Attention, la fixation doit être réalisée par une personne compétente car cela nécessite des chevilles adaptés à la nature de votre mur.
- (E) Para su seguridad: Fijación del meuble a la pared Ojo! La fijación deberá llevarla a cabo una persona competente ya que necesitará unos tacos adaptados a tipo de pared.
- (I) Per la vostra sicurezza: fissaggio del mobile alla parete. Nota bene, il fissaggio deve essere eseguito da personale specializzato, poiché l'utilizzo di tasselli adattati alla parete.



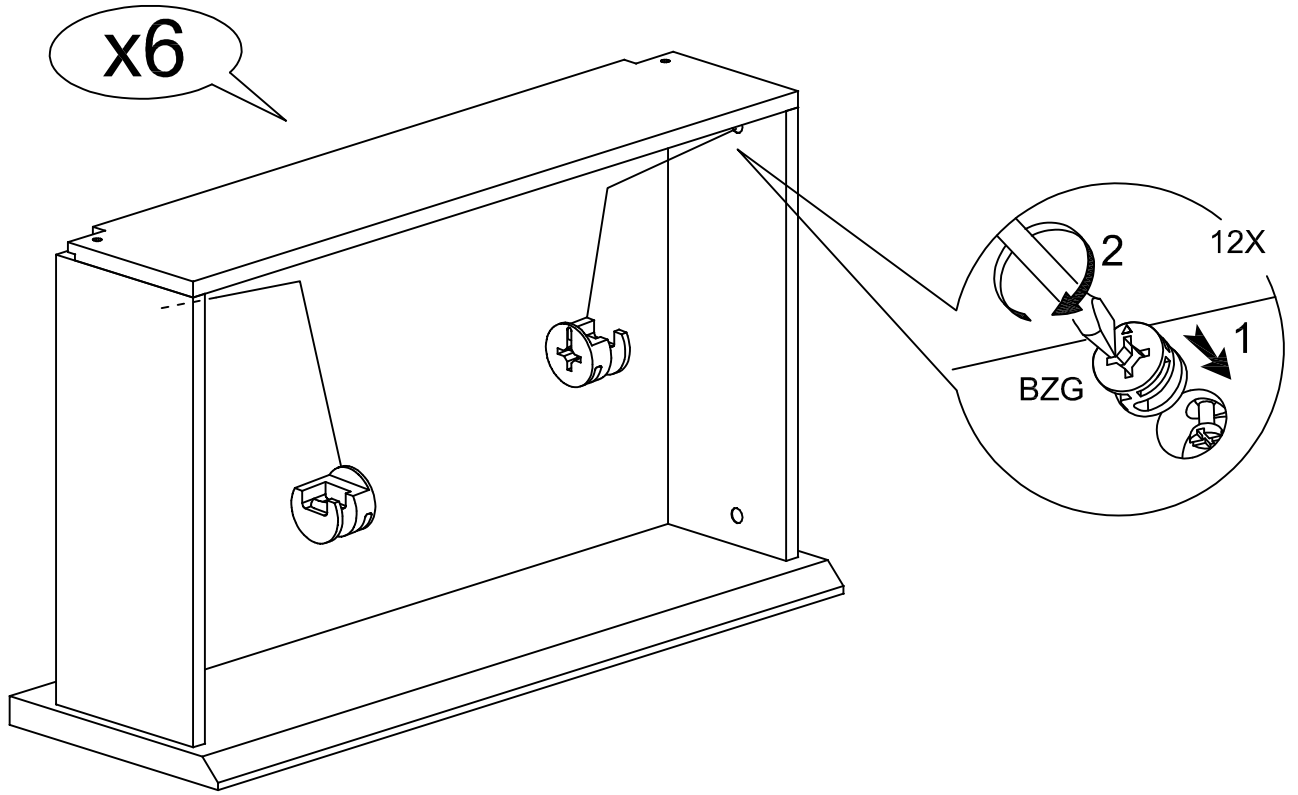
30



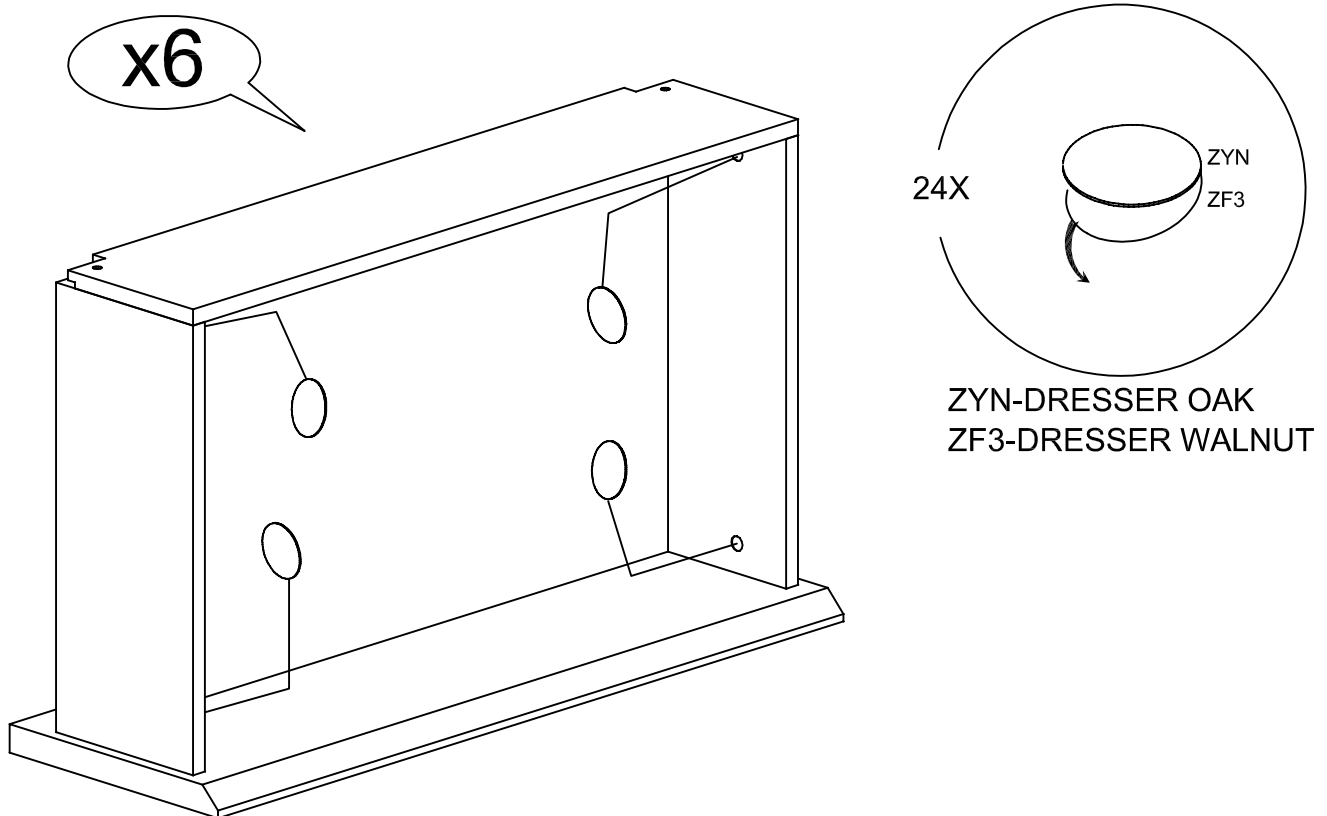
31



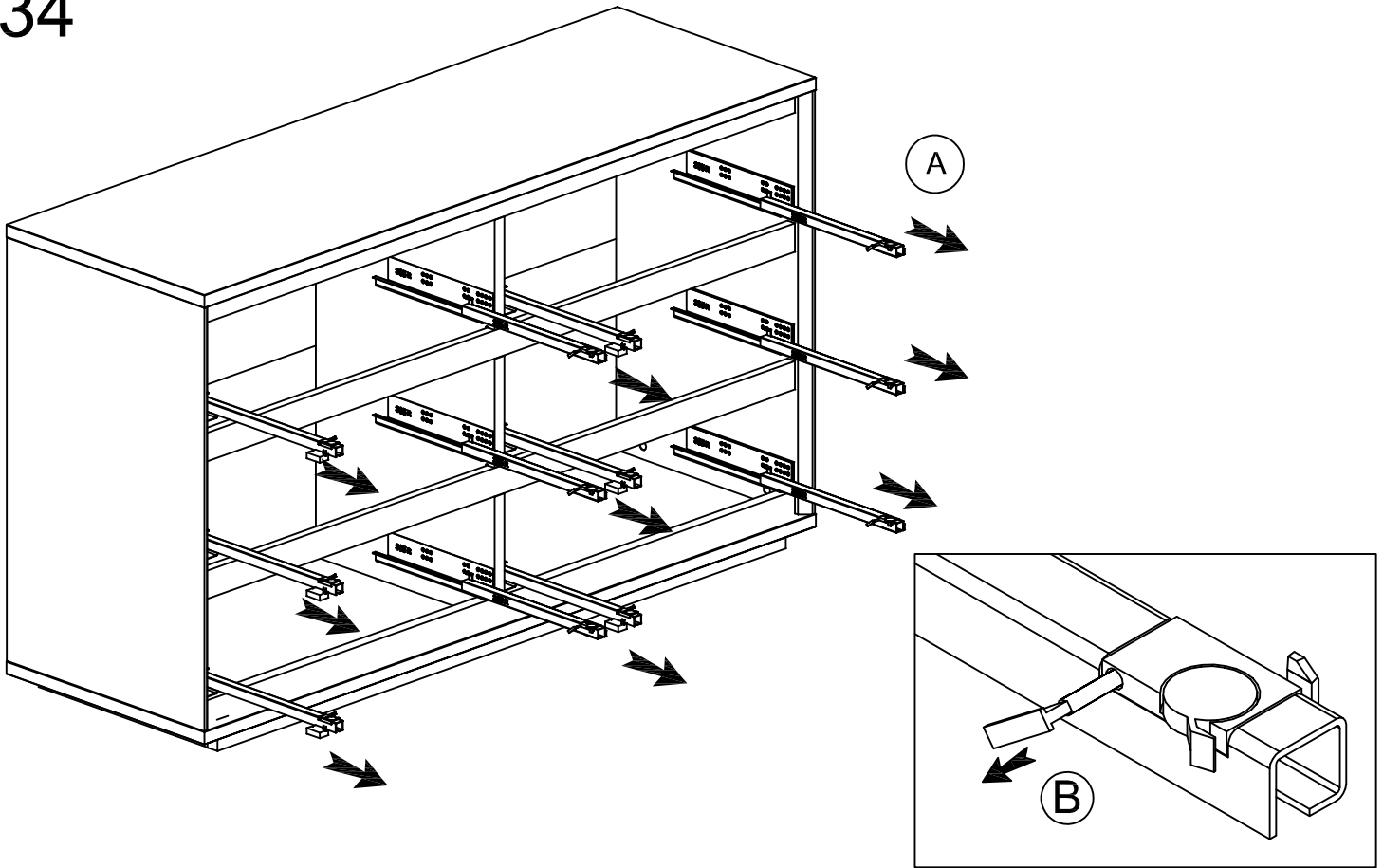
32



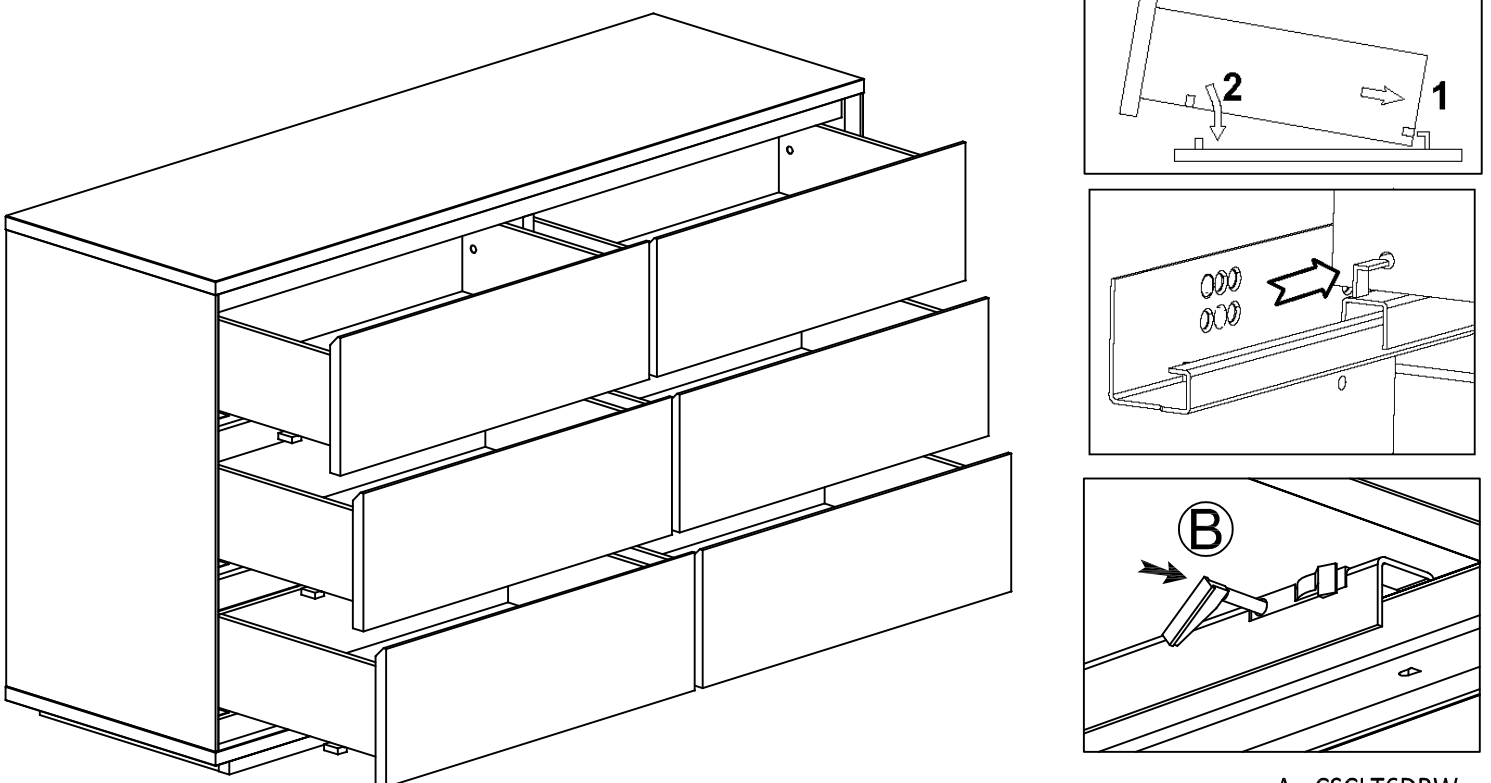
33



34

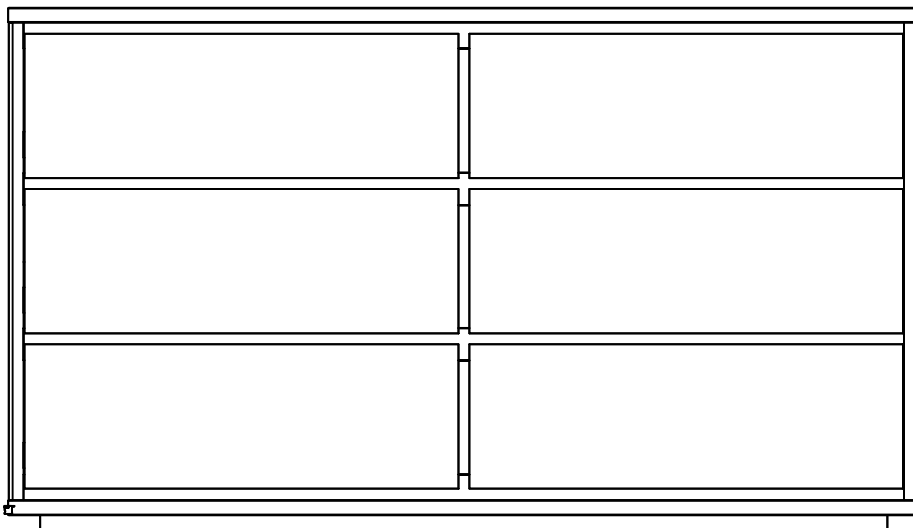
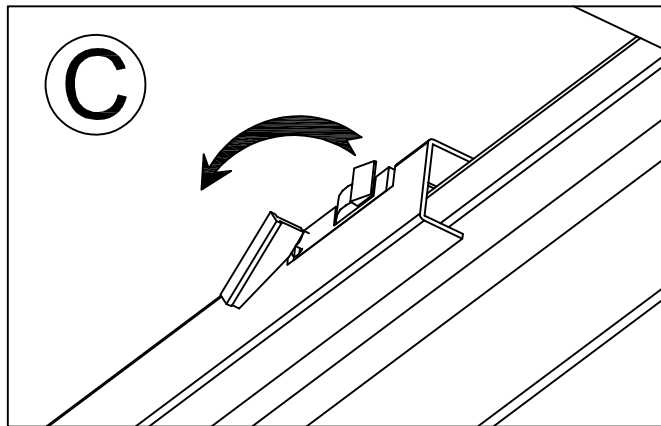
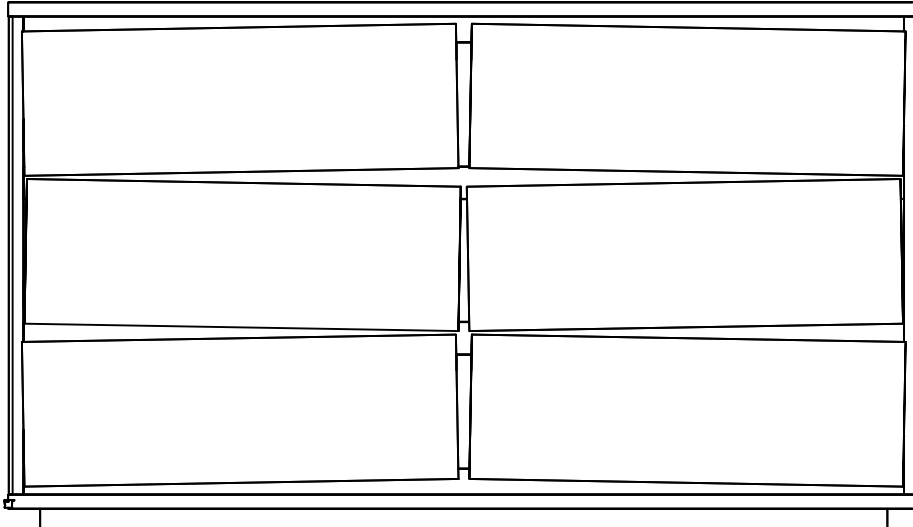


35



A - CSCLT6DRW  
A - 6DRWDRSSR

36



**37**

