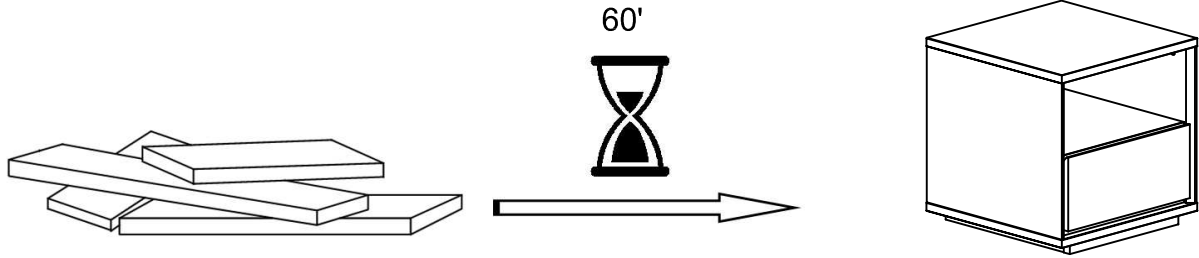


**NORRE**



## ! ENGLISH

- Do not dispose of any packaging or contents of the shipping carton until assembly is completed to avoid accidentally discarding small parts or hardware.

## ! FRANÇAIS

- Ne jetez rien des produits d'emballage et du contenu de la boîte jusqu'à ce que l'assemblage soit terminé, afin d'éviter de jeter par mégarde de petites pièces ou des morceaux.

## ! ESPAÑOL

- Para evitar desechar accidentalmente las partes pequeñas o las piezas de ferretería, no tirar el embalaje o contenido de la caja hasta que el ensamblaje esté completo.

### Care Instructions:

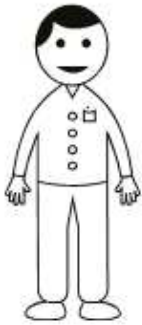
- Dust often using a clean, soft, dry and lint-free cloth.
- Blot spills and wipe with a clean, damp cloth immediately.
- We do not recommend the use of chemical cleansers, abrasives or furniture polish on our lacquered finish.
- Hardware may loosen over time. Periodically check to make sure all connections are tight. Re-tighten if necessary.

### Instructions d'entretien :

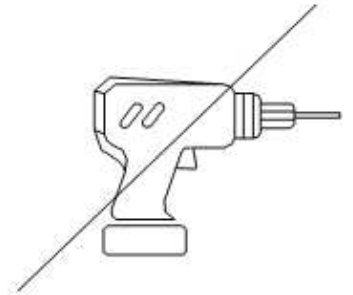
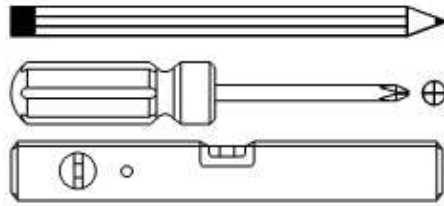
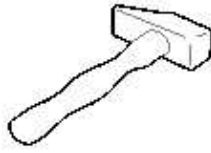
- Épousseter régulièrement avec un chiffon propre, doux et non pelucheux.
- Éponger immédiatement les liquides renversés et essuyer à l'aide d'un chiffon propre et humide.
- L'utilisation de produits nettoyants chimiques, d'abrasifs ou d'encastiques sur nos finitions laquées n'est pas recommandée.
- Le matériel de fixation peut se desserrer avec le temps. Vérifiez régulièrement afin de vous assurer que tous les raccords sont bien serrés. Resserrez-les au besoin.

### Instrucciones de cuidado:

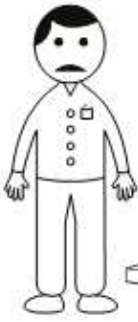
- Limpiar el polvo con un trapo limpio, suave, seco y libre de pelusas.
- Secar los derrames de inmediato y limpiar con un trapo limpio y húmedo.
- Recomendamos no usar limpiadores químicos, abrasivos o lustramuebles sobre el acabado barnizado.
- Las piezas de ferretería pueden aflojarse con el tiempo. Controlar periódicamente que estén bien ajustadas. Si es necesario, volver a ajustarlas.



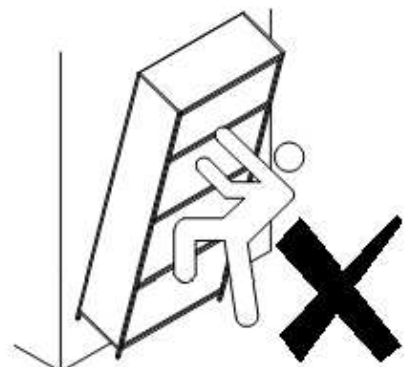
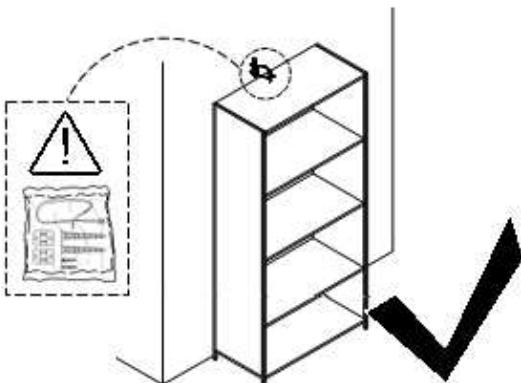
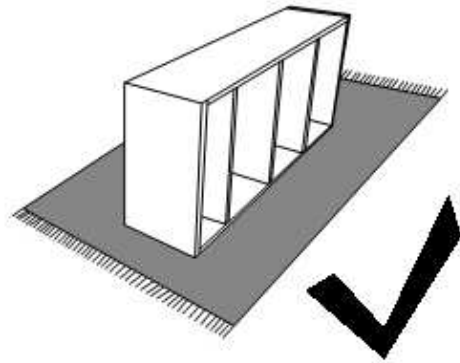
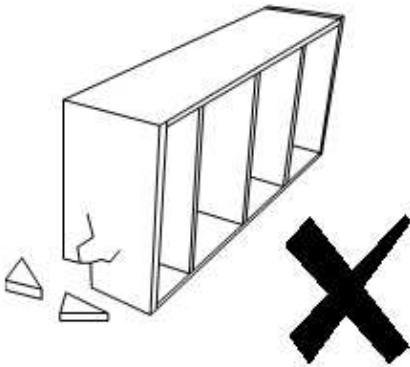
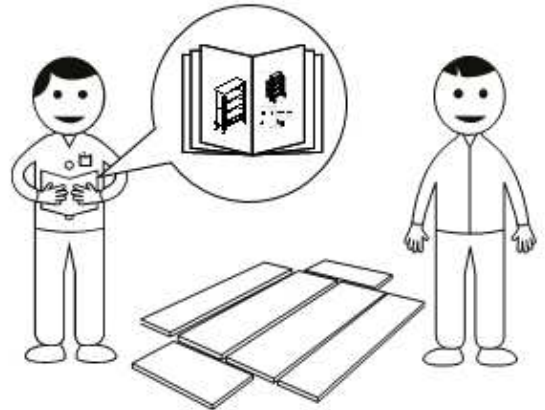
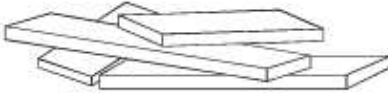
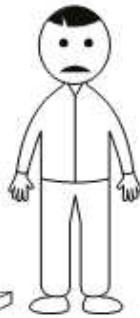
X2

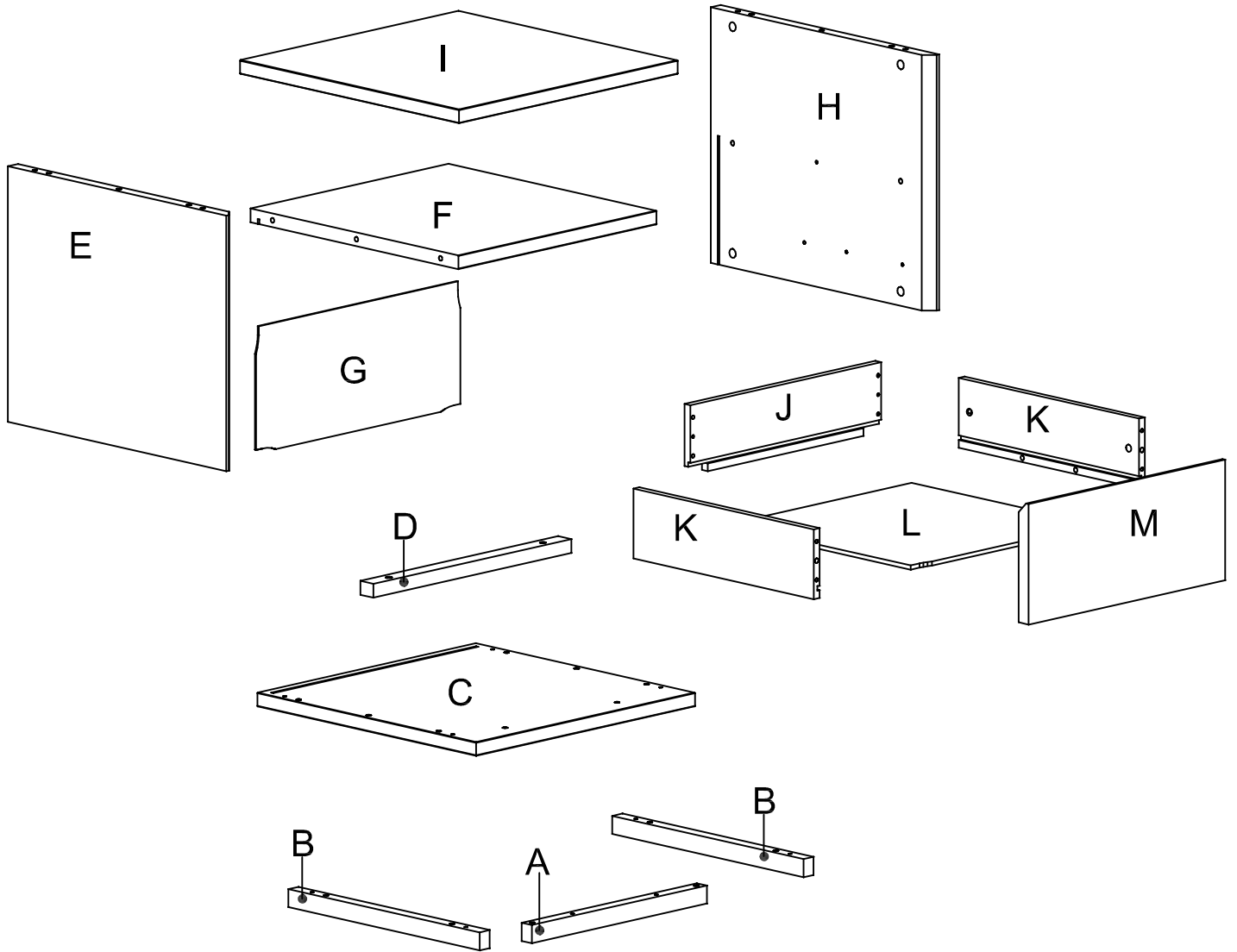


NOT INCLUDED / NON INCLUS / NO INCLUIDAS



?





ADM



$\varnothing \frac{5}{16}'' \times 1 \frac{3}{16}''$

24x

AV



$\varnothing \frac{4}{16}'' \times 1 \frac{3}{16}''$

8x

BWC



$\varnothing \frac{4}{16}'' \times 1 \frac{1}{16}''$

14x

YDN



$\varnothing \frac{3}{16}'' \times 1 \frac{1}{16}''$

8x

BWF



$\varnothing \frac{4}{16}'' \times \frac{8}{16}''$

6x

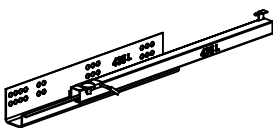
VE



$\varnothing \frac{3}{16}'' \times \frac{9}{16}''$

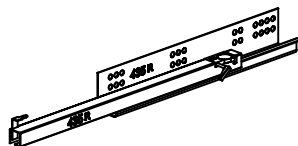
1x

ZUL



1x

ZUM



1x

BZG



4x

Ai



10x

ZYN



$\varnothing \frac{13}{16}''$

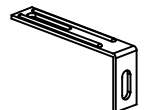
8x

ZYY

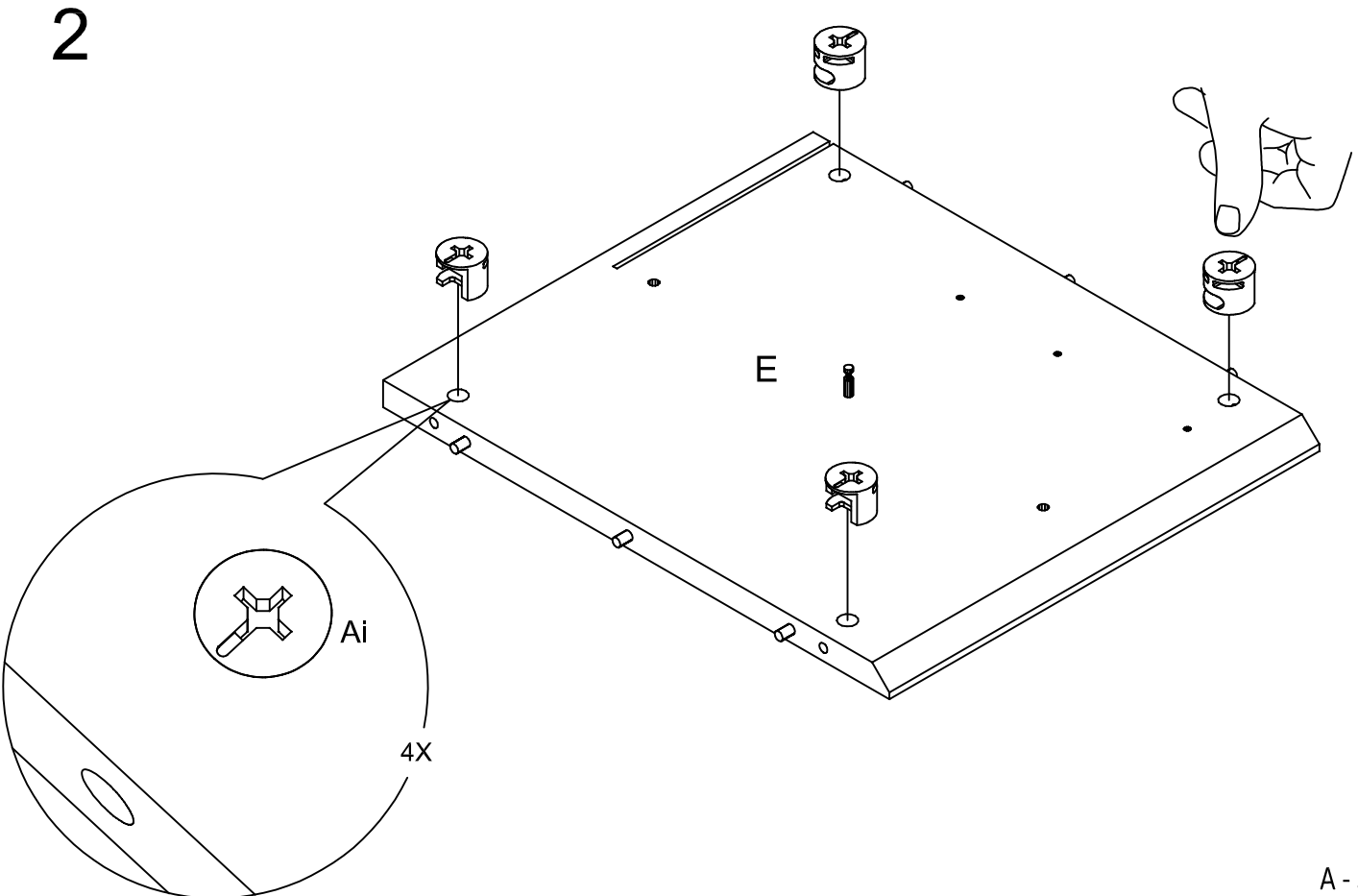
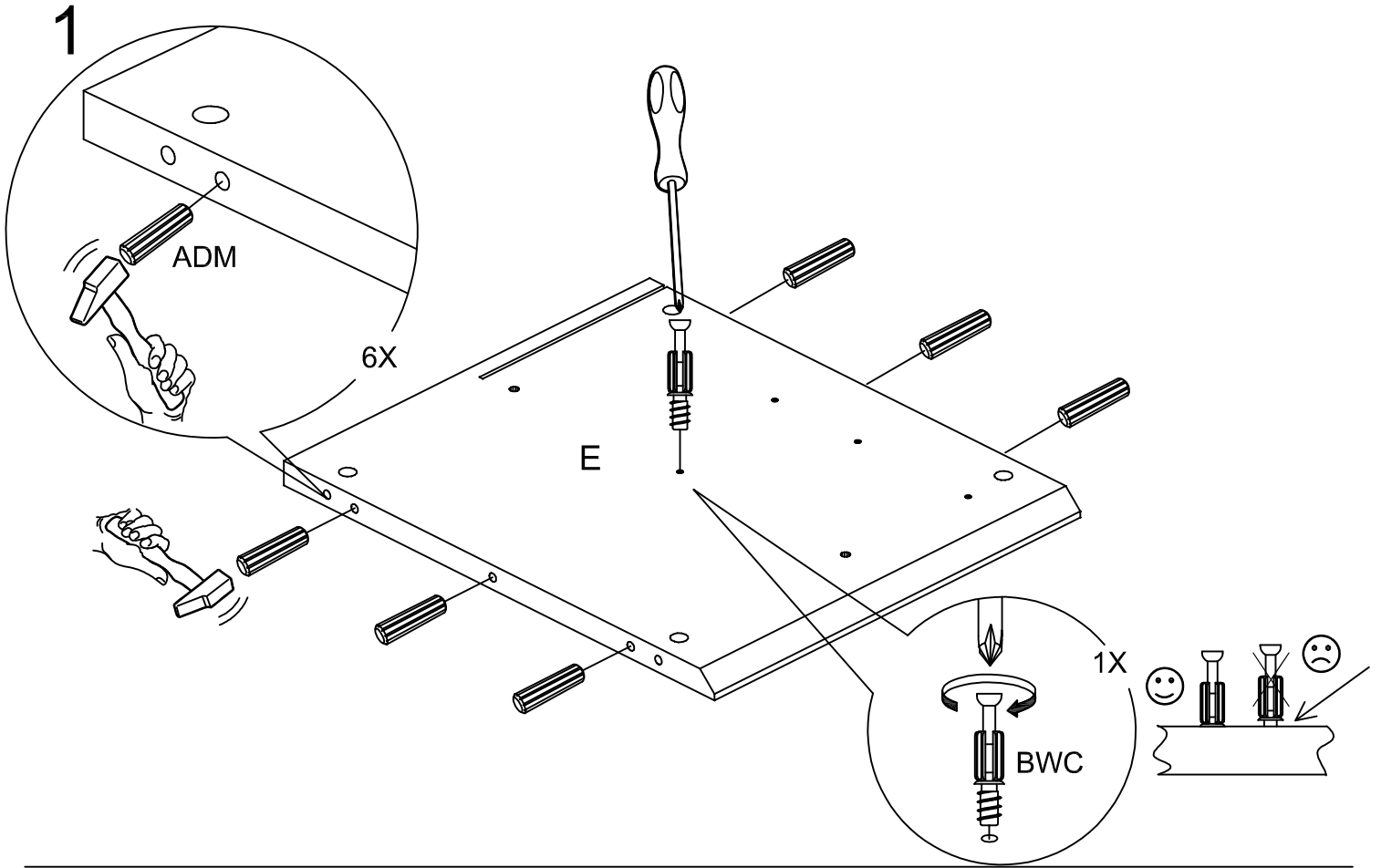


2x

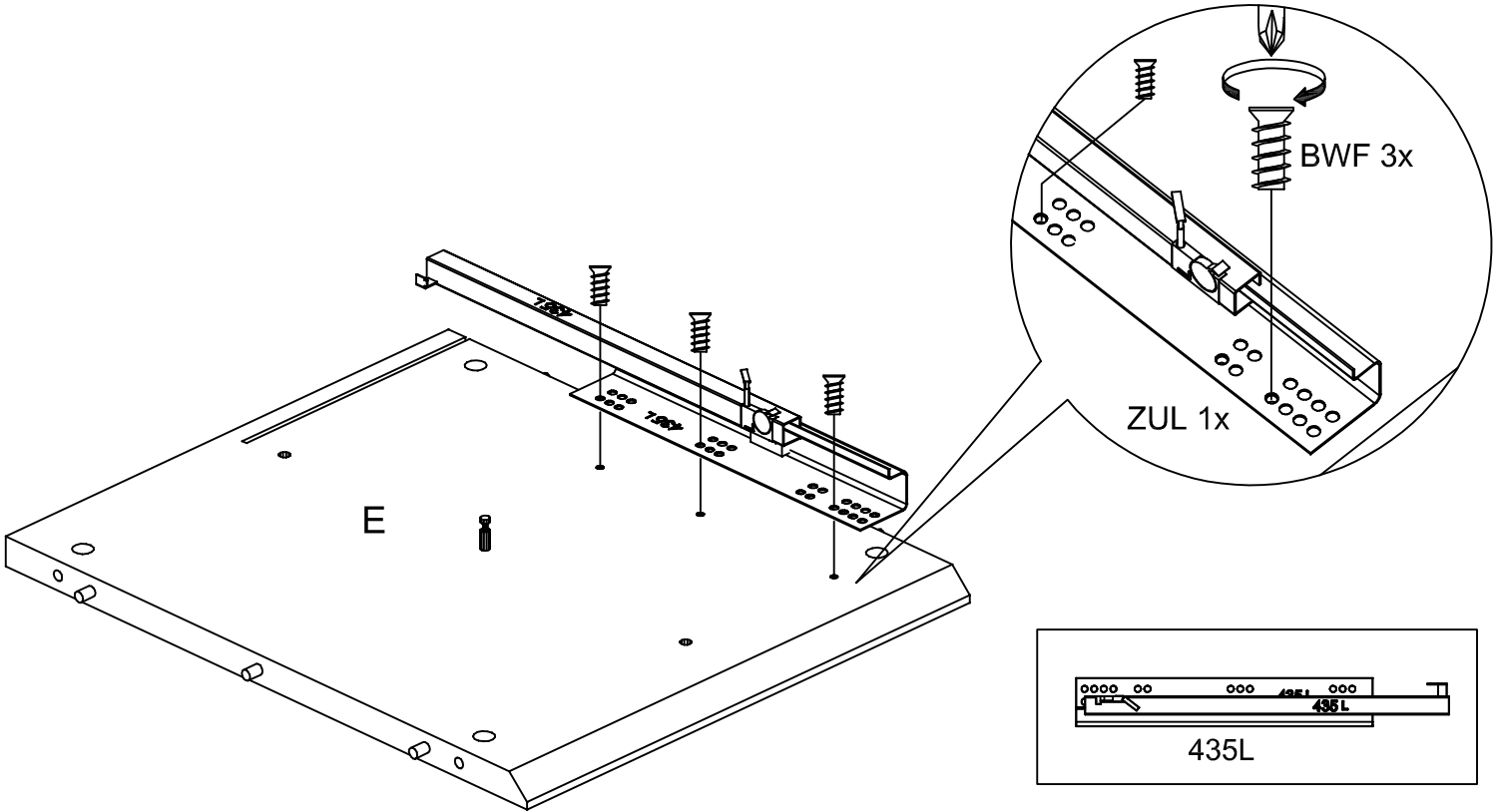
ZA4



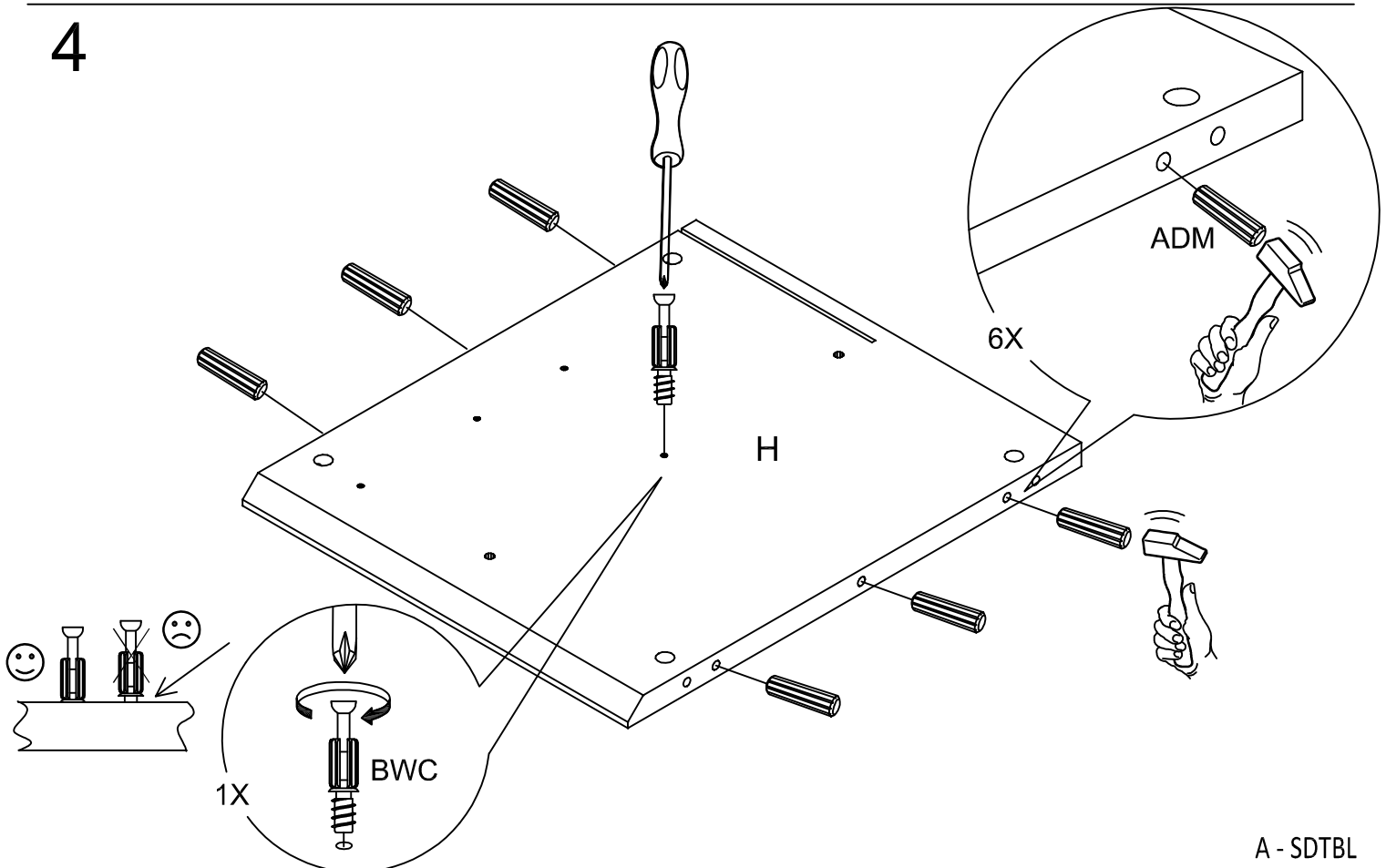
1x



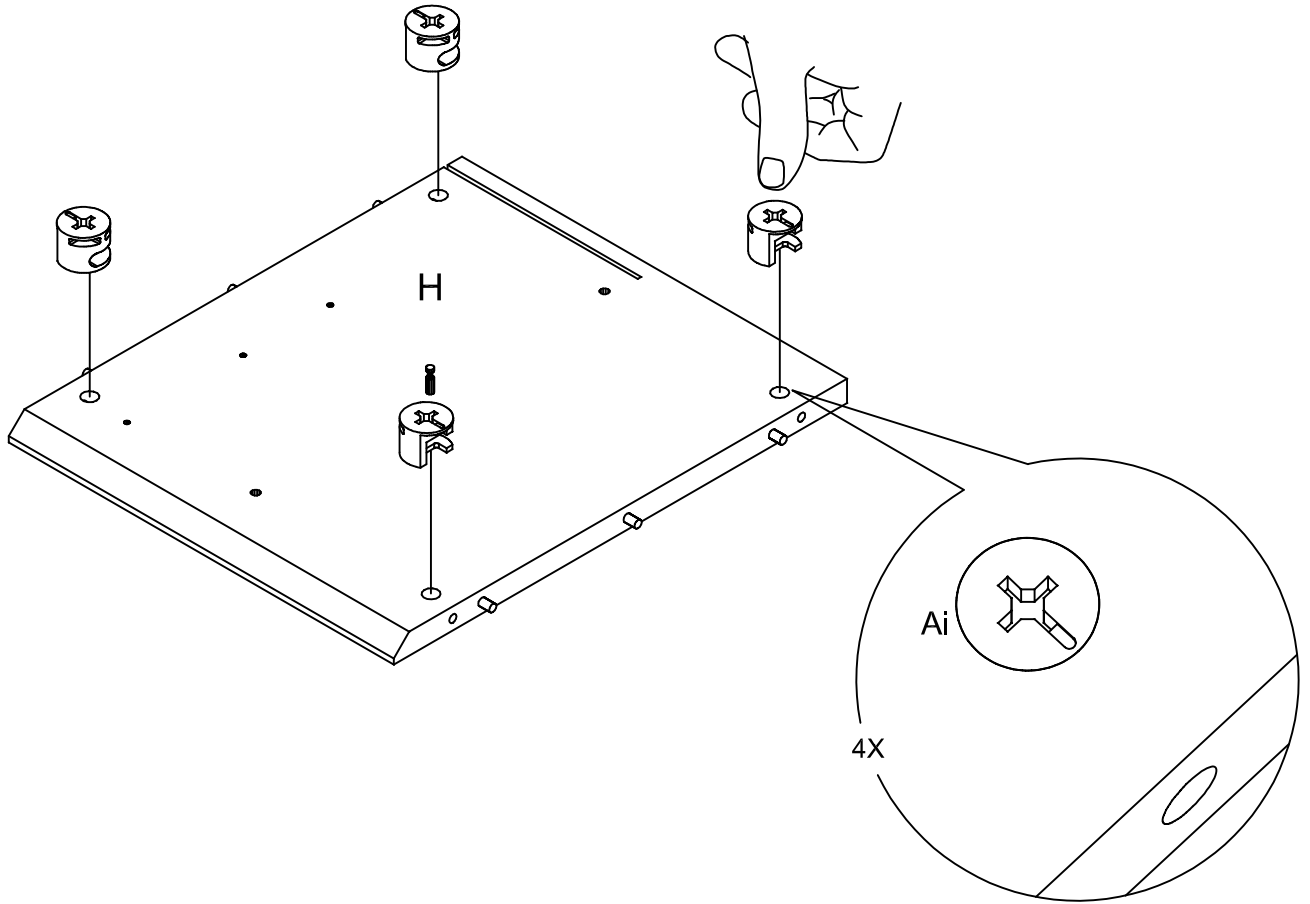
3



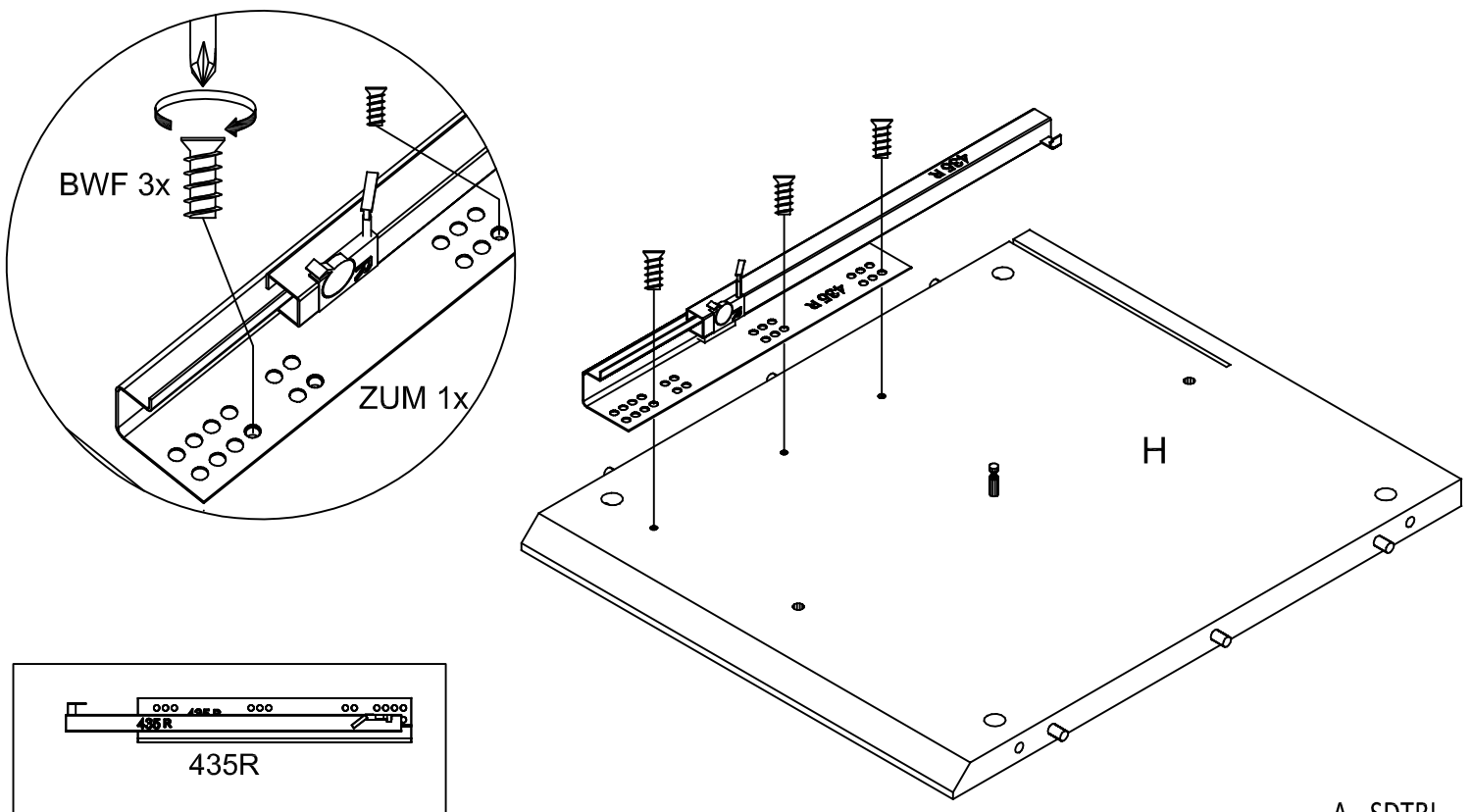
4



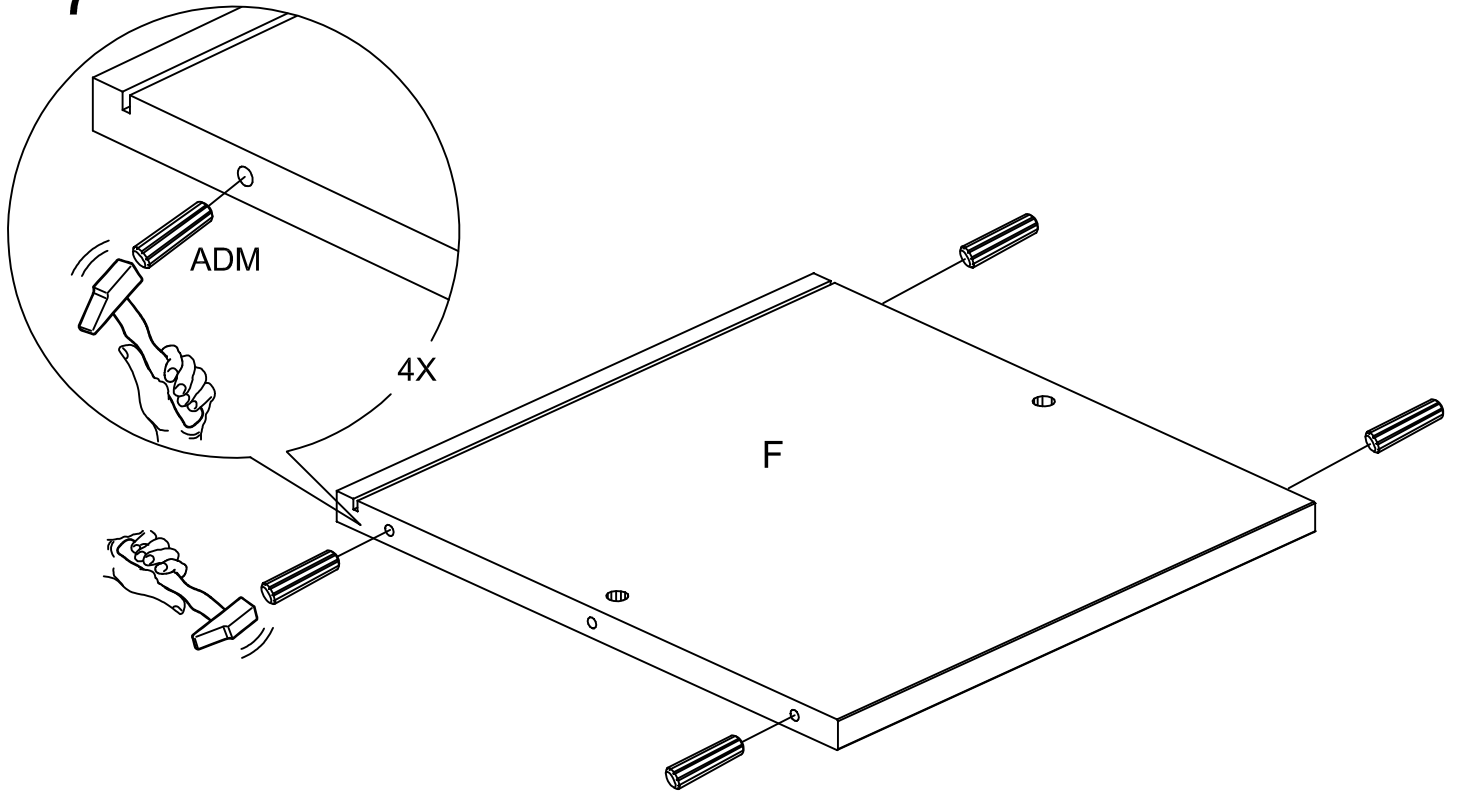
5



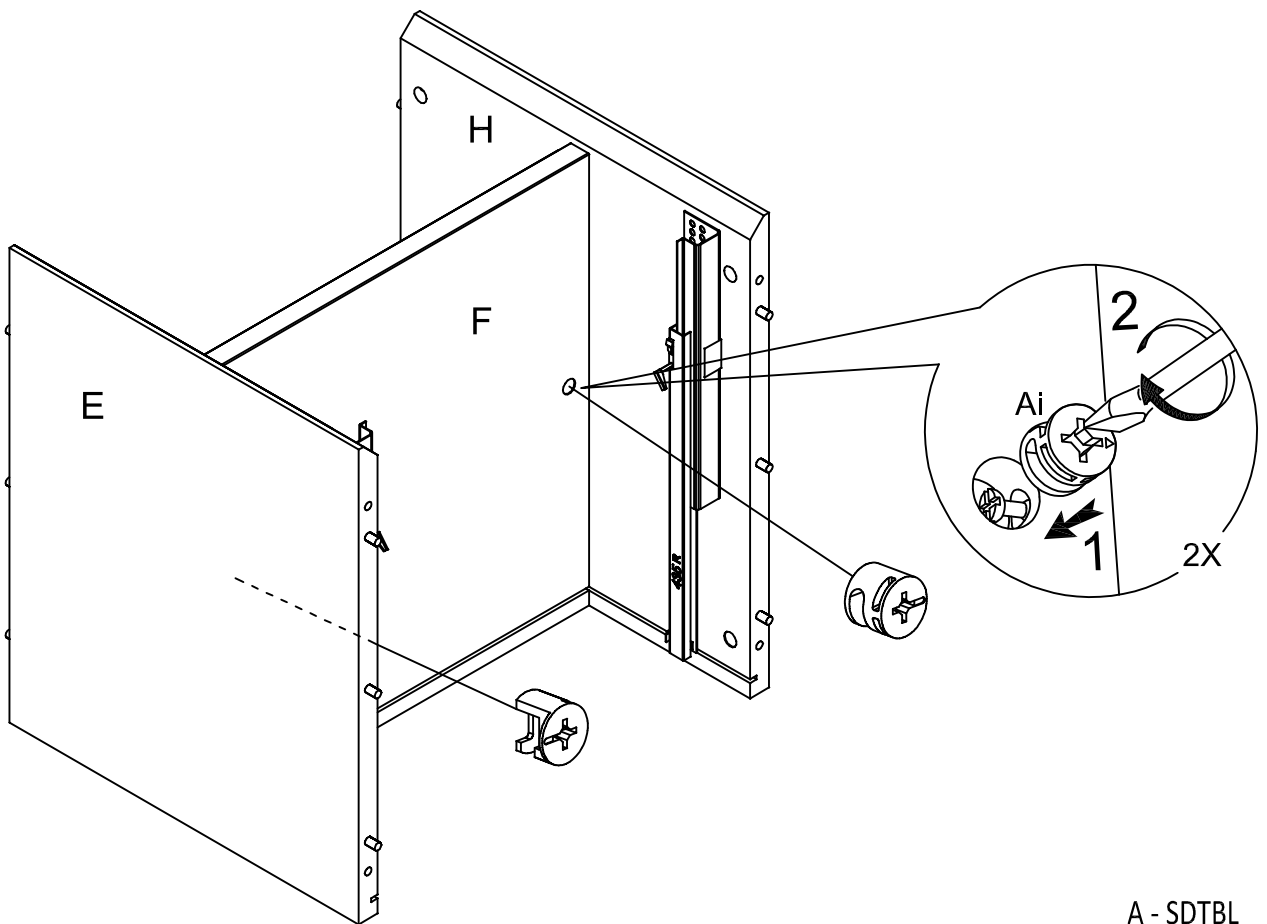
6



7

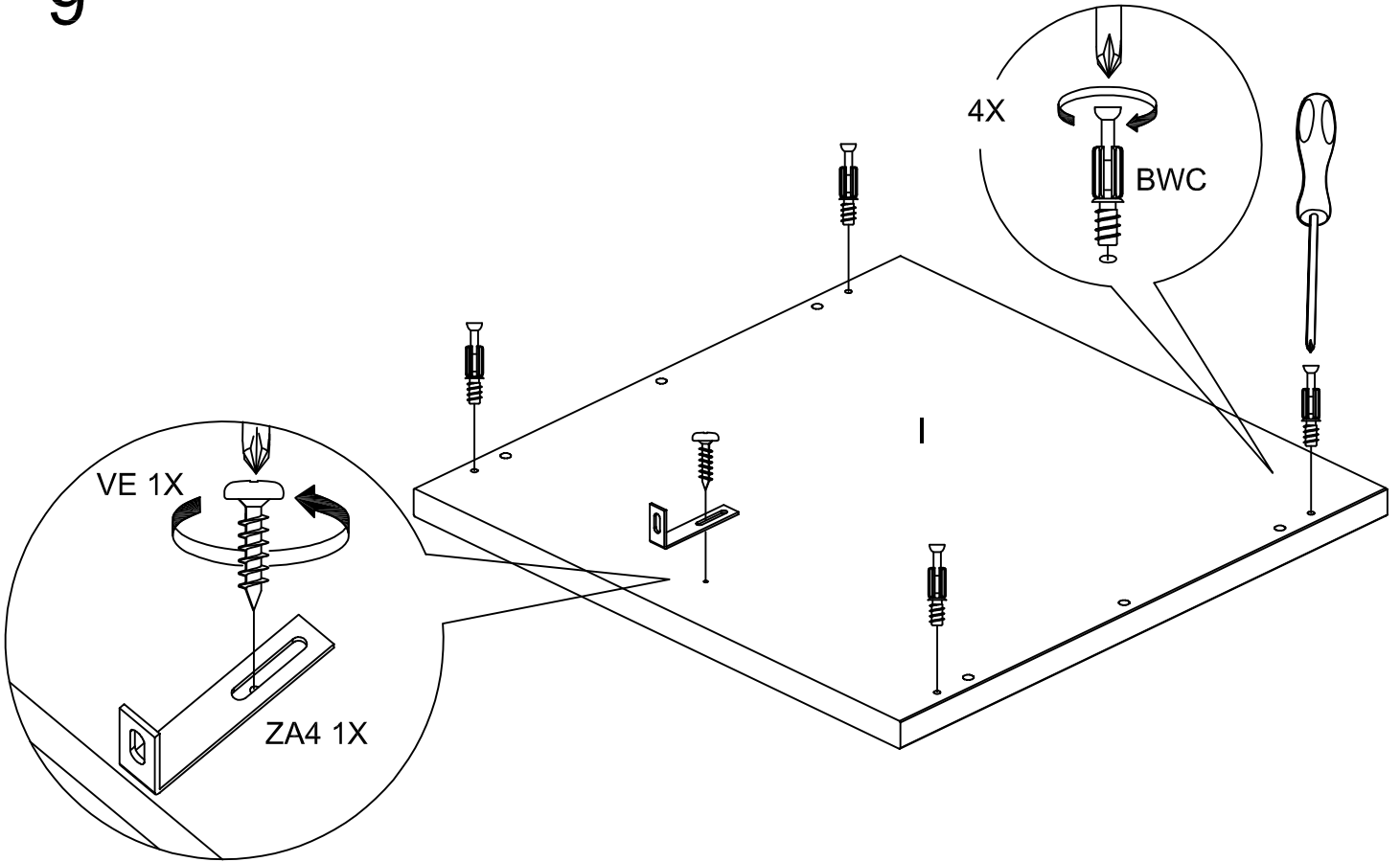


8

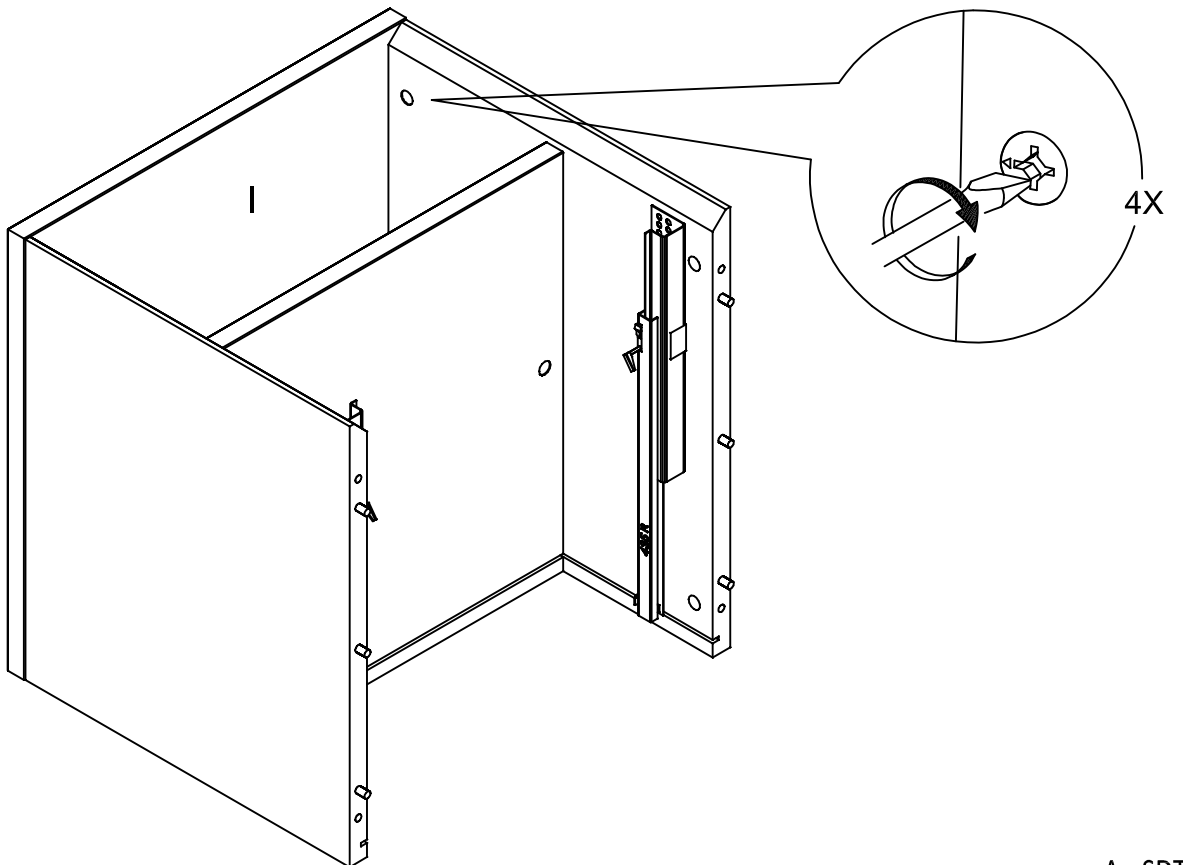


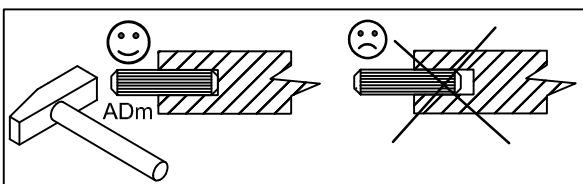
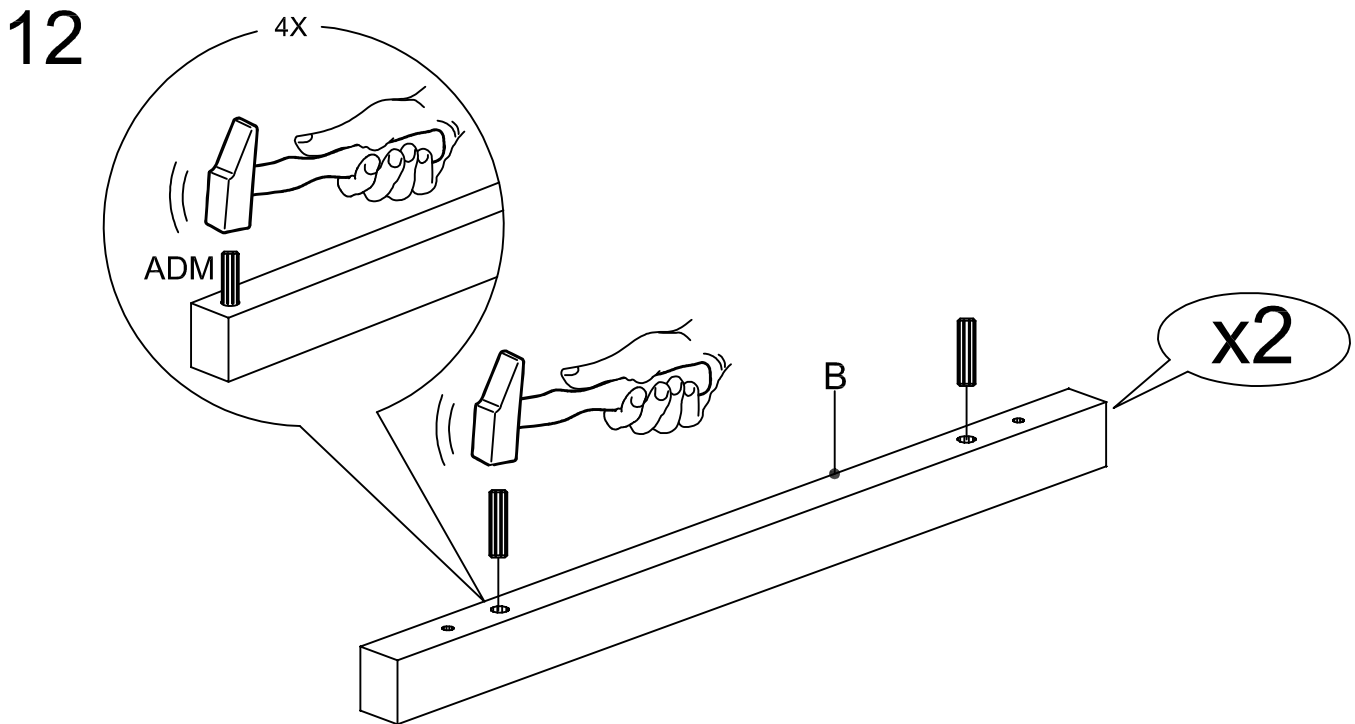
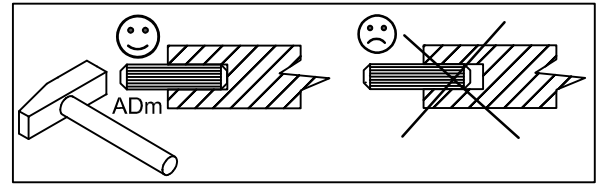
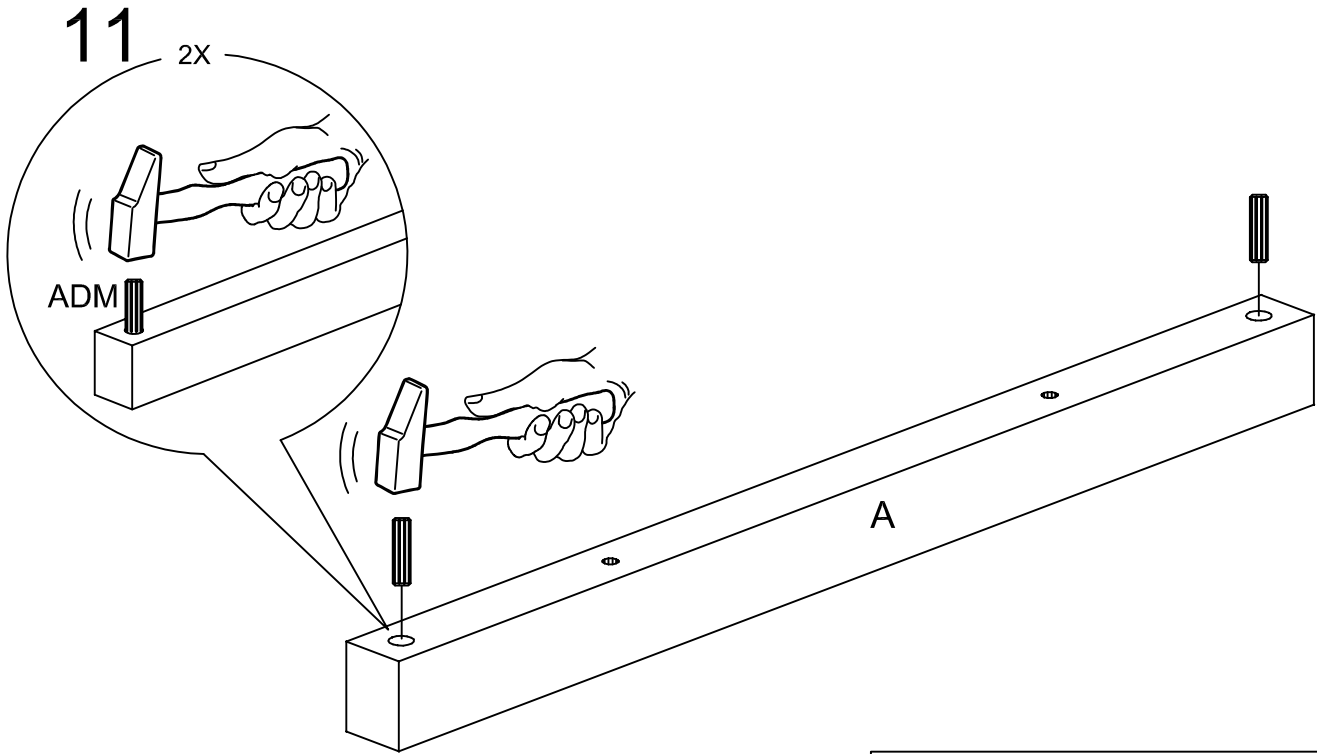


9

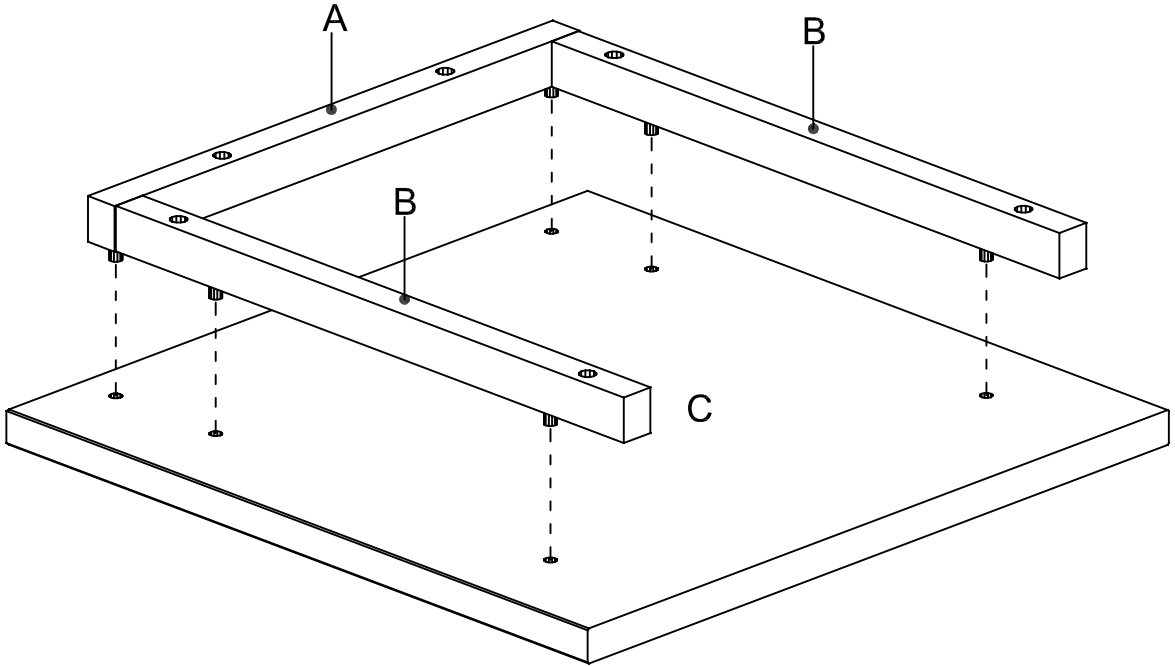


10

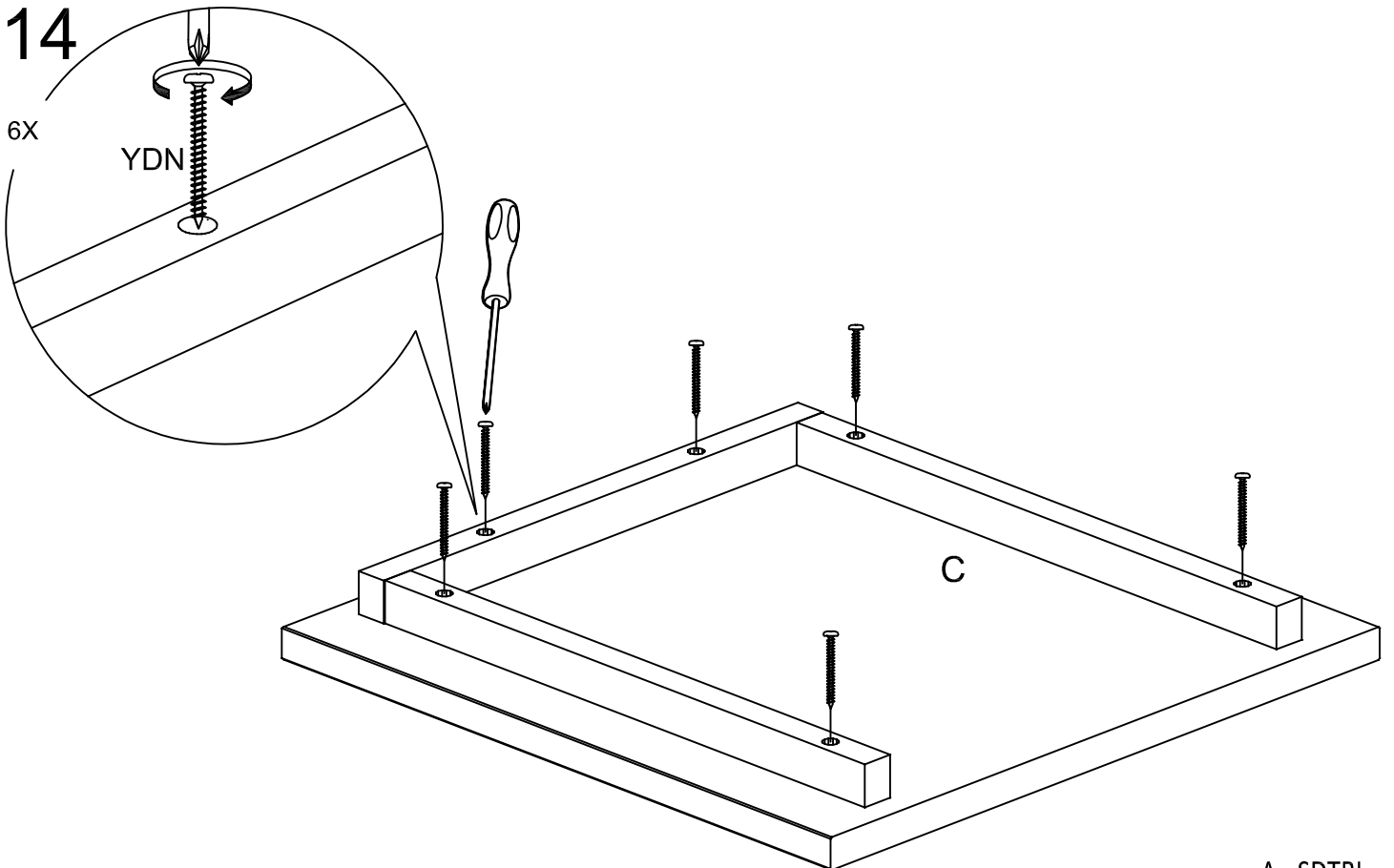




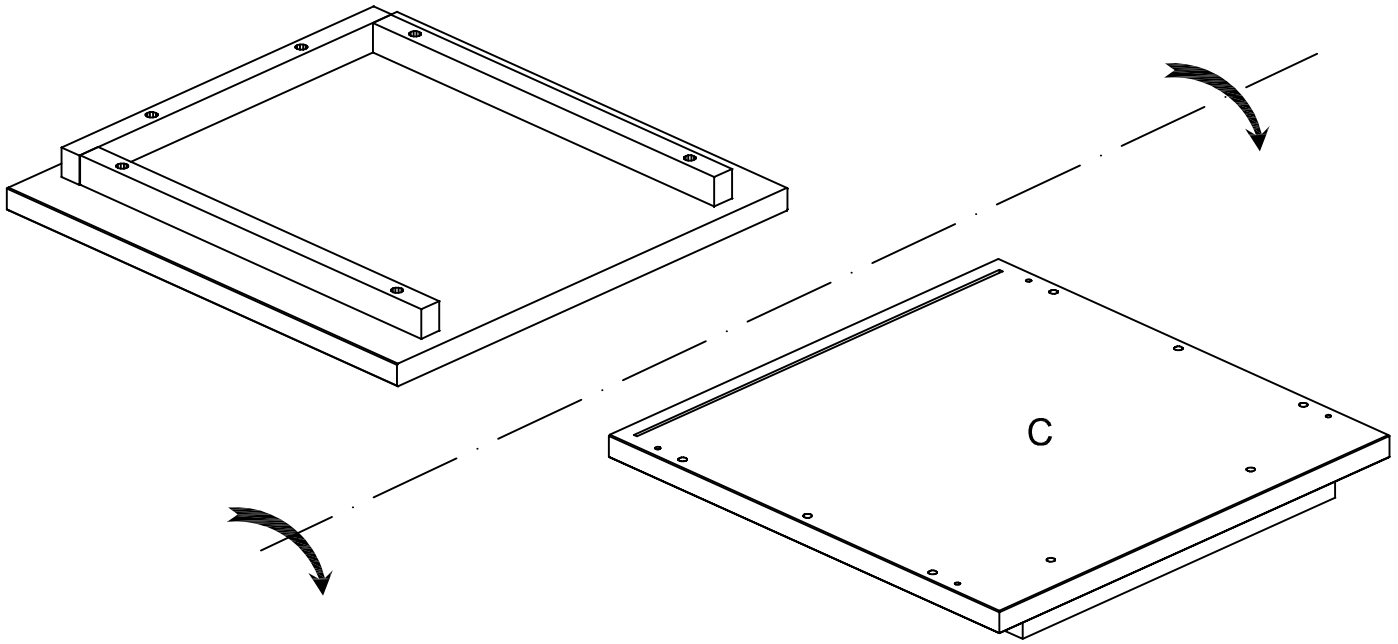
13



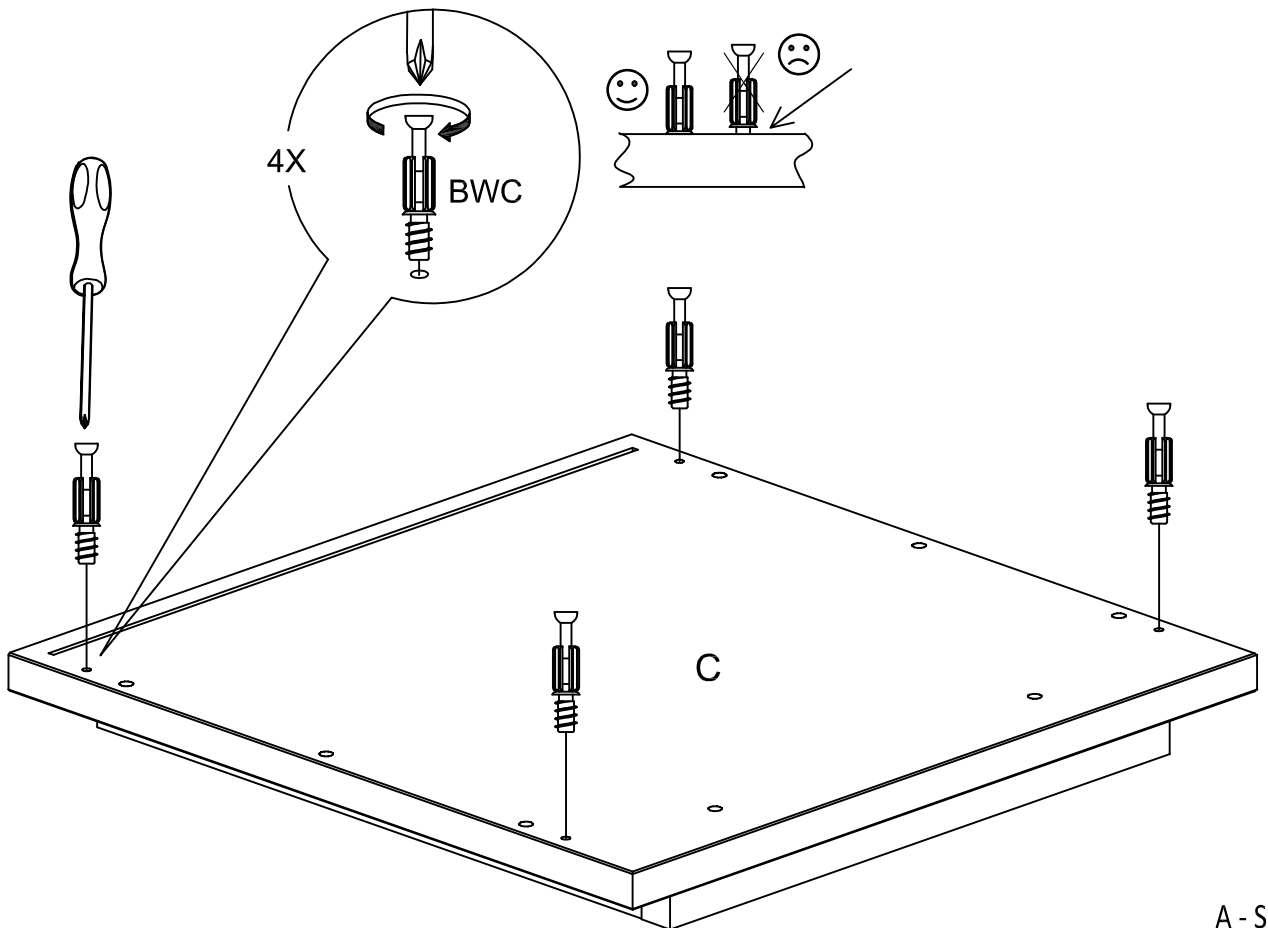
14



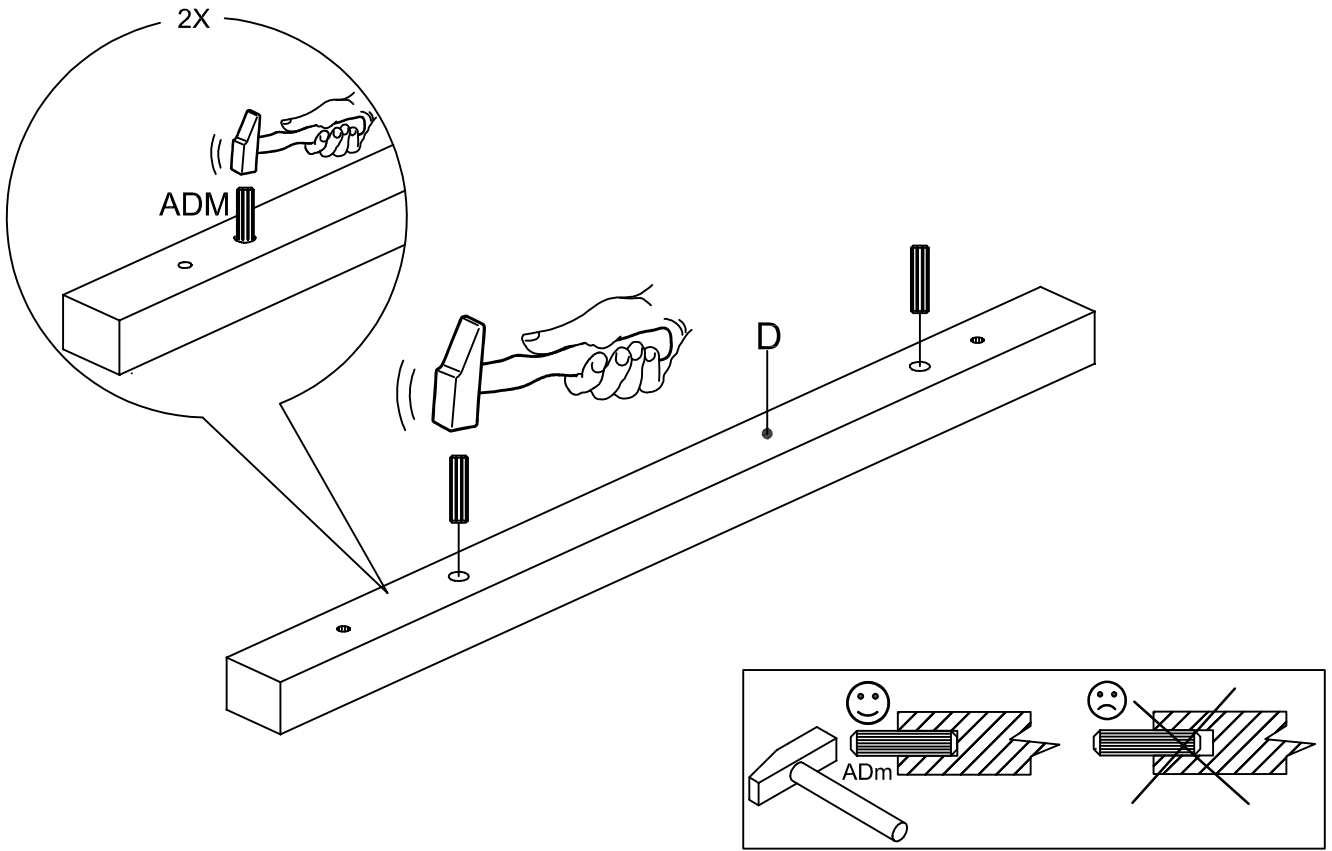
15



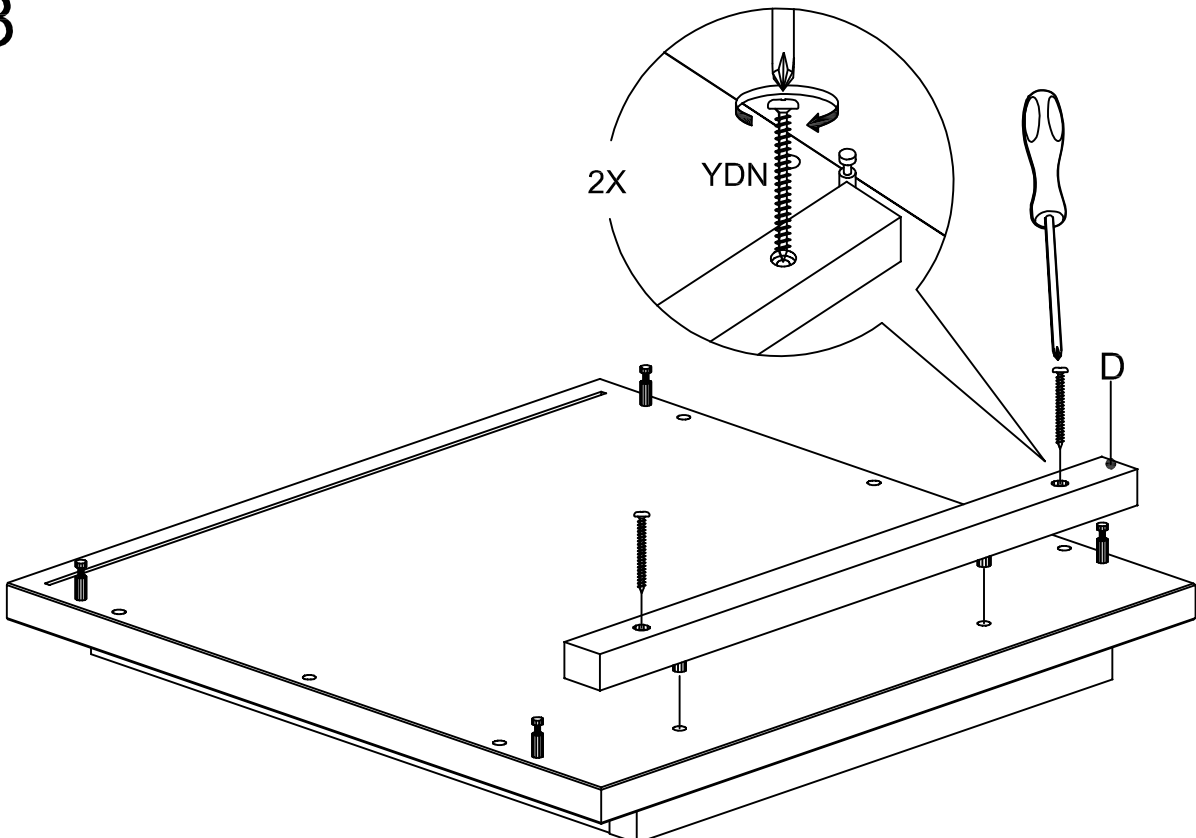
16



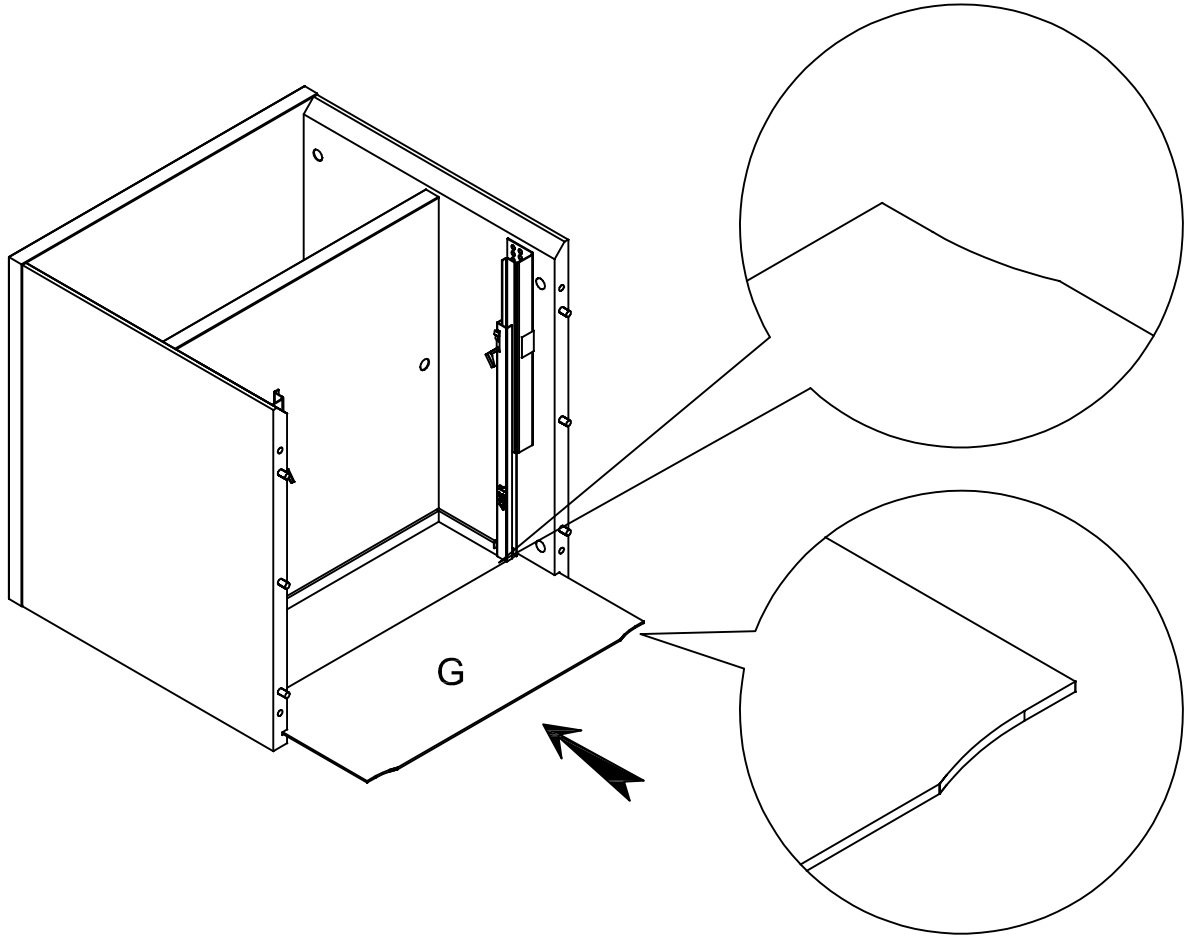
17



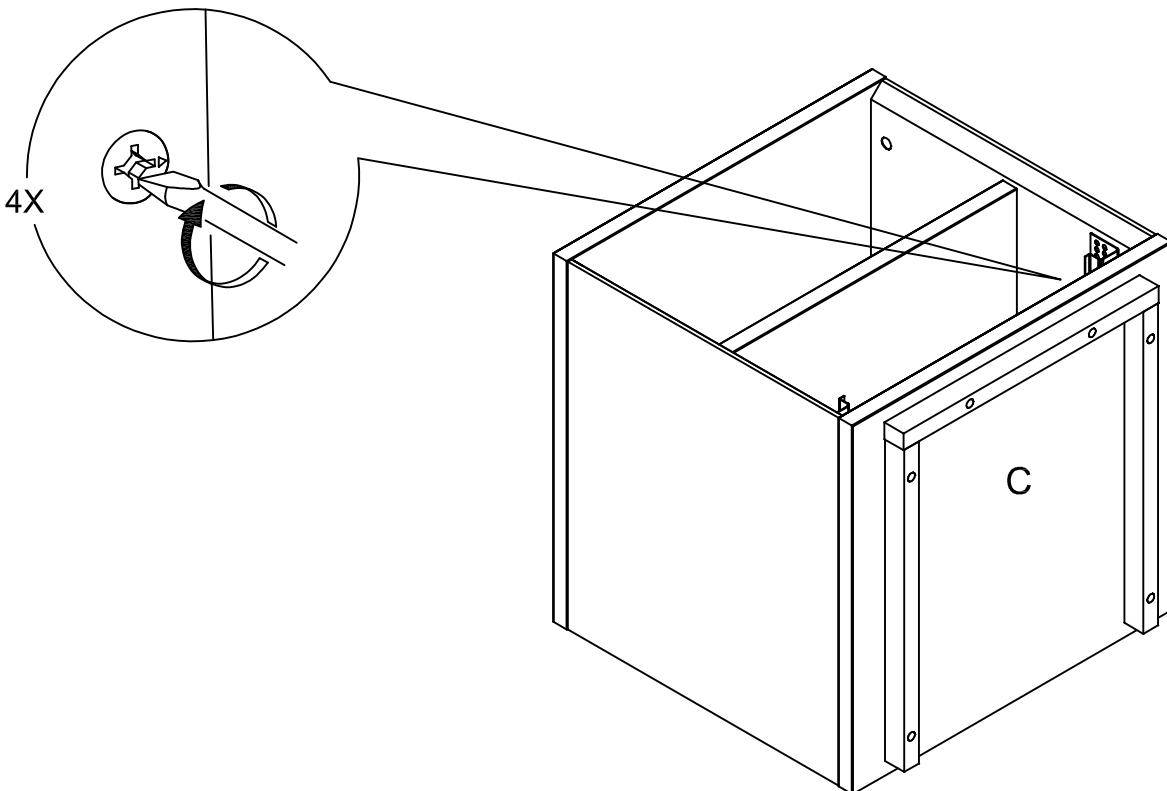
18



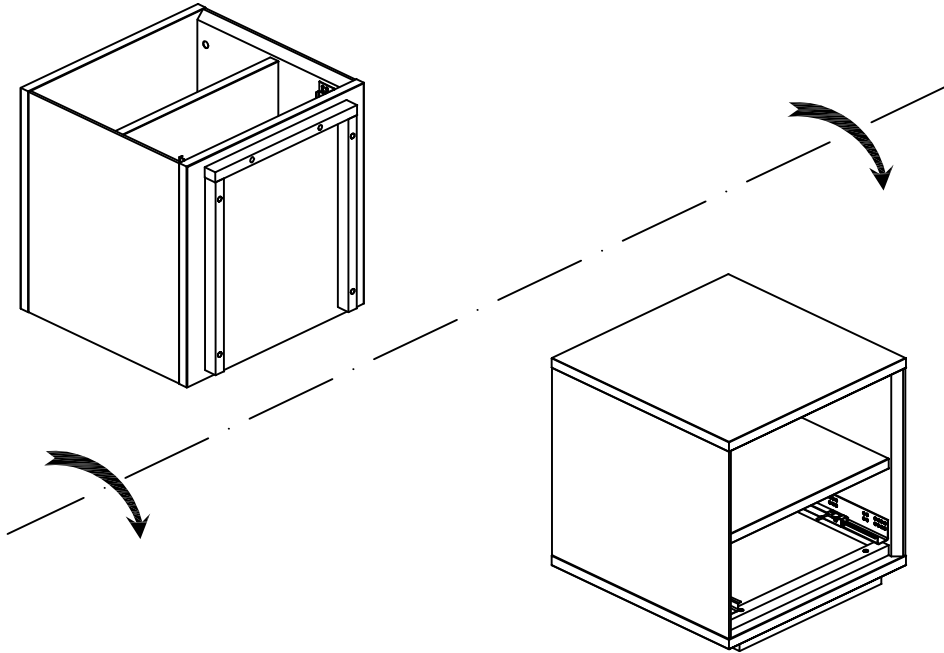
19



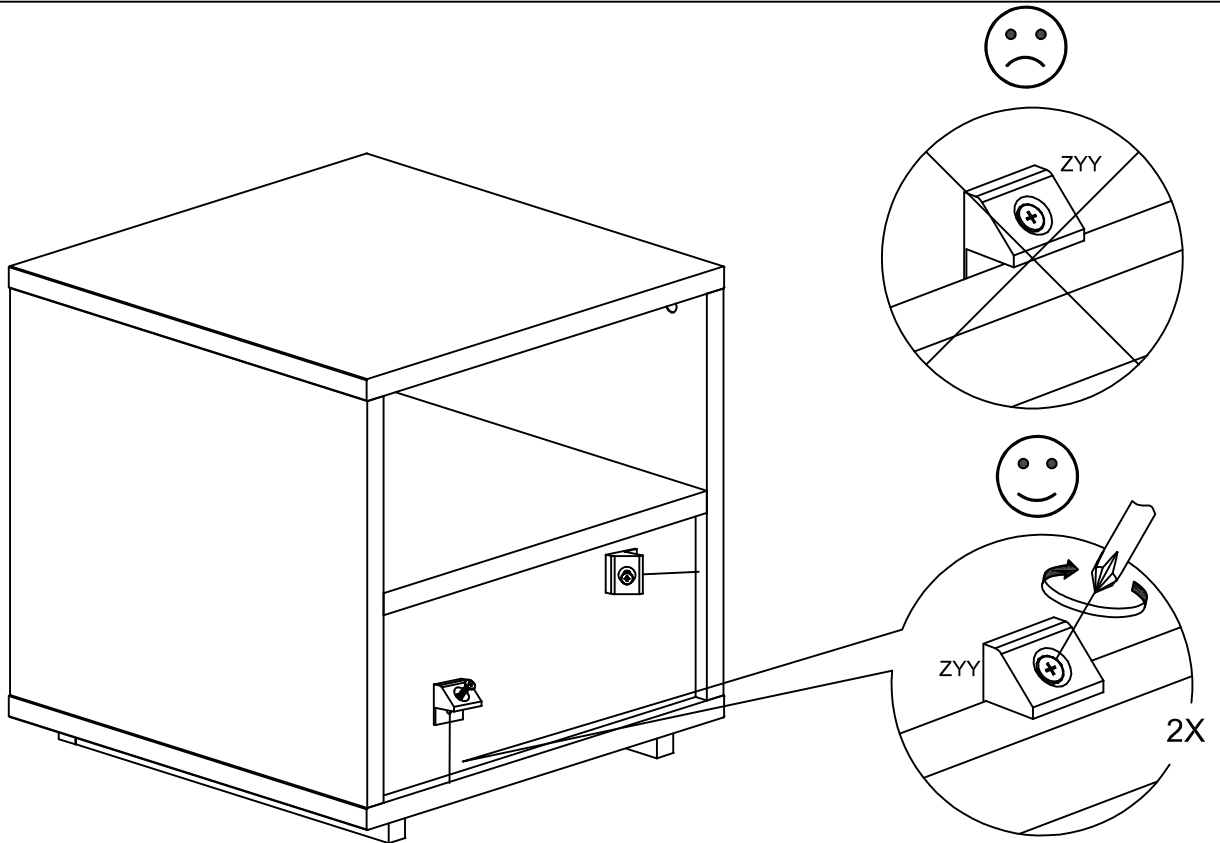
20

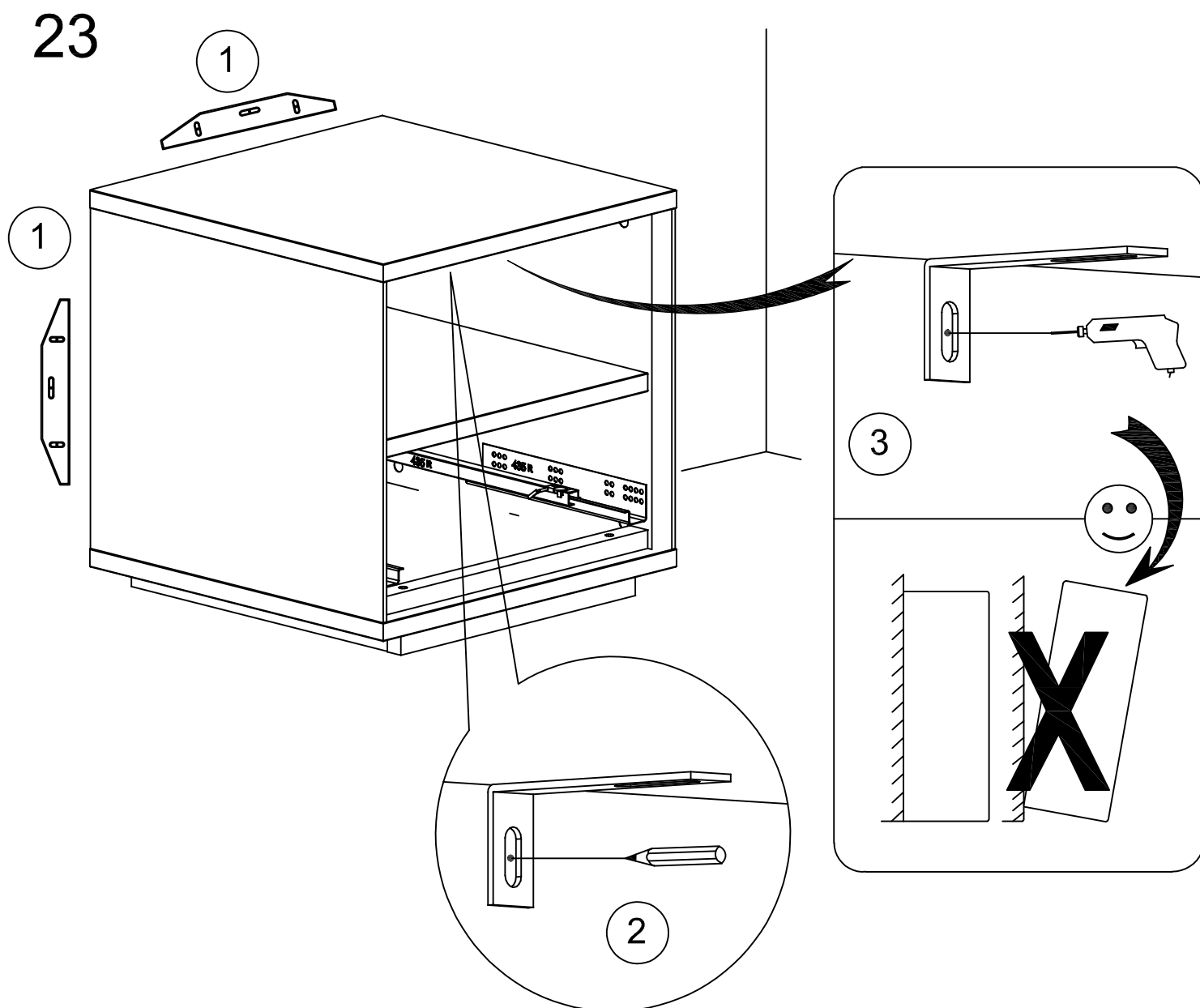


21



22

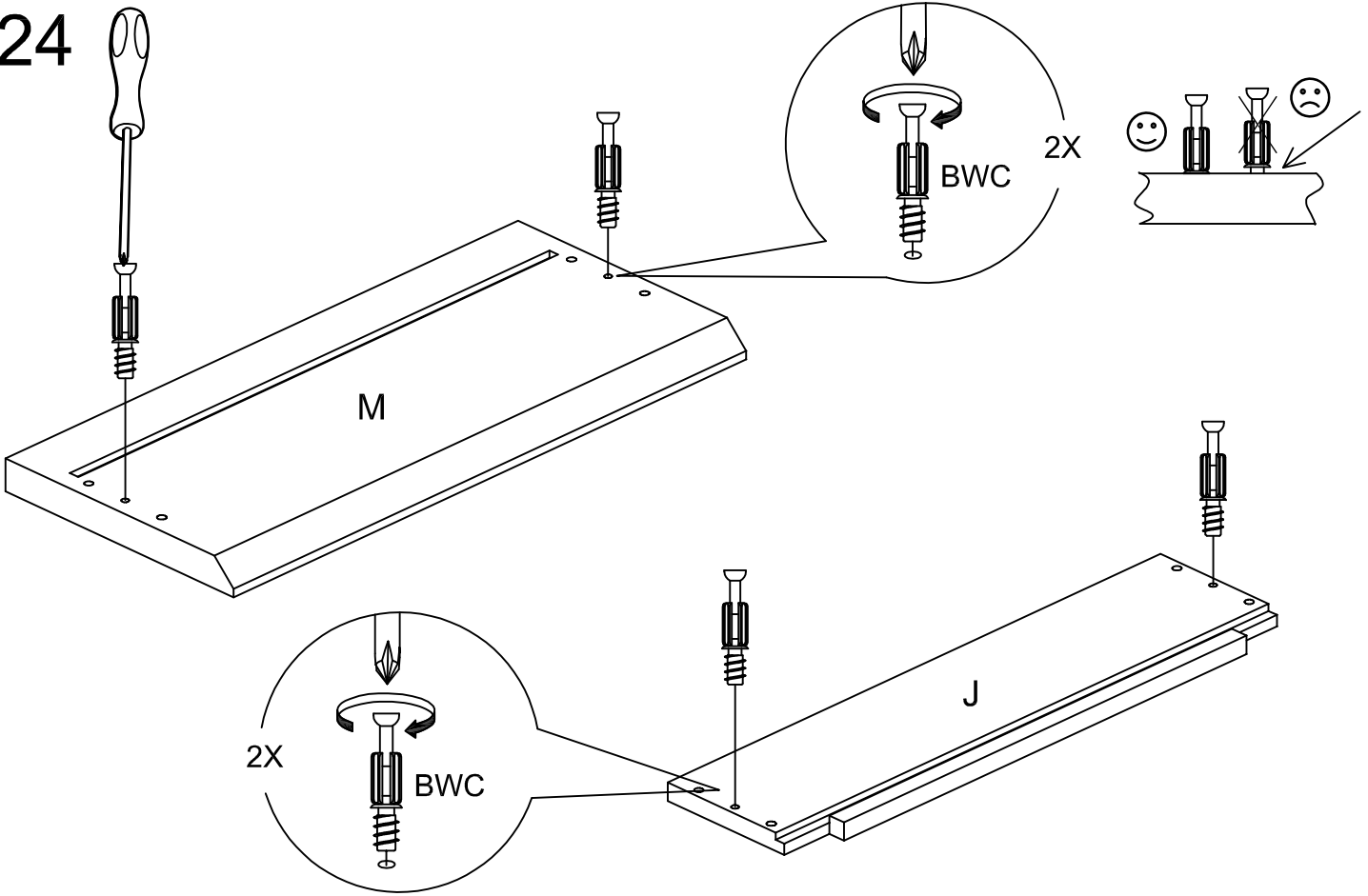




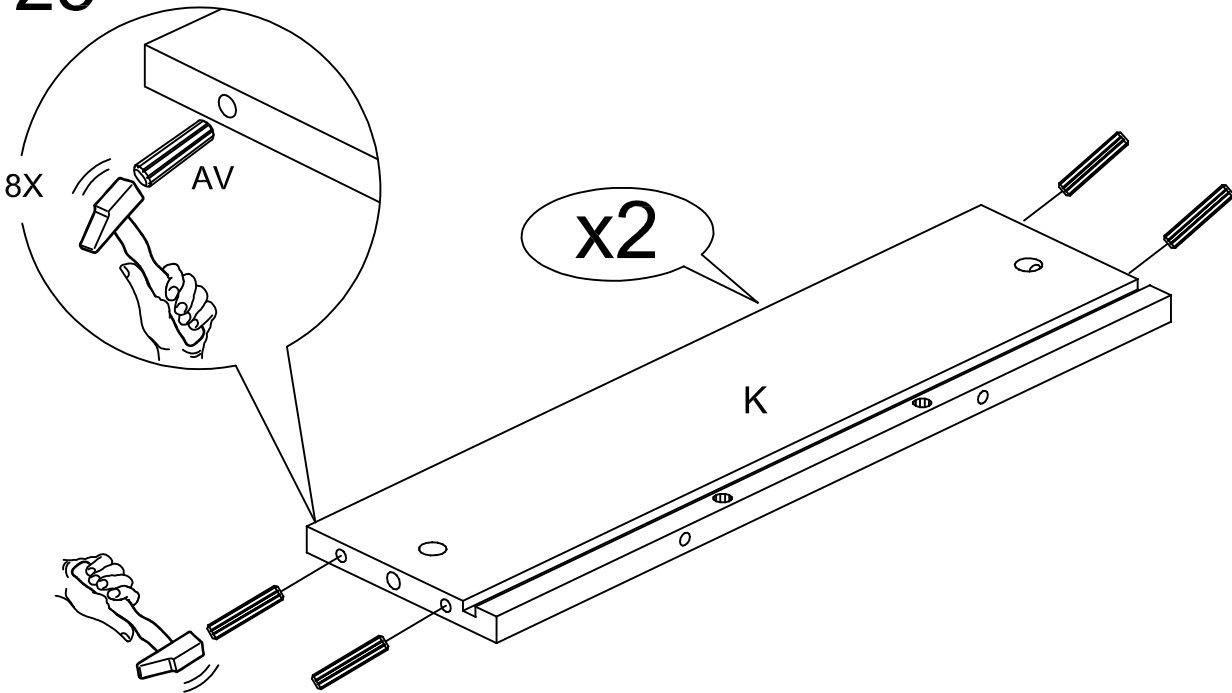
- (GB) For your own safety: attach the furniture to the wall. Important: The furniture must be attached by a qualified person using dowels that are suited to the type of wall.
- (FR) Pour votre sécurité: Fixation du meuble au mur Attention, la fixation doit être réalisée par une personne compétente car cela nécessite des chevilles adaptés à la nature de votre mur.
- (E) Para su seguridad: Fijación del meuble a la pared Ojo! La fijación deberá llevarla a cabo una persona competente ya que necesitará unos tacos adaptados a tipo de pared.
- (I) Per la vostra sicurezza: fissaggio del mobile alla parete. Nota bene, il fissaggio deve essere eseguito da personale specializzato, poiché l'utilizzo di tasselli adattati alla parete.



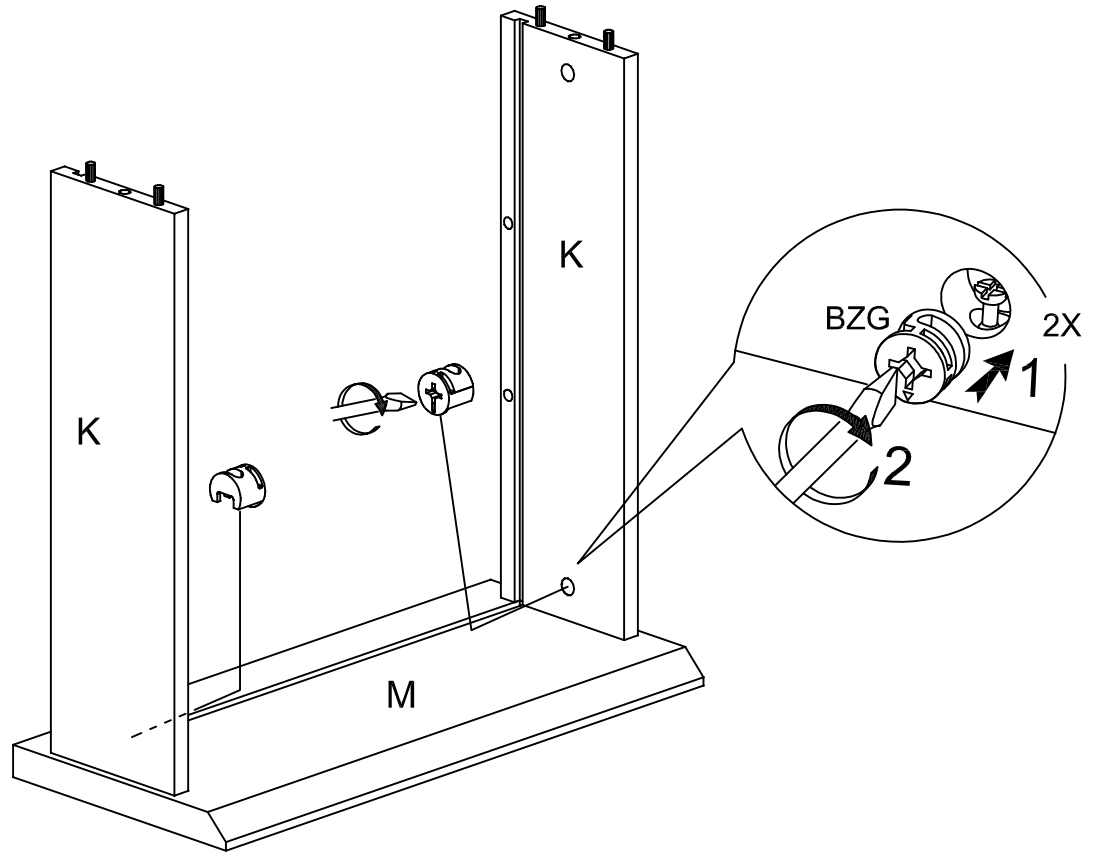
24



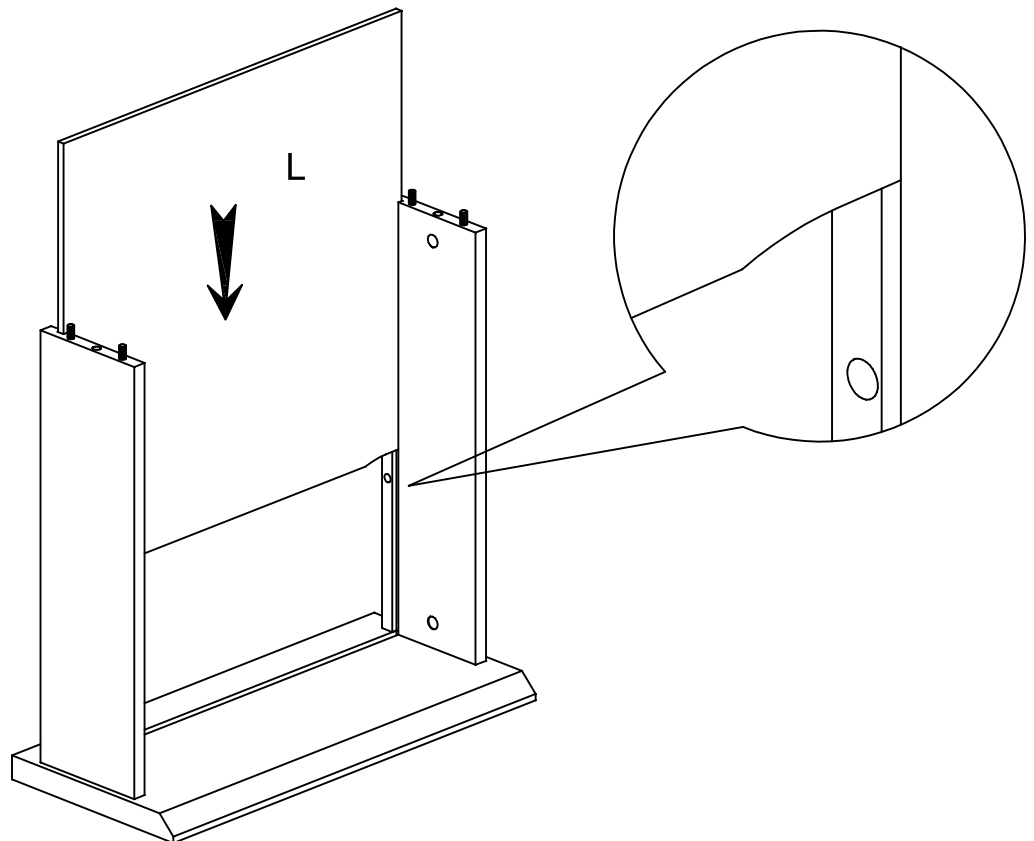
25



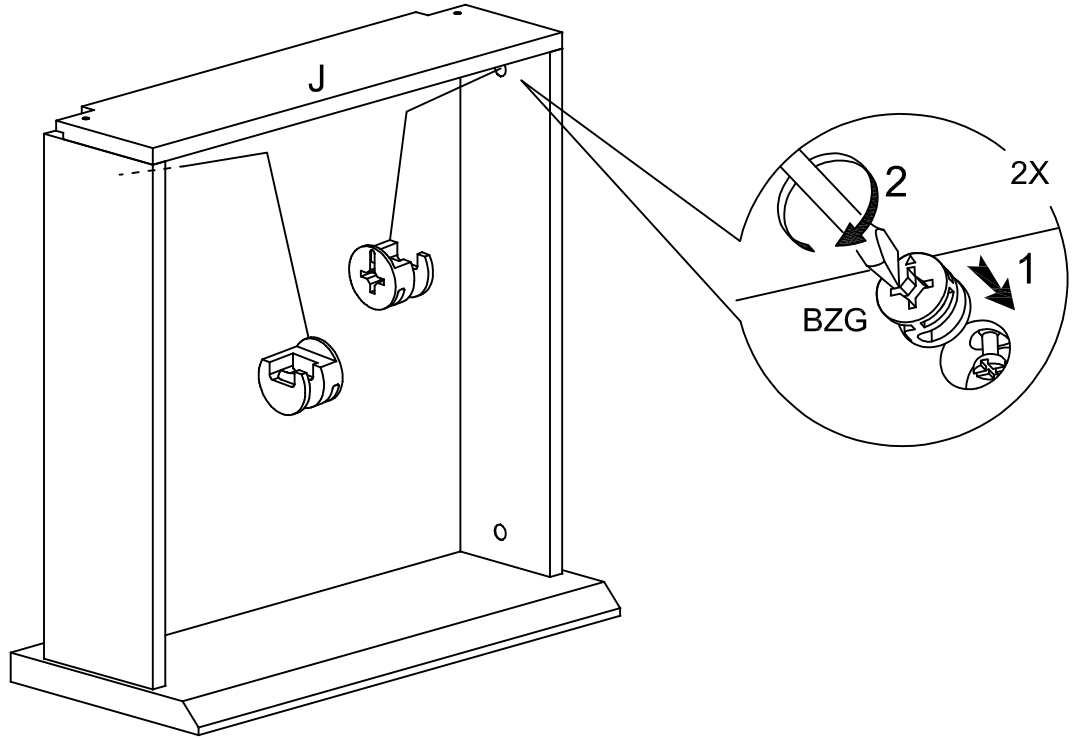
26



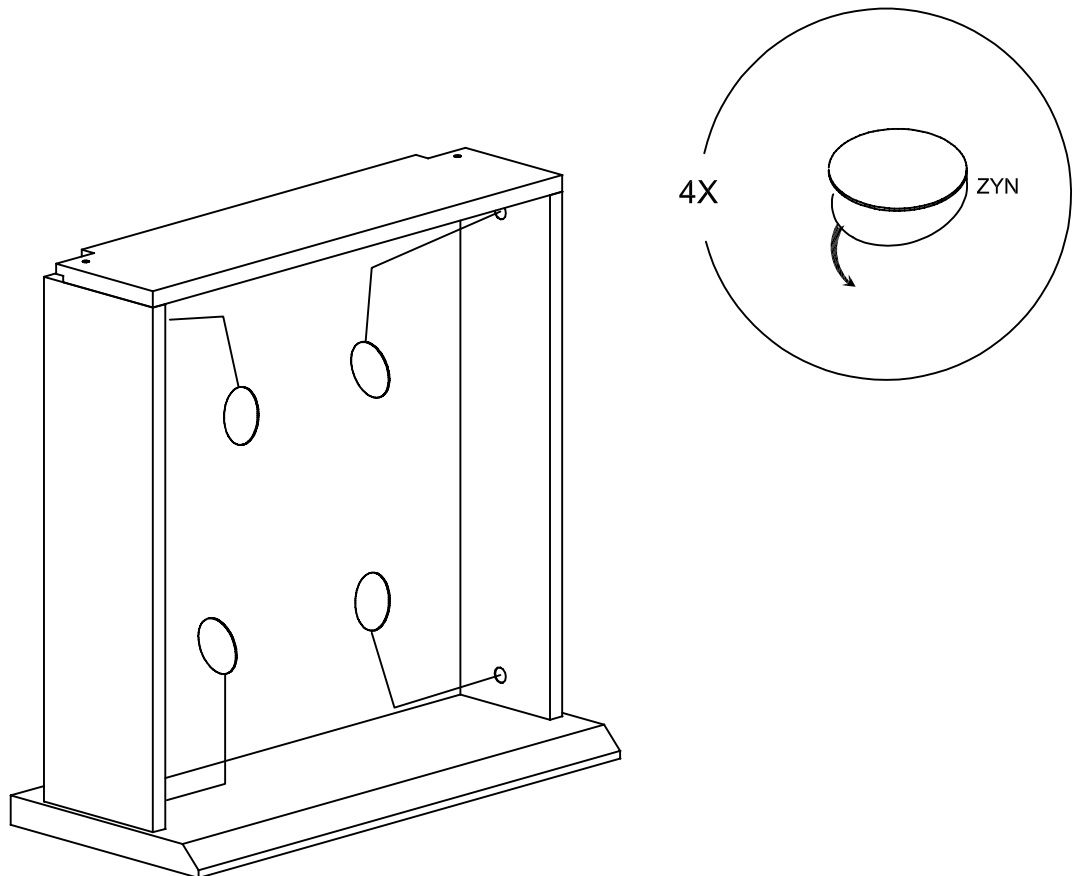
27



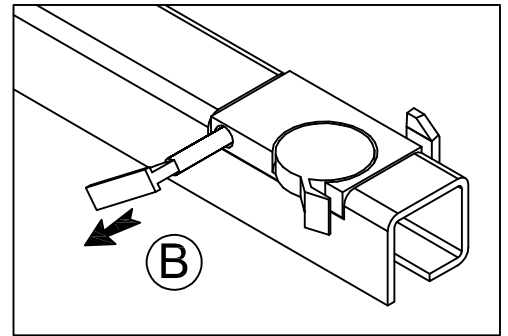
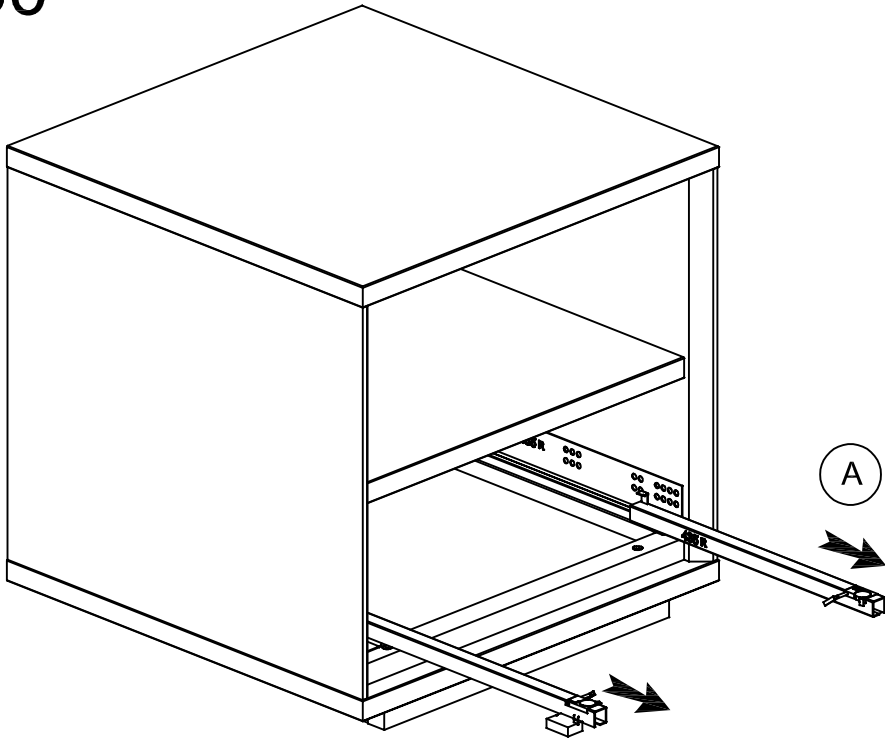
28



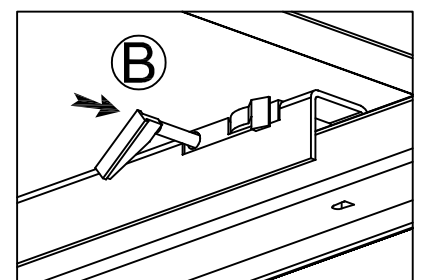
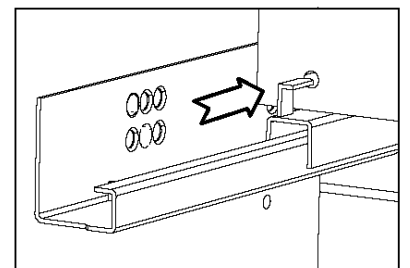
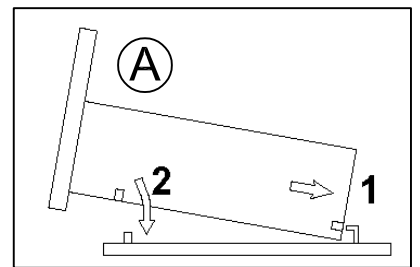
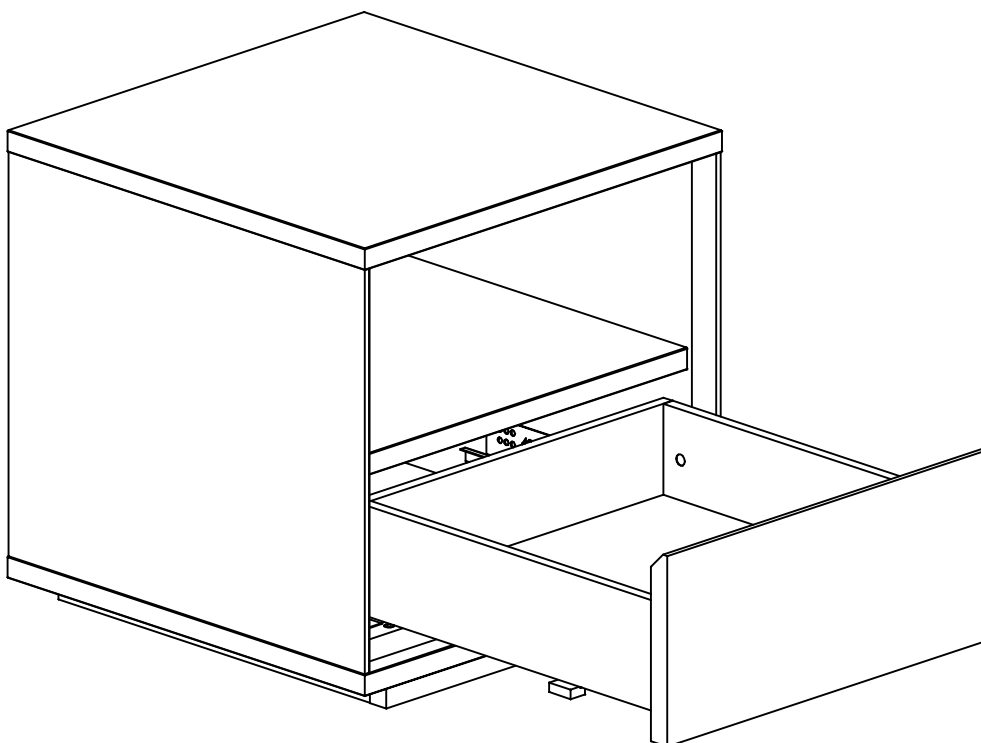
29



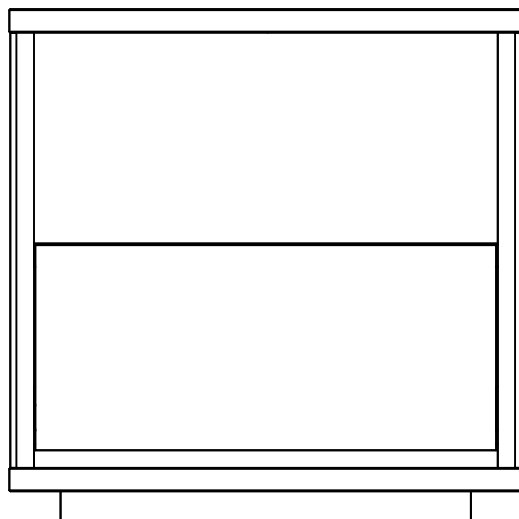
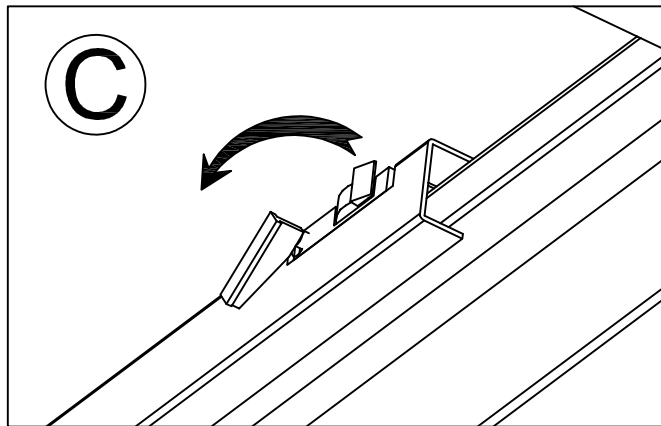
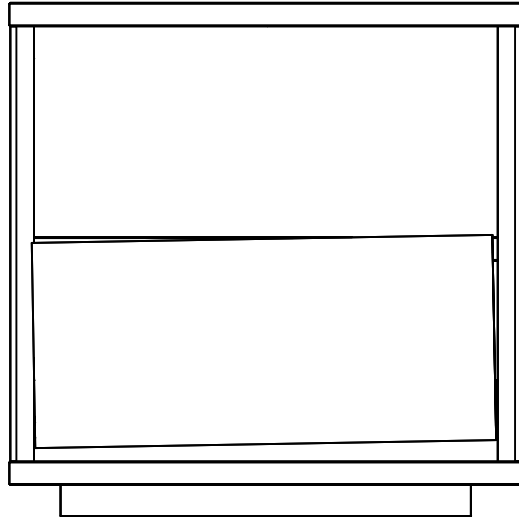
30



31



32



33

