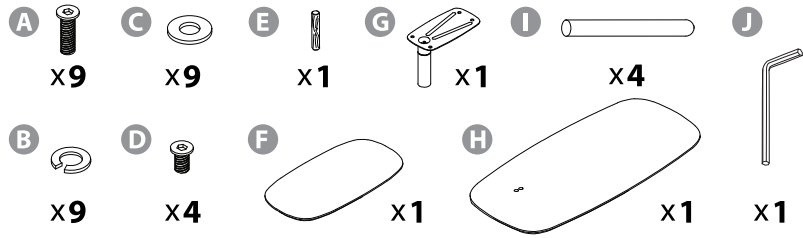
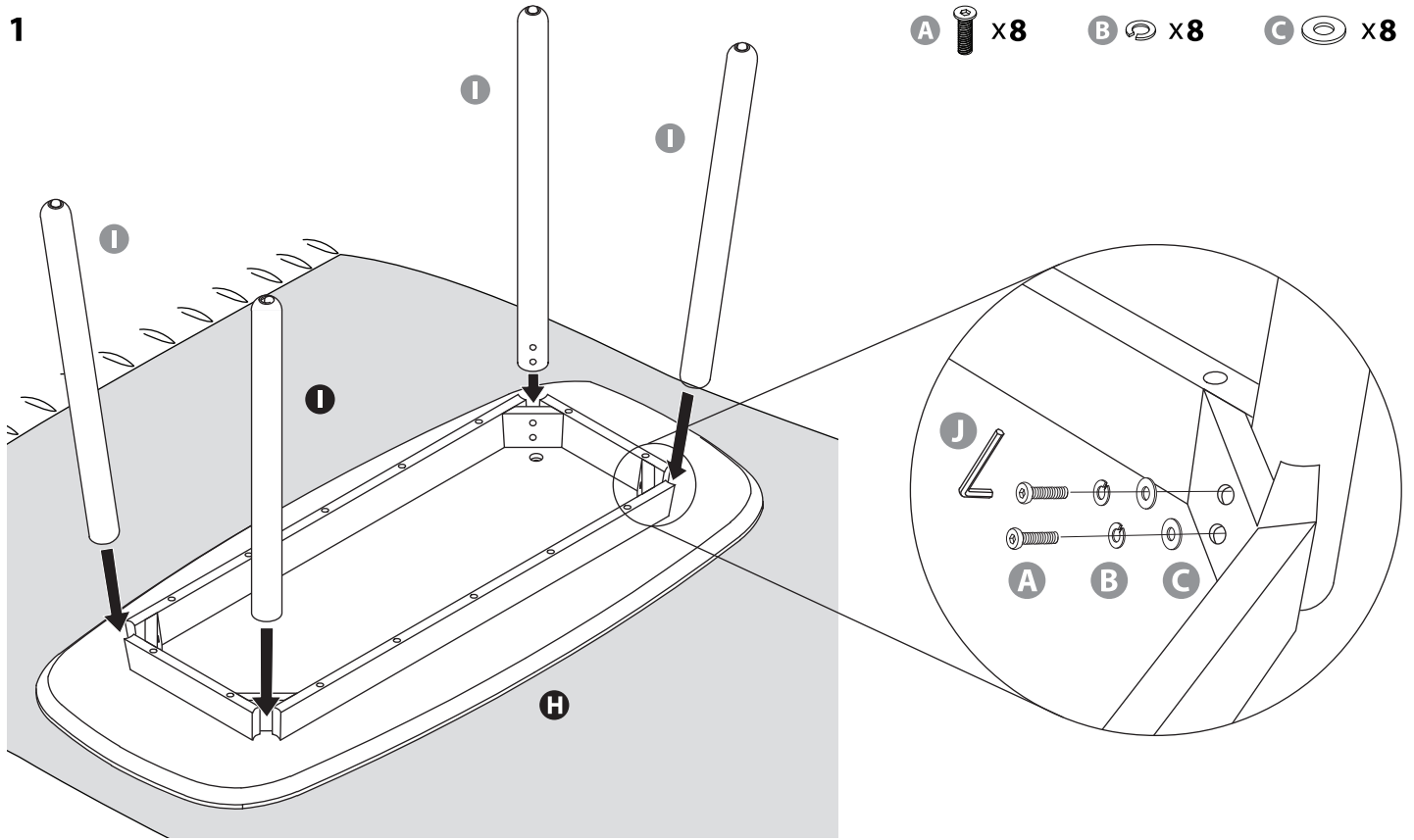




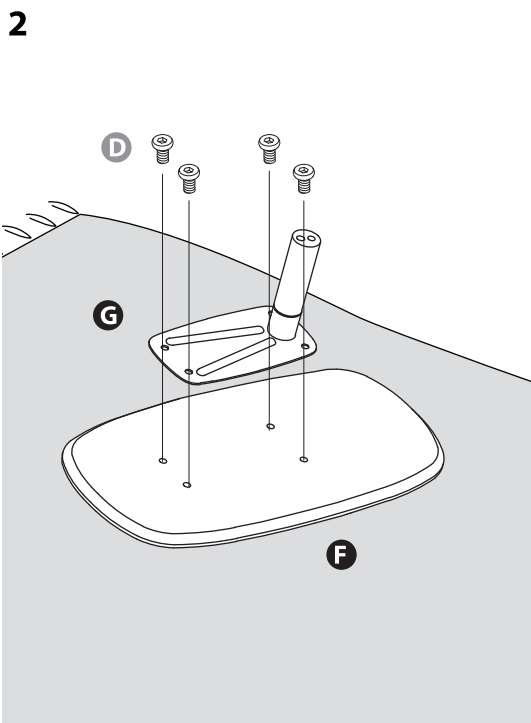
**SWIVO**  
 Desk  
 Bureau  
 Escritorio  
 Schreibtisch  
 Mesa  
 Tavolo  
 Design/Diseño: Eugénie de Loynes  
 umbra.com



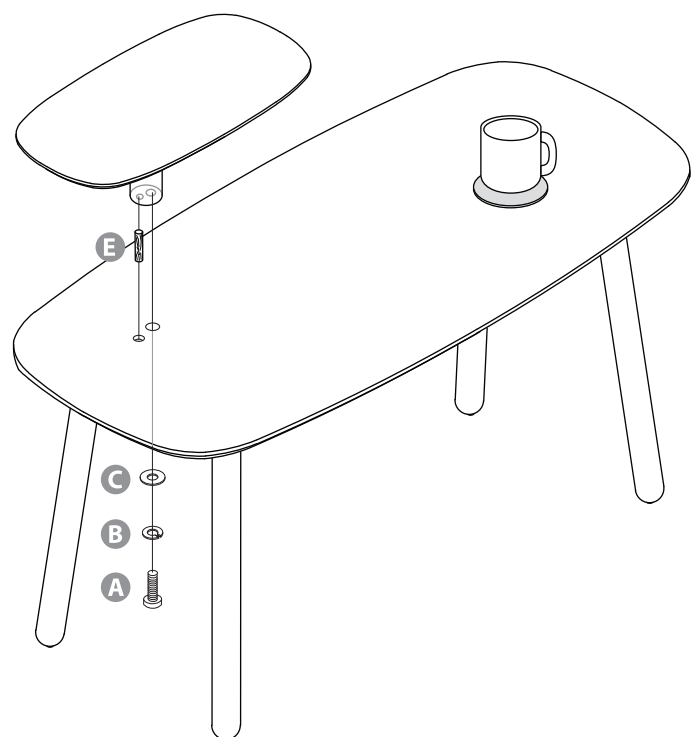
1



2



3



**EN** Use coasters to avoid direct contact to wood surfaces, and if you experience a spill, wipe with a damp clean cloth immediately.

**FR** Pour éviter tout contact direct avec des surfaces en bois, utilisez des sous-verres ; si vous renversez du liquide, essuyez-le immédiatement à l'aide d'un chiffon humide propre.

**ES** Utilice posavasos para evitar el contacto directo con las superficies de madera y, si ocurre un derrame, limpie inmediatamente con un paño húmedo y limpio.

**DE** Verwenden Sie Untersetzer, um direkten Kontakt mit Holzoberflächen zu vermeiden. Wenn etwas darauf verschüttet wird, wischen Sie es sofort mit einem feuchten und sauberen Tuch ab.

**PT** Use porta-copo para evitar o contato direto com a superfície de madeira; em caso de derramamento, limpe imediatamente com um pano limpo úmido.

**IT** Utilizzare i sottobicchieri per evitare il contatto diretto con le superfici in legno e, in caso di fuoriuscite, pulire immediatamente con un panno umido.