

MONTI-BK

Robinet pont avec pulvérisateur latéral noir mat
Bridge faucet matte black with side spray

Product box:
16 X 15 X 3 inch. / 9 lbs
40 X 38 X 7 cm / 4 kg

Caractéristiques:

- Fabriqué en laiton massif
- Robinet pont avec pulvérisateur latéral
- Résistant à la corrosion
- Cartouche en céramique
- Installation 4 trous
- Conduites d'alimentation flexibles avec raccords à compression 1/2"
- Conduites d'eau pré-attachées et matériel de montage inclus
- Débit maximum : 6,8L / min (1,8 gpm) à 60 psi

Finis disponible:

- Noir mat: Monti-bk
- Or brossé: Monti-gd
- Nickel brossé: Monti-bn

Garanties et certifications:

- Certification : CUPC (ASME A112.18.1) et CSA (B125.1-18)
- Cartouche garantie à vie contre les défauts de fabrication
- Fini garanti 5 ans contre les défauts de fabrication

Features:

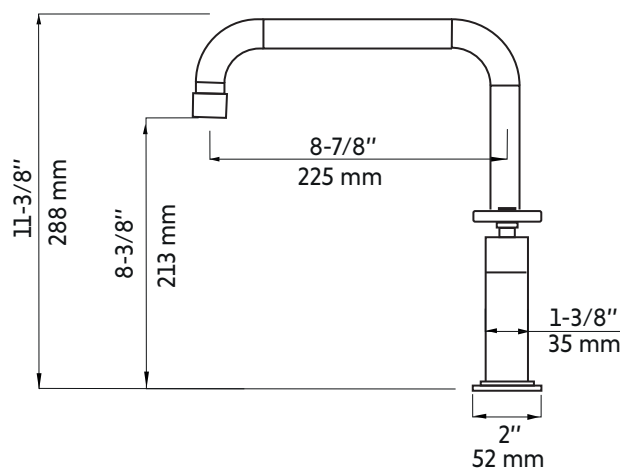
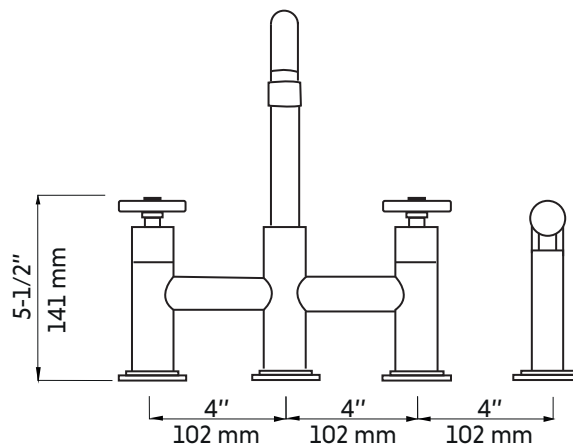
- Made of solid brass
- Bridge faucet with side spray
- Corrosion resistant
- Ceramic cartridge
- 4-hole installation
- Flexible supply lines with 1/2" compression fittings
- Pre-attached water lines and mounting hardware included
- Maximum flow rate: 6,8L / min (1,8 gpm) à 60 psi

Available finishes:

- Matte black: Monti-bk
- Brushed brass (gold): Monti-gd
- Brushed nickel: Monti

Warranty and certifications:

- Certification: CUPC (ASME A112.18.1) and CSA (B125.1-18)
- Lifetime warranty on cartridge against manufacturing defects
- 5-year warranty on finish against manufacturing defects



* Ces dimensions de fixations sont en pouce ou en millimètres et peuvent varier de $\pm 1/4"$ (6 mm). Le dessin n'est pas à l'échelle. Ces dimensions peuvent être changées à la discrétion du fabricant. Aucune responsabilité n'est assumée.

* All dimensions are in inches or millimetres and may vary from $\pm 1/4"$ (6 mm). Illustrations are not drawn to scale. Dimensions may vary. These dimensions may be changed at the discretion of the manufacturer. No responsibility is assumed.