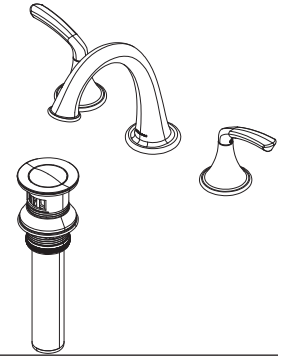






Location:



Two Handle Widespread Lavatory Faucet Specification Submittal

<p>Model Numbers</p> <p><input type="checkbox"/> SLW5512PP Two Handle Widespread Lavatory Faucet</p>	<p>Feature Highlights</p> <ul style="list-style-type: none"> • 8" to 16" mount configuration • Quarter turn ceramic cartridges • 3/8" inlet connections • 24" Braided supply hoses • Metal drain assembly • Standard 1.0 gpm (3.8 L/min) flow rate • Faucet shall be metal construction, plated in standard polished chrome finish
<p>Options/ Modifications</p> <p><input type="checkbox"/> 05 0.5 gpm (1.89 L/min) Flow Restrictor</p> <p><input type="checkbox"/> STN Satin Nickel Finish</p> <p><input type="checkbox"/> MB Matte Black Finish</p> <p><input type="checkbox"/> BBZ Brush Bronze Finish</p>	<p>Warranty</p> <p>Limited Lifetime - to the original end purchaser in consumer/residential installations.</p> <p>10 Years - for commercial/industrial installations. Refer to www.symmons.com/warranty for complete warranty information.</p> 
<p>Compliance</p> <ul style="list-style-type: none"> - ASME A112.18.1; CSA B125.1 - NSF/ANSI/CAN 61: Q<1, NSF/ANSI 372 - WaterSense for 1.0 GPM Only - Lever handle meets ADA requirements - Push Pop meets ADA requirements for operation   	

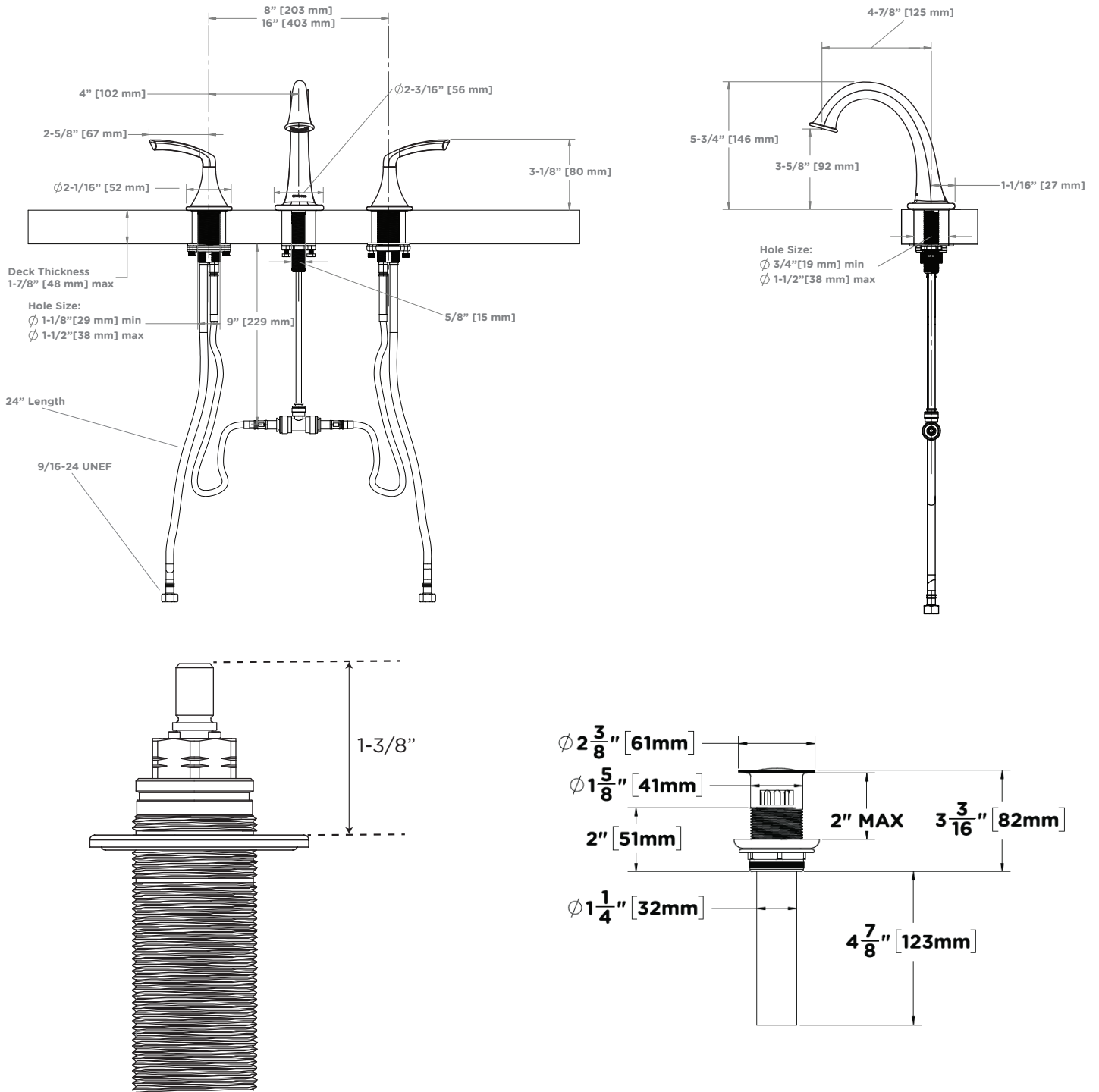
SKU Builder

Type	Series	Finish	PP	Flow Rate	Final SKU
SLW	5512	STN	PP	05	SLW5512STNPP05

Architectural/ Engineering Specification

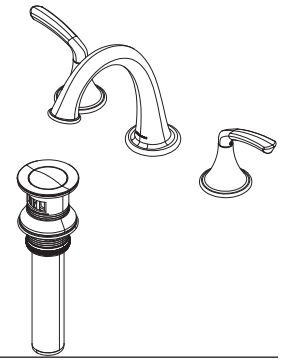
Symmons _____ two handle widespread lavatory faucet. Includes 8" to 16" mount configuration with quarter turn ceramic cartridges, 3/8" inlet connections, 24" braided supply hoses, 1.0 gpm (3.8 L/min) flow restrictor, and metal construction plated in polish chrome finish. "10 Year Commercial Warranty". ASME A112.18.1; CSA B125.1, NSF/ANSI/CAN 61: Q<1, NSF/ANSI 372, and WaterSense compliant. Lever handle meets ADA requirements and push pop meets ADA requirements for operation. Available options include: "05 - 0.5 gpm (1.89 L/min) Flow Restrictor", "STN - Satin Nickel Finish", "MB - Matte Black Finish", and "BBZ - Brushed Bronze Finish".

Dimensions



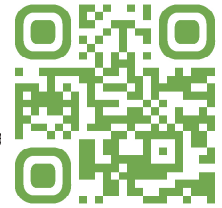
Note:
Flange to be set to 1-3/8"

Emplacement:



Robinet de lavabo espacé à deux poignées Soumission des spécifications

Numéros de modèle	Feature Highlights
<input type="checkbox"/> SLW5512PP Robinet de lavabo espacé à deux poignées	<ul style="list-style-type: none"> • Configuration de montage de 8" à 16" • Cartouches céramique quart de tour • Raccords d'entrée 3/8" • Tuyaux d'alimentation tressés de 24" • Assemblage de drain en métal • Débit standard de 1,0 gpm (3,8 L/min) • Le robinet doit être en métal, plaqué en finition chromée polie standard
Options/ Modifications	
<input type="checkbox"/> 05 Limiteur de débit de 0,5 gpm (1,89 L/min) <input type="checkbox"/> STN Fini nickel satiné <input type="checkbox"/> MB Fini noir mat <input type="checkbox"/> BBZ Finition bronze brossé	Garantie Garantie limitée - à l'acheteur original dans les installations du consommateur/résidentiel. 10 Ans - pour les installations commerciales/industriel. Se reporter à www.symmons.com/warranty pour l'information complète concernant la garantie.
Conformité - ASME A112.18.1; CSA B125.1 - NSF/ANSI/CAN 61: Q<1, NSF/ANSI 372 - WaterSense for 1.0 GPM Only - La poignée à levier répond aux exigences de l'ADA - Push Pop répond aux exigences de fonctionnement de l'ADA	



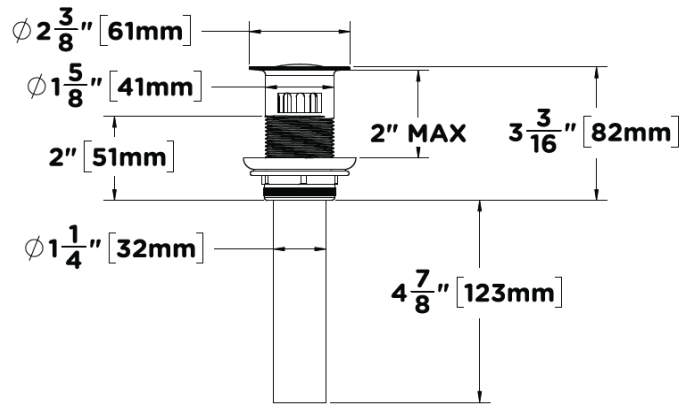
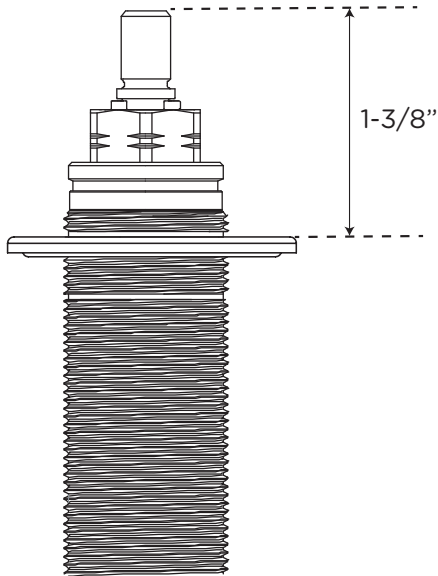
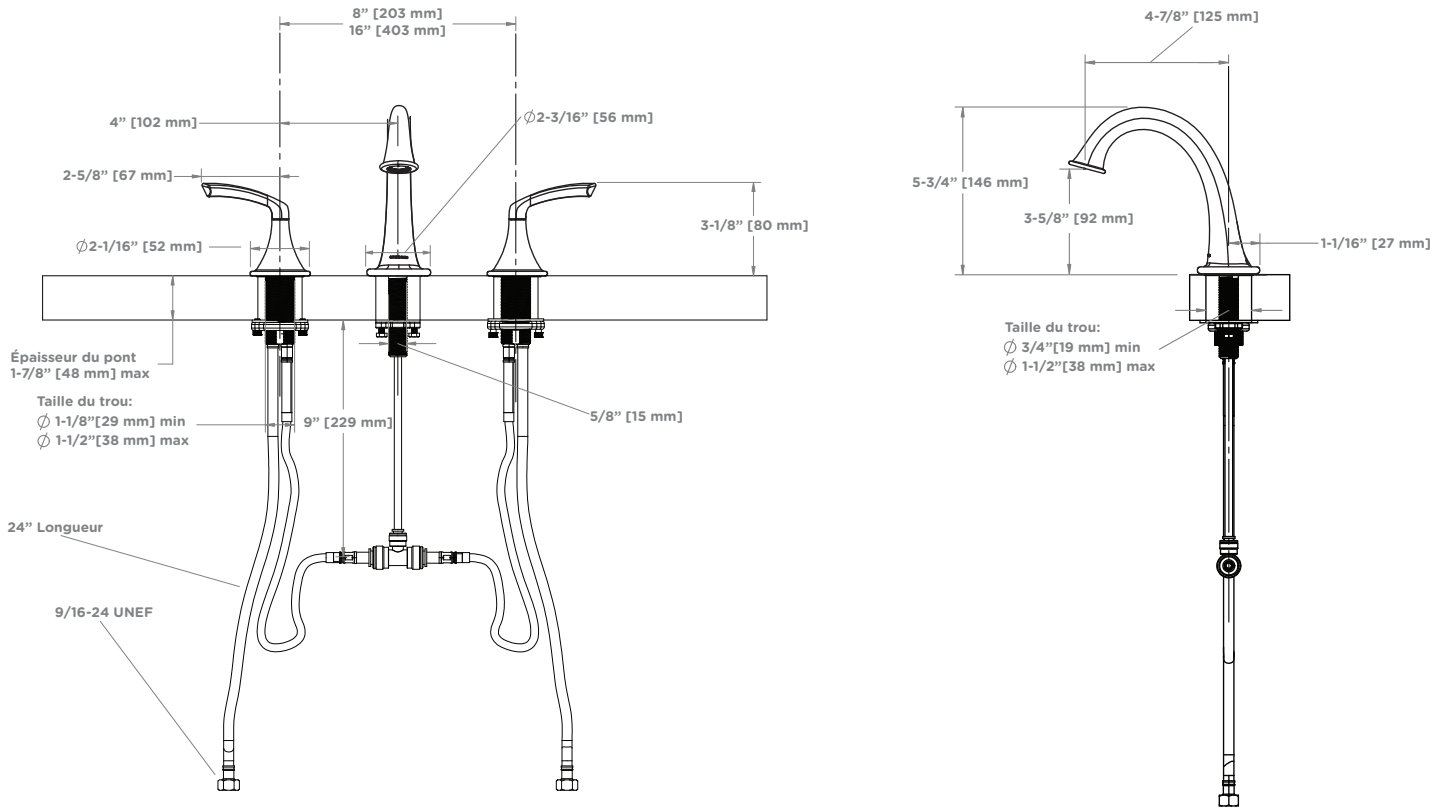
Générateur de SKU

Taper	Séries	Finir	PP	Débit	SKU finale
SLW	5512	STN	PP	05	SLW5512STNPP05

Spécification architecturale/technique

Symmons _____ Robinet de lavabo escamotable à deux poignées. Comprend une configuration de montage de 8" à 16" avec des cartouches en céramique quart de tour, des raccords d'entrée de 3/8", des tuyaux d'alimentation tressés de 24", un limiteur de débit de 1,0 gpm (3,8 L/min) et une construction métallique plaquée en finition chrome poli. "Garantie commerciale de 10 ans". ASME A112.18.1 ; CSA B125.1, NSF/ANSI/CAN 61 : Q<1, NSF/ANSI 372 et conforme à WaterSense. La poignée à levier répond aux exigences de l'ADA et la poussée répond aux exigences de l'ADA pour le fonctionnement. Les options disponibles incluent : "05 - 0.5 gpm (1.89 L/min) Flow Restrictor", "STN - Satin Nickel Finish", "MB - Matte Black Finish" et "BBZ - Brushed Bronze Finish".

Dimensions



Remarque:
Bride à régler à 1-3/8"