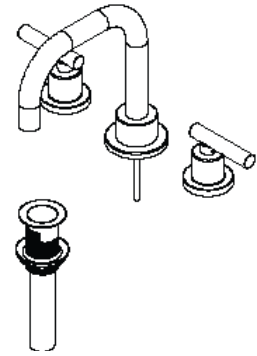






Location:



Two Handle Widespread Lavatory Faucet Specification Submittal

<p>Model Numbers</p> <p><input type="checkbox"/> SLW3512PP Two Handle Widespread Lavatory Faucet</p> <p><input type="checkbox"/> SLW3522PP Two Handle Widespread Lavatory Faucet</p>	<p>Feature Highlights</p> <ul style="list-style-type: none"> • 8" to 16" mount configuration • Quarter turn ceramic cartridges • 3/8" inlet connections • 24" Braided supply hoses • Metal drain assembly • Standard 1.0 gpm (3.8 L/min) flow rate • Faucet shall be metal construction, plated in standard polished chrome finish
<p>Options/ Modifications</p> <p><input type="checkbox"/> 05 0.5 gpm (1.89 L/min) Flow Restrictor</p> <p><input type="checkbox"/> STN Satin Nickel Finish</p> <p><input type="checkbox"/> BBZ Brushed Bronze Finish</p> <p><input type="checkbox"/> MB Matte Black Finish</p> <p><input type="checkbox"/> H3 Alternative Cross Handle (only offered in chrome)</p>	<p>Warranty</p> <p>Limited Lifetime - to the original end purchaser in consumer/residential installations.</p> <p>10 Years - for commercial/industrial installations. Refer to www.symmons.com/warranty for complete warranty information.</p> 
<p>Compliance</p> <ul style="list-style-type: none"> - ASME A112.18.1;CSA B125.1 - NSF/ANSI/CAN 61: Q<1, NSF/ANSI 372 - WaterSense for 1.0 GPM Only - Lever handle meets ADA requirements - Push Pop meets ADA requirements for operation   	

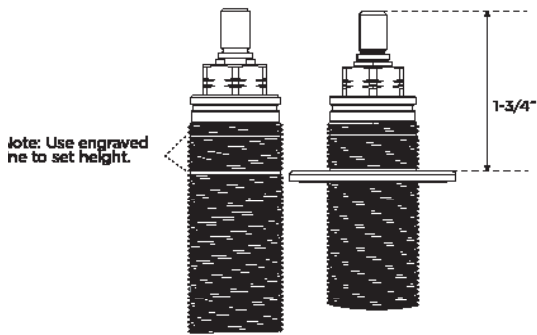
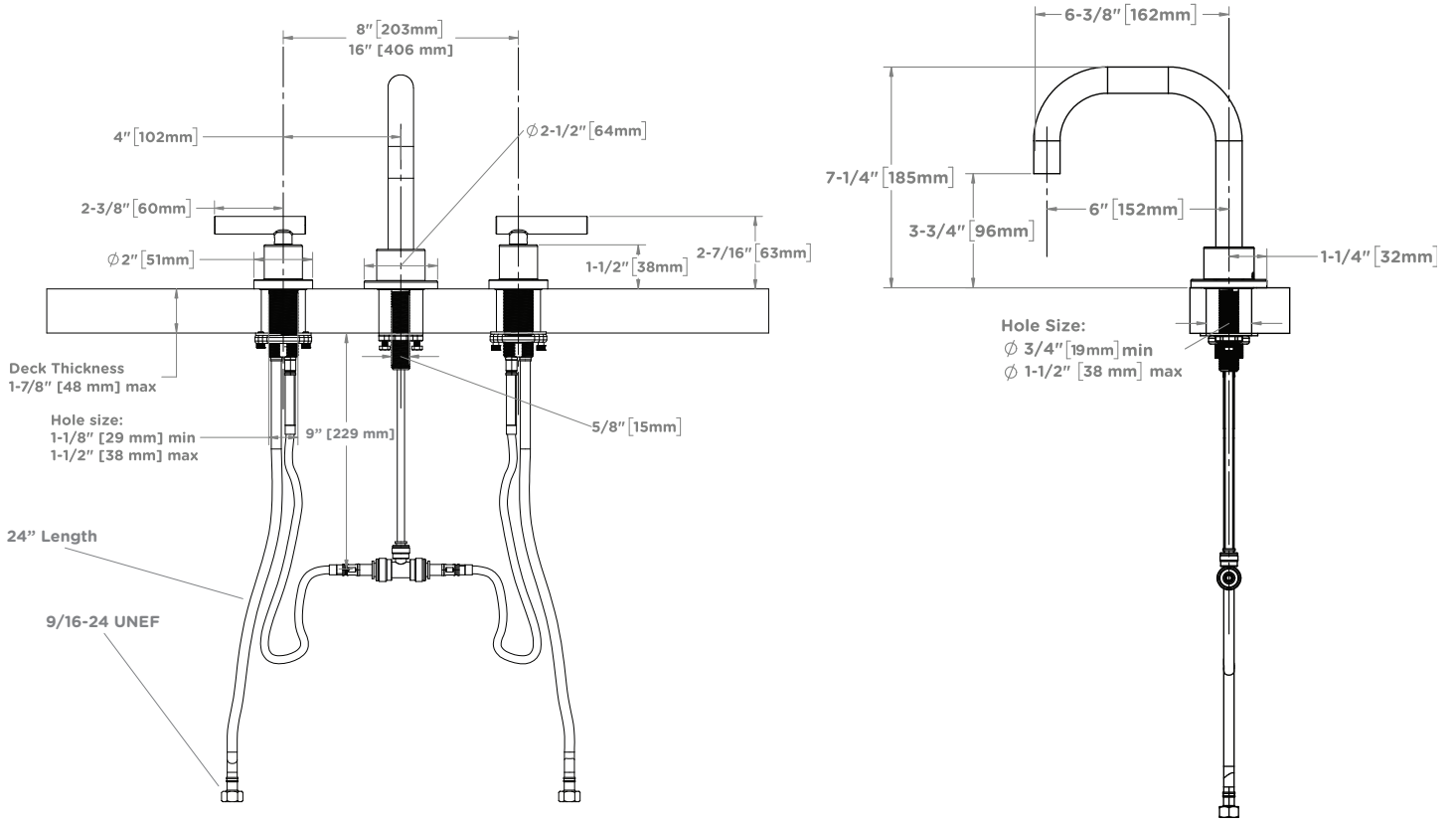
SKU Builder

Type	Series	Finish	Handle Modifier	PP	Flow Rate	Final SKU
SLW	3512	STN	H3	PP	05	SLW3512STNH3PP05
SLW	3522			PP		SLW3522PP

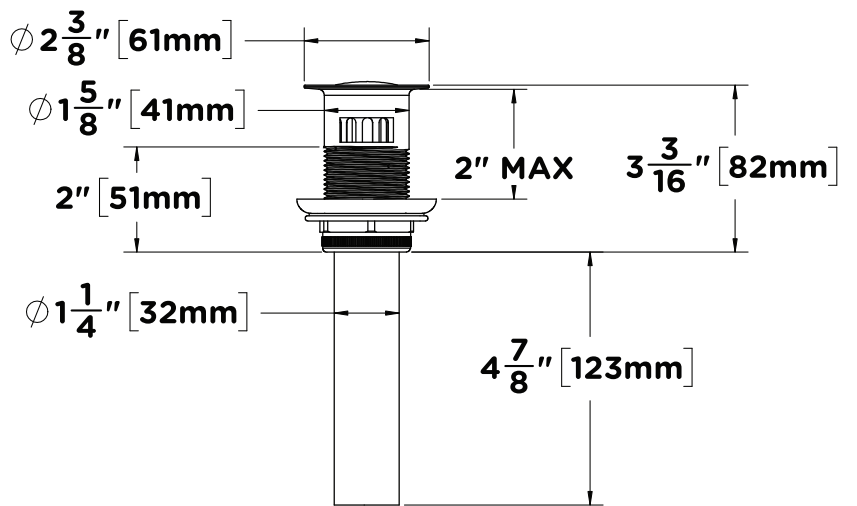
Architectural/ Engineering Specification

Symmons _____ two handle widespread lavatory faucet. Includes 8" to 16" mount configuration with quarter turn ceramic cartridges, 3/8" inlet connections, 24" braided supply hoses, 1.0 gpm (3.8 L/min) flow restrictor, and metal construction plated in polish chrome finish. "10 Year Commercial Warranty". ASME A112.18.1;CSA B125.1, NSF/ANSI/CAN 61: Q<1, NSF/ANSI 372, and WaterSense compliant. Lever handle meets ADA requirements and push pop meets ADA requirements for operation. Available options include: "05 - 0.5 gpm (1.89 L/min) Flow Restrictor", "STN - Satin Nickel Finish", "BBZ - Brushed Bronze Finish", "MB - Matte Black Finish", " and "H3 - Alternative Cross Handle".

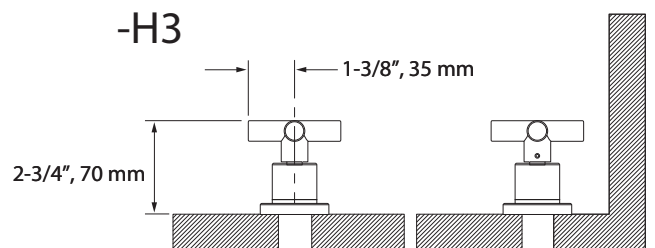
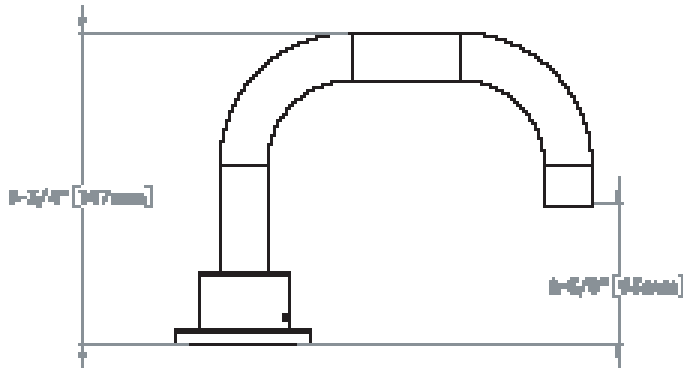
Dimensions



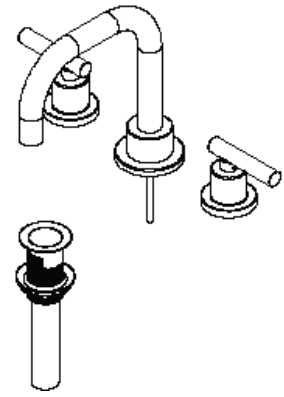
Note:
Flange to be set to 1-3/4"







SLW3522PP Spout Dimensions



Emplacement:



Robinet de lavabo espacé à deux poignées Soumission des spécifications

Numéros de modèle	Feature Highlights
<input type="checkbox"/> SLW3512PP Robinet de lavabo espacé à deux poignées	<ul style="list-style-type: none"> • Configuration de montage de 8" à 16" • Cartouches céramique quart de tour • Raccords d'entrée 3/8" • Tuyaux d'alimentation tressés de 24" • Assemblage de drain en métal • Débit standard de 1,0 gpm (3,8 L/min) • Le robinet doit être en métal, plaqué en finition chromée polie standard
Options/ Modifications	
<input type="checkbox"/> 05 Limiteur de débit de 0,5 gpm (1,89 L/min) <input type="checkbox"/> STN Fini nickel satiné <input type="checkbox"/> BBZ Finition bronze brossé <input type="checkbox"/> MB Fini noir mat <input type="checkbox"/> H3 Poignée en croix alternative (offerte uniquement en chrome)	<p>Garantie limitée - à l'acheteur original dans les installations du consommateur/résidentiel. 10 Ans - pour les installations commerciales/industriel. Se reporter à www.symmons.com/warranty pour l'information complète concernant la garantie.</p> 
Conformité	
<ul style="list-style-type: none"> - ASME A112.18.1; CSA B125.1 - NSF/ANSI/CAN 61: Q<1, NSF/ANSI 372 - WaterSense for 1.0 GPM Only - La poignée à levier répond aux exigences de l'ADA - Push Pop répond aux exigences de fonctionnement de l'ADA   	

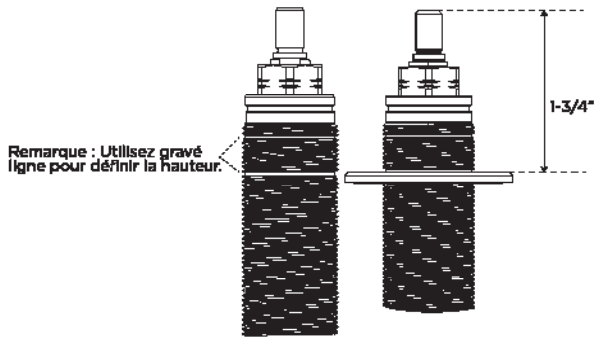
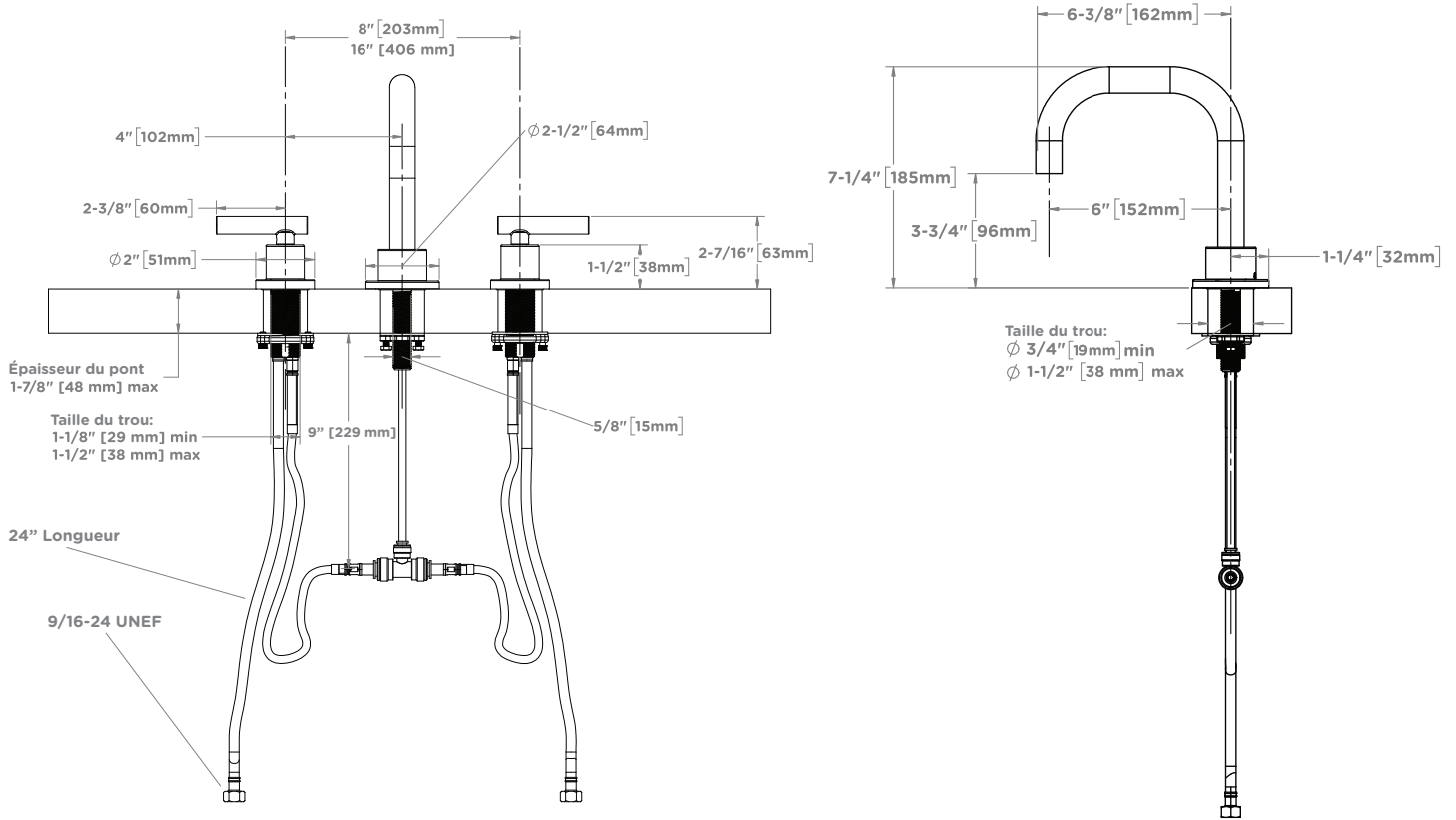
Générateur de SKU

Taper	Séries	Finir	Gérer Modificateur	PP	Débit	SKU finale
SLW	3512	STN	H3	PP	05	SLW3512STNH3PP05
SLW	3522			PP		SLW3522PP

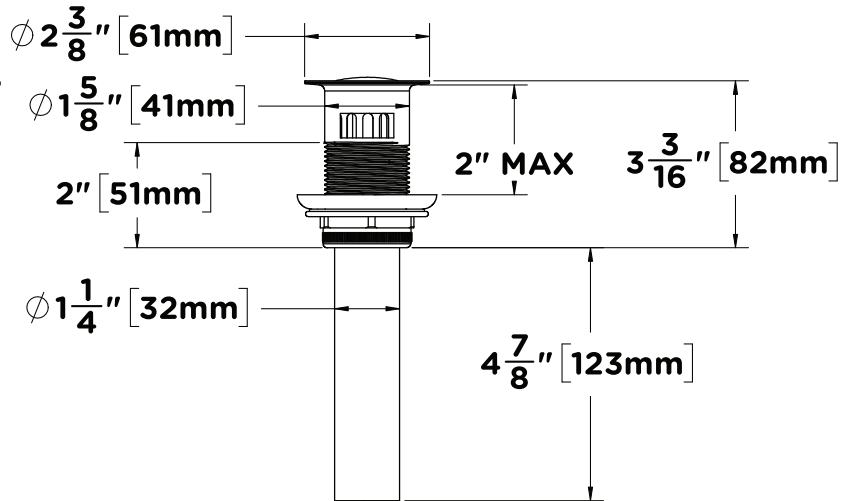
Spécification architecturale/technique

Symmons _____ Robinet de lavabo à deux manettes espacées. Comprend une configuration de montage de 8" à 16" avec des cartouches en céramique quart de tour, des raccords d'entrée de 3/8", des tuyaux d'alimentation tressés de 24", un limiteur de débit de 1,0 gpm (3,8 L/min) et une construction métallique plaquée en finition chrome poli. "Garantie commerciale de 10 ans". ASME A112.18.1; CSA B125.1, NSF/ANSI/CAN 61 : Q<1, NSF/ANSI 372 et conforme à WaterSense. La poignée à levier répond aux exigences de l'ADA et la poussée répond aux exigences de l'ADA pour le fonctionnement. Les options disponibles incluent : "05 - 0,5 gpm (1,89 L/min) Limiteur de débit", "STN - Fini nickel satiné", "BBZ - Fini bronze brossé", "MB - Fini noir mat", " " et "H3 - Croix alternative Manipuler".

Dimensions



Remarque:
Bride à régler à 1-3/4"



Dimensions du bec SLW3522PP

