

# Agua

VEDA

Ensemble de robinet de bain/douche

VEDA

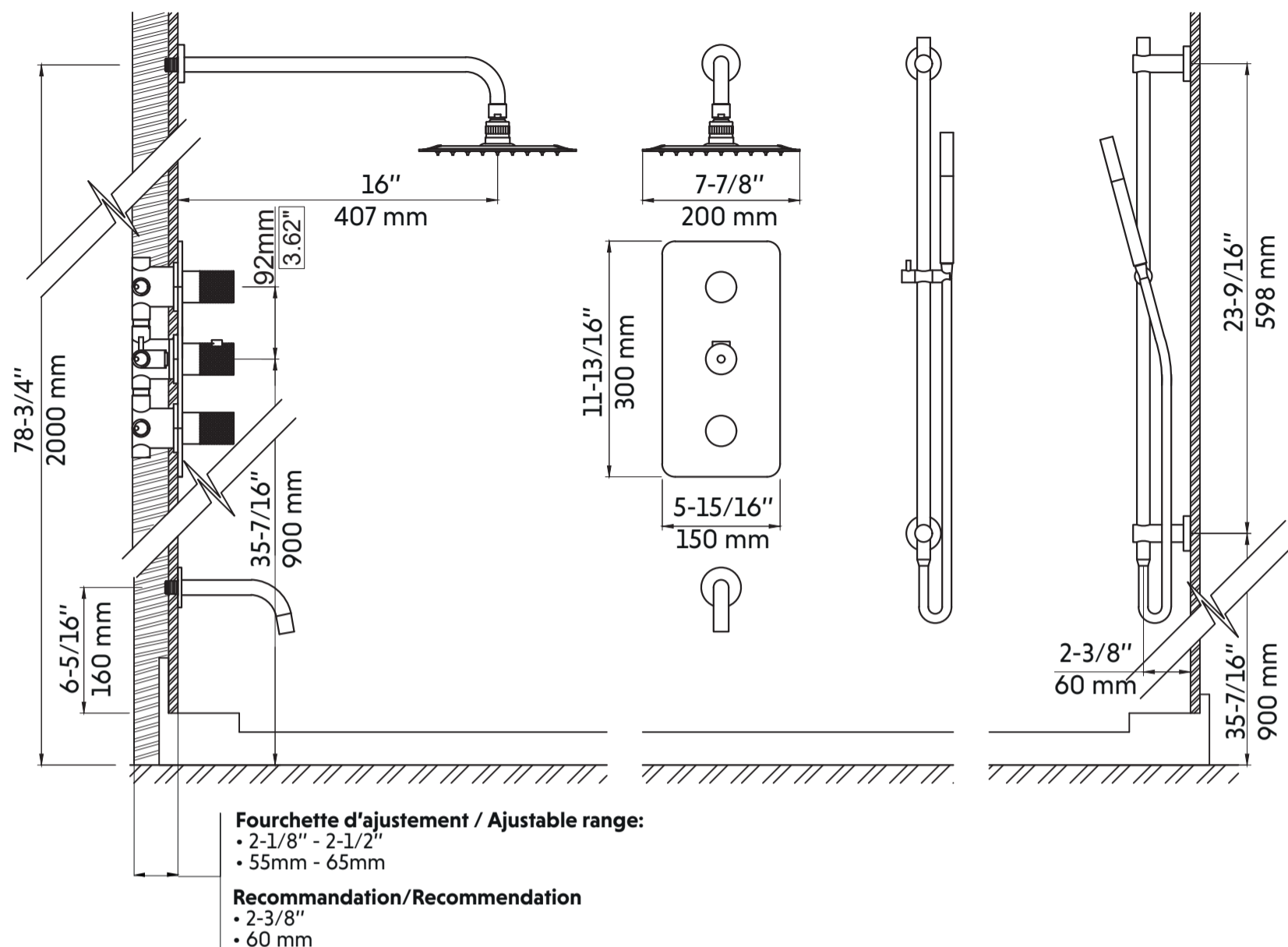
Shower/bath faucet kit



C



# SPECIFICATIONS



## DÉBIT / FLOW

Tête pluie/Shower head 2,5 gpm max (9,5L/min) 80psi  
Douchette/Shower hand 2,5 gpm max (9,5L/min) 80psi  
Bec de bain/tub filler 8,24 gpm max (37L/min) 20psi

## VALVE

Valve thermostatique / Thermostatic valve

## DESCRIPTION

Construction en laiton / Brass construction  
Filetage G 1/2 ou NPT 1/2 / Thread :G 1/2 or NPT 1/2

## AVERTISSEMENT / WARNING

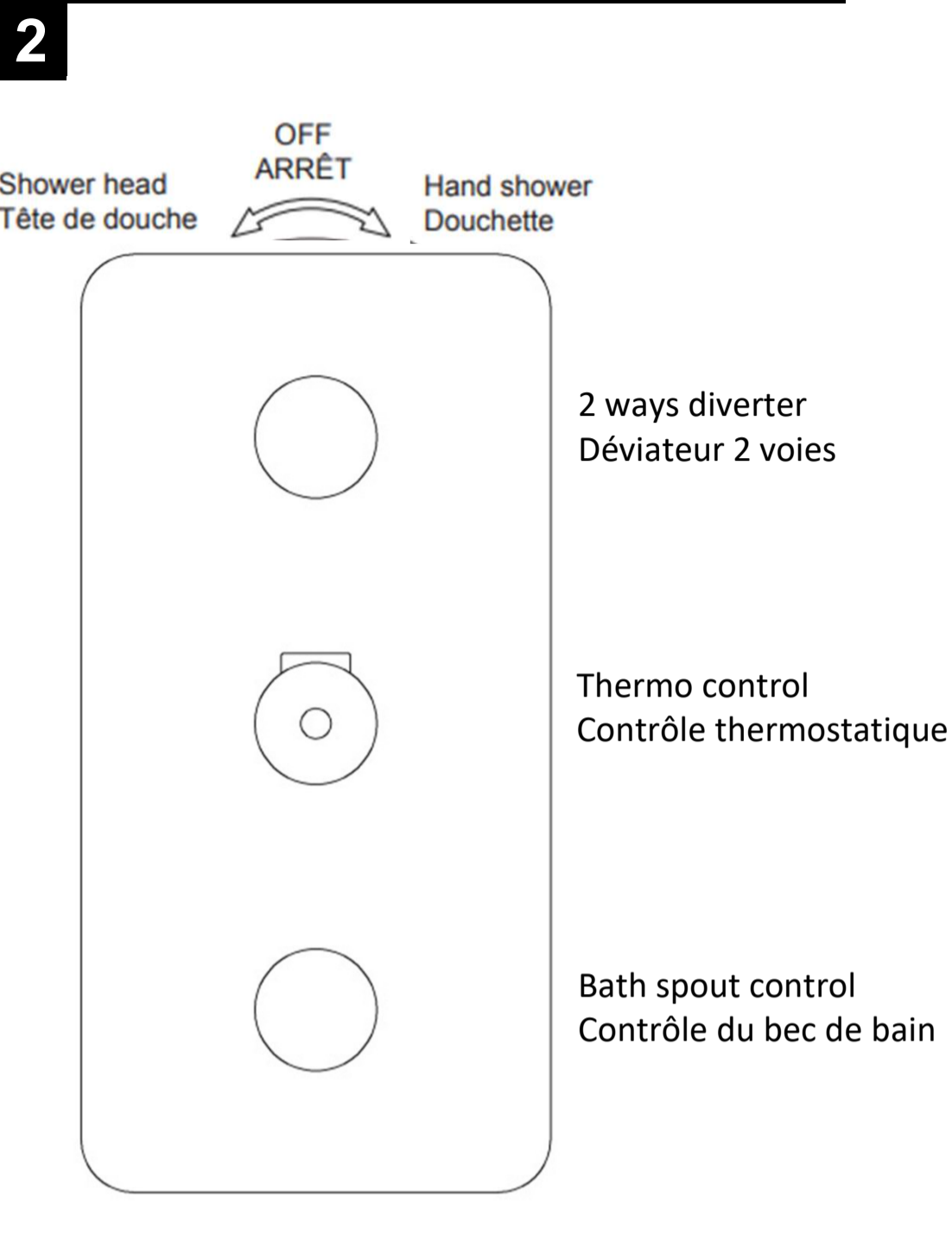
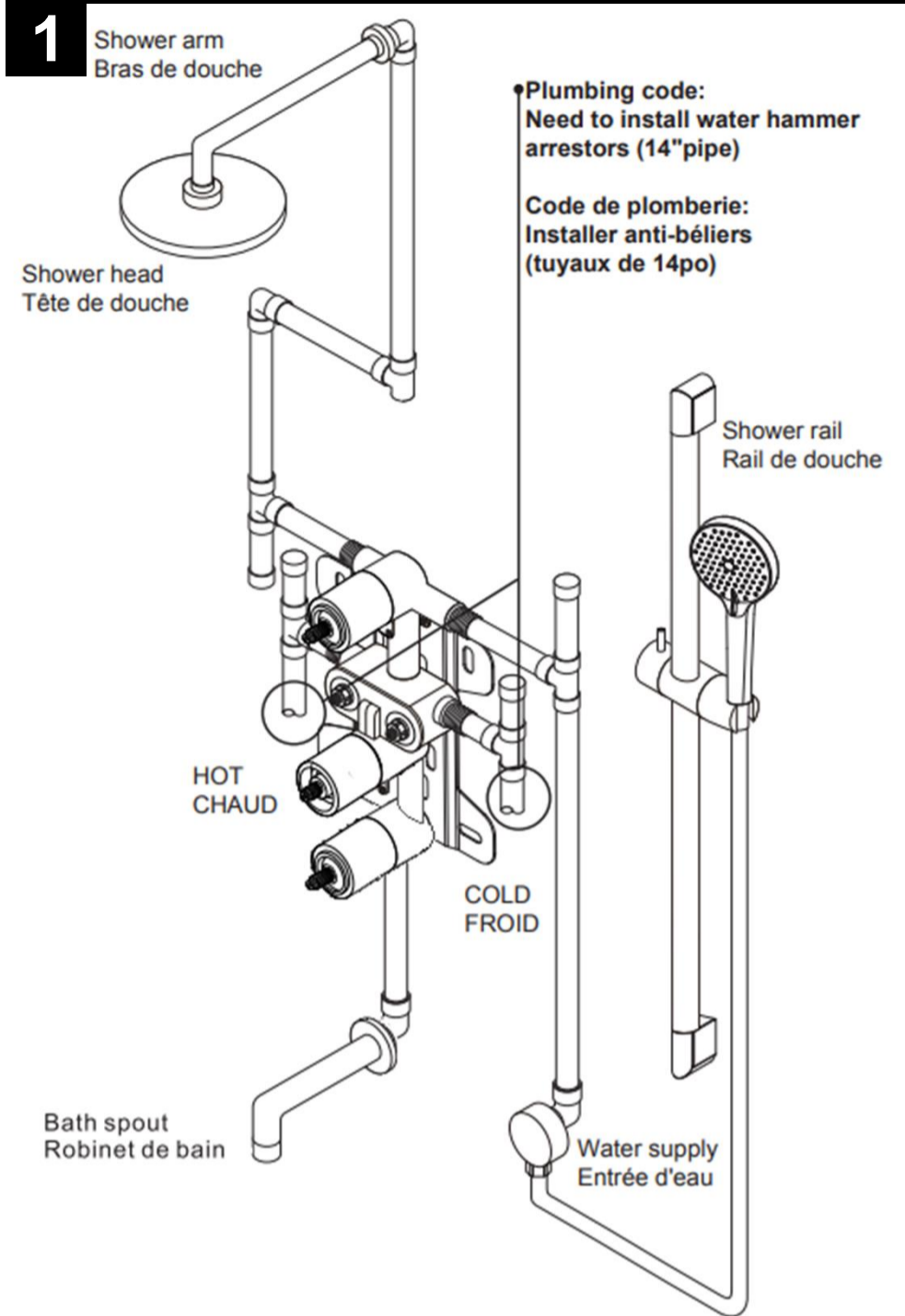
### FRANCAIS

1. Veuillez vérifier que tous les composants sont présents.
2. Avant l'installation, assurez-vous que toutes les conduites d'alimentation sont exemptes de débris et que la valve marche / arrêt est présente.
3. Assurez-vous que la pression de l'eau est comprise entre 20-125 PSI (comprend une combinaison de conduites d'alimentation chaude et froide).
4. Les images dans le manuel ont un contenu général et peuvent ne pas représenter exactement le robinet que vous avez acheté. Si vous rencontrez des difficultés, veuillez contacter un plombier professionnel.
5. Si vous vous absentez de chez vous pendant une période prolongée, vous devez couper l'alimentation principale en eau.

### ENGLISH

1. Please check that all components are present.
2. Before installation ensure that all feed lines are clear of debris and on/off valve is present.
3. Ensure water pressure is between 20-125 PSI (includes combination of hot and cold feed lines).
4. Pictures in the manual are general in content and may not represent exactly your purchased faucet. If you are having difficulties please contact a professional plumber.
5. If you will be away from home for an extended period you should shut off the main water supply.

# INSTALLATION



## FRANCAIS

### Tuyau Poly-B et Pex :

Nous insistons sur l'utilisation de tuyau de cuivre 1/2" pour raccorder la valve au bec de bain.  
Les adaptateurs de tuyau Poly-B ou Pex peuvent causer une restriction de débit.

## ENGLISH

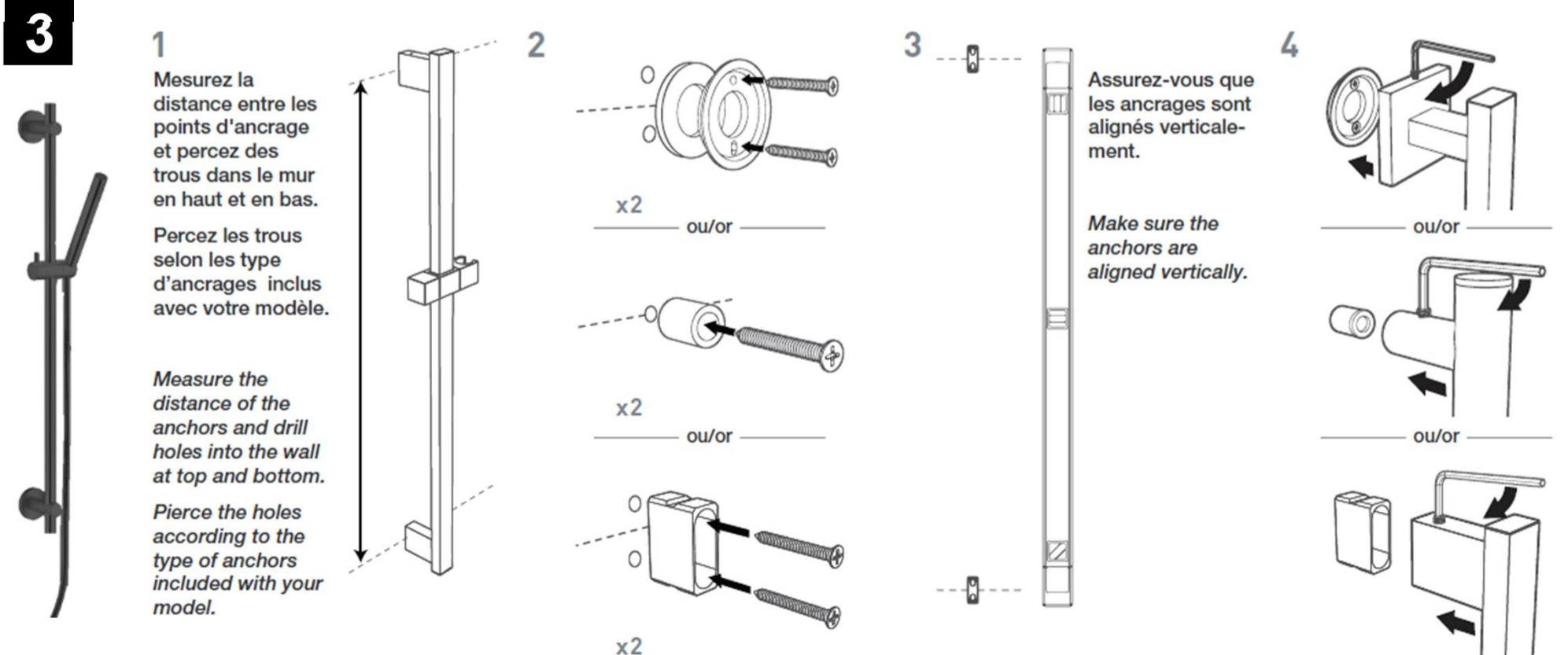
We insist on the use of 1/2" copper pipe to connect tub spout and shower head.  
Poly-B or Pex pipe adapters can cause flow restriction to the tub spout thus creating a backflow to the showerhead.

## FRANCAIS

SVP partir l'eau pour nettoyer le tube a l'intérieur avant d'installer la valve a pression balancée.

## ENGLISH

Please turn on water to clear up the inside tube before installing the pressure balance valve



# GARANTIE / WARRANTY

---

## FRANCAIS

Agua Canada garantit ses produits contre tout défaut de matériel ou de fabrication dans des conditions normales d'utilisation et d'entretien. La garantie peut varier en fonction du type de produit.

Agua Canada procédera à sa discrétion à la réparation ou au remplacement de pièces, ou de produits trouvés défectueux pour un usage domestique normal pour lequel ils ont été conçus.

Agua Canada n'est aucunement responsable des frais de main-d'œuvre ou tous les autres frais reliés à l'installation d'un produit, sa réparation ou son remplacement ainsi que pour tout dommage ou incident, dépense, perte directe ou indirecte.

## ENGLISH

Agua Canada warrants all its products against material or workmanship defects under normal conditions of use and maintenance. The warranty period may vary depending on the type of product.

Agua Canada will, at its discretion, repair or replace parts or products that are found defective for the normal home use for which they were designed.

Agua Canada is not responsible in any way for costs related to labour or any other costs related to a product's installation, repair or replacement, nor for any damage, incident, expense, or direct or indirect loss.

## **FINI / FINISH**

Garantie Fini noir: 5 ans / Black finish warranty: 5 years

Garantie Fini: chrome, inox & or : 15 ans / chrome, stainless & gold finish warranty : 15 years.

## **CARTOUCHE / CARTRIDGE**

Garantie a vie pour le premier propriétaire / Life time warranty for the first owner

## Siege social / Head office

2732 Étienne Lenoir, Laval  
Québec, H7R 0A3, Canada

[SERVICE@AGUACANADA.COM](mailto:SERVICE@AGUACANADA.COM)



[aguacanada.com](http://aguacanada.com)

833 689-2482