

Agua

EMIRALD

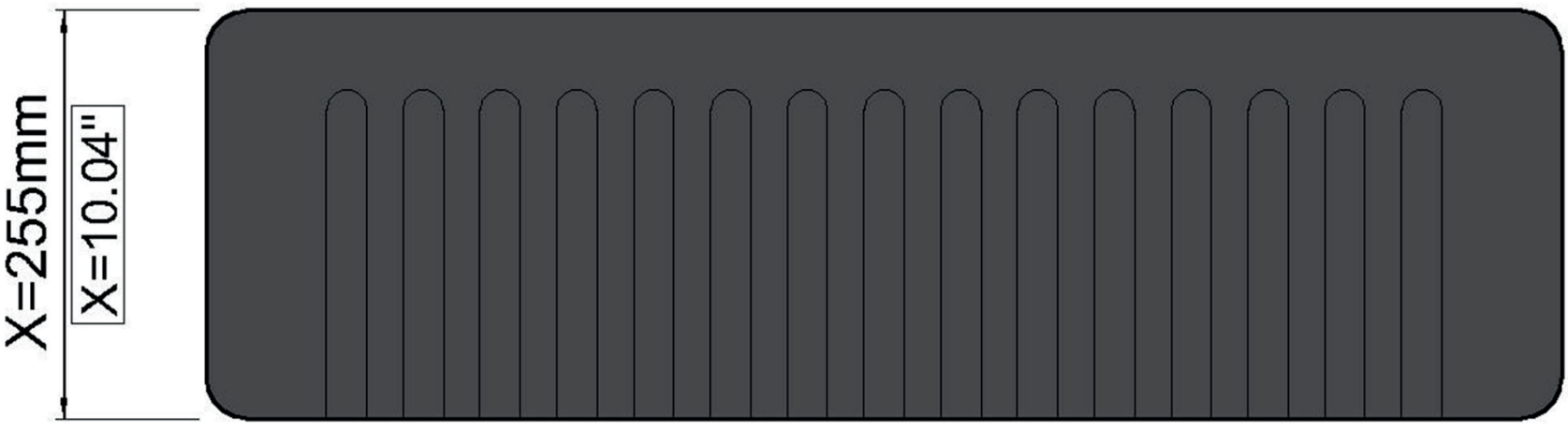
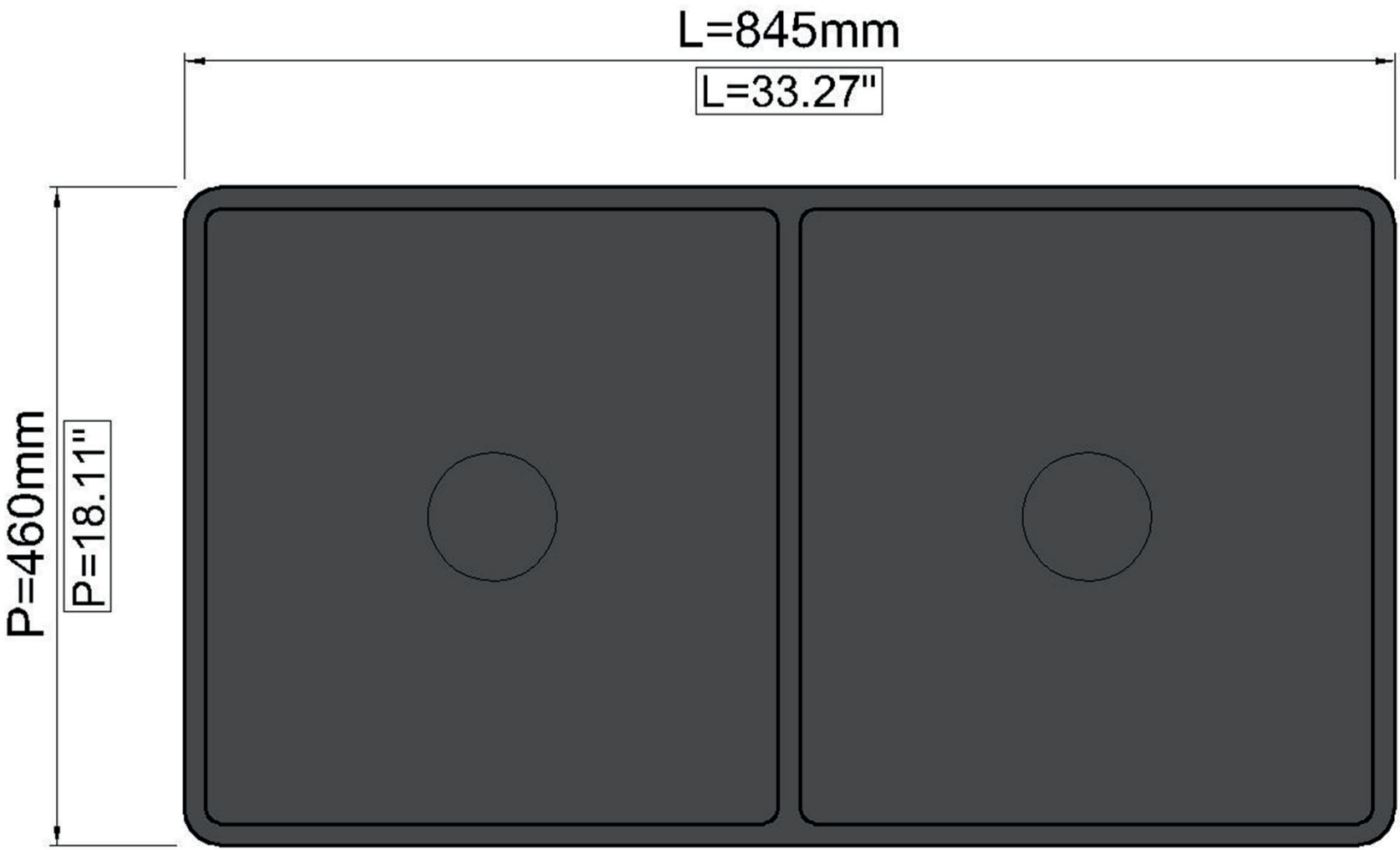
Evier à tablier frontal en argile réfractaire

EMIRALD

Apron front fireclay sink



SPECIFICATIONS



ATTENTION!!!

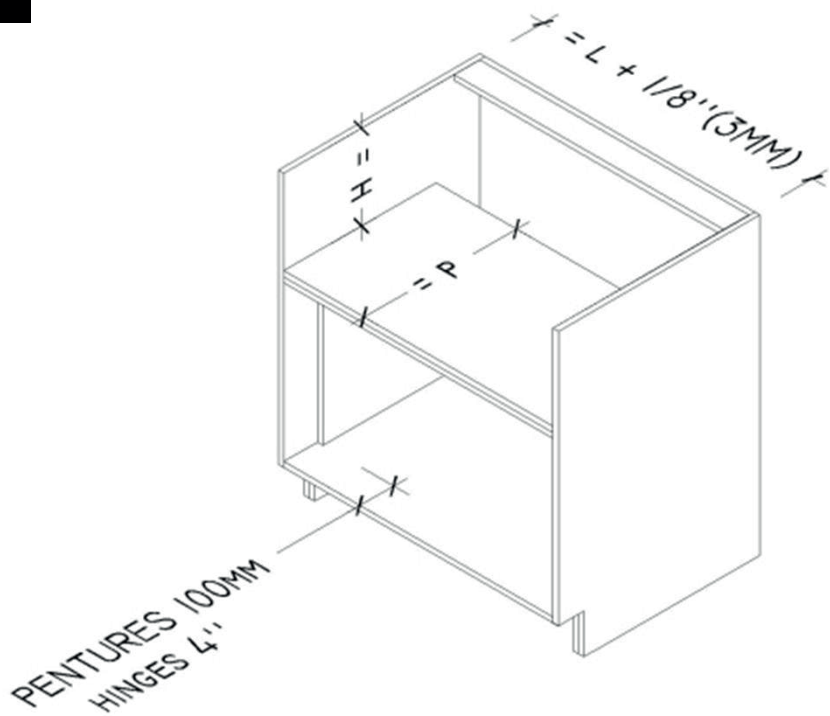
En raison de la nature artisanale et organique du matériau, les éviers en argile réfractaire peuvent varier en taille jusqu'à 1/8 pouce. Nous vous recommandons d'utiliser l'évier réel pour mesurer et tracer les découpes de comptoir et d'armoires

WARNING!!!

Due to the artisanal and organic nature of the material, fireclay sinks can vary in size up to 1/8 inch. We recommend that you use the real sink for measuring and marking countertop and cabinet cutouts.

INSTALLATION

1



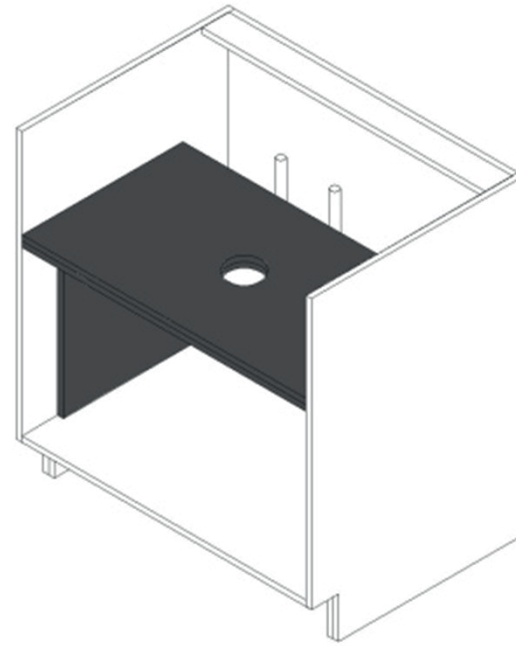
FRANCAIS

1. Installer un support pouvant supporté un poids de 150Lbs dans l'ouverture du meuble de sorte qu'une fois installé, le dessus de l'évier sois de niveau avec le haut de l'armoire.

ENGLISH

1. Install a support that can withstand a weight of 150 lbs in the cabinet opening so that once installed, the top of the sink is level with the top of the cabinet.

2



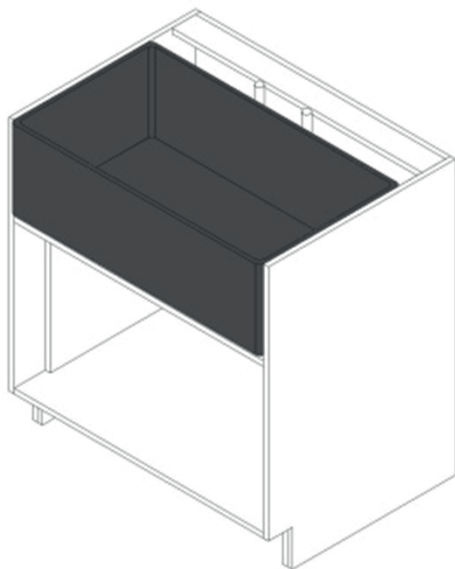
FRANCAIS

2. Une fois le support installé, positionner et percer une ouverture pour le drain de l'évier.

ENGLISH

2. Once the support is installed, position and drill an opening for the sink drain.

3



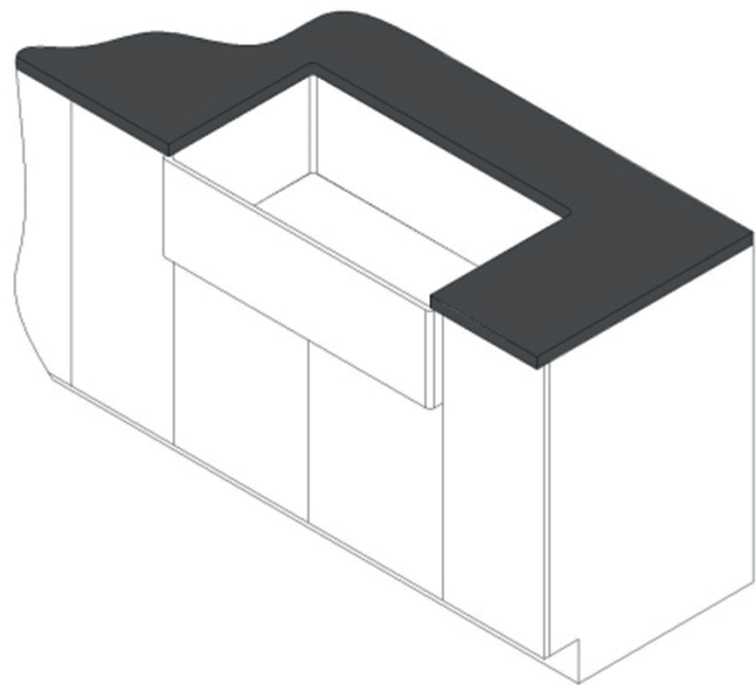
FRANCAIS

3. Installer l'évier a sont emplacement final. la face de l'évier doit dépasser de 5/8" (15mm) la face du comptoir de cuisine.

ENGLISH

3. Install the sink at is final location. the face of the sink must protrude 5/8" (15mm) the face of the kitchen counter top.

4



FRANCAIS

4. Une fois le comptoir installer et les raccordement de plomberie effectué. Attendre 24H avant d'utiliser votre évier.

ENGLISH

4. Once the counter top was installed and the connections plumbing done. Wait 24 hours before to use your sink.

GARANTIE / WARRANTY

FRANCAIS

Agua Canada garantit ses produits contre tout défaut de matériel ou de fabrication dans des conditions normales d'utilisation et d'entretien. La garantie peut varier en fonction du type de produit.

Agua Canada procédera à sa discrétion à la réparation ou au remplacement de pièces, ou de produits trouvés défectueux pour un usage domestique normal pour lequel ils ont été conçus.

Agua Canada n'est aucunement responsable des frais de main-d'oeuvre ou tous les autres frais reliés à l'installation d'un produit, sa réparation ou son remplacement ainsi que pour tout dommage ou incident, dépense, perte directe ou indirecte.

Aucun gabarit ou fichier DXF disponible

Pour établir les dimensions de l'armoire et de l'ouverture du comptoir, nous vous recommandons d'utiliser l'évier.

ENGLISH

Agua Canada warrants all its products against material or workmanship defects under normal conditions of use and maintenance. The warranty period may vary depending on the type of product.

Agua Canada will, at its discretion, repair or replace parts or products that are found defective for the normal home use for which they were designed.

Agua Canada is not responsible in any way for costs related to labour or any other costs related to a product's installation, repair or replacement, nor for any damage, incident, expense, or direct or indirect loss.

No templates or DXF files available

To establish the dimensions of the cabinet and the counter opening, we recommend that you use the sink.

EVIER EN ARGILE RÉFRACTAIRE / FIRECLAY SINK

Garantie de 5 ans contre les défauts de fabrication. / 5 years warranty against manufacturing defects.

Siege social / Head office

2732 Étienne Lenoir, Laval

Québec, H7R 0A3, Canada

SERVICE@AGUACANADA.COM



aguacanada.com

833 689-2482