

Canis Shower Combo Kit Ensemble de douche Canis

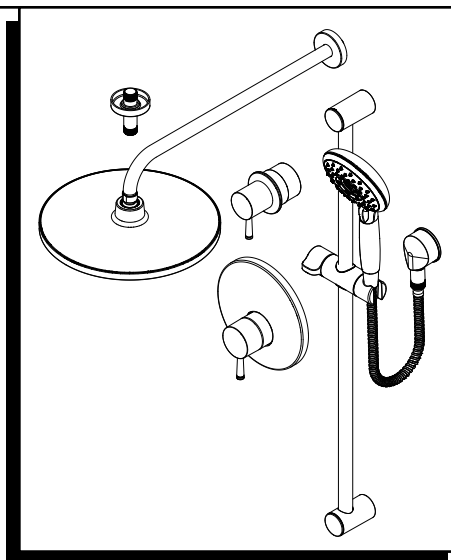
This document will guide you through the various steps for installing your American standard shower combo kit.

Le présent document vous guidera à travers les différentes étapes d'installation de votre ensemble de douche American Standard.

*Thank you for selecting American Standard...
the benchmark of fine quality for over 140 years.*

*Merci d'avoir choisi American Standard...
la référence en matière de qualité depuis plus de 140 ans.*

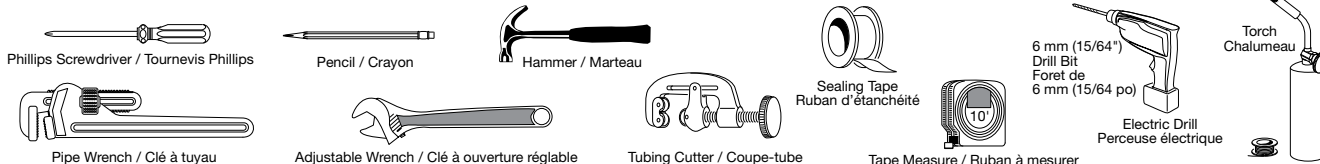
To ensure that your installation proceeds smoothly-please read these instructions carefully before you begin.
Pour faciliter l'installation, veuillez lire attentivement ces consignes avant de commencer.



RECOMMENDED TOOLS AND MATERIALS / OUTILS ET MATÉRIAUX RECOMMANDÉS

Most of the procedures require the use of common tools and materials, which are available from hardware and plumbing supply stores. It is essential that the tools and materials be on hand before work is begun.

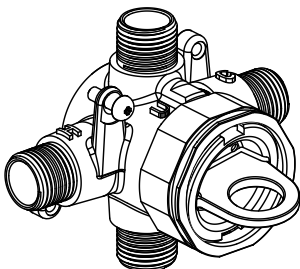
La plupart des procédures nécessitent l'utilisation d'outils et de matériaux courants, que vous pouvez trouver en quincaillerie et en magasin de plomberie. Il est essentiel d'avoir tous les outils et l'équipement à portée de main avant de commencer les travaux.



- This installation guide will provide you with the order in which the individual components of your shower system kit will need to be installed.
- Some component boxes include an installation guide for that specific part depending on the complexity of the procedure..
- Start with the first component on the list and work through to the end.
- Ce guide d'installation vous explique l'ordre d'installation de chaque composant de l'ensemble de votre système de douche.
- Certaines boîtes de composants comprennent un guide d'installation pour ces pièces en particulier, en fonction de la complexité de la procédure.
- Commencez avec le premier composant de la liste et procédez jusqu'à la fin.

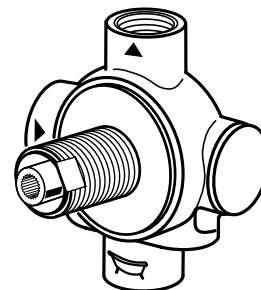
Locate the component box with SKU label **RU101** and install the **Flash Shower Valve**

Repérez la boîte du composant avec l'étiquette comportant le numéro de référence **RU101** et installez le robinet de douche **Flash**



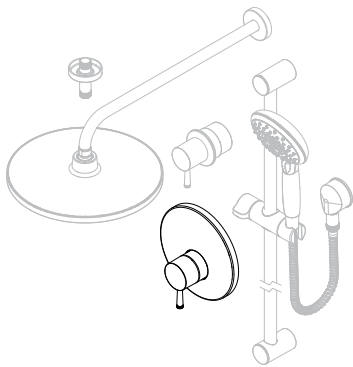
Locate the component box with SKU label **R422** and install the **2-Way Diverter Valve**

Repérez la boîte du composant avec l'étiquette comportant le numéro de référence **R422** et installez l'inverseur à 2 voies



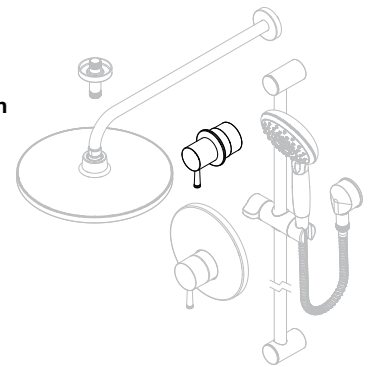
Locate the component box with SKU label **TU064500** and install the **Valve Trim**

Repérez la boîte du composant avec l'étiquette comportant le numéro de référence **TU064500** et installez la **garniture de robinet**



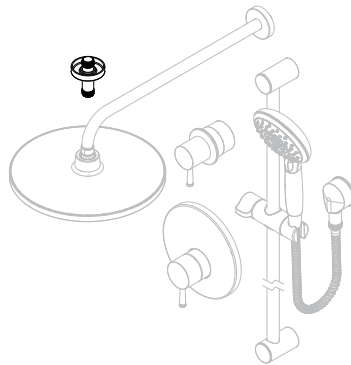
Locate the component box with SKU label **T064430** and install the **Diverter Trim**

Repérez la boîte du composant avec l'étiquette comportant le numéro de référence **T064430** et installez la **garniture d'inverseur**

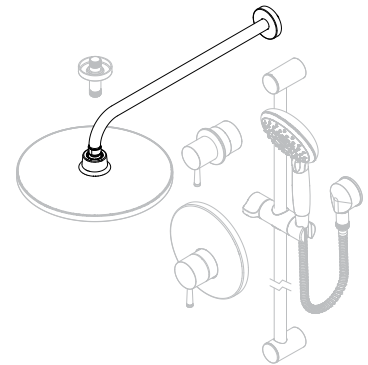


Locate the component box with SKU label **1660103 or 1660118** and install the **3in Shower Arm and Escutcheon or 18in Shower Arm and Escutcheon**

Repérez la boîte du composant avec l'étiquette comportant le numéro de référence **1660103 or 1660118** et installez le **bras de douche de 3 po et la plaque de fixation or 18 po et la plaque de fixation**

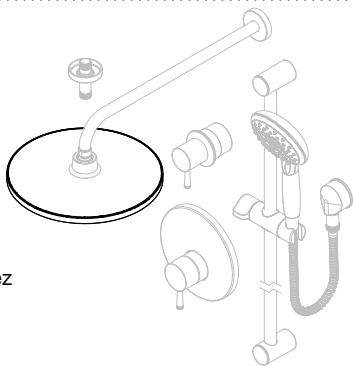


OR



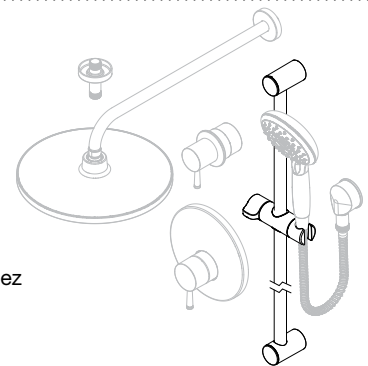
Locate the component box with SKU label **1695001** and install the **11in Rain Shower Head**

Repérez la boîte du composant avec l'étiquette comportant le numéro de référence **1695001** et installez la **pomme de douche effet pluie de 11 po**



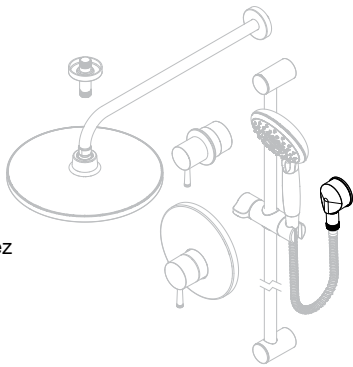
Locate the component box with SKU label **1660730** and install the **Shower Slide Bar**

Repérez la boîte du composant avec l'étiquette comportant le numéro de référence **1660730** et installez la **glissière de la douche**



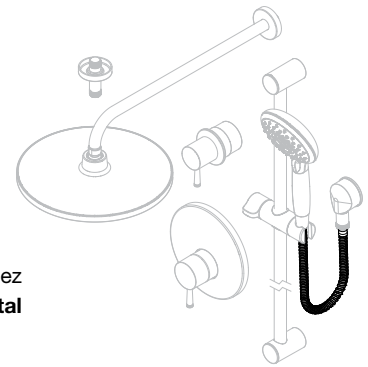
Locate the component box with SKU label **8888037** and install the **Wall Supply**

Repérez la boîte du composant avec l'étiquette comportant le numéro de référence **8888037** et installez l'**alimentation murale**



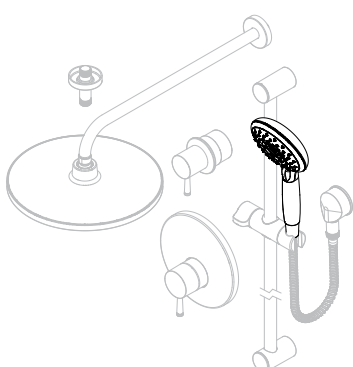
Locate the component box with SKU label **8888035** and install the **60in Metal Shower Hose**

Repérez la boîte du composant avec l'étiquette comportant le numéro de référence **8888035** et installez le **tuyau de douche en métal de 60 po**



Locate the component box with SKU label **9035154** and install the **Handshower**

Repérez la boîte du composant avec l'étiquette comportant le numéro de référence **9035154** et installez la **douchette**



**THAT COMPLETES THE
INSTALLATION OF YOUR
AMERICAN STANDARD
SHOWER COMBO KIT**

**L'INSTALLATION DE VOTRE
ENSEMBLE DE DOUCHE
AMERICAN STANDARD
EST TERMINÉE**