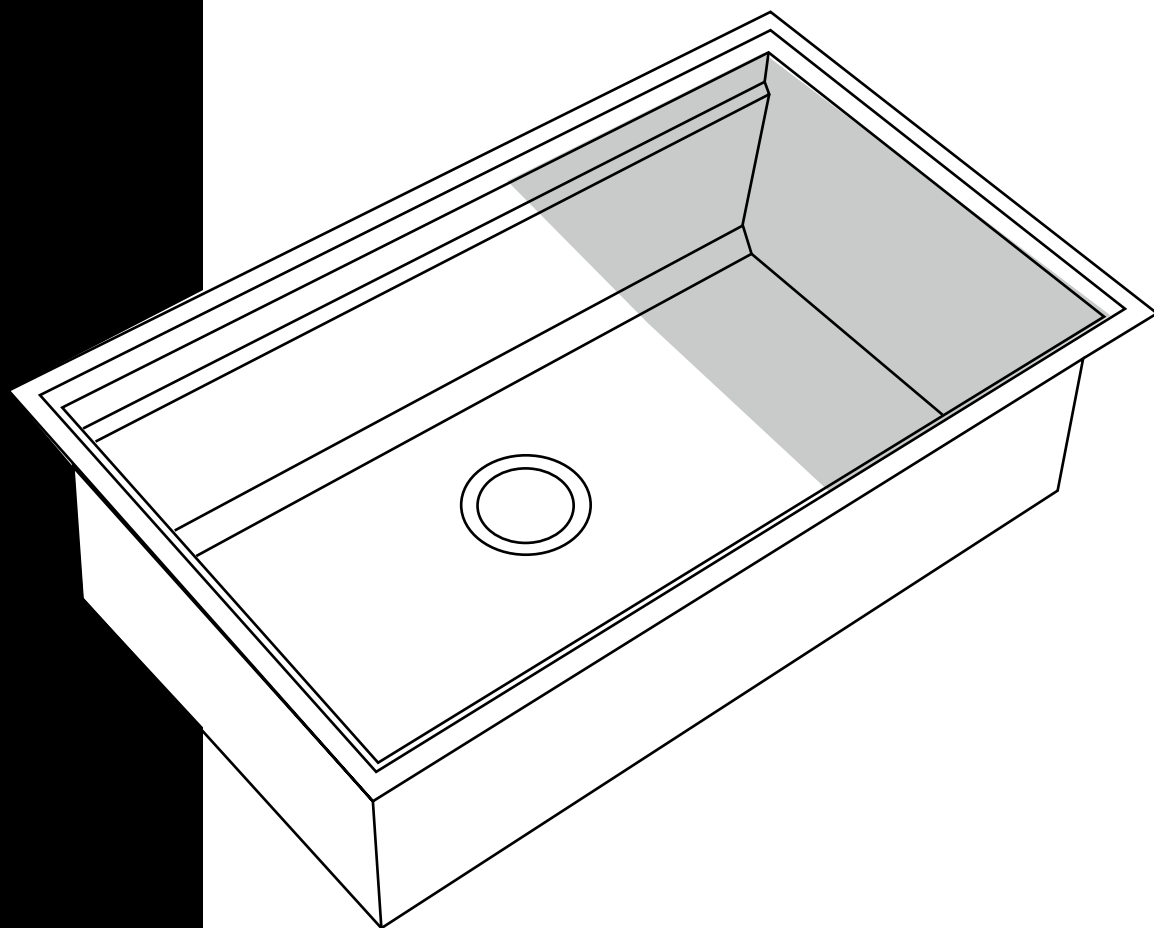


ACIER INOXYDABLE

GUIDE D'ENTRETIEN POUR VOTRE ÉVIER

STAINLESS STEEL

CARE GUIDE FOR YOUR SINK



Conserver ce guide pour usage ultérieur
Keep this guide for future use

Agua
CANADA

Entretien quotidien

Comment préserver le lustre?

Pour préserver le lustre d'origine de votre évier en acier inoxydable, il est recommandé de le nettoyer chaque jour afin d'éviter la formation de cernes. Utilisez un détergent à vaisselle liquide, de l'eau et une éponge ou un linge à microfibres. Il est aussi possible d'utiliser un nettoyant doux et non abrasif. Rappelons que l'évier de la cuisine est l'outil le plus utilisé de la maison, il montrera donc tôt ou tard des signes du passage du temps.

Comment prévenir les dommages?

NE PAS laisser tomber d'objets pointus ou aiguisés dans l'évier.

NE PAS utiliser l'évier comme planche à découper, cela risque de l'endommager. Les matériaux plus durs que l'acier inoxydable endommagent sa surface (pierre, diamant, verre, céramique et nettoyants abrasifs).

NE PAS utiliser un tapis de caoutchouc dans les cuves de l'évier, car un usage prolongé pourrait entraîner une décoloration du fini de l'évier. Utilisez une grille de fond de cuve. Cela protège les impacts de vaisselle et d'ustensiles sans ternir le fini.

Daily maintenance

How to preserve the shine?

To preserve the original shine of your stainless steel sink, it is recommended to clean it every day to avoid dark circles. Use a liquid dishwashing detergent, water and a sponge or microfiber cloth. It is also possible to use a mild, non-abrasive cleaner. Remember that the kitchen sink is the most used tool in the house, so it will show signs of the passage of time sooner or later.

How to prevent damage?

DO NOT drop sharp or sharp objects into the sink.

DO NOT use the sink as a cutting board as this may damage the sink. Materials harder than stainless steel damage its surface (stone, diamond, glass, ceramic and abrasive cleaners).

DO NOT use a rubber mat in the sink bowls as prolonged use could result in discoloration of the sink finish. Use a bottom rack. This protects the impacts of dishes and utensils without tarnishing the finish.

Entretien à long terme

Comment éliminer les taches de rouille et les taches de mon évier en acier inoxydable?

Il est possible de nettoyer les taches de rouille à l'aide d'un nettoyeur à métal comme le nettoyeur Flitz. L'acier inoxydable ne rouille pas. Toutefois, de la rouille provenant d'un autre objet métallique peut s'y déposer et même s'y incruster. Les principaux coupables sont les casseroles en fonte et les tampons de laine d'acier, etc. qui réagissent avec l'eau et déposent des taches de rouille.

Comment puis-je redonner le lustre d'origine à mon évier en acier inoxydable?

Lisez bien les directives du produit de polissage avant d'entreprendre cette tâche. Utilisez un linge humide pour effectuer le polissage. À la fin du polissage, rincez à l'eau claire et frottez l'évier avec un linge doux en appliquant une légère pression pour déloger toute trace de nettoyant. Pour plus de précautions, testez la procédure sur une surface limitée.

Quel nettoyant dois-je utiliser pour nettoyer mon évier en acier inoxydable?

N'utilisez jamais de nettoyants à base d'abrasifs ou qui contiennent du chlore (hypochlorite de sodium) ou de l'acide chlorhydrique. N'utilisez jamais de laine d'acier ni de tampons à récurer.

Vous pouvez utiliser le produit nettoyant BLANCOCLEAN développé pour vous aider à préserver le lustre original de votre évier. Cependant, il est aussi possible d'utiliser d'autres nettoyants liquides non abrasifs d'autres marques.

Long-term maintenance

How do I remove rust stains and stains from my stainless steel sink?

Rust stains can be cleaned with a metal cleaner such as the Flitz cleaner. Stainless steel does not rust. However, rust from another metal object can be deposited and even embedded. The main culprits are cast iron pots and steel wool pads, etc. which react with water and deposit rust stains.

How can I restore the original shine to my stainless steel sink?

Read the polishing product instructions carefully before starting this task. Use a damp cloth for polishing. At the end of polishing, rinse with clean water and rub the sink with a soft cloth, applying light pressure to remove any traces of cleaner. For more precautions, test the procedure on a limited surface.

Which cleaner should I use to clean my stainless steel sink?

Never use abrasive-based cleaners or cleaners that contain chlorine (sodium hypochlorite) or hydrochloric acid. Never use steel wool or scouring pads.

You can use the BLANCOCLEAN cleaning product developed to help you preserve the original shine of your sink. However, it is also possible to use other non-abrasive liquid cleaners of other brands