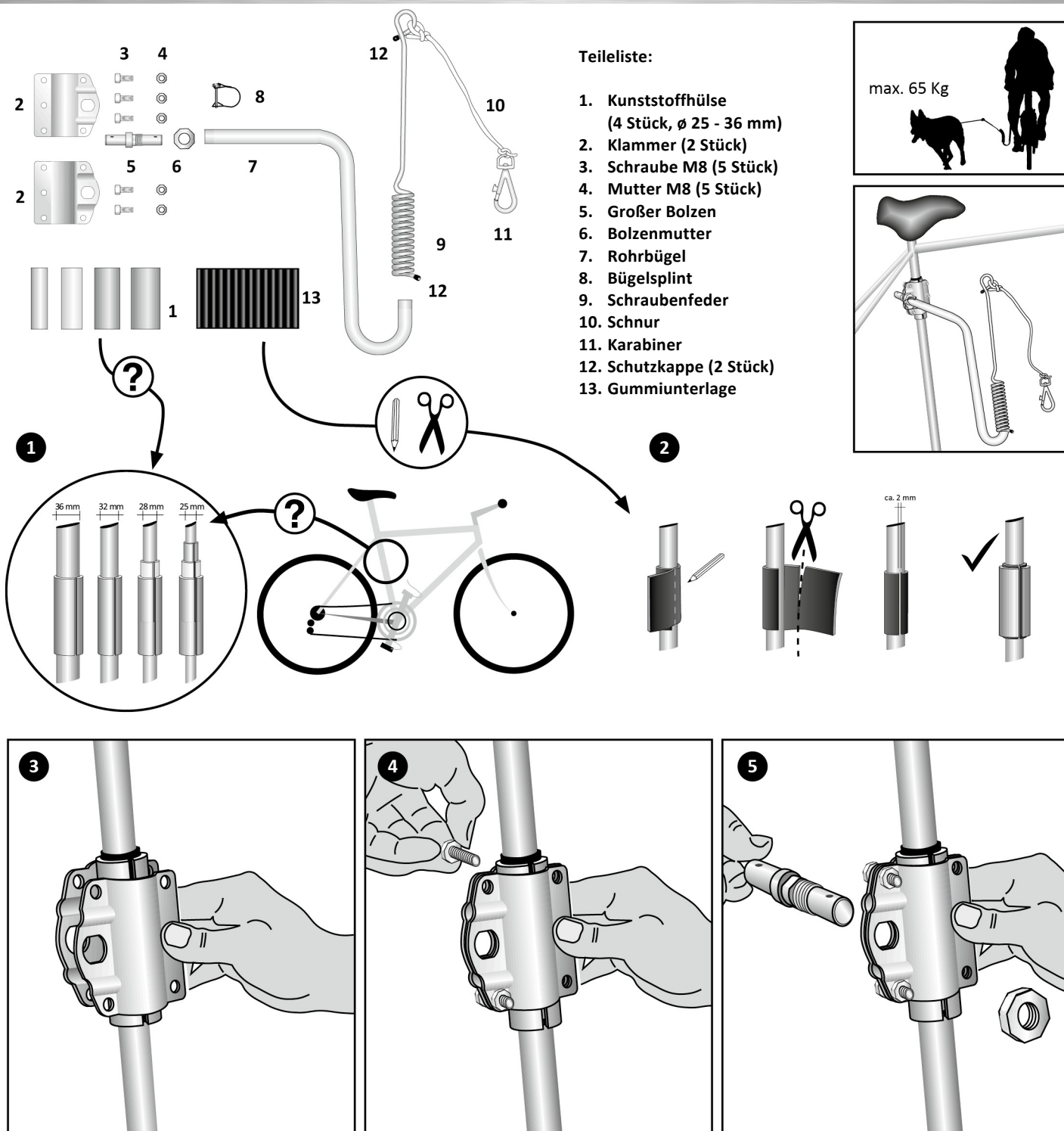


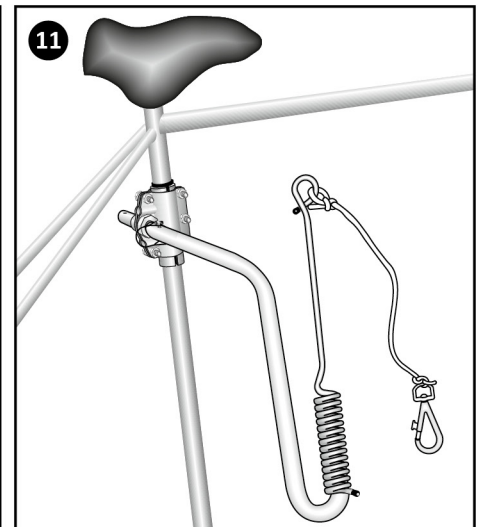
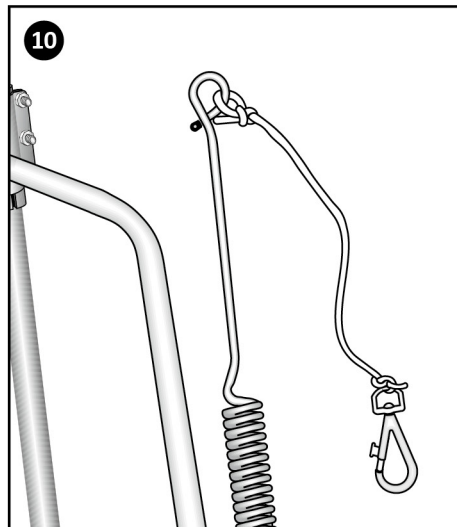
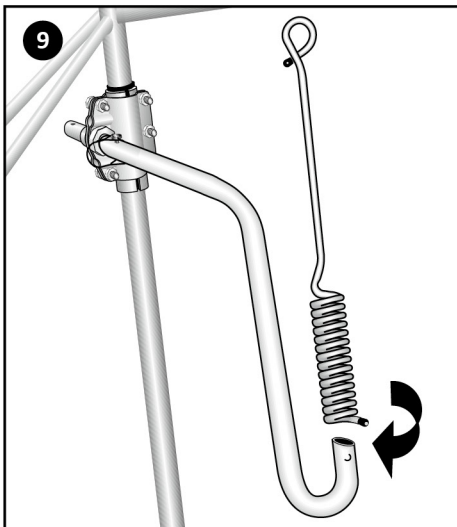
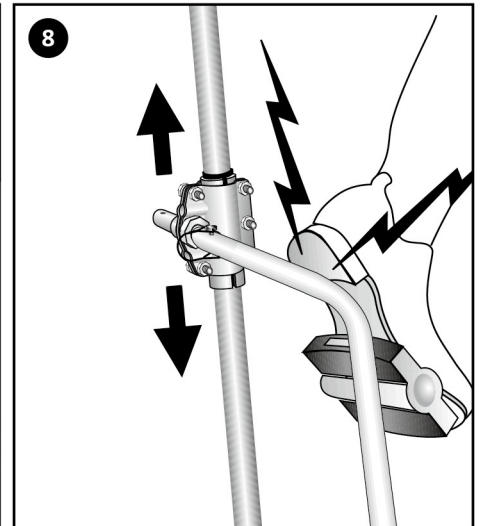
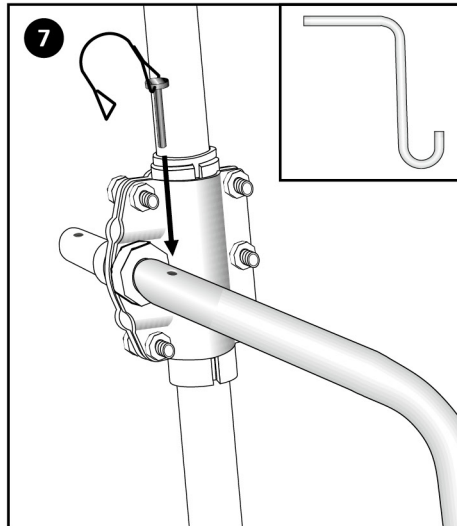
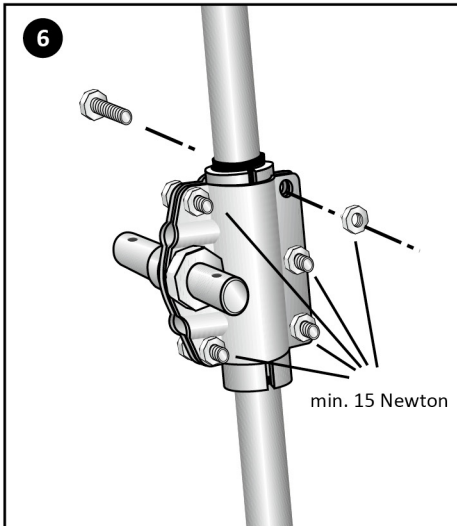
# MONTAGEANLEITUNG

**Produktname** DOGRUNNER  
**Produktbezeichnung** Fahrradhalter für den Hund  
**Teile-Nr.** 80670009  
**Befestigung** Am Rohrrahmen des Fahrrades  
**Verwendbarkeit** Fahrräder mit Rohrrahmen von ca. 25 - 36 mm  $\varnothing$   
**Gewicht** 2 Kg

kleinmetall GmbH  
 Hainstraße 52  
 63526 Erlensee  
 Telefon 06183.91120-0  
 Fax 06183.72152  
 E-Mail info@kleinmetall.de  
 www.kleinmetall.de

**Bitte lesen Sie diese Anleitung genau und bewahren Sie sie sicher zu Hause auf.**  
**Achten Sie vor jeder Fahrt darauf, dass Ihr Fahrradhalter ordnungsgemäß befestigt ist!**





## Sicherheitshinweise

### Fahrrad und DOGRUNNER:

Den Fahrradhalter **niemals** an einem **Motorrad**, anderen **Kraftfahrzeug** oder **Fahrräder mit elektrischem Zusatzmotor** montieren.

Niemals den Hund am Fahrradhalter alleine lassen.

Darauf achten (besonders bei Herrenrädern), dass man beim Auf- und Absteigen nicht am Fahrradhalter hängen bleibt.

Gelegentlich den festen Sitz der Muttern überprüfen.

Sollte sich einmal die Schnur am Karabiner oder an der Feder lösen, ist auf eine feste, sichere und doppelte Verknotung zu achten.

Wenn kein Hund geführt wird, Rohrbügel demontieren.

### Mensch und Tier:

Nicht geeignet für kleine **Hunde und Welpen**. Das System ist für ein maximales Hundegewicht von 65 kg ausgelegt. Es ist zu empfehlen, dass der Mensch auf dem Fahrrad min. 50% mehr Körpergewicht als der geführte Hund hat.

Die Eltern tragen die Verantwortung dafür, dass ihr Kind den Fahrradhalter mit dem Hund sicher benutzt. Ausschlaggebend ist das Verhalten und die Stärke des Hundes im Verhältnis zu Gewicht, Stärke und Fahrverhalten des Kindes. Für Kinder unter 12 Jahren (unter 40 KG) raten wir vom Gebrauch des Fahrradhalters ab.

Eine persönliche Einschätzung des Hundes und der Fertigkeiten des Radfahrers ist

unumgänglich. Nicht jeder Hund ist zum Führen am Fahrrad geeignet. Der Hundebesitzer sollte deshalb vor dem Gebrauch des Fahrradhalters einschätzen, ob der Hund für die körperliche Belastung zum Führen am Fahrrad geeignet ist.

### Reinigungshinweis:

Von Zeit zu Zeit alle Montageteile und den Fahrradhalter mit neutraler Seifenlauge von Schmutz und Haaren reinigen.

### Wartungshinweis:

Regelmäßig Sichtkontrollen durchführen und den DOGRUNNER bei Beschädigung bzw. Verschleiß austauschen!



**Product name:** DOGRUNNER  
**Product description:** bicycle attachment for dogs  
**Parts number:** 80670009  
**Fixture:** to the pipe frame of the bicycle  
**Use:** on bicycles with pipe frame of approx. 25 - 36 mm  $\phi$   
**Weight:** 2 kg

Please read these instructions carefully and keep them in a safe place at home.  
Before starting your journey, make sure that the device is properly fastened!

## Safety instructions

### Bicycle and DOGRUNNER:

Never install the bicycle attachment on a motorbike, on any other vehicle or bicycles with additional electric motor.  
Never leave your dog alone with the bicycle attachment.  
Take care (especially with men's bicycles) that you do not get stuck with the bicycle attachment when getting on or off the bike.  
Occasionally check that the nuts are tight. If ever the cord of the snap link or on the spring gets loose, take care that there is a tight, safe and double knot. If no dog is led, dismount the pipe link.

### Men and beast:

Not appropriate for small dogs and puppies.  
The system has been designed for a maximum dog weight of 65 kg. It is recommendable that the person on the bicycle has at least 50% more body weight than the dog on the leash.  
Parents are responsible for their children to use the bicycle attachment safely with the dog. The dog's behaviour and force are important in relation to the

### Parts list:

- |   |                                |
|---|--------------------------------|
| 1. Plastic capsules (4 pieces, $\phi$ 25 - 36 mm) | 8. Split pin of the link       |
| 2. Clamps (2 pieces)                              | 9. Screw spring                |
| 3. M8 screws (5 pieces)                           | 10. Cord                       |
| 4. M8 nuts (5 pieces)                             | 11. Snap link                  |
| 5. Big bolt                                       | 12. Protection caps (2 pieces) |
| 6. Bolt nut                                       | 13. Rubber pad                 |
| 7. Pipe link                                      |                                |

children's weight, force and riding behaviour. We do not recommend that children under 12 years old (under 40 kg) use the bicycle attachment. It is absolutely necessary to assess the dog and the cyclist's skills personally. Not every dog is suitable to be led from a bicycle. Therefore, every dog owner should think carefully whether his dog can stand the physical strain for being led from the bicycle before using the bicycle attachment.

### Cleaning instructions:

Occasionally clean all installation parts and the bicycle attachment from dirt and hair with a natural soap solution.

### Maintenance instructions:

Carry out regular visual inspections and replace the DOGRUNNER if damaged or worn!



**Nom du produit :** DOGRUNNER  
**Description du produit :** Système de fixation pour votre chien  
**Numéro de pièce :** 80670009  
**Montage :** sur le tube du cadre du vélo  
**Emploi :** vélos à cadre en tube d'environ 25 à 36 mm  $\phi$   
**Poids :** 2 kg

Veillez lire ces instructions attentivement et conservez-les dans un endroit sûr à la maison. Faites attention que le système est bien fixé avant chaque course!

## Consignes de sécurité

### Vélo et DOGRUNNER:

Il ne faut jamais monter le système de fixation à un motocycle, à un autre véhicule ou aux vélos avec moteur électrique supplémentaire.  
Ne laissez jamais votre chien tout seul attaché au système de fixation.  
Veillez (surtout avec des vélos pour homme) à ce que vous ne vous accrochiez pas au système en montant sur le vélo et en descendant.  
De temps en temps vérifiez le bon siège des écrous.  
Au cas où la corde au mousqueton ou au ressort est lâche veuillez faire attention que le nœud soit solide, sûr et en double.  
Si vous ne promenez aucun chien, démontez le raccord.

### L'homme et l'animal:

Ne convient pas pour de petits chiens et chiots.  
Le système est conçu pour un poids de chien maximum de 65 kg. Il est recommandable que le cycliste tienne au minimum 50% plus de poids physique que le chien attaché au vélo.  
Les parents sont responsables pour que leur enfant puisse utiliser le système de

### Liste des pièces:

- |  |                                   |
|--|-----------------------------------|
| 1. Douilles plastiques (4 pièces, $\phi$ 25 - 36 mm) | 7. Raccord                        |
| 2. Brides (2 pièces)                                 | 8. Goupille du raccord            |
| 3. Vis M8 (5 pièces)                                 | 9. Ressort cylindrique            |
| 4. Ecrous M8 (5 pièces)                              | 10. Fil                           |
| 5. Grand boulon                                      | 11. Mousqueton                    |
| 6. Ecrou du boulon                                   | 12. Capots protecteurs (2 pièces) |
|  | 13. Semelle en caoutchouc         |

fixation avec le chien en toute sécurité. Le plus important est l'attitude et la force du chien comparée au poids, à la force et l'attitude de conduite de l'enfant. Nous ne vous recommandons pas l'utilisation du système de fixation par des enfants de moins de 12 ans (au-dessous de 40 kg).

Il est indispensable de connaître le chien et les aptitudes du cycliste. Il n'est pas possible de faire promener tous les chiens en faisant du vélo. C'est pourquoi il est nécessaire que le propriétaire du chien réfléchisse bien si son chien est adapté à la charge physique de la promenade au vélo.

### Instructions de nettoyage:

De temps en temps nettoyez toutes les pièces de montage et le système de fixation à l'aide d'une solution savonneuse neutre pour éliminer les saletés et cheveux.

### Instructions d'entretien:

Réalisez régulièrement des contrôles visuels et remplacez le système DOGRUNNER s'il est endommagé ou usé!