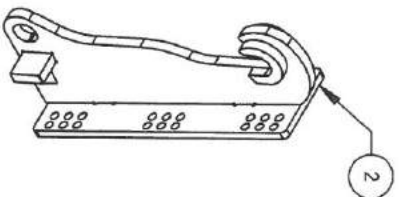
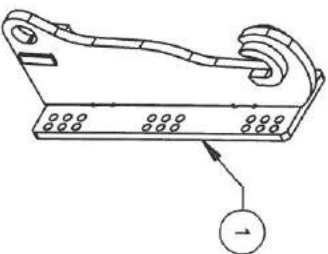
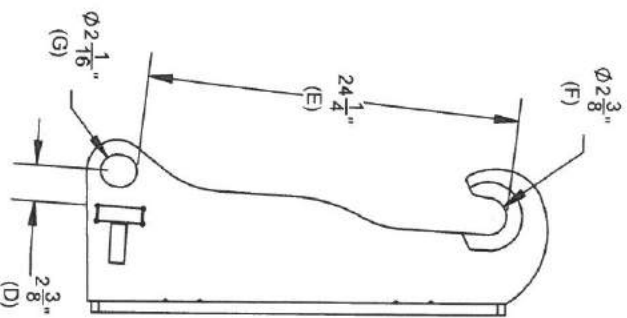
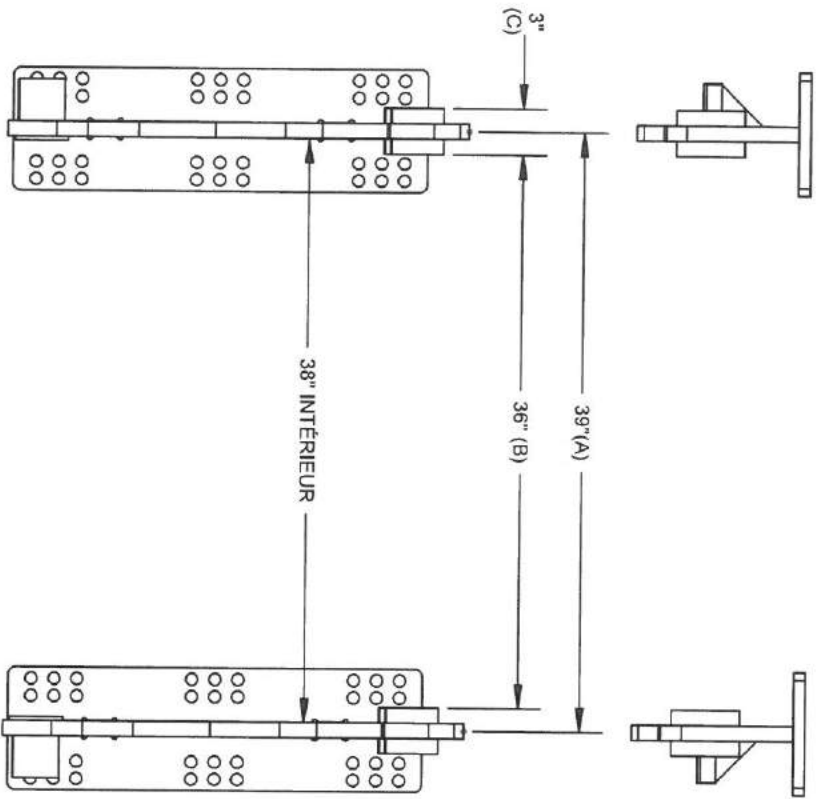


# QUICK ATTACH VOLVO L90

*Standard chez Metal Pless*

#	#DESSIN	QTÉ
1	SOUS-ASS QUICK ATTACHE L90	1
2	SOUS-ASS QUICK ATTACHE L90	1

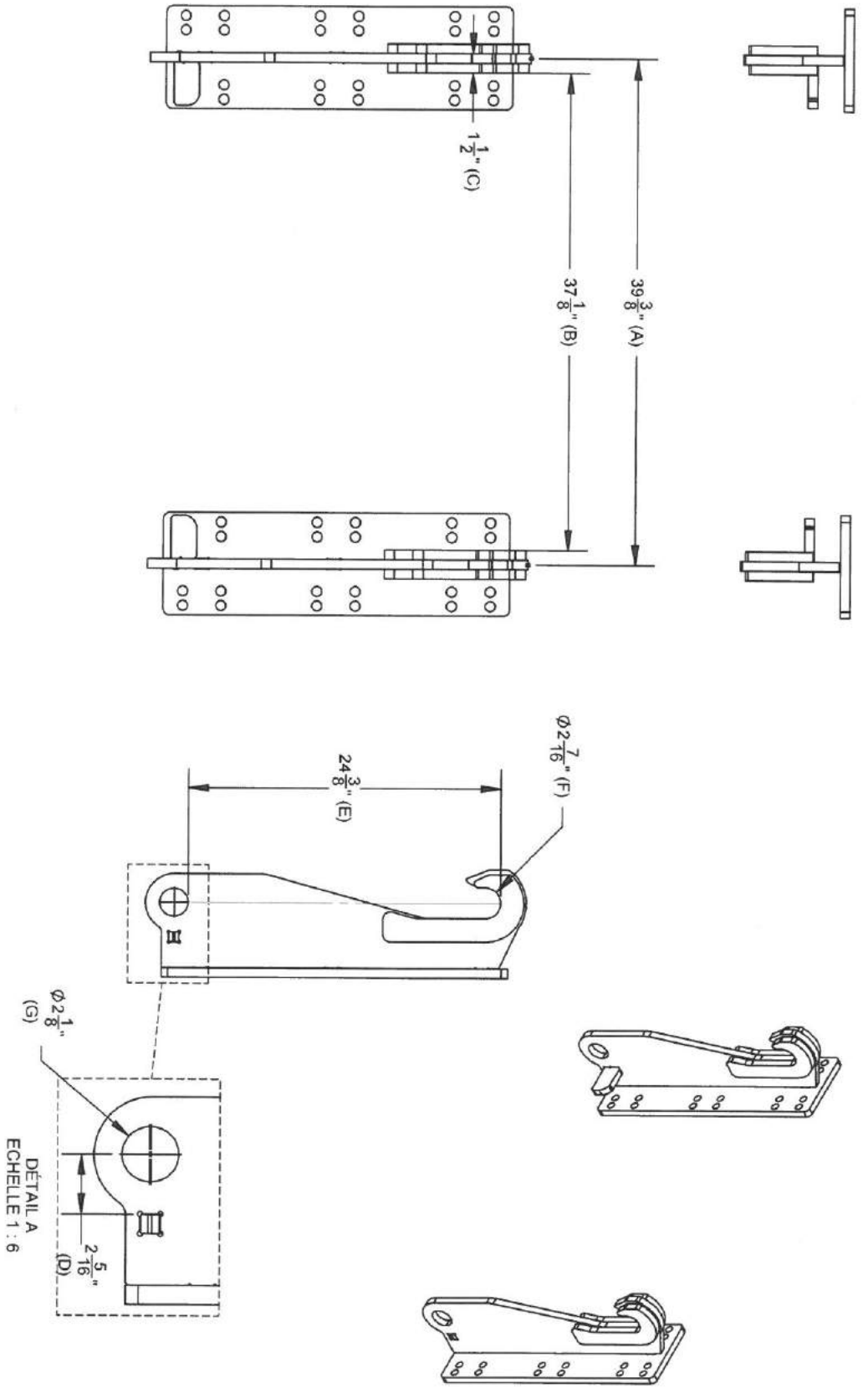


Chemin d'accès :  
H:\3D\_METAL\PLESS\HABILLAGES-NOIR\QUICK-ATTACHEVOLVO L90

Masse LBS 214.78	Date: 2016-02-11	No. : ASS QUICK ATTACHE L90	Concepteur :	Echelle : 1:12
---------------------	---------------------	--------------------------------	--------------	-------------------



# QUICK ATTACH JOHN DEERE 544K (EQUIVALENT A VOLVO L90)



Chemin d'accès :

H:\3D\_METAL\_PLESSI\HABILLAGIAGE\_NOIR\QUICK-ATTACHE\JOHN\_DEERE\544K1

Masse  
LBS 183.33

Date:  
2016-03-14

No. :  
ASSY 544K

Concepteur :

Echelle :  
1:12



5

4

3

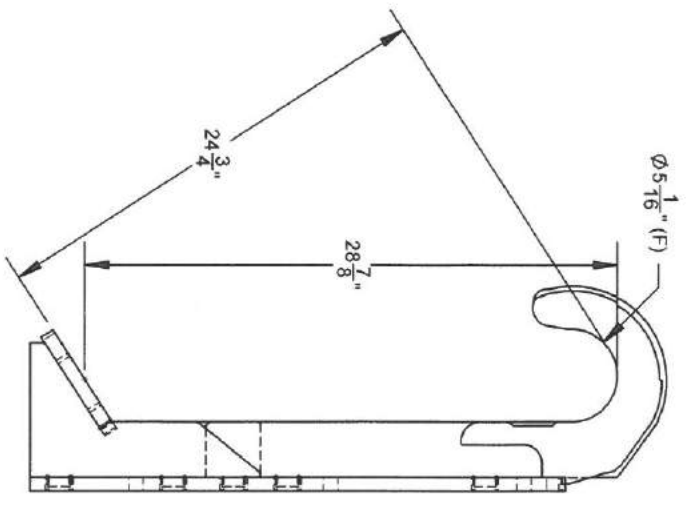
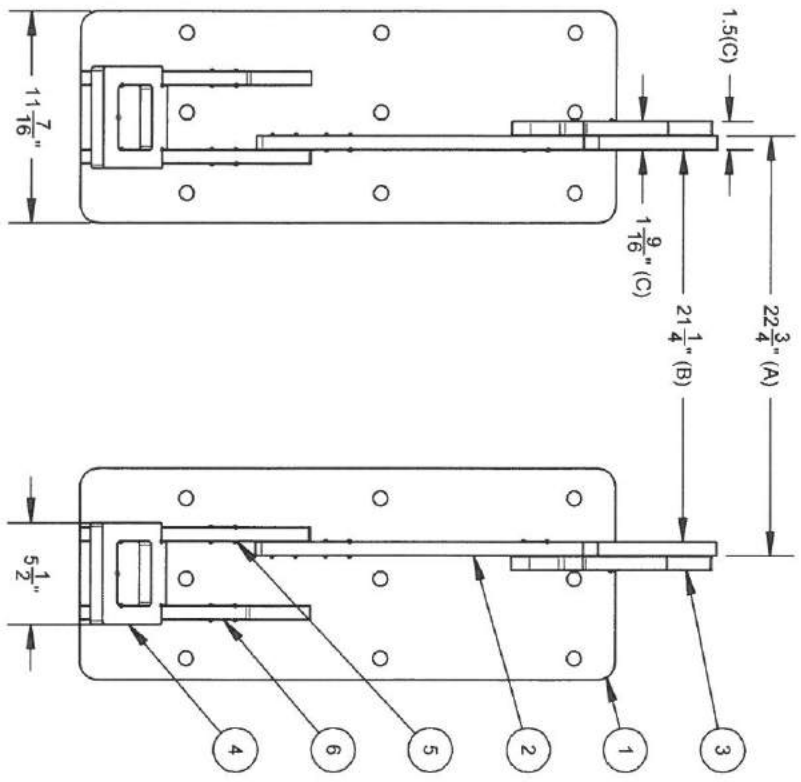
2

1

# QUICK ATTACH CARTERPILLAR FUSION



#	#DESSIN	MATÉRIAU	QTE
1	L28-075-0089	44W	2
2	L28-075-0090	44W	2
3	L28-075-0091	44W	2
4	L28-075-0092	44W	2
5	L28-075-0094	44W	2
6	L28-075-0095	44W	2

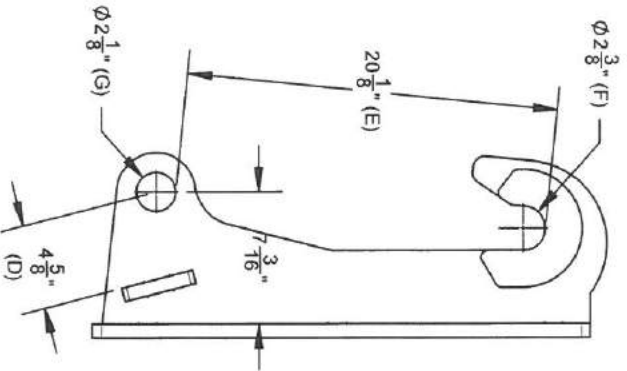
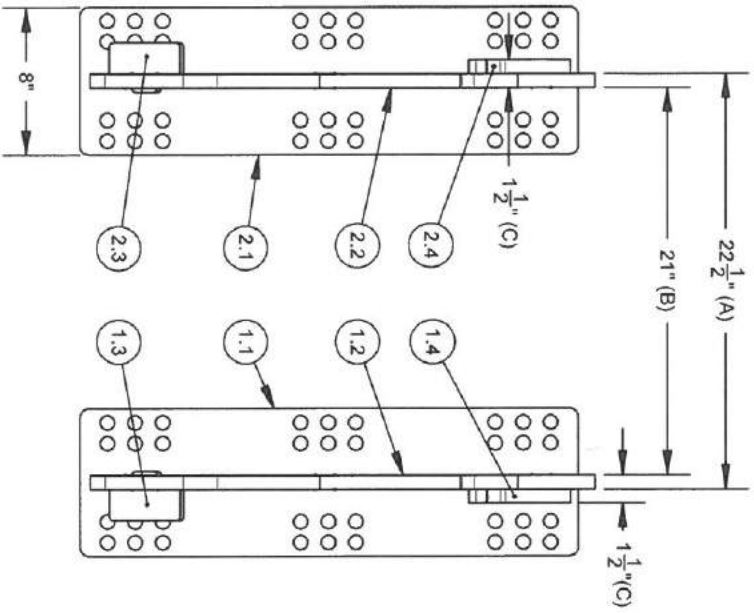


Chemin d'accès :  
 H:\3D\_METAL\_PLESSI\HABILLAGES-NOIR\QUICK-ATTACHE\CATERPILLAR\FUSION

Masse LBS 245.53  
 Date: 2016-03-10  
 No.: QUICK-ATTACHE-FUSION  
 Concepteur :  
 Echelle : 1:10



# QUICK ATTACH CATERPILLAR IT 28



#	#DESSIN	MATÉRIAU	QTE
1	CROCHET DROITE		1
1.1	L28-075-0696	44W	1
1.2	L28-075-0697	44W	1
1.3	L28-075-0698	44W	1
1.4	L28-075-0699	44W	1
2	CROCHET GAUCHE		1
2.1	L28-075-0696	44W	1
2.2	L28-075-0697	44W	1
2.3	L28-075-0698	44W	1
2.4	L28-075-0699	44W	1

Chemin d'accès : H:\3D\_METAL\_PLESSHABILLAGE-NOIR\QUICK-ATTACHE\CATERPILLAR\IT\_28\

Masse LBS 161.24

Date: 2016-06-20

No.: Assemblage IT

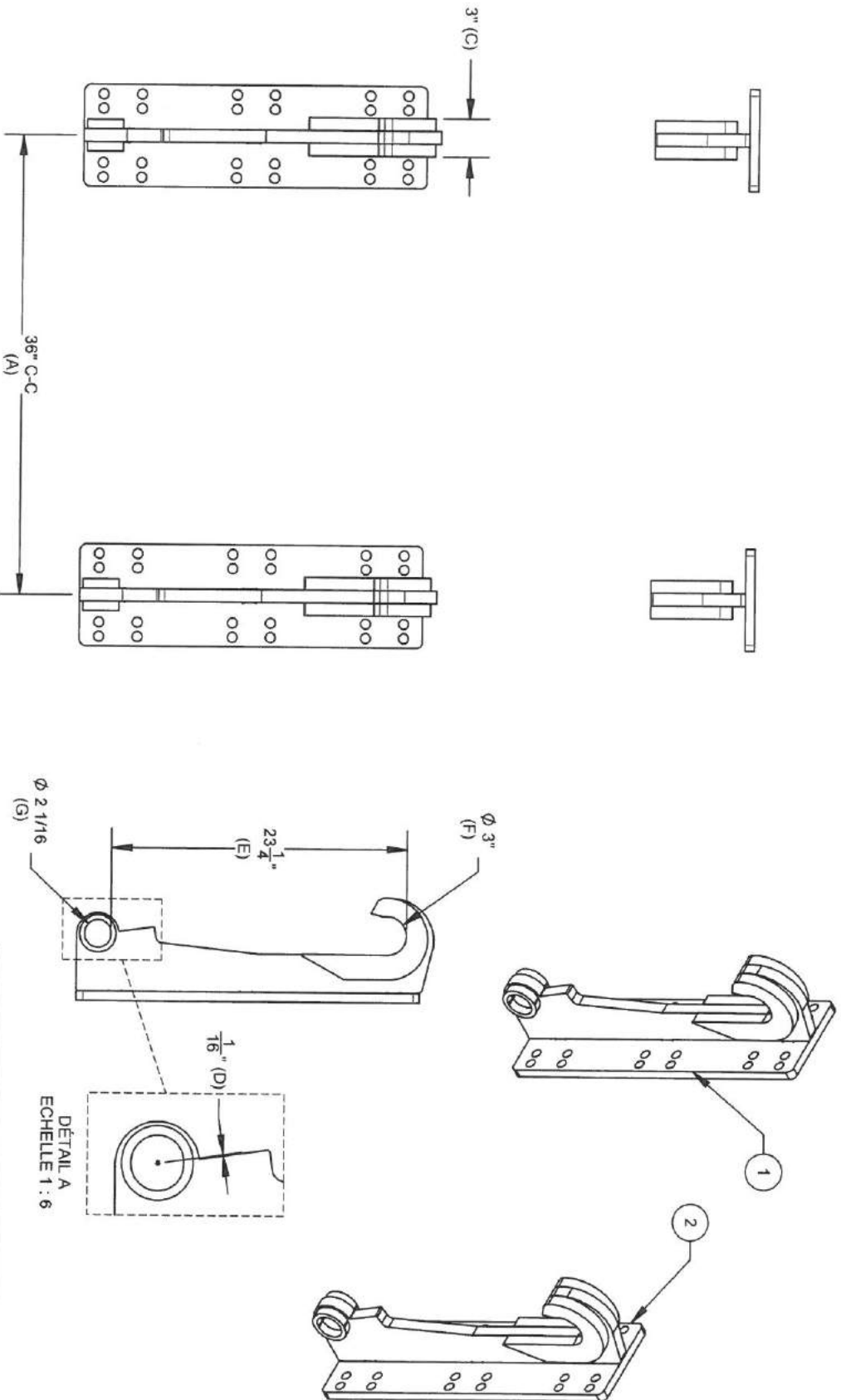
Concepteur : F.L.

Echelle : 1:10



# QUICK ATTACH CATERPILLAR IT 38

#	#DESSIN	QTE
1	ATTACHE CAT IT 38	1
2	ATTACHE CAT IT 38	1



Chemin d'accès :

H13D\_METALPLESSHABILLAGE-NOIRQUICK-ATTACHECATERPILLARIT\_38I

Masse  
LBS 177.93

Date:  
2017-10-04

No. :  
ATTACHE CAT IT 38 ASM

Concepteur :  
Echelle : 1:12



5

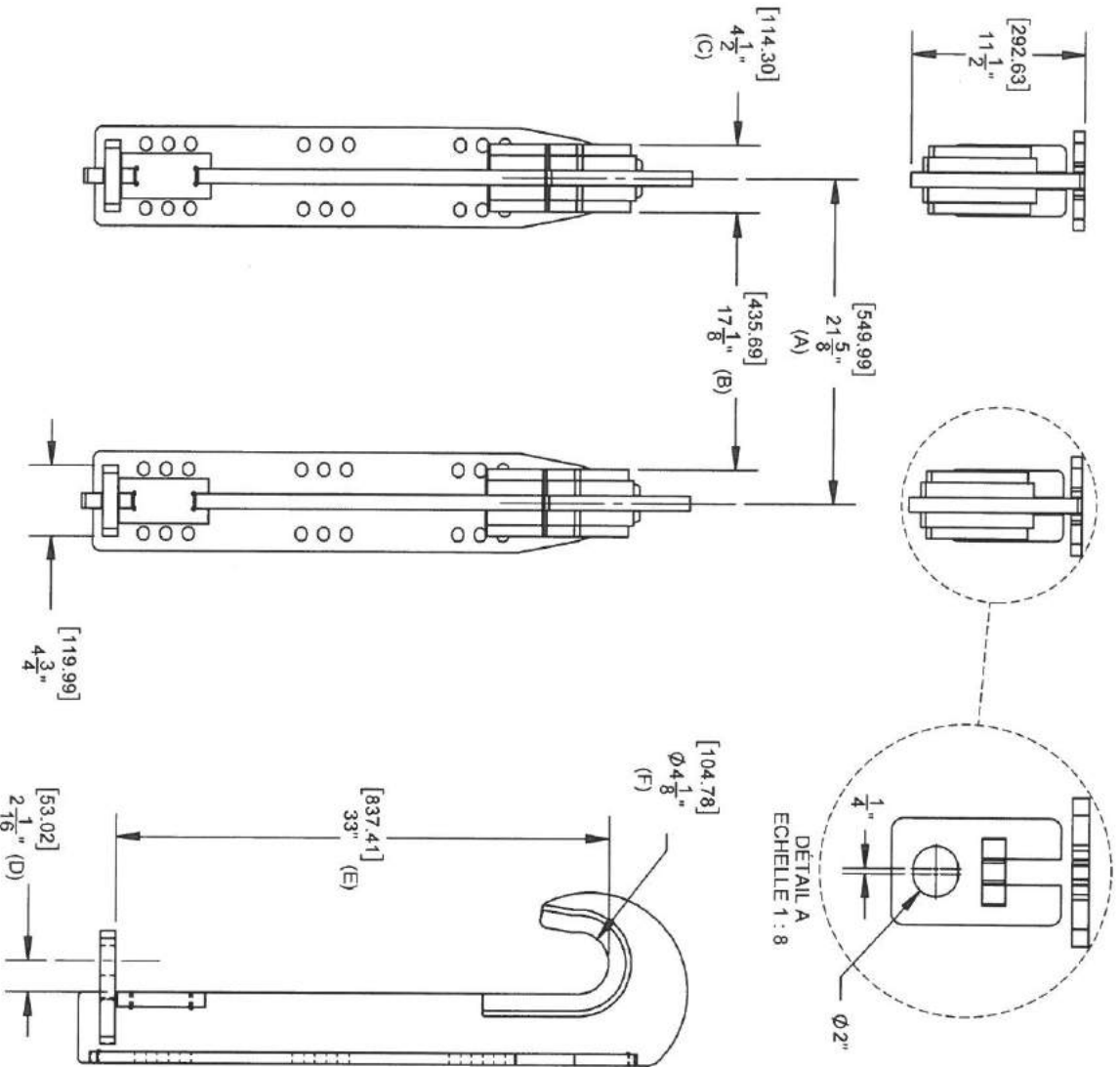
4

3

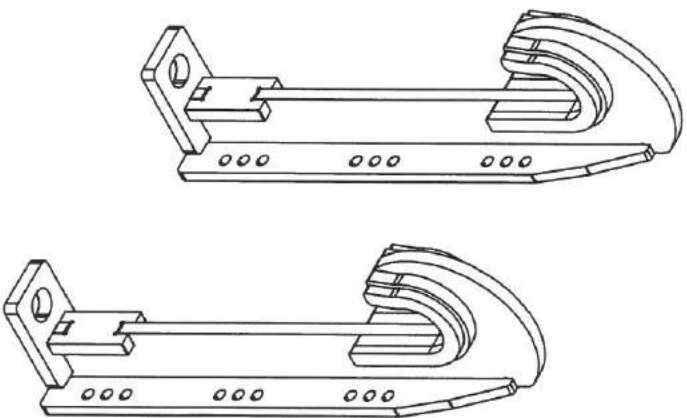
2

1

# QUICK ATTACH CATERPILLAR 950-950F-V2



#	#DESSIN	MATÉRIAU	QTÉ
1	L29-100-0092	44W	2
2	L29-100-0069	44W	4
3	L29-100-0067	44W	2
4	L29-100-0091	44W	2
5	L28-075-0980	44W	2
6	L28-075-0979R1	44W	4



Chemin d'accès :

H:\3D\_METAL\_PLESSHABILLAGE\_NOIR\QUICK-ATTACHE\CATERPILLAR\950F-950I

Masse  
LBS 276.26

Date:  
2016-11-29

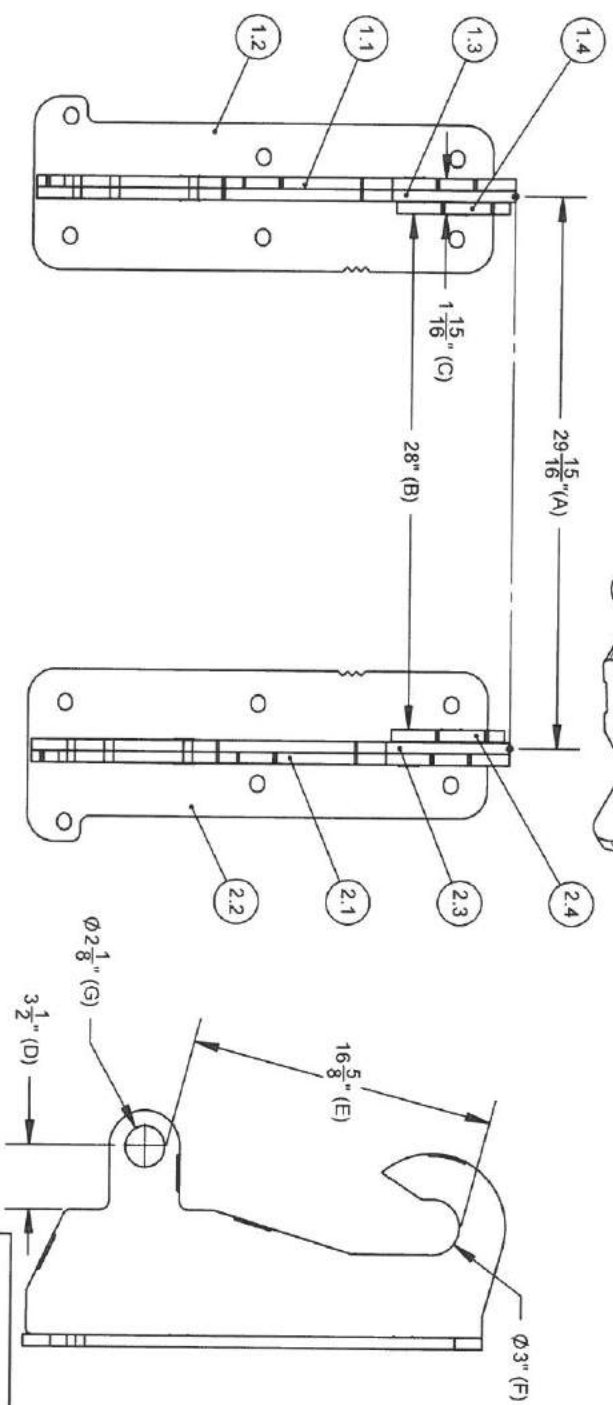
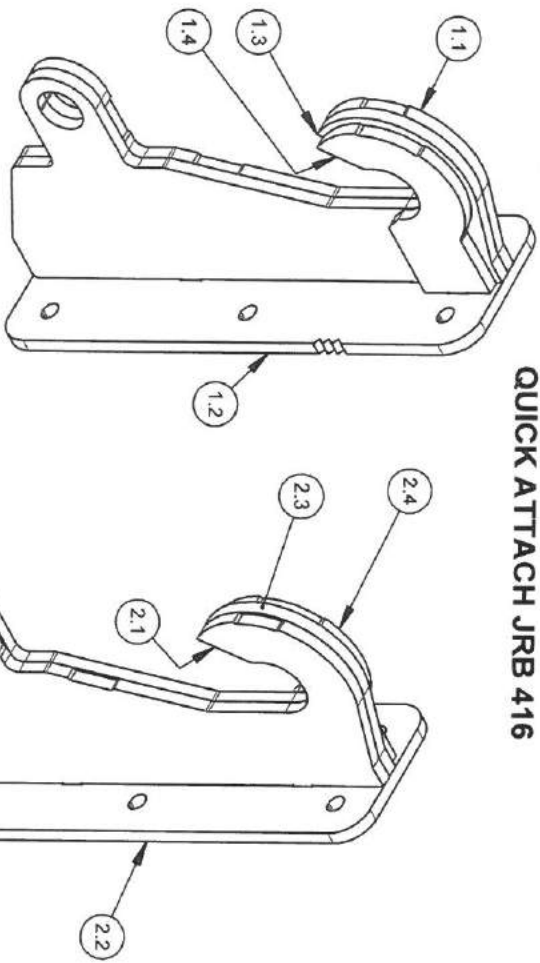
No. :  
ASS\_QA-CATERPILLAR 950-950F-V2

Concepteur :

Echelle :  
1:12



# QUICK ATTACH JRB 416



#	#DESSIN	MATERIAU	QTE
1	SOUS-ASS CROCHET JRB-416 DROITE		1
1.1	L27-062-0102	44W	1
1.2	L27-062-0101	44W	1
1.3	L27-062-0153	44W	1
1.4	L27-062-0103	44W	1
2	SOUS-ASS CROCHET JRB-416 GAUCHE		1
2.1	L27-062-0102	44W	1
2.2	L27-062-0101	44W	1
2.3	L27-062-0153	44W	1
2.4	L27-062-0103	44W	1

Chemini d'accès :  
 H:3D\_METALPLESSHABILLAG-NOIR/QUICK-ATTACHE/JRB416

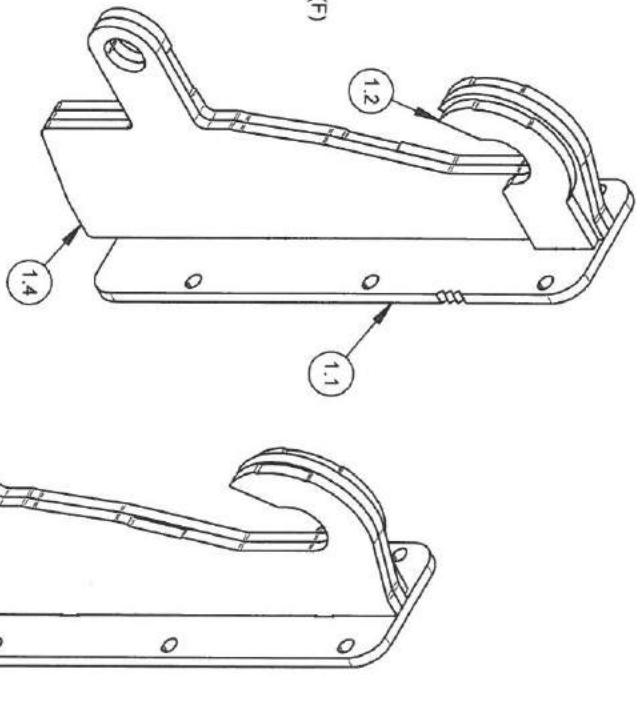
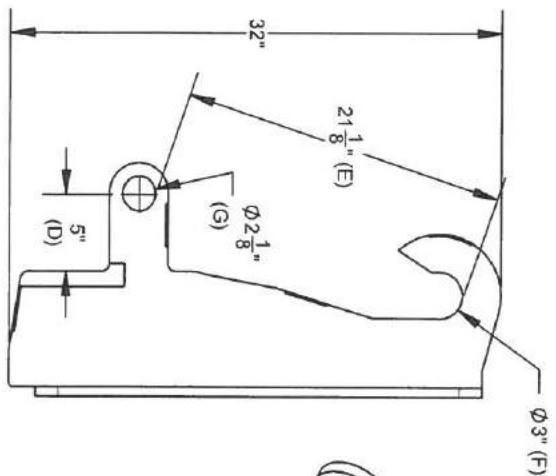
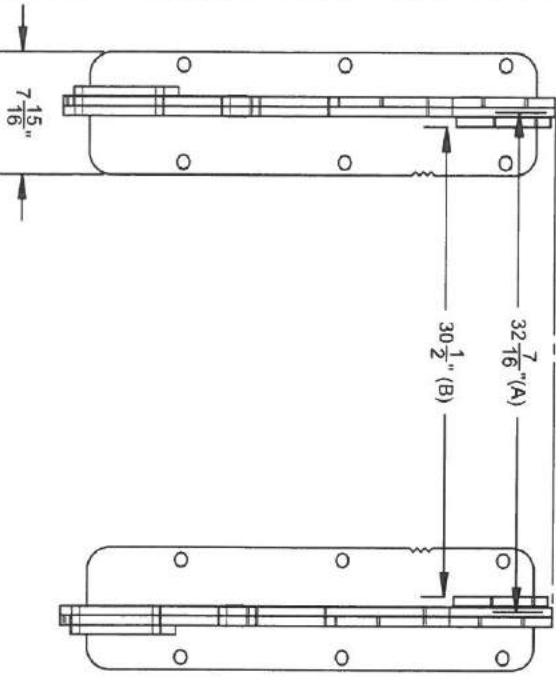
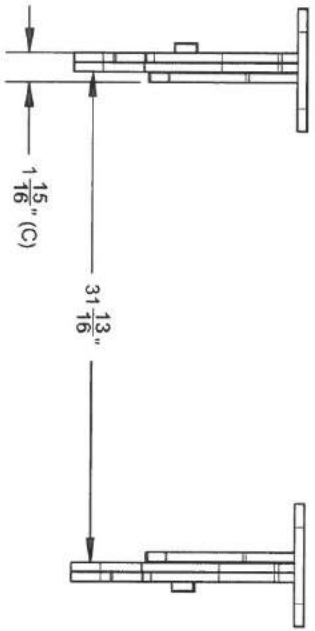
Masse LBS 206.19  
 Date: 2016-02-08  
 No.: ASS CROCHET JRB-416

Concepteur :  
 Echelle : 1:10



# QUICK ATTACH JRB 418

#	#DESSIN	MATÉRIAU	QTE
1	QUICK ATTACHE JRB 418		2
1.1	L27-062-0155	44W	1
1.2	L27-062-0103	44W	1
1.3	L27-062-0154R1	44W	1
1.4	L27-062-0156R1	44W	1
1.5	L27-062-0157R1	44W	1



Chemin d'accès :

H:\3D\_METALPLESS\HABILLAGES-NOIR\QUICK-ATTACHE\JRB4181

Masse : 260.93 LBS

Date : 2016-06-23

No. : MONTAGE QUICK ATTACHE JRB 418

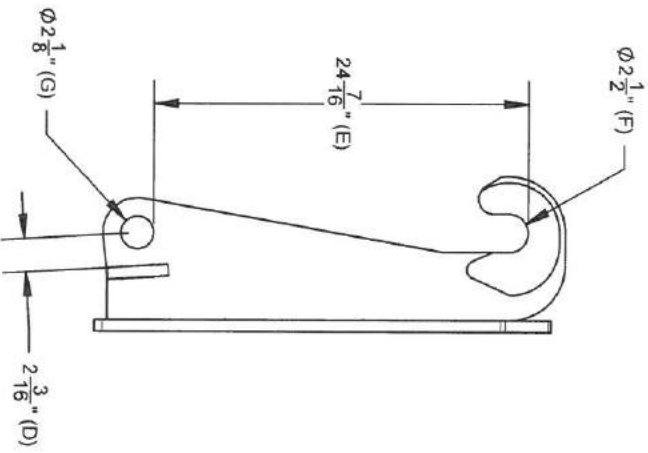
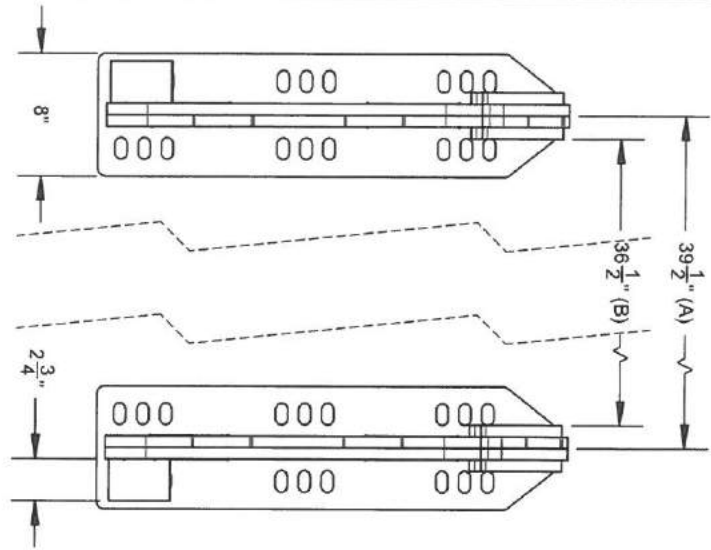
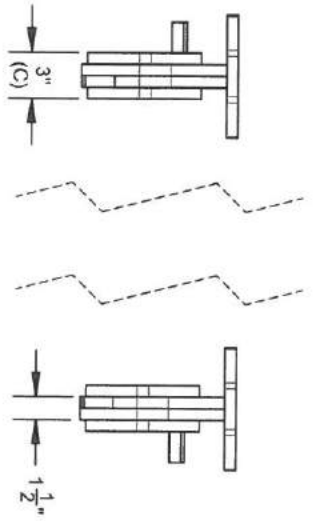
Concepteur : -

Échelle : 1:12

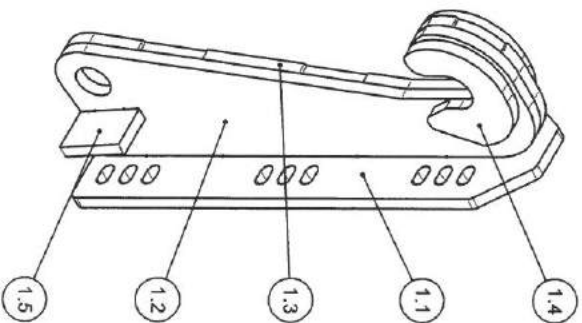
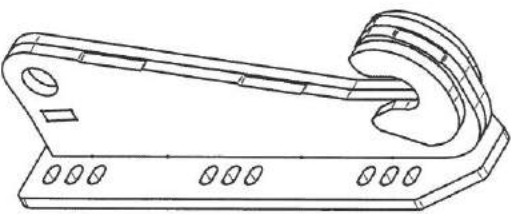




# QUICK ATTACH HYUNDAI HL730-9A



#	#DESSIN	MATERIAU	QTE
1	HYUNDAI HL730-9A		2
1.1	L28-075-0559	44W	1
1.2	L28-075-0560	44W	1
1.3	L28-075-0772	44W	1
1.4	L28-075-0561	44W	2
1.5	L28-075-0562	44W	1



Chemin d'accès :

H:\3D\_METALPLESSHABILLAGE-NOIR\QUICK-ATTACHE\HYUNDAI\HL730-9A\

Masse  
LBS 274.60

Date:  
2016-06-23

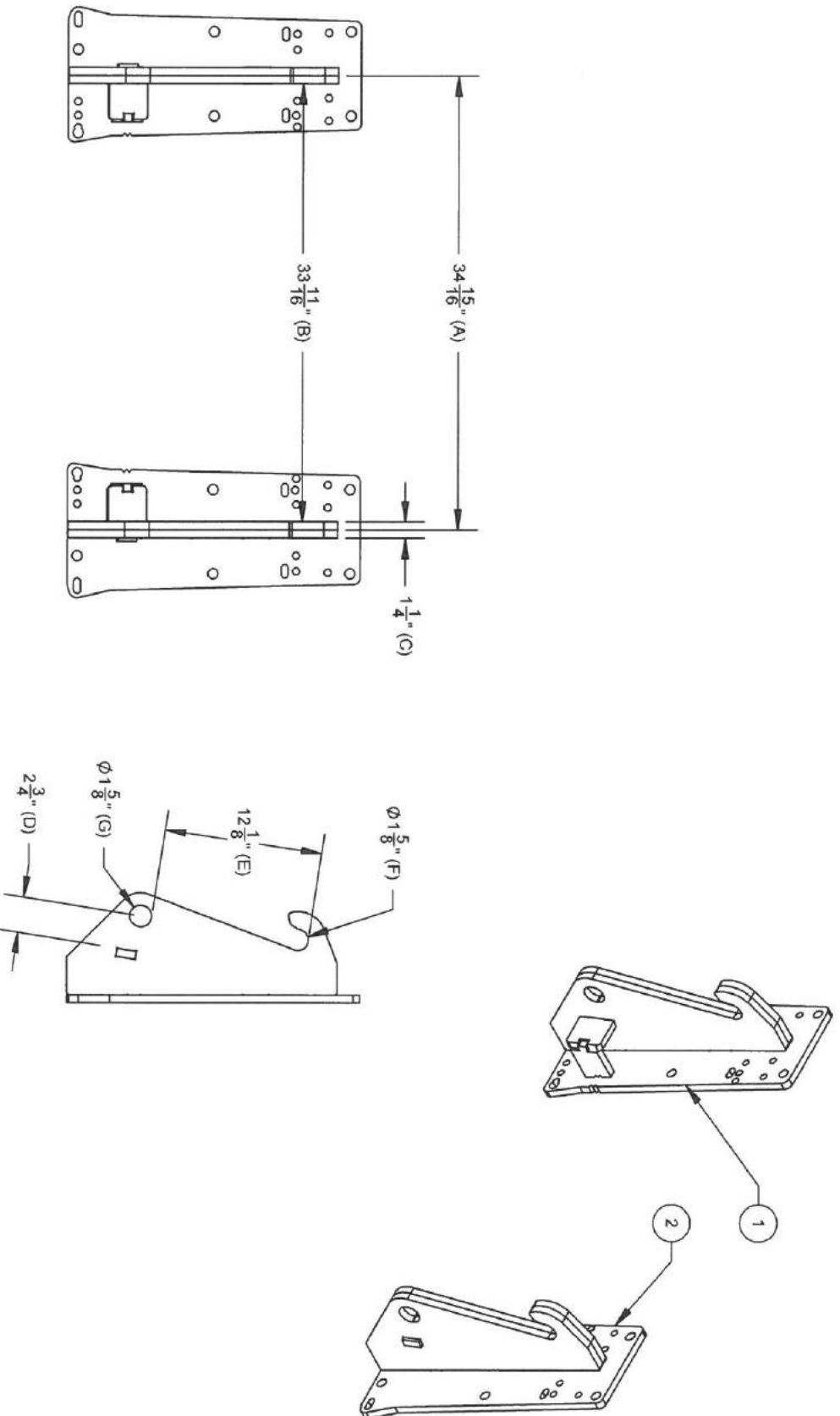
No. :  
QA-HYUNDAI HL730-9A

Concepteur :  
Echelle : 1:12



# QUICK ATTACH JOHN DEER 244J

#	#DESSIN	QTE
1	SOUS-ASS QUICK ATTACHE JD 244J-SOUDE-R1	1
2	SOUS-ASS QUICK ATTACHE JD 244J-SOUDE-R1	1



Chemin d'accès :  
H:\3D\_METALPLESS\HABILLAG-NOIR\QUICK-ATTACHE\JOHN\_DEERE\244J\

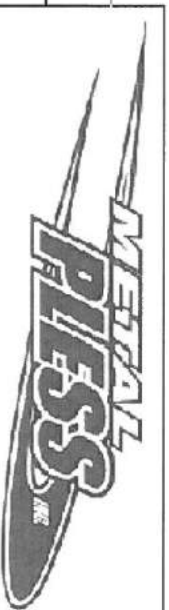
Masse :  
LBS 155.62

Date: 2016-02-11

No.: SOUS-ASS QUICK ATTACHE JD 244J-R1

Concepteur : -

Échelle : 1:12



5

4

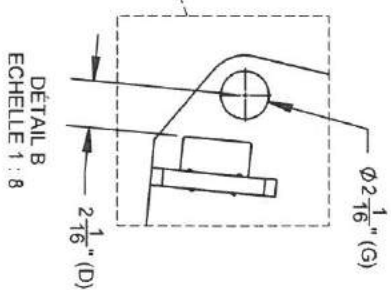
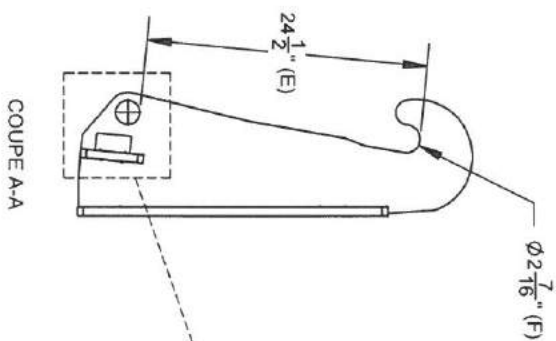
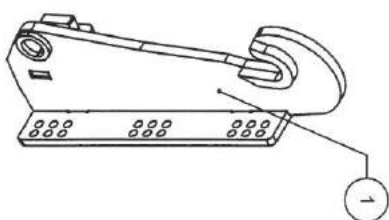
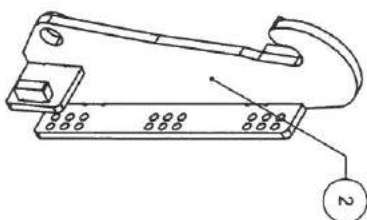
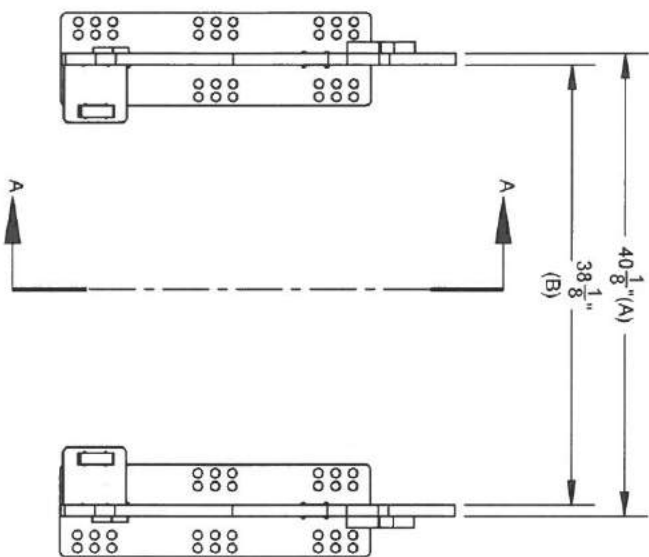
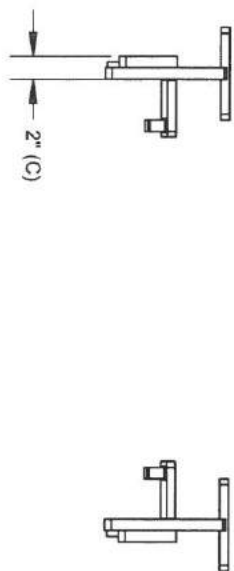
3

2

1

# QUICK ATTACH JOHN DEERE 344 EQUIVALENT A VOLVO L90

#	#DESSIN	QTE
1	SOUS-ASSY DROITE	1
2	SOUS-ASSY GAUCHE	1



Chemin d'accès :  
H:\3D\_METAL\PLESS\HABILLAGES-NOIR\QUICK-ATTACHE\JOHN\_DEERE\JD 344\

Masse  
LBS 249.52

Date:  
2016-03-15

No. :  
ASS'Y JD 344

5

4

3

Concepteur :

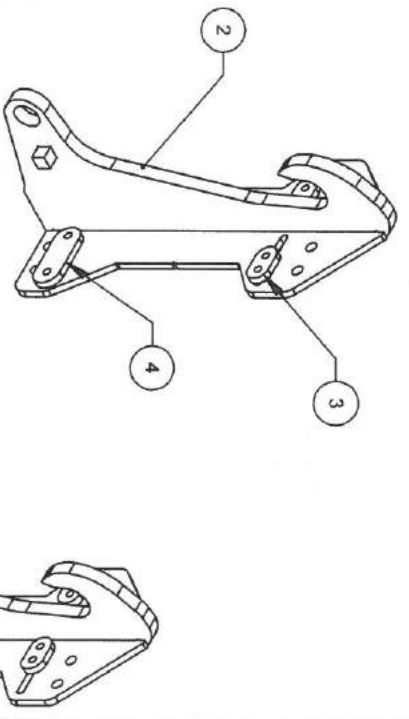
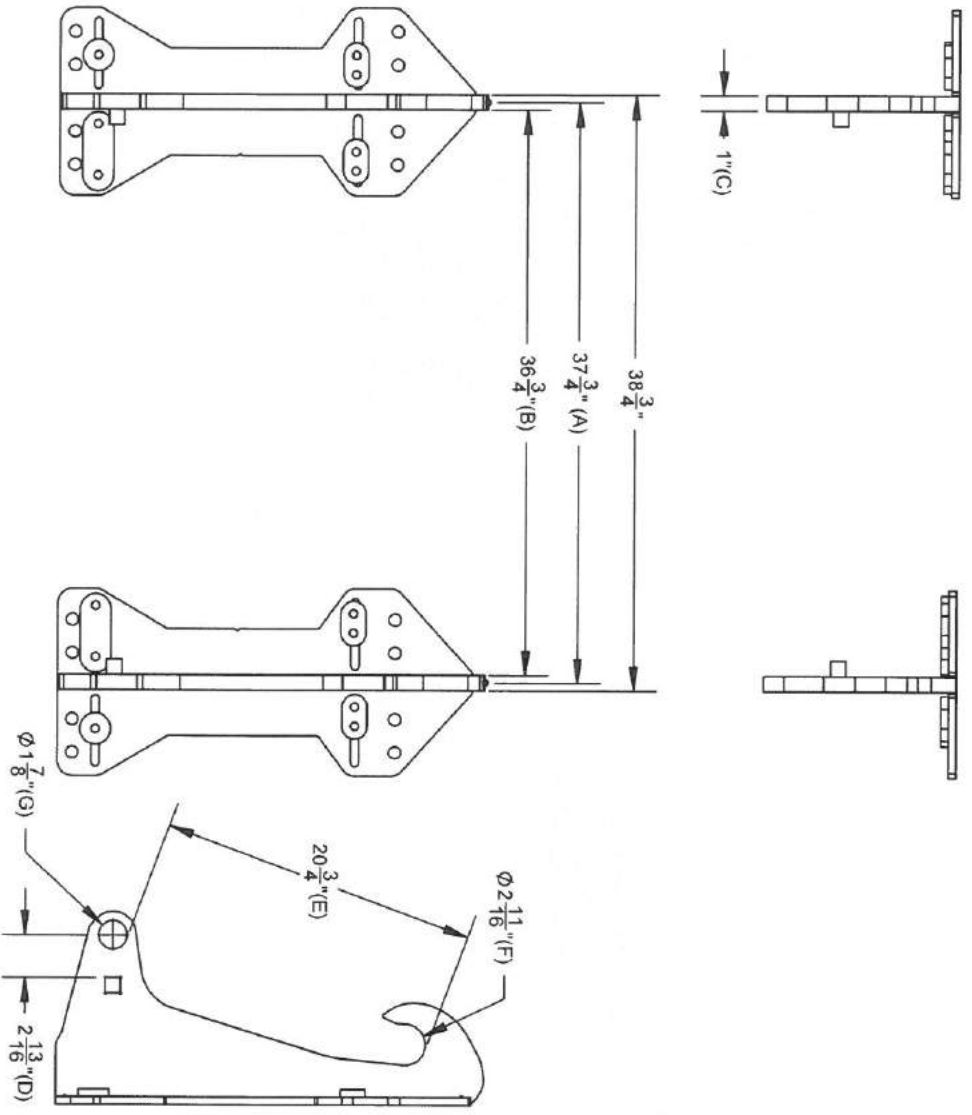
Echelle :  
1:16

2

1



# QUICK ATTACH JOHN DEERE BACKHOE 310-410 (COMPATIBLE AVEC KIT NEWPLOW ET MAT PLOW 100-200HP)



#	#DESSIN	QTE
1	SOUS-ASS'Y JD BACKHOE 310-410	1
2	SOUS-ASS'Y JD BACKHOE 310-410	1
3	L27-050-0640	4
4	L27-050-0748	2
5	L27-050-0749	2

Chemin d'accès : H:\3D\_METALPLESSHABILLAGE-NOIR\QUICK-ATTACHE\JOHN\_DEERE\JD BACKHOE 310G-310J-310SG-410G-410J-3104C-3104F\

Masse  
LBS 151.04

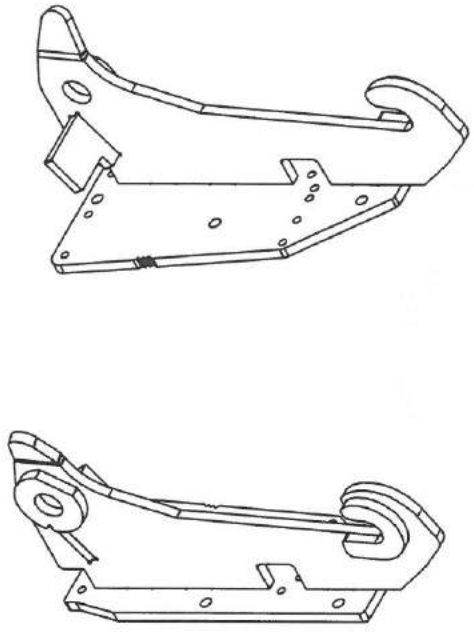
Date:  
2016-05-09

No. :  
ASS'Y JD BACKHOE 310-410

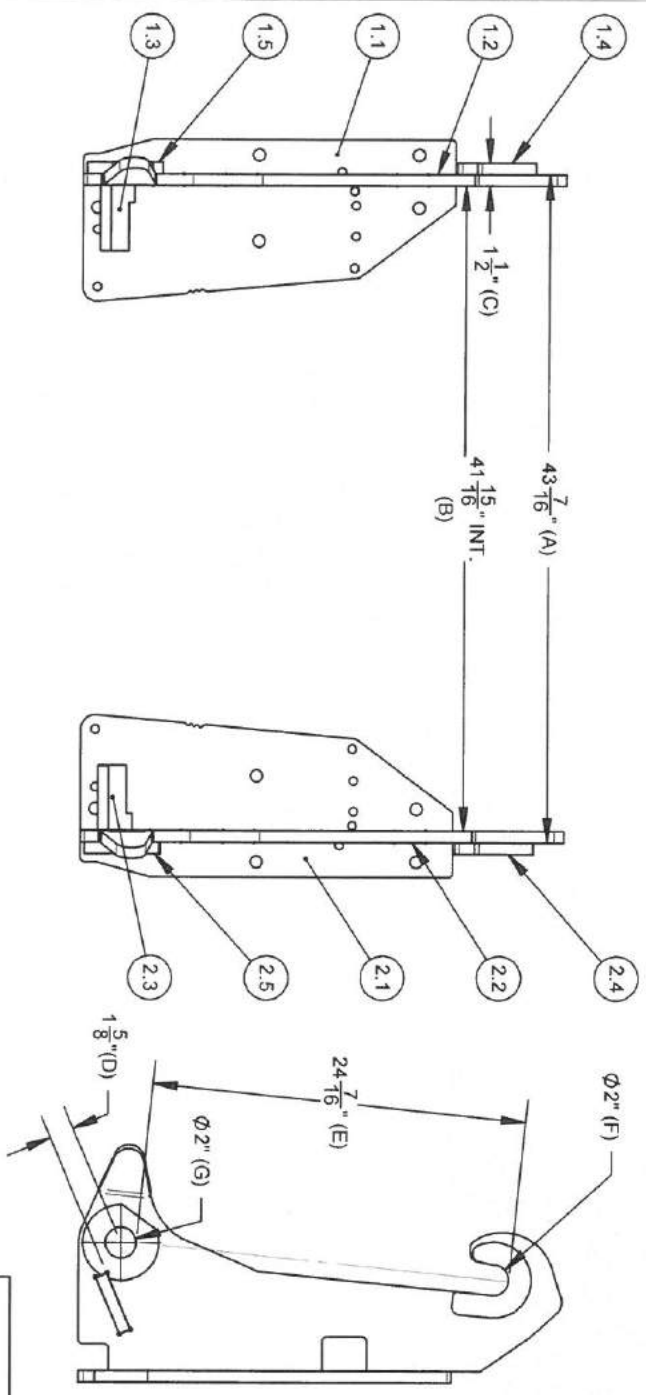
Concepteur :  
J.T.  
Echelle :  
1:24



# QUICK ATTACH FFC CASE 580



#	#DESSIN	MATERIAU	QTE
1	SOUS-ASSY GAUCHE		1
1.1	L28-075-0587	44W	1
1.2	L28-075-0588R1	44W	1
1.3	L28-075-0595	44W	1
1.4	L28-075-0590	44W	1
1.5	L28-075-0594	44W	1
2	SOUS-ASSY DROITE		1
2.1	L28-075-0587	44W	1
2.2	L28-075-0588R1-SYM	44W	1
2.3	L28-075-0595	44W	1
2.4	L28-075-0590	44W	1
2.5	L28-075-0594	44W	1



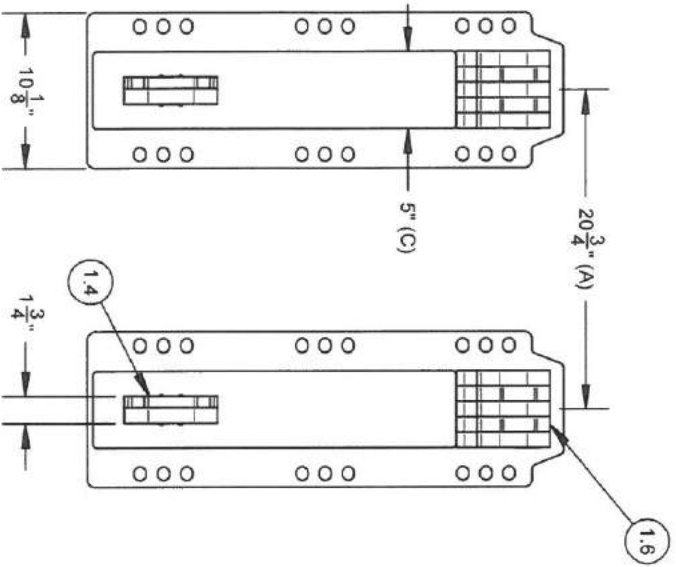
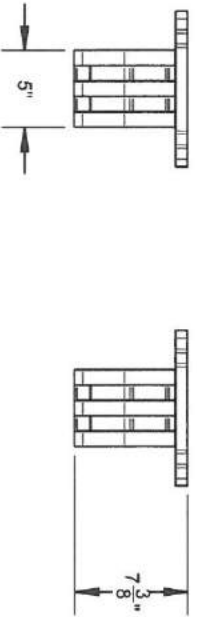
VOIR DESSIN DE DÉCOUPE L28-1092R1.

Chemin d'accès :  
 H:\3D\_METALPLESSHABILAGE-NOIR\QUICK-ATTACHE\CASE580(ATTACH FFC)\  
 Masse LBS 201.84  
 Date: 2016-06-22  
 No.: ASS'Y ATTACH FFC CASE 580

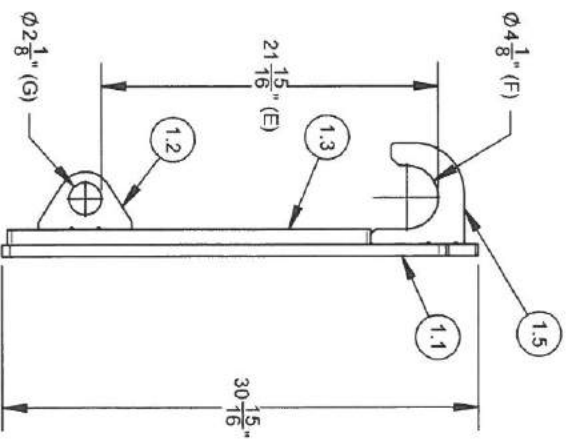
Concepteur :  
 Echelle : 1:12



# QUICK ATTACH CATERPILLAR BALDERSON 4"



#	#DESSIN	MATERIAU	QTE
1	QA-CATERPILLAR-BALDERSON 4PO.		2
1.1	L28-075-0605	44W	1
1.2	L29-100-0034	44W	1
1.3	L29-100-0035	44W	1
1.4	L28-075-0606	44W	1
1.5	L29-100-0036	44W	3
1.6	L29-100-0073	44W	2



Chemin d'accès : H:\3D\_METAL\_PLESSI\_HABILLAGES\_NOIR\QUICK-ATTACHE\CATERPILLAR\BALDERSON 4PO1

Masse LBS 259.48

Date: 2016-07-08

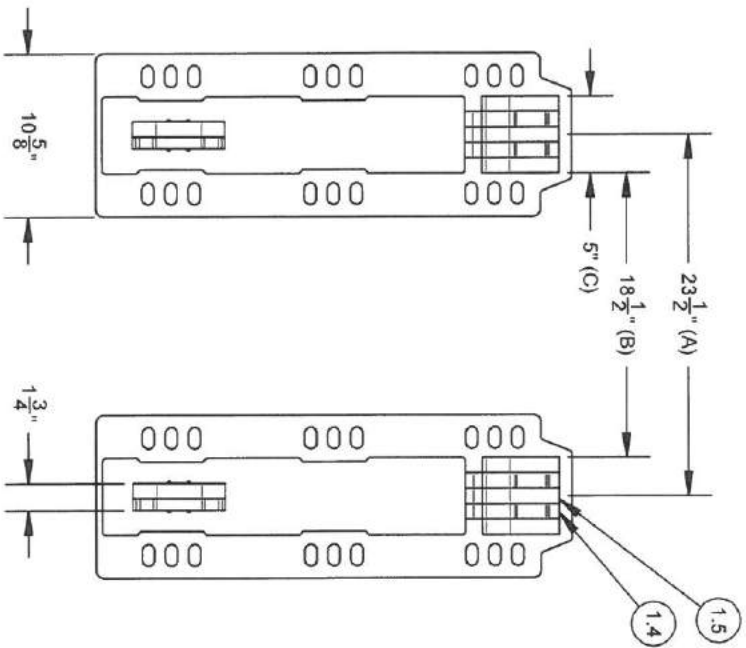
No.: ASS-QA-CATERPILLAR-BALDERSON 4PO

Concepteur :

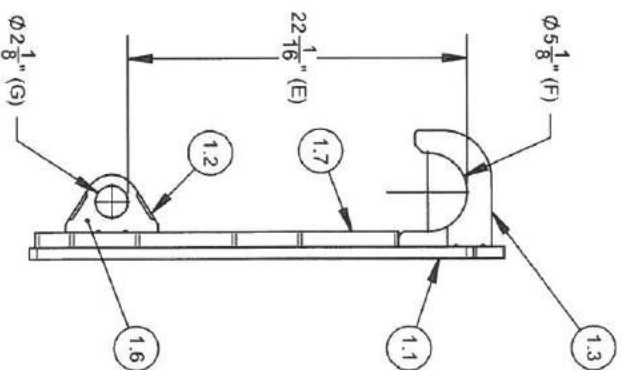
Echelle : 1:12



# QUICK ATTACH CATERPILLAR BALDERSON 5" MODÈLE STANDARD



#	#DESSIN	MATÉRIAU	QTÉ
1	QA-CATERPILLAR-BALDERSON 5PO		2
1.1	L28-075-0610	44W	1
1.2	L29-100-0037	44W	1
1.3	L29-100-0072	44W	2
1.4	L29-100-0071	44W	2
1.5	L29-100-0038	44W	1
1.6	L28-075-0611R1	44W	1
1.7	L29-100-0033R1	44W	1



Chemin d'accès :  
H:\3D\_METAL\_PLESSI\HABILLAGES-NOIR\QUICK-ATTACHE\CATERPILLAR\BALDERSON 5PO

Masse  
LBS 263.75

Date: 2016-07-08

No.: ASS-QA-CATERPILLAR-BALDERSON 5PO

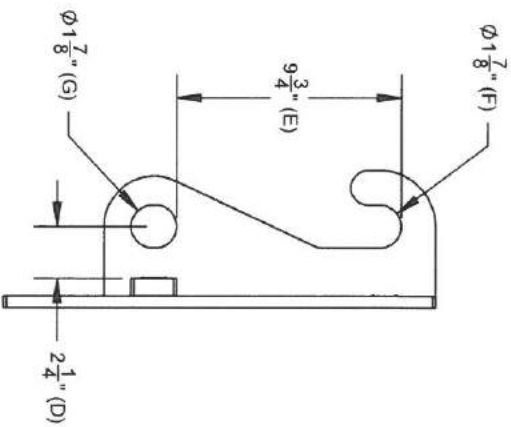
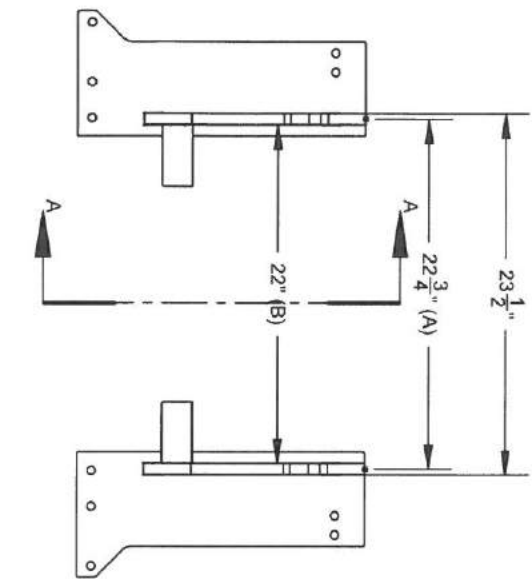
Concepteur : -

Échelle : 1:12

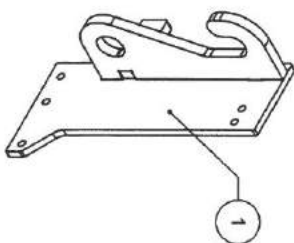
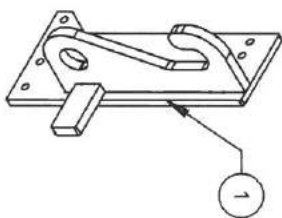


# QUICK ATTACH JCB PETIT

#	#DESSIN	QTE
1	SOUS-ASSY DROITE	1
2	SOUS-ASSY GAUCHE	1



COUPE A-A  
EHELLE 1 : 8



Chemin d'accès :

H:\3D\_METAL\_PLESSI\_HABILLAGI-NOIR\QUICK-ATTACHE\JCB\PETIT\_JCB1

Masse  
LBS 59.60

Date:  
2016-03-14

No. :  
ASSY PETIT JCB

Concepteur :  
Echelle :  
1:12



5

4

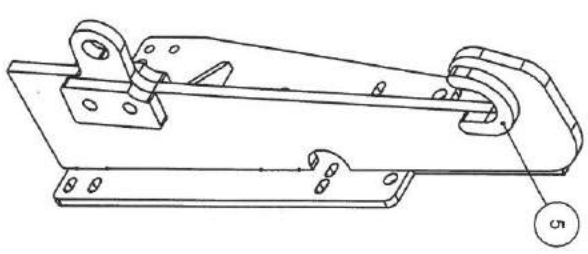
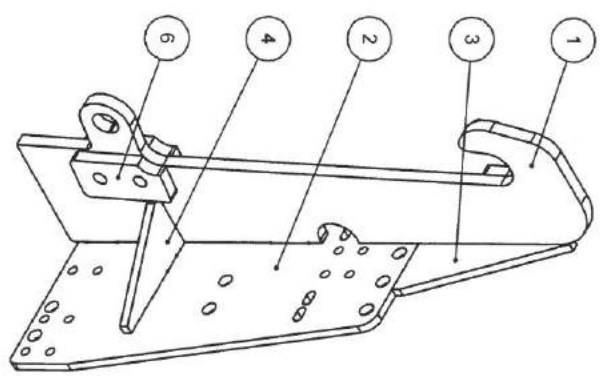
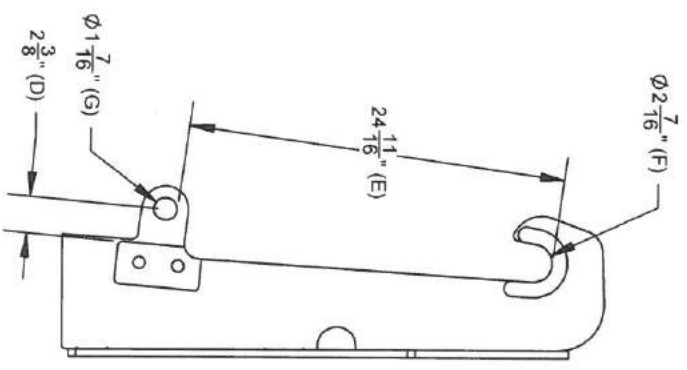
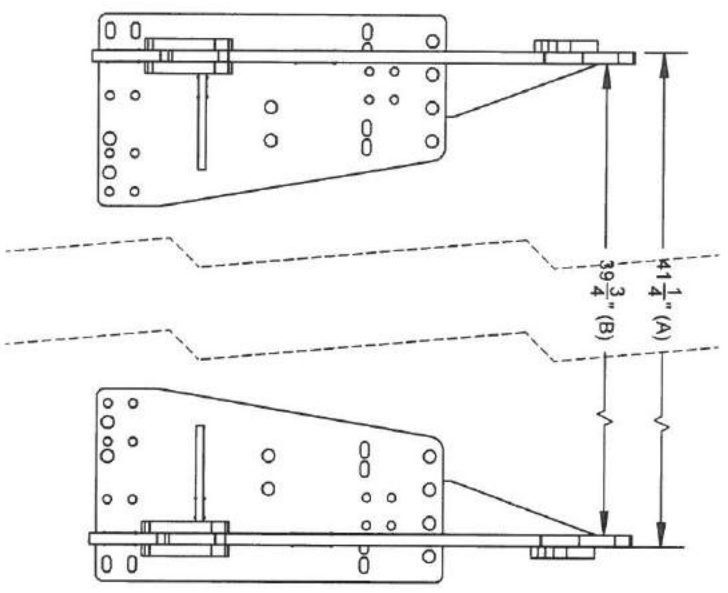
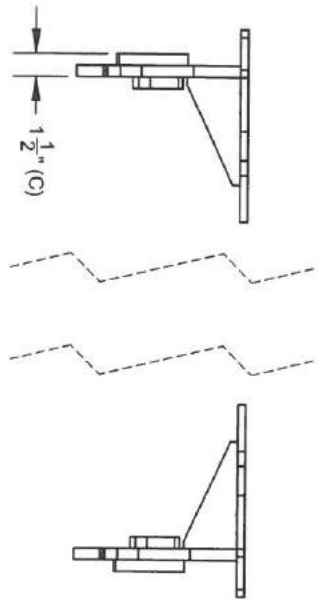
3

2

1



# QUICK ATTACH JCB THMB 530B T5



#	#DESSIN	MATÉRIAU	QTÉ
1	L28-075-0923R1	ASTM 44W Acier	2
2	L27-050-0889	ASTM 44W Acier	2
3	L27-050-0887	ASTM 44W Acier	2
4	L27-050-0888	ASTM 44W Acier	2
5	L28-075-0922R1	ASTM 44W Acier	2
6	L28-075-0921	ASTM 44W Acier	4

Chemin d'accès :

H:\3D\_METAL\_PLESSHABILLAGE\_NOIR\QUICK-ATTACHE\JCB\JCB THMB 530B T5\

Masse  
LBS 186.11

Date:  
2016-10-26

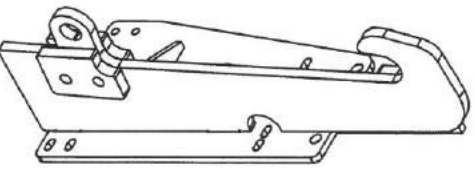
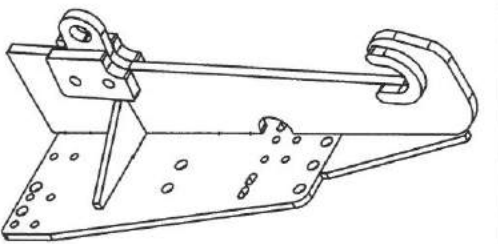
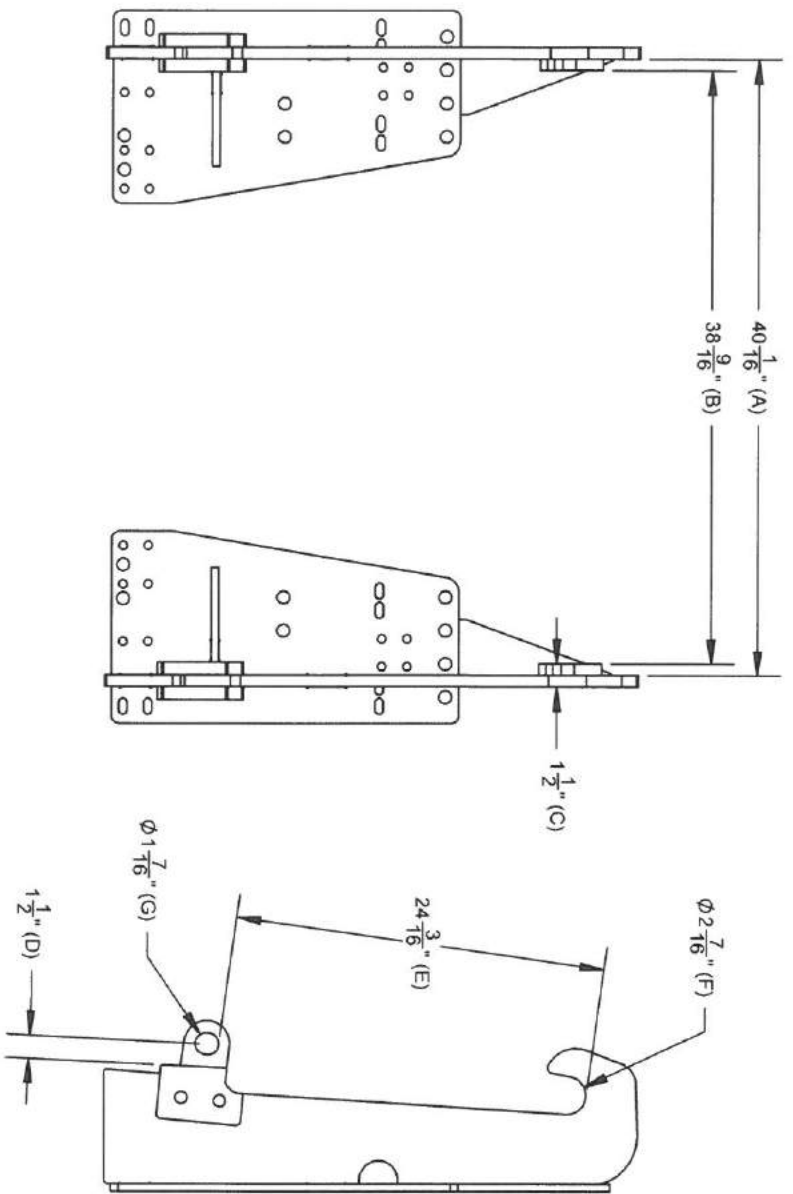
No. :  
QA-JCB-THMB-530B-T5-R1

Concepteur :

Echelle :  
1:12



# QUICK ATTACH JCB Q-FIT

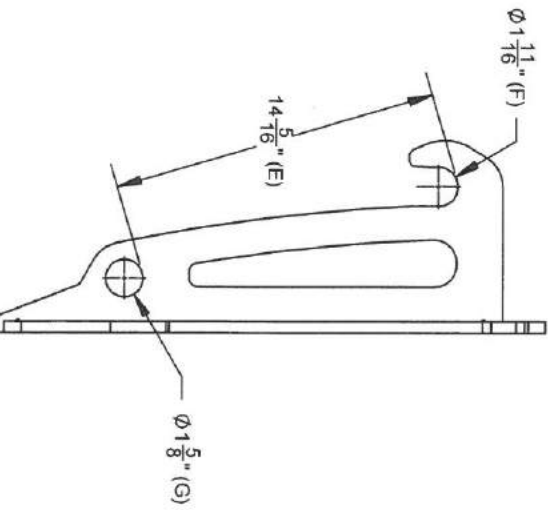
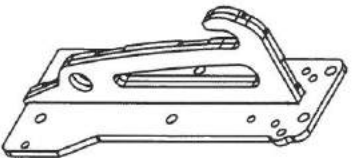
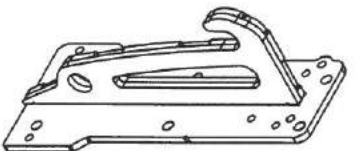
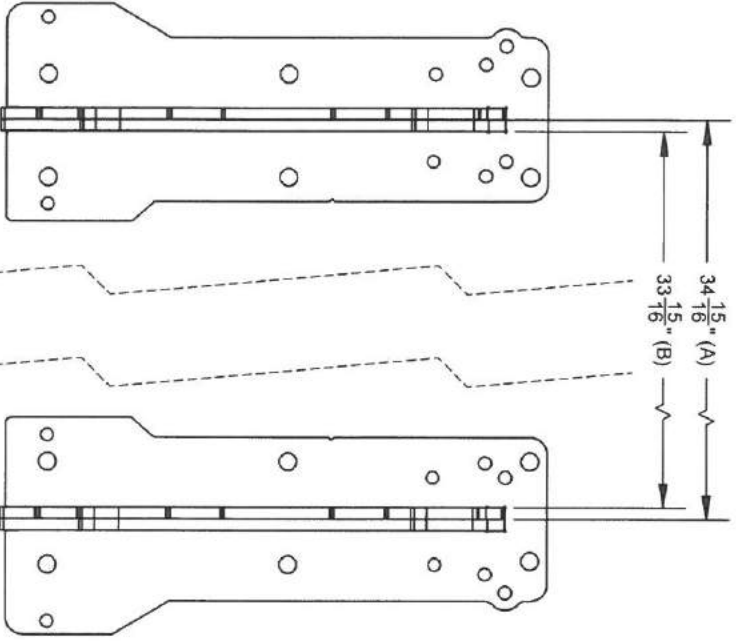
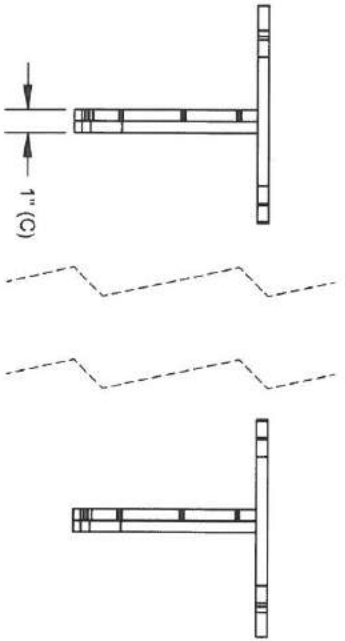


Chemin d'accès :  
H:\3D\_METAL\PLESSHABILLAGE-NOIR\QUICK-ATTACHE\JCB\Q-FIT\

Masse LBS 190.46	Date: 2017-08-07	No.:	QA-JCB-Q-FIT-ASSEMBLE	Concepteur :	Echelle :
				-	1:12



# QUICK ATTACH JCB 407-409



Chemin d'accès :  
 H:\3D\_METAL\PLESSHABILLAGÉ-NOIR\QUICK-ATTACHEJCB\JCB 407-409\1

Masse  
 LBS 89.07

Date:  
 2017-09-18

No. :  
 QA-JCB-407-409

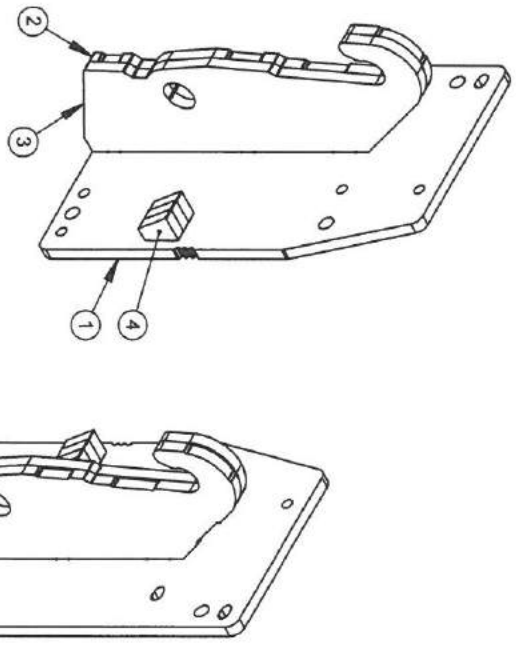
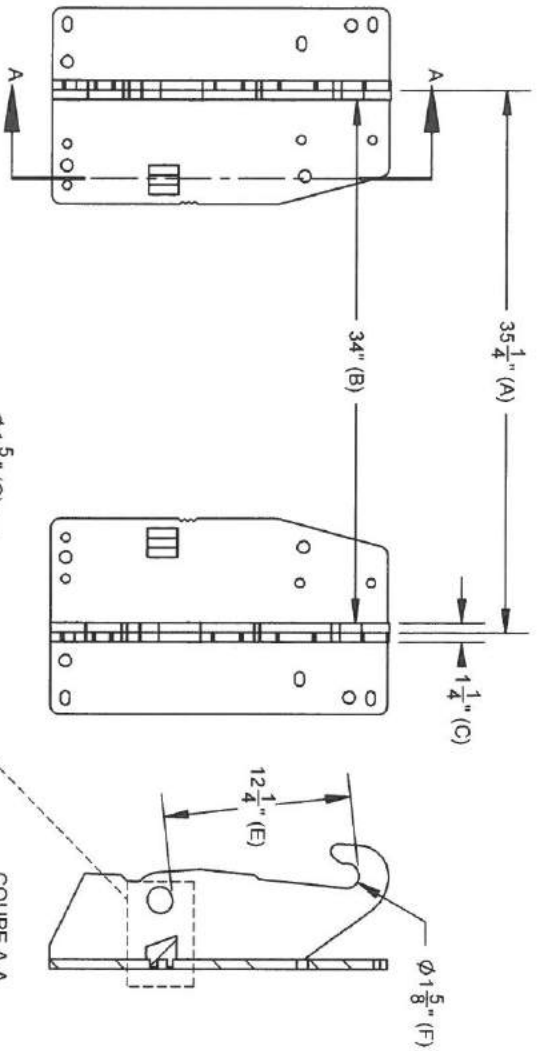
Concepteur :  
 -

Échelle :  
 1:8



# QUICK ATTACH KOMATSU WA80

#	#DESSIN	MATÉRIAU	QTÉ
1	L27-062-0234	44W	2
2	L27-062-0242	44W	2
3	L27-062-0233	44W	2
4	L27-062-0143	44W	6



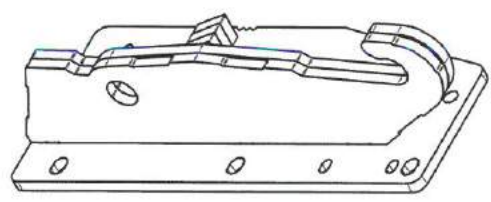
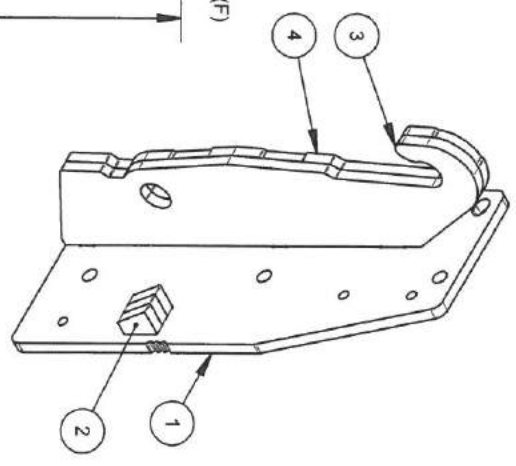
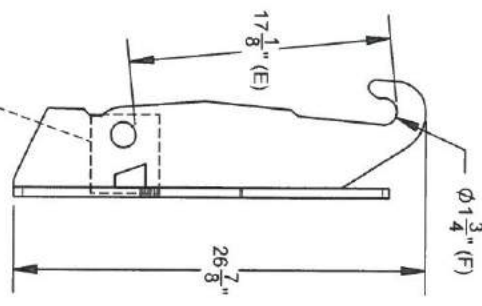
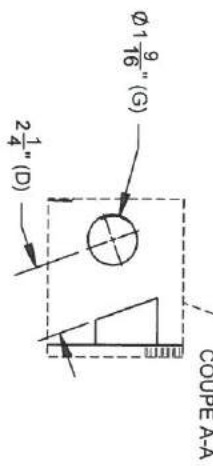
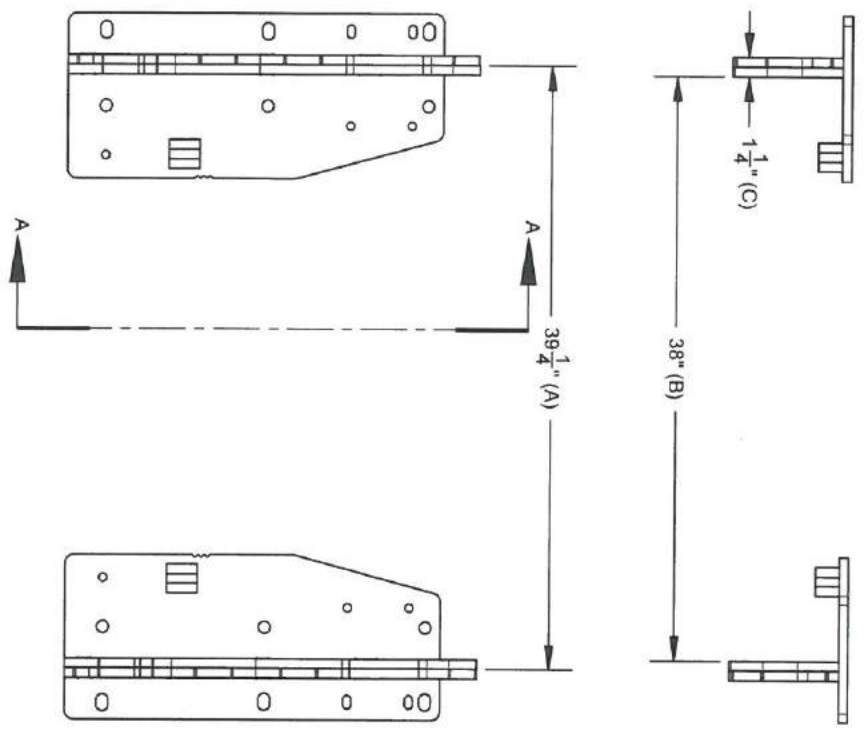
Chemin d'accès :  
 H:\3D\_METALPLESSHABILLAGE-NOIR\QUICK-ATTACHE\KOMATSU\WA801

Masse LBS 172.45	Date: 2016-09-30	No. : ASS-ANCRAGE-KOMATSU-WA80	Concepteur :	Échelle : 1:12
---------------------	---------------------	-----------------------------------	--------------	-------------------



# QUICK ATTACH KOMATSU 100-M5

#	#DESSIN	DESCRIPTION	MATÉRIAU	QTE
1	L27-062-0142	BASE KOMATSU 100-M5	44W	2
2	L27-062-0143	STOPPEUR KOMATSU WA80	44W	6
3	L27-062-0144	CROCHET KOMATSU 100-M5	44W	2
4	L27-062-0245	CROCHET KOMATSU 100-M5	44W	2



Chemin d'accès :

H:\3D\_METAL\_PLESSHABILLAGE\_NOIR\QUICK-ATTACHEKOMATSUKOMATSU-100-M5\

Masse  
LBS 176.93

Date:  
2016-11-30

No. :  
QA-KOMATSU-100-M5

Concepteur :  
Échelle : 1:12



5

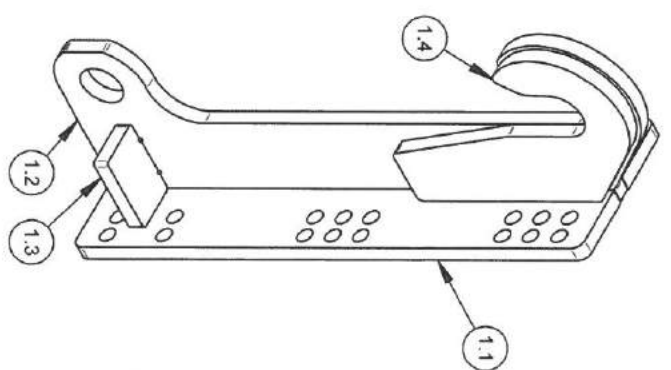
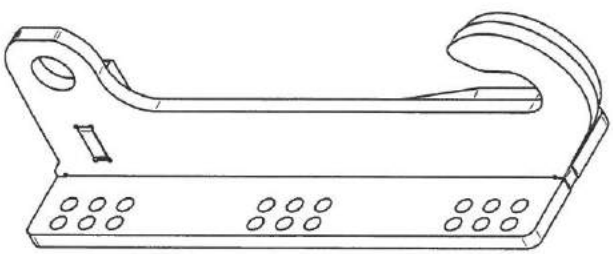
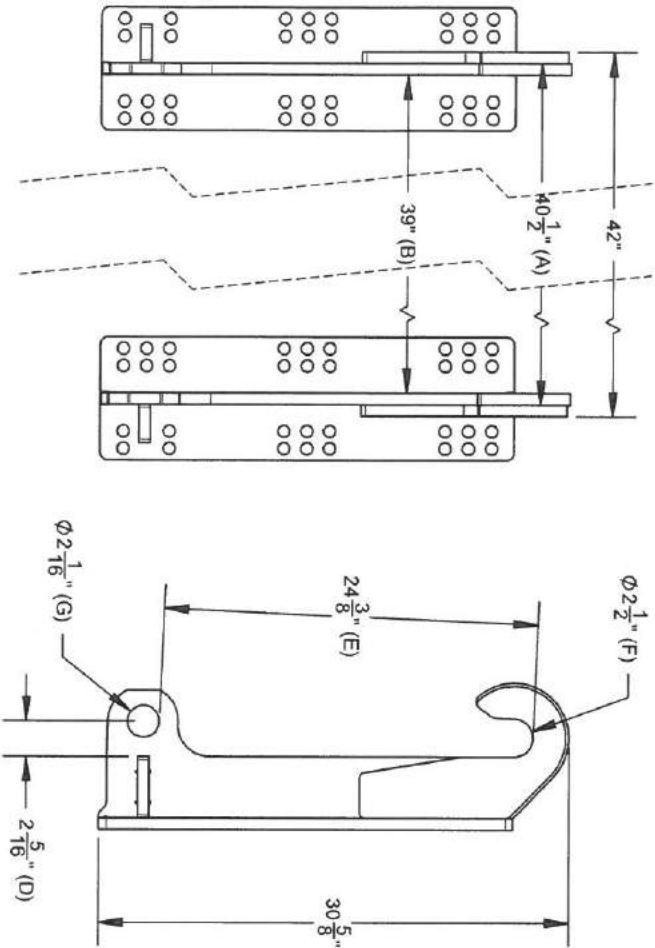
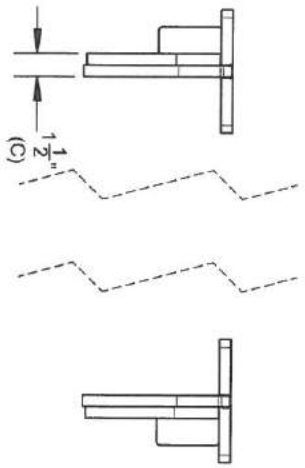
4

3

2

1

# QUICK ATTACH KOMATSU WA200PZ GARIER



#	#DESSIN	MATERIAU	QTE
1	CROCHET_KOMATSU WA200PZ GARIER		2
1.1	L28-075-0618	44W	1
1.2	L28-075-0619	44W	1
1.3	L28-075-0620	44W	1
1.4	L28-075-0621	44W	1

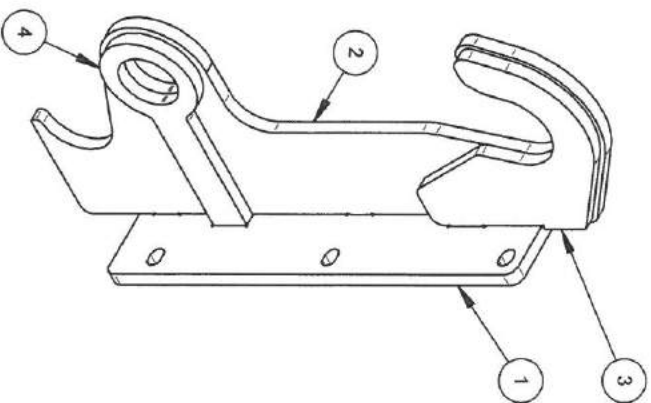
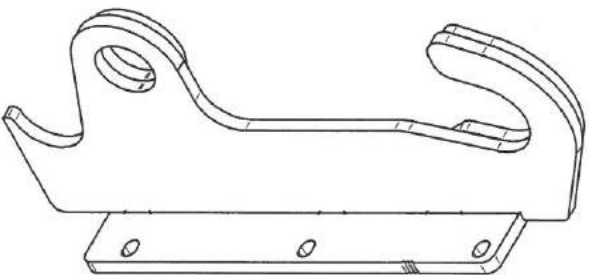
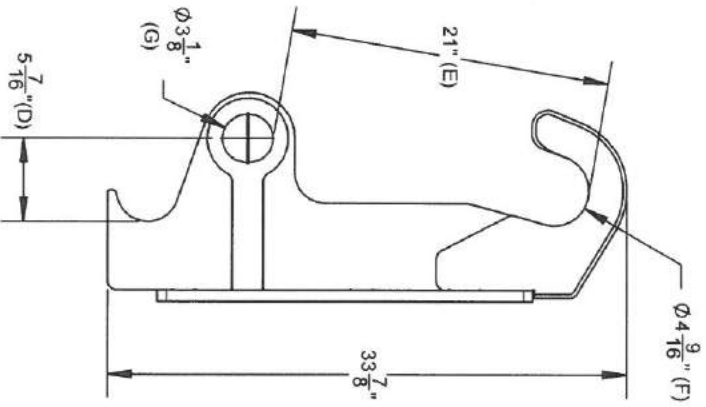
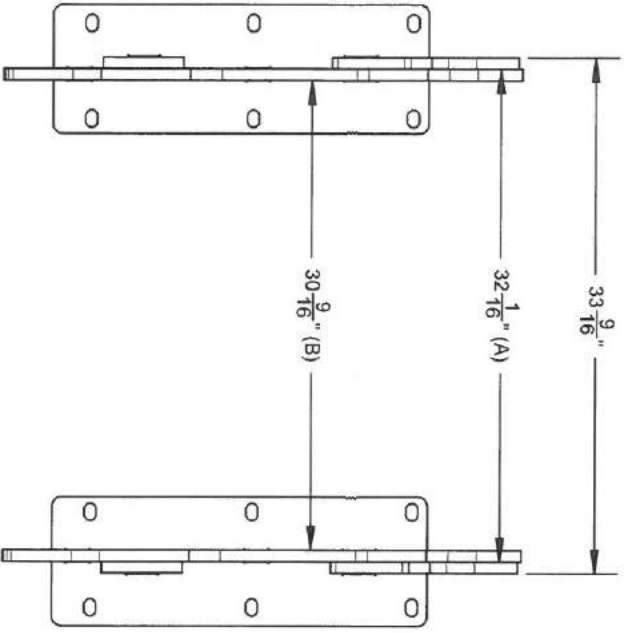
Chemin d'accès :  
H:\3D\_METAL\_PLESSHABILLAGE-NOIR\QUICK-ATTACHEKOMATSUSUKOMATSU WA 200 PZ GARIER\

Masse LBS 176.35  
Date: 2016-11-14  
No.: QA-KOMATSU WA200PZ GARIER  
Concepteur :  
Echelle : 1:12



# QUICK ATTACH KOMATSU WA380 GARIER

#	#DESSIN	MATÉRIAU	QTE
1	L28-075-0623	44W	2
2	L28-075-0622	44W	2
3	L28-075-0625	44W	2
4	L28-075-0624	44W	2



Chemin d'accès :

H:\3D\_METAL\_PLESSHABILLAGE-NOIR\QUICK-ATTACHEKOMATSU\SUKOMATSU WA 380 GARIER\

Masse  
LBS 222.57

Date:  
2016-11-18

No. :  
QA-KOMATSU WA380 GARIER

Concepteur :  
Echelle :  
1:12



5

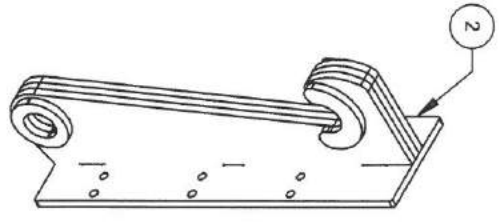
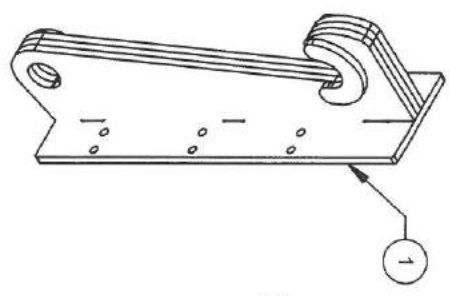
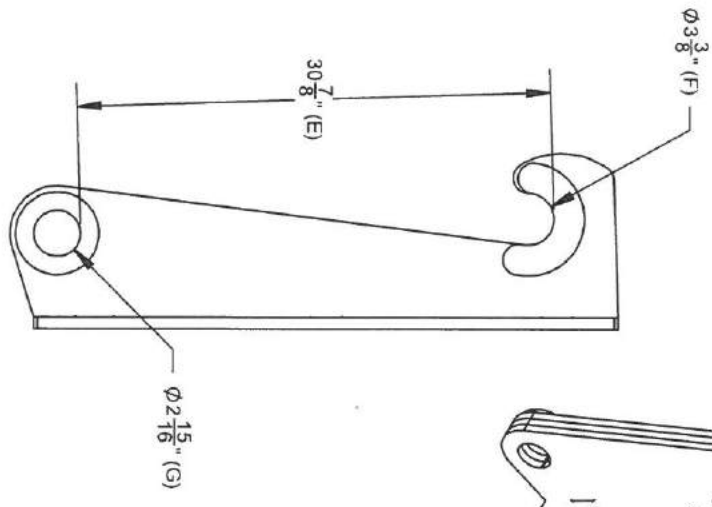
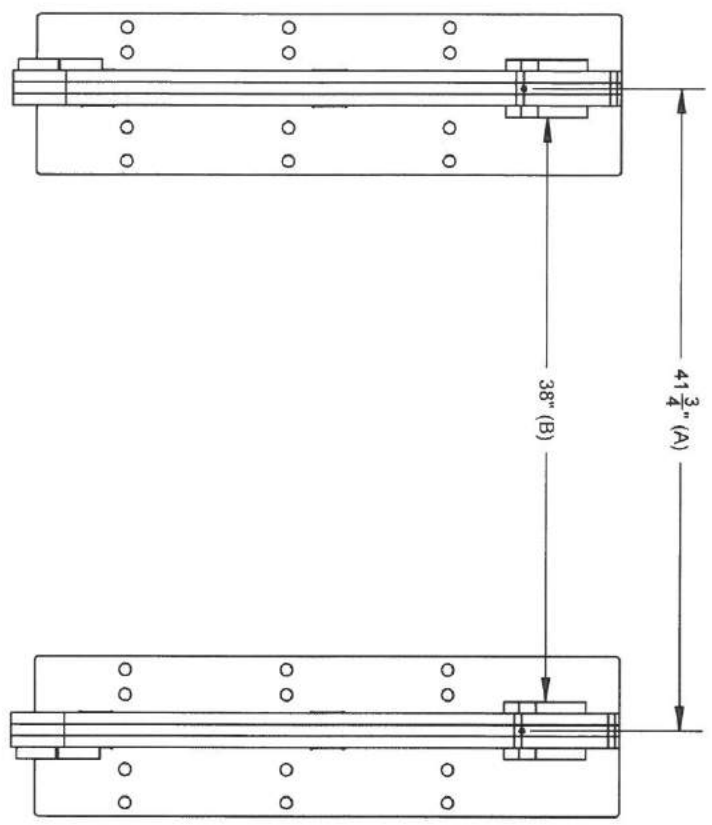
4

3

2

1

# QUICK ATTACH LIEBHERR



#	#DESSIN	QTÉ
1	SOUS-ASSY GAUCHE	1
2	SOUS-ASSY DROITE	1

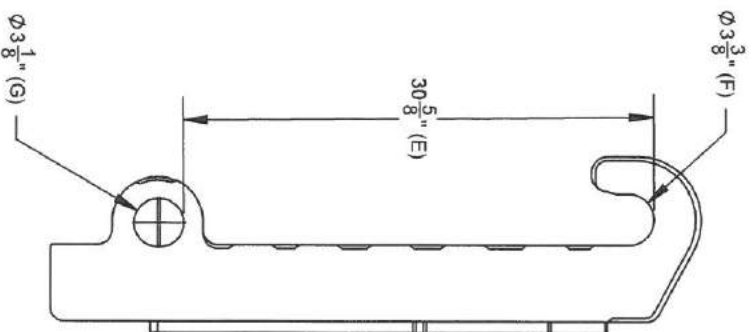
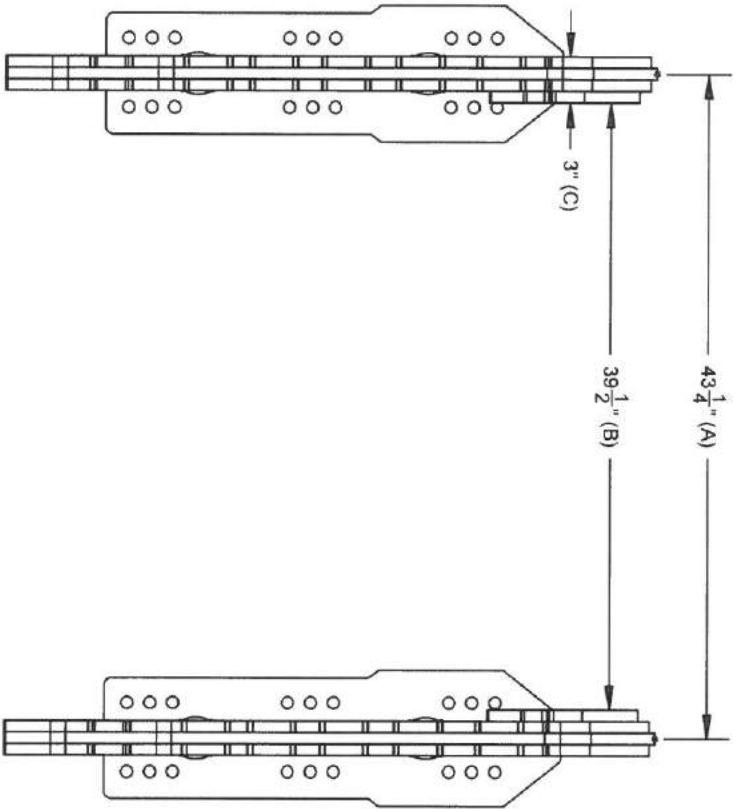
Chemin d'accès :  
 H:\3D\_METALPLESSIHABILAGE-NOIR\QUICK-ATTACHE\LIEBHERR\

Masse LBS 546.29	Date: 2016-03-18	No. : ASSY	Concepteur :	Echelle : 1:12
---------------------	---------------------	---------------	--------------	-------------------





# ATTACHE RAPIDE VOLVO 220F



VOIR DESSIN DE DÉCOUPE L28-0349

Chemin d'accès :

H:\3D\_METALPLESSIHABILLAG-NOIR\QUICK-ATTACHEVOLVO220F\

Masse  
LBS 416.24

Date:  
2017-10-18

No. :  
QA-VOLVO-220F

Concepteur :

Échelle :  
1:12



5

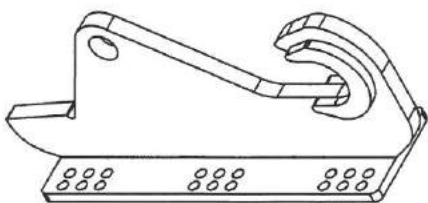
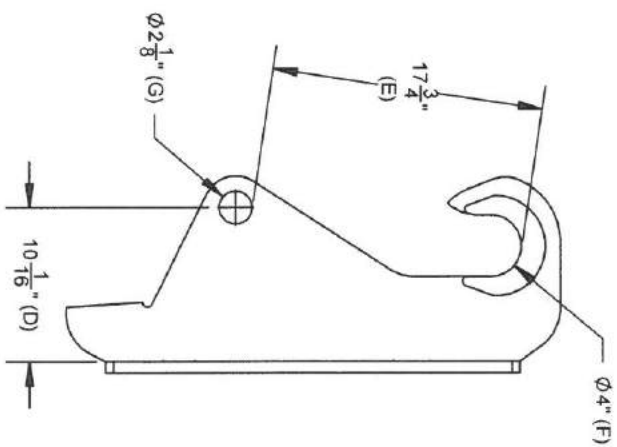
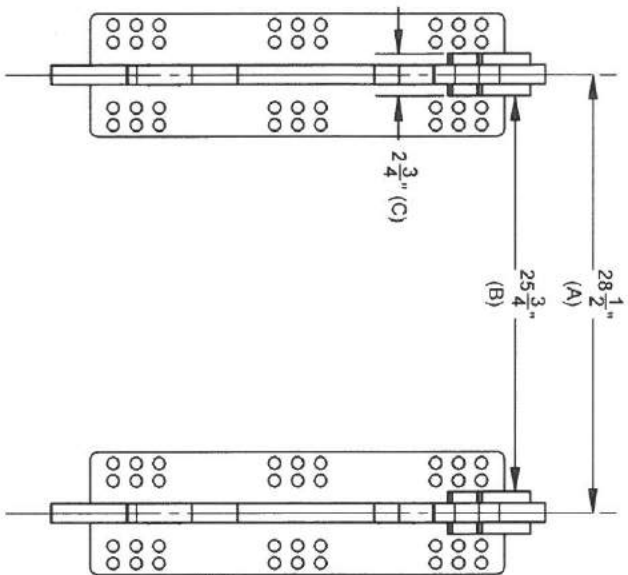
4

3

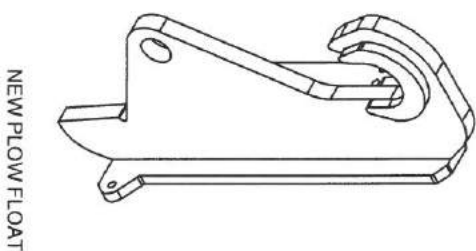
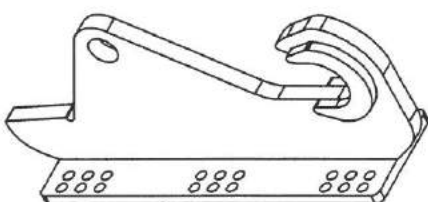
2

1

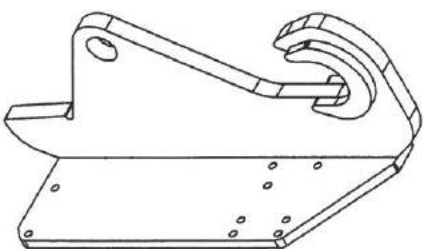
# QUICK ATTACH IMAC-4



MAT FLOW MAXX



NEW FLOW FLOAT



Chemin d'accès :

H:\3D\_METAL\PLESS\HABILLAGES-NOIR\QUICK-ATTACHE\IMAC-4\

Masse  
LBS 266,44

Date:  
2018-09-07

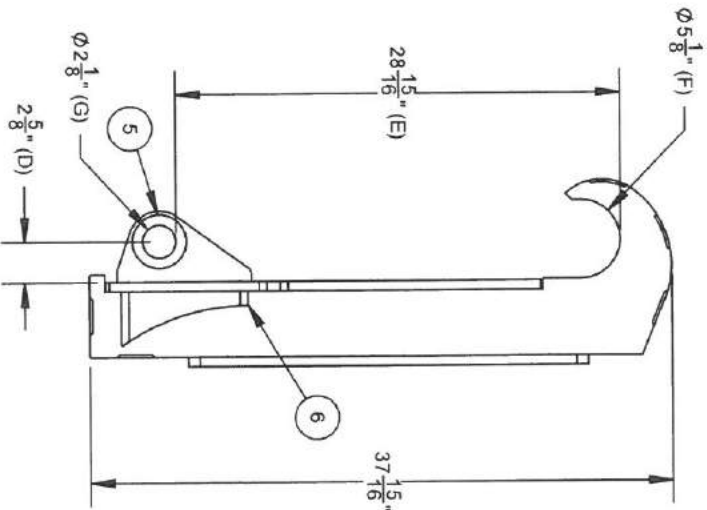
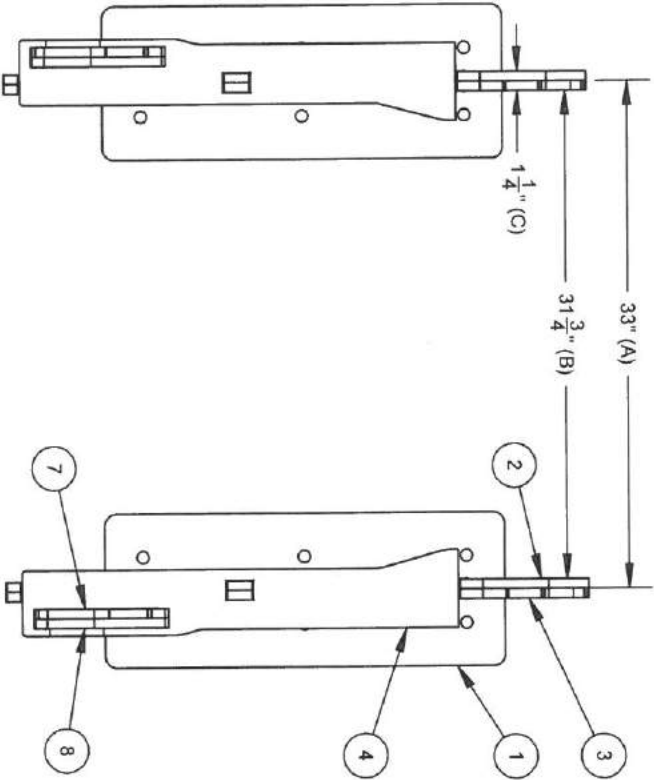
No. :  
IMAC4-ASM

Concepteur :  
F.L.

Echelle :  
1:12



# QUICK ATTACH ALS 40



#	#DESSIN	MATERIAU	QTE
1	L27-062-0300	ASTM 44W Acier	2
2	L27-062-0299	ASTM 44W Acier	2
3	L27-062-0304	ASTM 44W Acier	2
4	L27-062-0301	ASTM 44W Acier	2
5	L27-050-1027	ASTM 44W Acier	2
6	L27-050-1028	ASTM 44W Acier	2
7	L27-062-0303	ASTM 44W Acier	2
8	L27-062-0302	ASTM 44W Acier	2

VOIR DESSIN DE DÉCOUPE L27-1605R1 ET L27-1606R1.

Chemini d'accès :  
H:\3D\_METAL\_PLESSHABILAGE-NOIR\QUICK-ATTACHE\ALS1

Masse  
LBS 295.40

Date:  
2017-01-30

No. :  
QA-ALS40-407030

Concepteur :  
Echelle :  
1:12



5

4

3

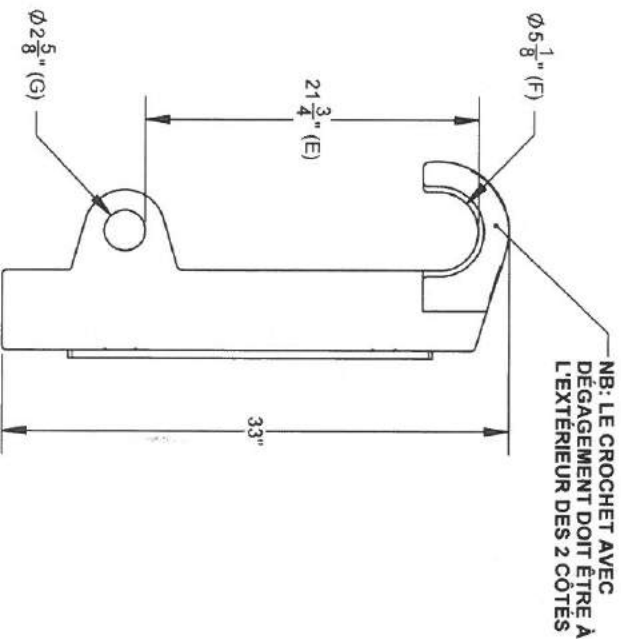
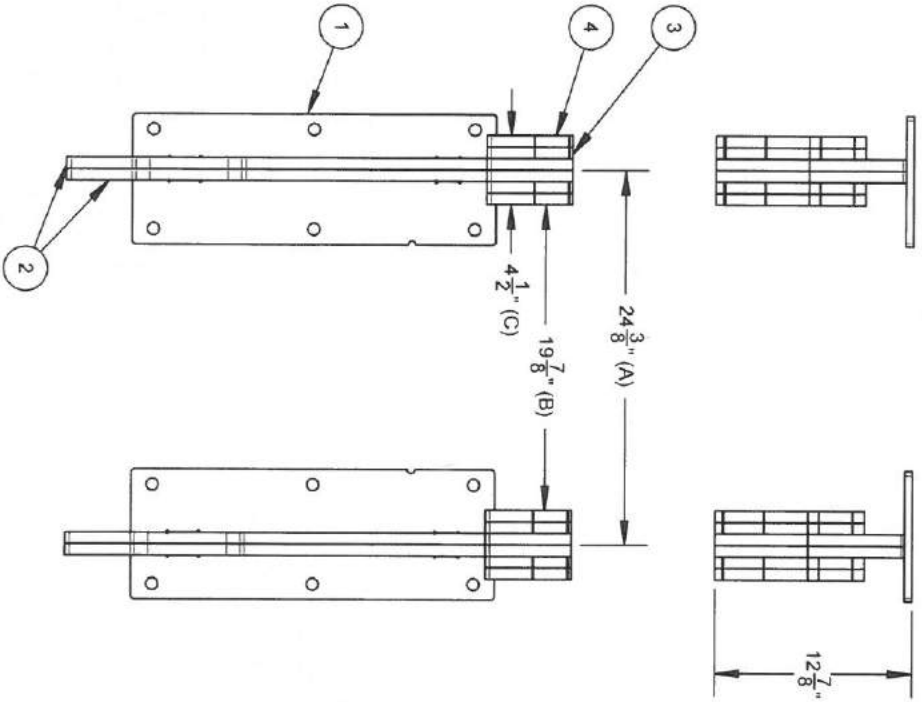
2

1

# QUICK ATTACH BATEMAN

#	#DESSIN	DESCRIPTION	MATÉRIAU	QTE
1	L27-1930	BASE QUICK ATTACHE BATEMAN	44W	2
2	L28-075-0984	CROCHET QUICK ATTACHE BATEMAN	44W	4
3	L28-075-0983	PETIT CROCHET QUICK ATTACHE BATEMAN	44W	4
4	L28-075-0985	CROCHET DÉGAGEMENT QUICK ATTACHE BATEMAN	44W	4

**ERREUR DANS LES QUANTITÉS DES PLAQUES (À CORRIGER DANS 3D SEULEMENT), VOIR L28-1594 POUR LES BONNES QTES.**



VOIR DESSINS DE DÉCOUPE L27-1930 ET L28-1594.

Chemin d'accès :

H:\3D\_METAL\PLESSHABILLAGE-NOIR\QUICK-ATTACHE\BATEMAN\

Masse  
LBS 282.56

Date:  
2016-12-01

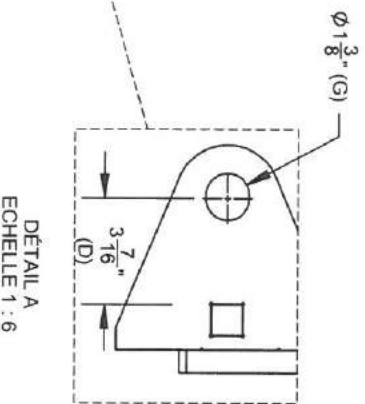
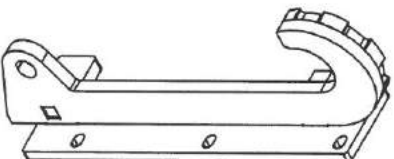
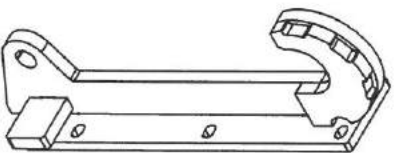
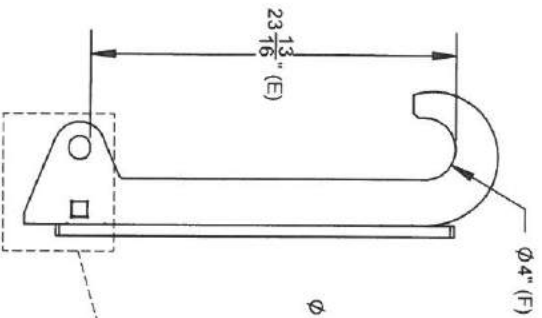
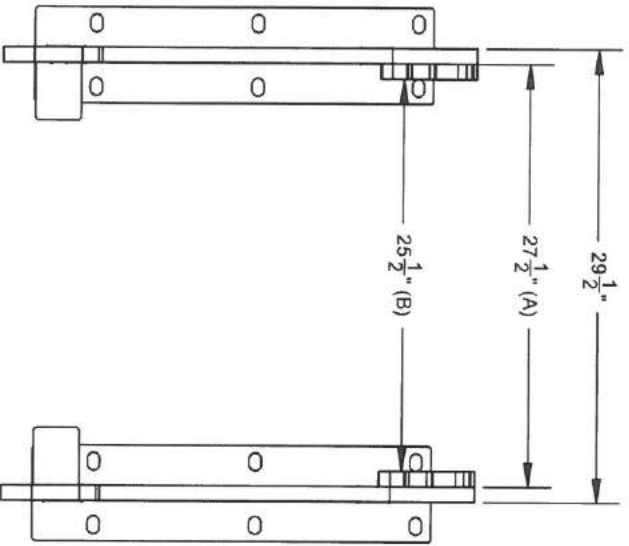
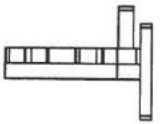
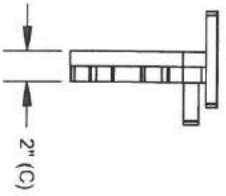
No. :  
QA-BATEMAN

Concepteur :  
Échelle : 1:12



# QUICK ATTACH KIRKWOOD

#	#DESSIN	QTE
1	SOUS-ASSY DROITE	1
2	SOUS-ASSY GAUCHE	1



DÉTAIL A  
ECHELLE 1 : 6

Chemin d'accès :  
H:\3D\_METALPLESS\HABILLAGES-NOIR\QUICK-ATTACHE\KIRKWOOD\

Masse  
LBS 157.41

Date:  
2016-03-15

No. :  
ASSY KIRKWOOD

Concepteur :

Echelle :  
1:12



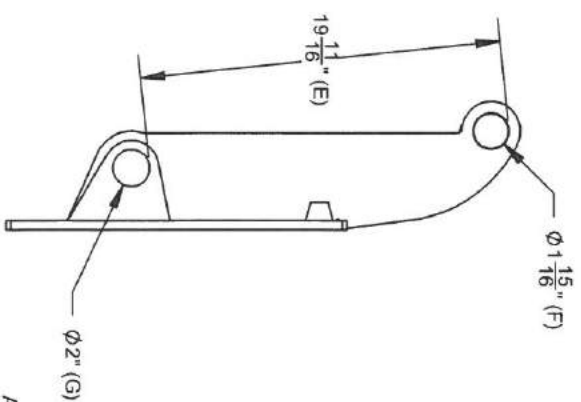
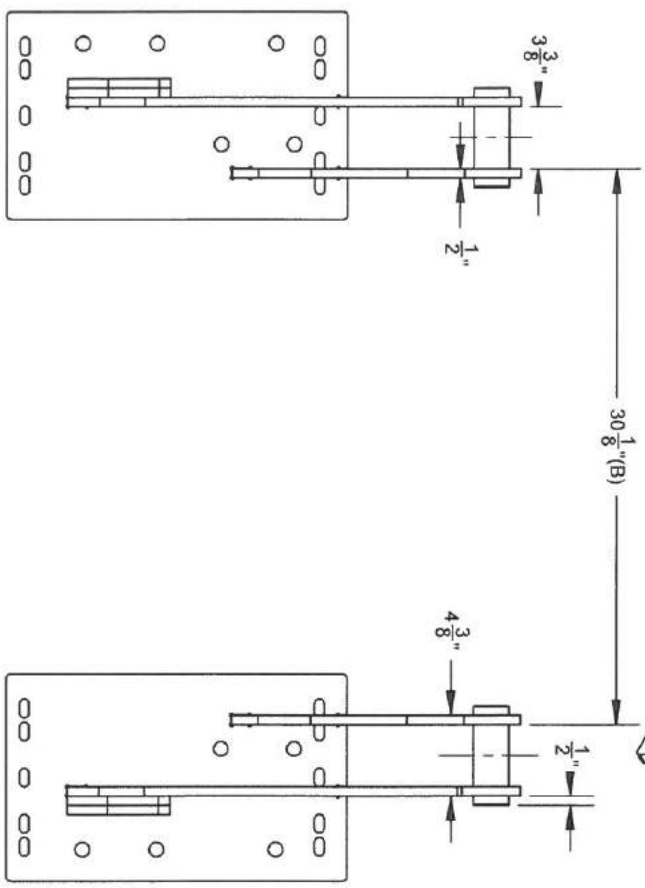
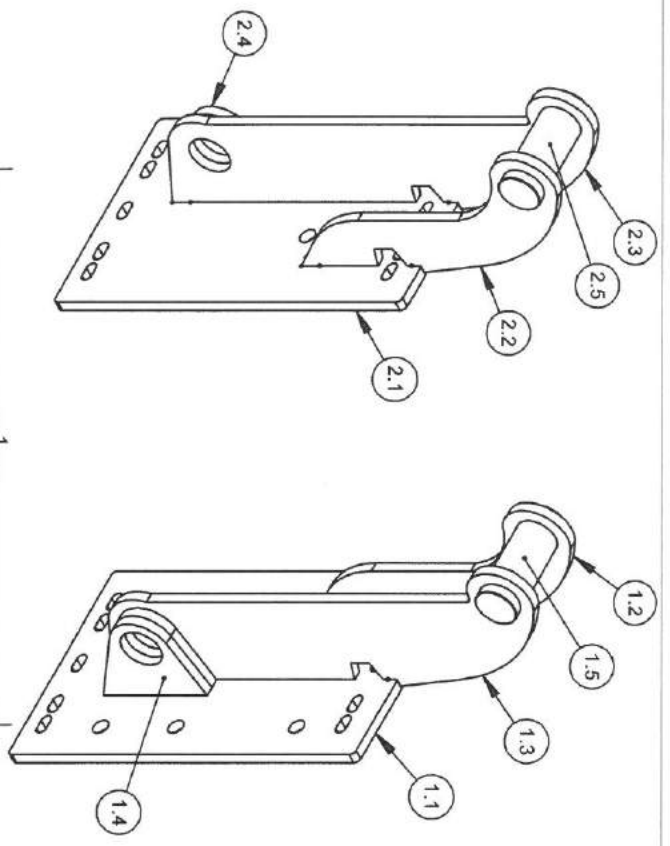
5

4

3

2

1



#	#DESSIN	MATERIAU	QTE
1	SOUS ASSY DROITE		1
1.1	L27-050-0661	44W	1
1.2	L27-050-0663	44W	1
1.3	L27-050-0664	44W	1
1.4	L27-050-0662	44W	2
1.5	P-284	BARRE RONDE C.R.S 1020 Ø2" x 5 3/8"	1
2	SOUS ASSY GAUCHE		1
2.1	L27-050-0661	44W	1
2.2	L27-050-0663	44W	1
2.3	L27-050-0664	44W	1
2.4	L27-050-0662	44W	2
2.5	P-284	BARRE RONDE C.R.S 1020 Ø2" x 5 3/8"	1

**QUICK ATTACH SCHAEFF STYLE COUPLER FKL**

ATTACHE COMPATIBLE AVEC :  
 • TEREX TL120  
 • YANMAR V8  
 • YANMAR V10  
 • YANMAR V12

ANCIEN NO. DE DESSIN : ASS-Y-TEREX-834

Chemin d'accès :  
 H:\3D\_METALPLESS\HABILAGE-NOIR\QUICK-ATTACH\SCHAEFF\_STYLE\_COUPLER\FKL 834-TL65-TL-80-TL102-QMH

Masse LBS 114.21

Date: 2016-03-21

No.: ASSY-SCHAEFF\_STYLE\_COUPLER-834

Concepteur : -

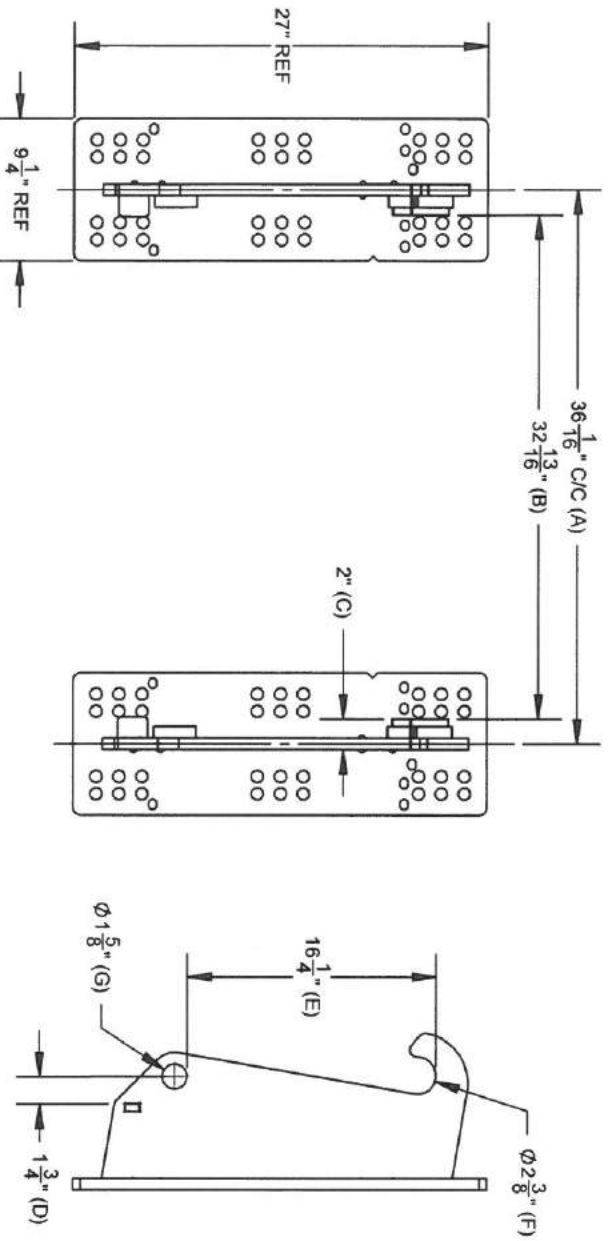
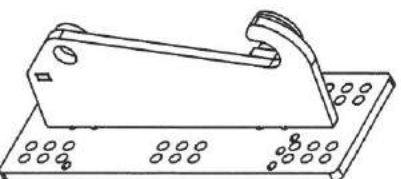
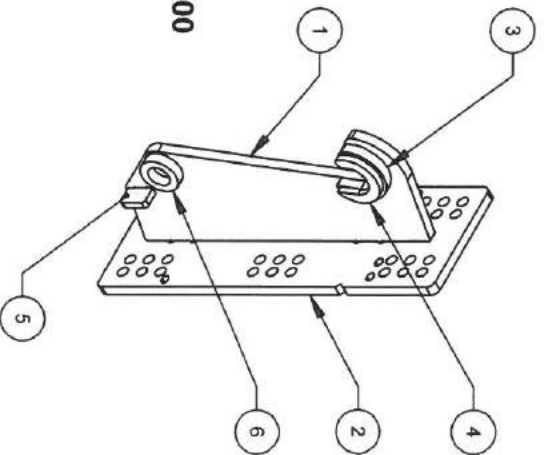
Echelle : 1:10



# Venierie 5.63

#	#DESSIN	MATÉRIAU	QTE
1	L28-075-1637R2	ASTM 44W Acier	2
2	L28-075-1636R1	ASTM 44W Acier	2
3	L28-075-1638	ASTM 44W Acier	2
4	L27-050-1682	ASTM 44W Acier	2
5	L27-050-1683	ASTM 44W Acier	2
6	L28-075-1639	ASTM 44W Acier	2

## QUICK ATTACH VENIERIE-5.63 -VERSION UNIVERSELLE PLOWMAXX 100-200



Chemin d'accès :

H:\3D\_METAL\_PLESSI\HABILLAGES\NOIR\QUICK-ATTACHE\VENIERE\_5.63\SOLIDWORKS\MP+PDF

Masse  
LBS 171.96

Date:  
2018-09-28

5

No. :  
KIT-QA-VENIERIE 5.63-  
VERSION UNIVERSELLE-  
PLOWMAXX\_100-200

3

Concepteur :  
Echelle :  
1:12

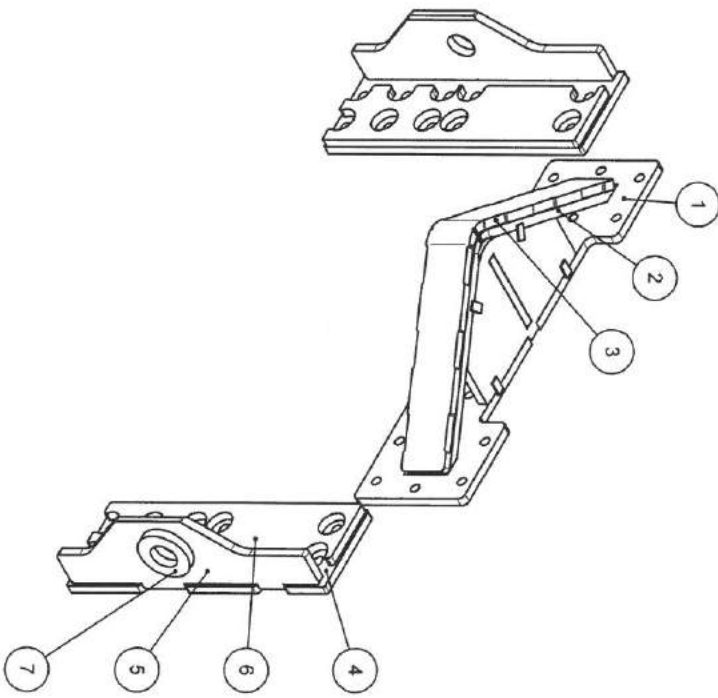
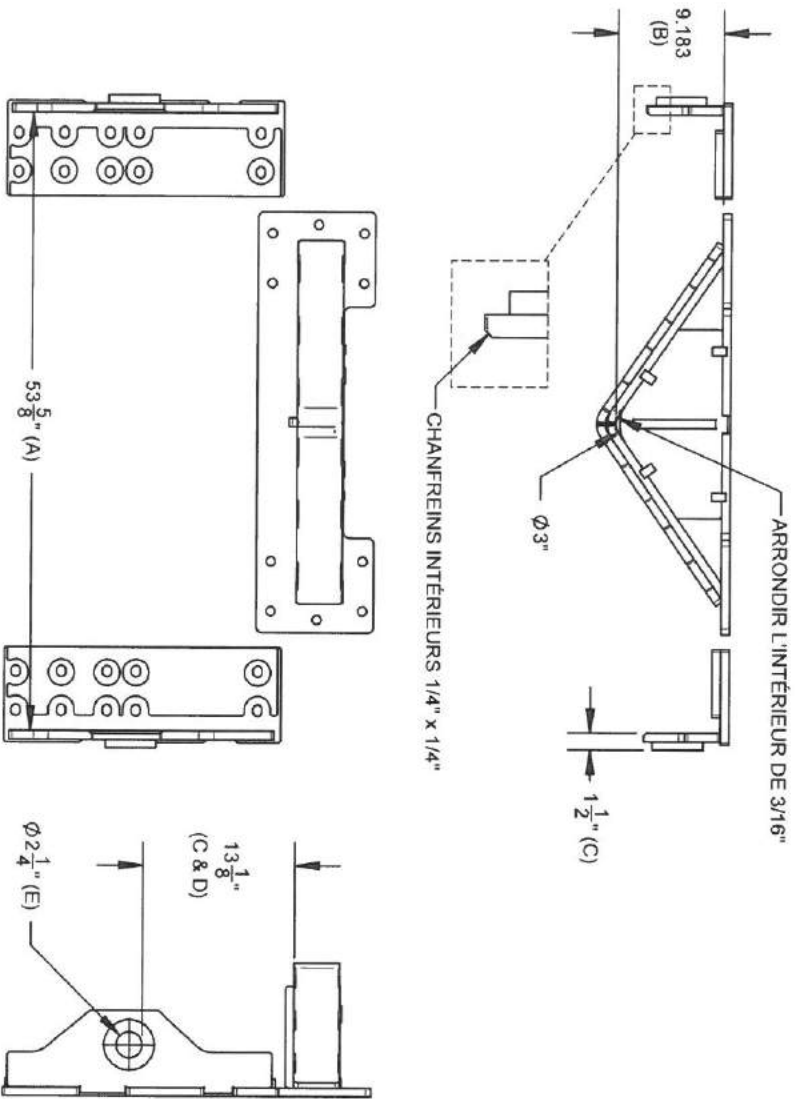
2

1



# QUICK ATTACH CRAIG AEROPORT (Team Eagle)

#	#DESSIN	MATERIAU	QTE
1	L28-075-0799	44W	1
2	L28-075-0797	44W	1
3	L28-075-0798	44W	1
4	L28-075-0801	44W	2
5	L28-075-0800	44W	2
6	L28-075-0813	44W	2
7	L28-075-0379	44W	2
8	GABARIT CRAIG	44W	1



Chemin d'accès :  
H:\3D\_METAL\PLESSHABILLAGE-NOIR\QUICK-ATTACHE\CRAIG\GRATTE AEROPORT\I

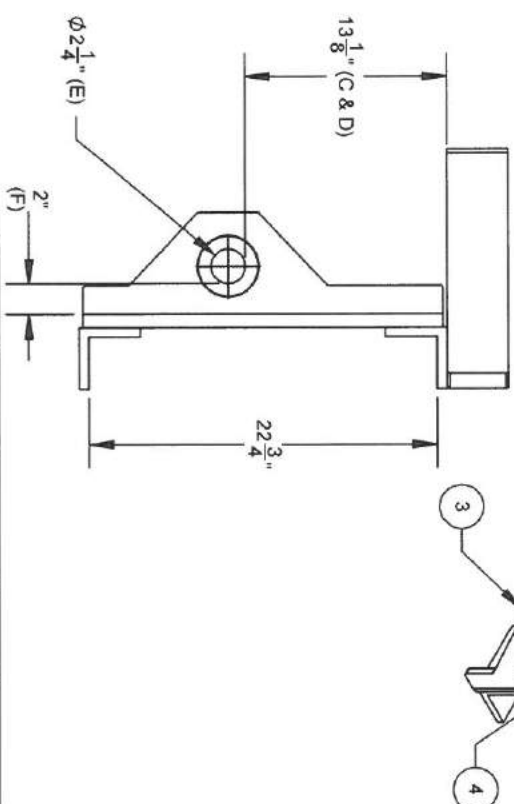
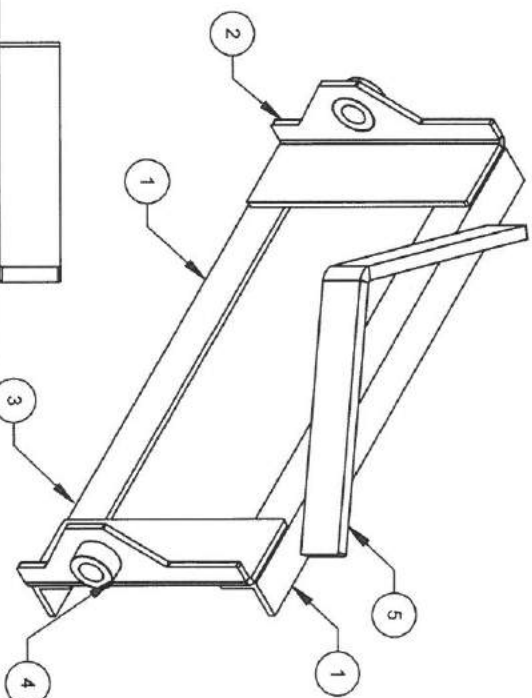
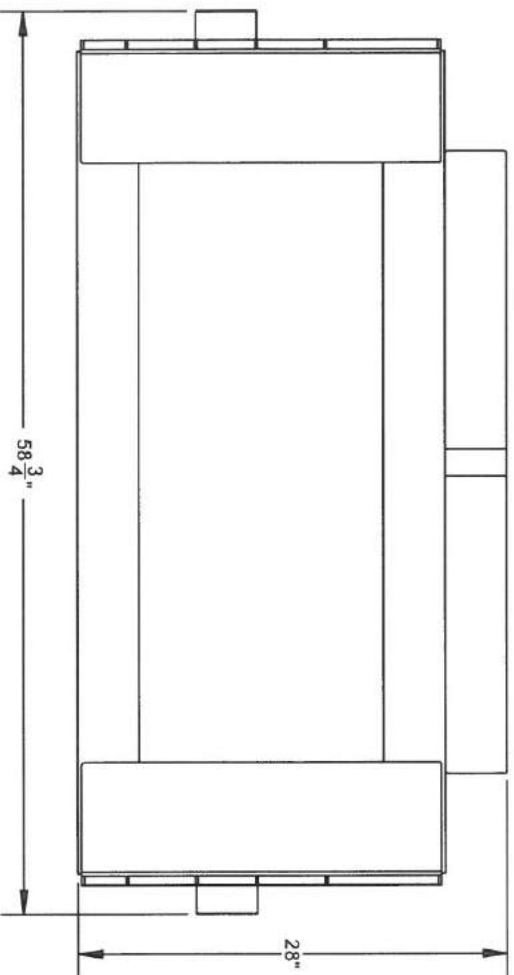
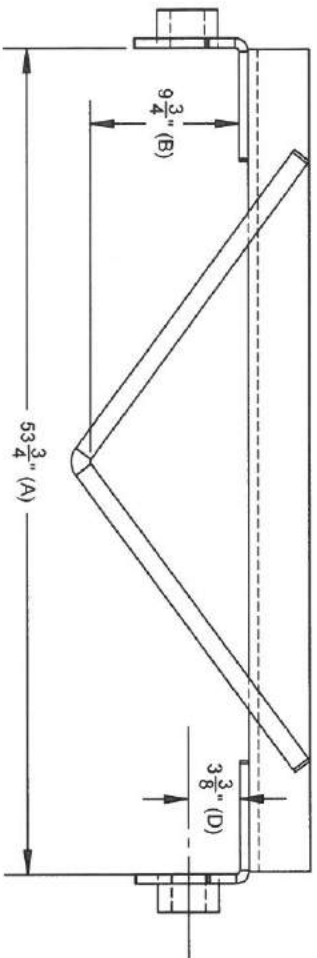
Masse LBS 330.41  
Date: 2016-08-29  
No.: QA\_CRAIG-AEROPORT  
Concepteur : F.L.  
Echelle : 1:16





# ATTACHE CRAIG 12063

#	#DESSIN	MATÉRIAU	QTÉ
1	FER-ANGLE	ANGLE ACIER 4" x 4" x 5/8" x 53 1/2"	2
2	L27-062-0361	AISI 1020	1
3	L27-062-0361-SYM	AISI 1020	1
4	BUSHING-ATT-CRAIG-12063	AISI 1020	2
5	L29-125-0006	AISI 1020	1



Chemin d'accès :  
 H:\3D\_METAL\_PLESSI\HABILLAGÉ-NOIR\QUICK-ATTACHE\CRAIG\SERIE-120631

Masse  
 LBS 316.09

Date:  
 2016-03-17

No. :  
 CRAIG-12063

Concepteur :  
 -

Echelle :  
 1:12



5

4

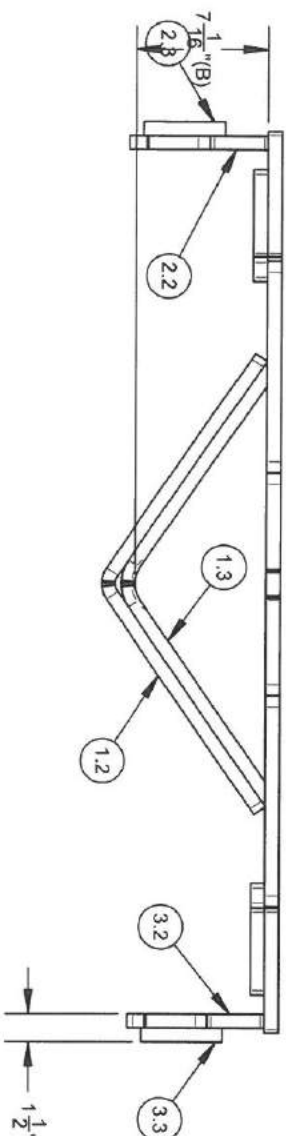
3

2

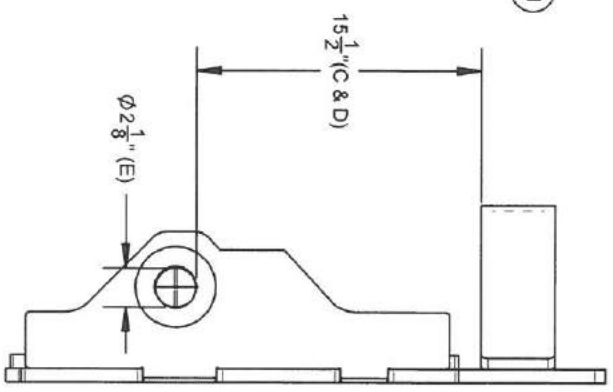
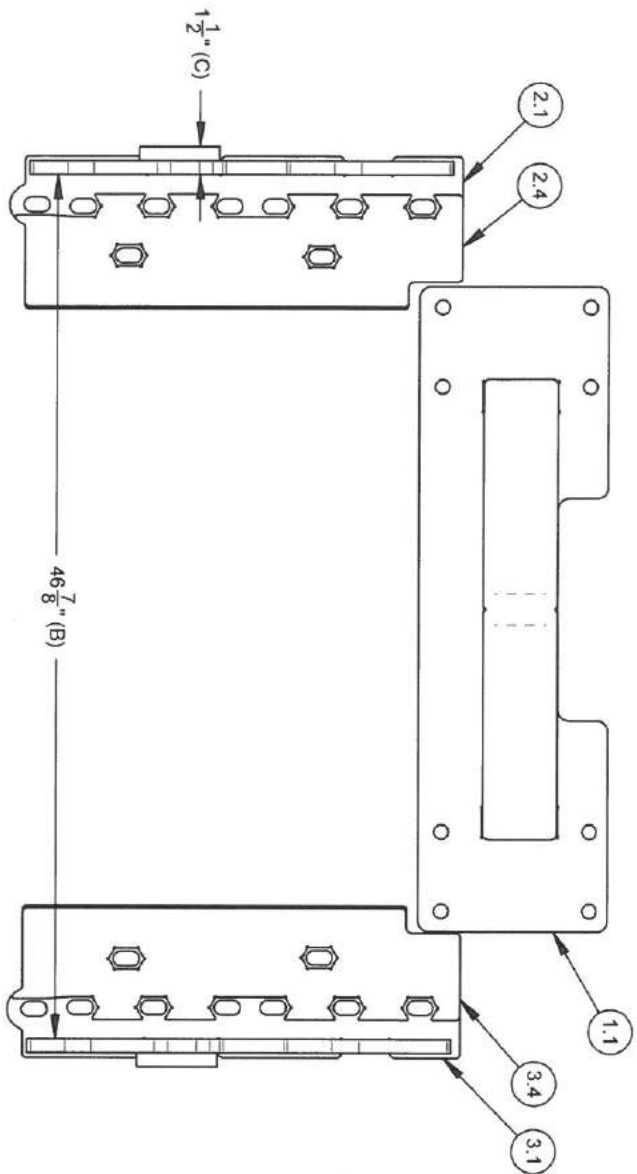
1

CR919

QUICK ATTACH ACS STYLE



#	#DESSIN	MATERIAU	QTE
1	PETIT-QUICK-ATTACH-CRAIG-03		1
1.1	L28-075-0498	44W	1
1.2	L28-075-0499	44W	1
1.3	L28-075-0500	44W	1
2	PETIT-QUICK-ATTACH-CRAIG-01		1
2.1	L28-075-0896	44W	1
2.2	L28-075-0497	44W	1
2.3	L28-075-0379	44W	1
2.4	L28-075-0895	44W	1
3	PETIT-QUICK-ATTACH-CRAIG-02		1
3.1	L28-075-0896	44W	1
3.2	L28-075-0497	44W	1
3.3	L28-075-0379	44W	1
3.4	L28-075-0895	44W	1



Chemin d'accès :  
H:\3D\_METAL\_PLESSHABILLAGE-NOIR\QUICK-ATTACHE\CRAIGACS STYLE1

Masse  
LBS 296.00

Date:  
2016-08-09

No. :  
PETIT-PLATE-200HP-QA-CRAIG\_2016

Concepteur :

Échelle :  
1:10



5

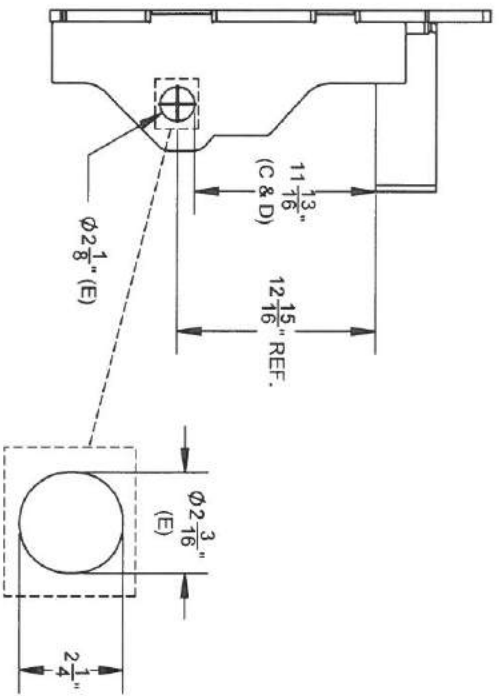
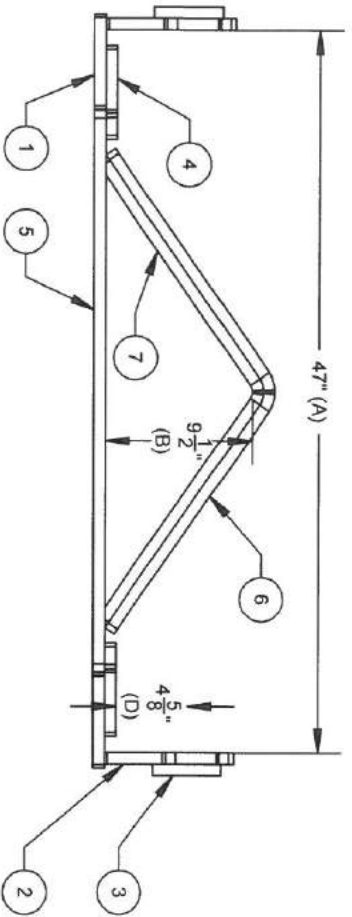
4

3

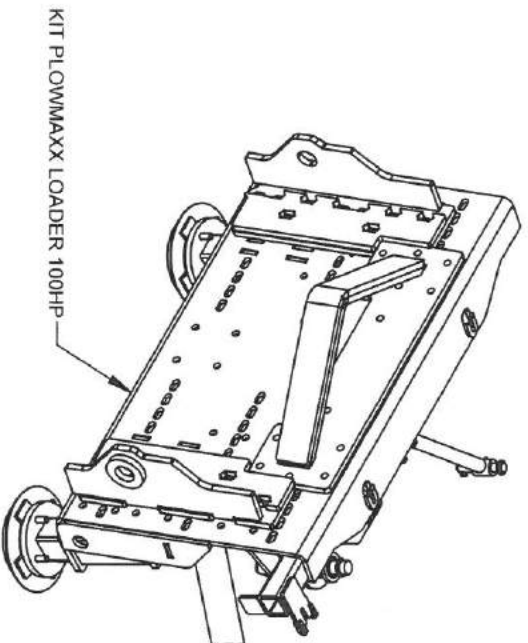
2

1

# QUICK ATTACH CRAIG - VILLE DE BATHURST S'INSTALLE SUR PLATE PLOWMAXX LOADER 100 ET 200HP



DÉTAIL A  
ECHELLE 1 : 4



#	#DESSIN	MATÉRIAU	QTE
1	L28-075-1041	44W	2
2	L28-075-1039	44W	2
3	L28-075-0379	44W	2
4	L28-075-1040	44W	2
5	L28-075-0381R1	ASTM 44W Acier	1
6	L28-075-0382	ASTM 44W Acier	1
7	L28-075-0383	ASTM 44W Acier	1

Chemin d'accès :

H:\3D\_METAL\_PLESSI\_HABILLAGÉ\_NOIR\QUICK-ATTACHE\CRAIGVILLE-DE-BATHURST

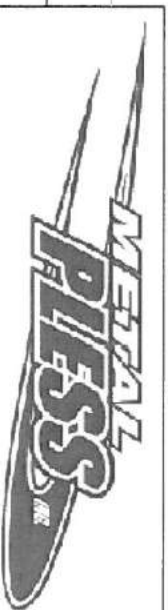
Masse  
LBS 304,65

Date:  
2017-01-12

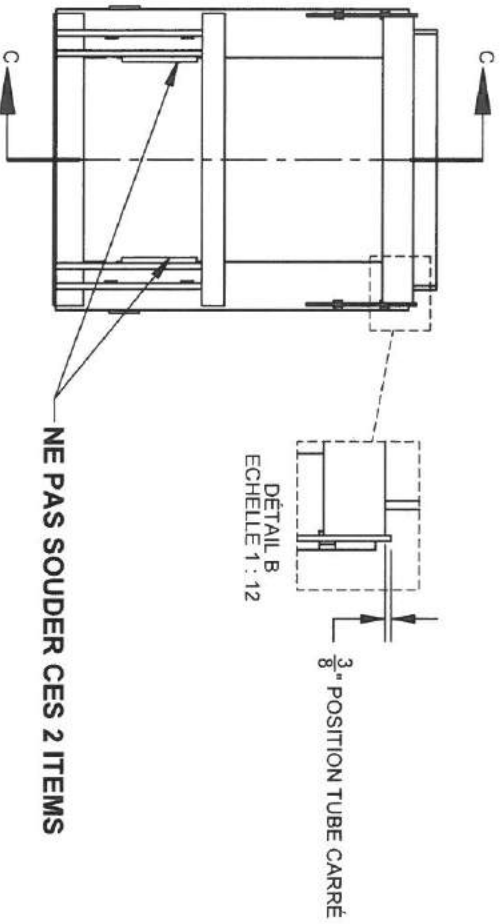
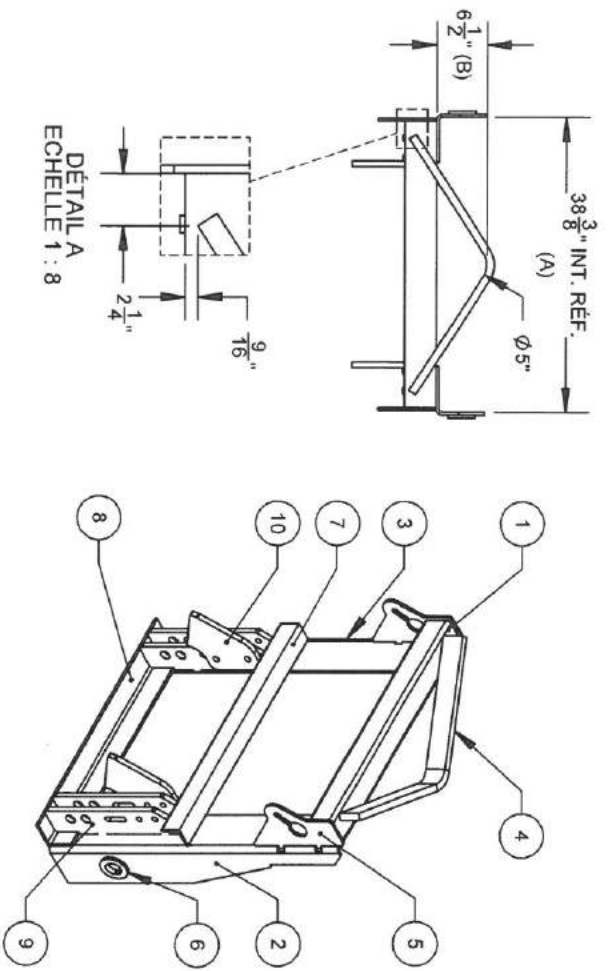
No. :  
QA-CRAIG-BAT-1

Concepteur :

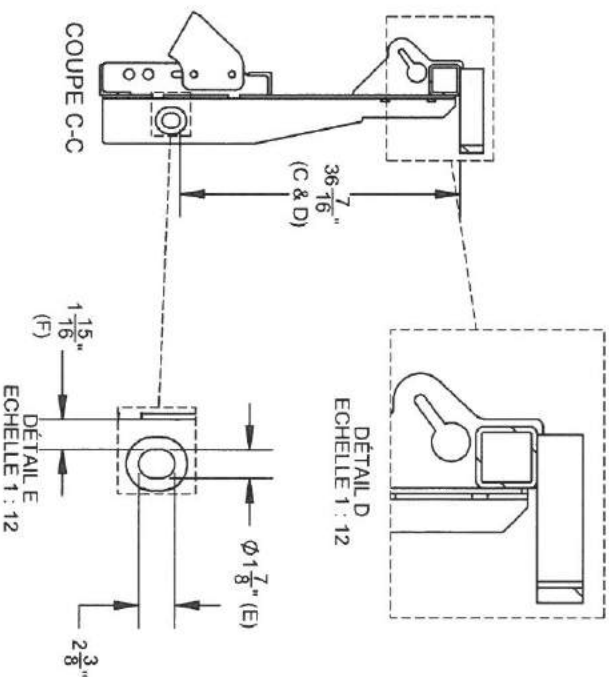
Échelle :  
1:12



# QUICK ATTACH CRAIG SPÉCIAL



#	#DESSIN	MATÉRIAU	QTÉ
1	TUBE CARRÉ 4PO CRAIG SPECIAL	HSS	1
2	CORNIÈRE_3x3x0.375_CRAIG SPECIAL	AISI 1020	1
3	CORNIÈRE_4x4x0.375_CRAIG SPECIAL	AISI 1020	1
4	L26-038-1201-R1	ASTM 44W Acier	1
5	L26-038-1201-R1-SYM	ASTM 44W Acier	1
6	L29-100-0074	44W	1
7	L26-038-1200	44W	2
8	L28-075-0887	SEAMLESS	2
9	L28-075-0792R2	44W	4
10	L28-075-0793R2	44W	2



Chemin d'accès :  
 H:\3D\_METALPLESS\HABILAGE-NOIR\QUICK-ATTACHE\CRAIG\CRAIG SPECIAL\

Masse  
 LBS 907.51

Date:  
 2016-10-06

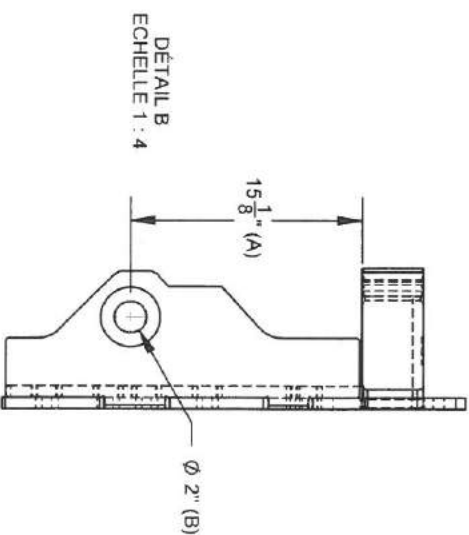
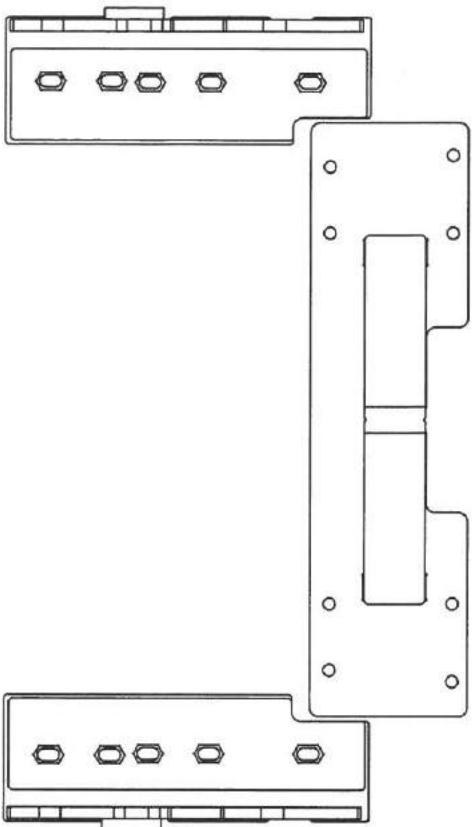
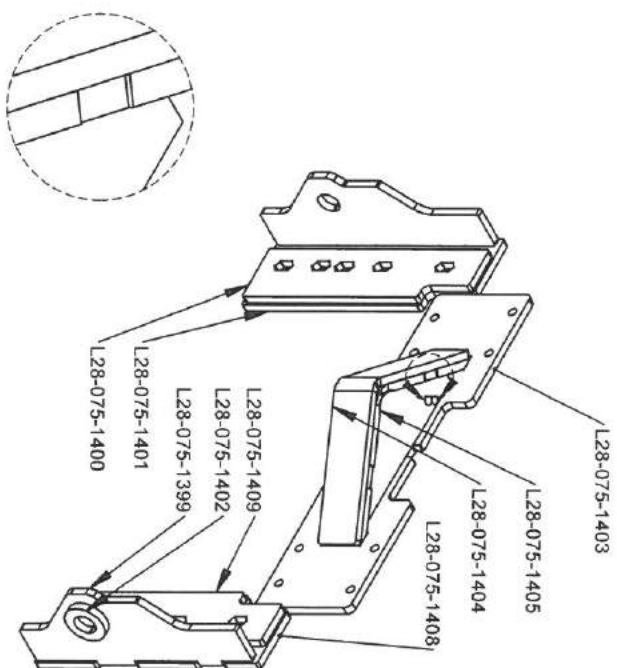
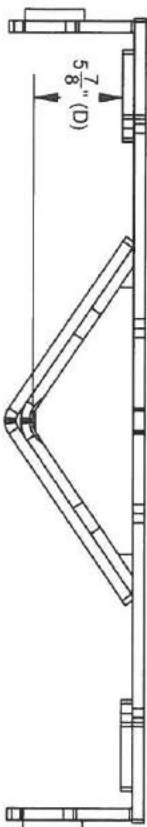
No. :  
 ASS-QA-CRAIG SPECIAL

Concepteur :  
 -

Échelle :  
 1:24



# QUICK ATTACH ACS 100



Chemin d'accès :

H:\3D\_METAL\_PLESS\_HABILAGE\_NOIR\QUICK-ATTACHE\ACS\ACS 100\M.E.P\

Masse  
LBS 309,43

Date:  
2017-11-16

No. :  
ACS-100

Concepteur :

Echelle :  
1:16



5

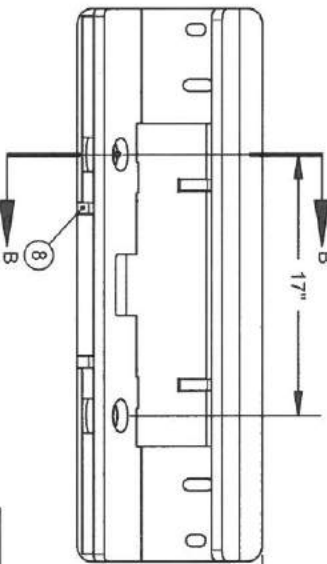
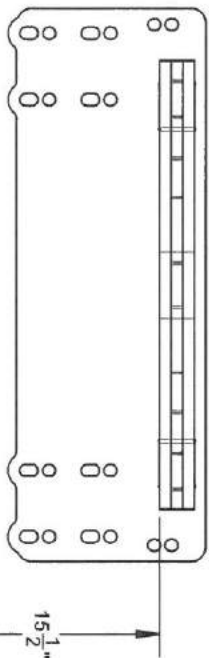
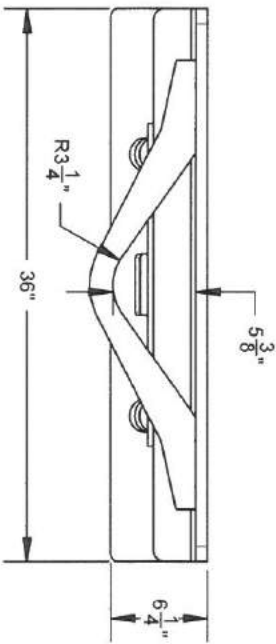
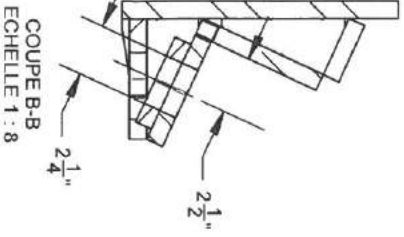
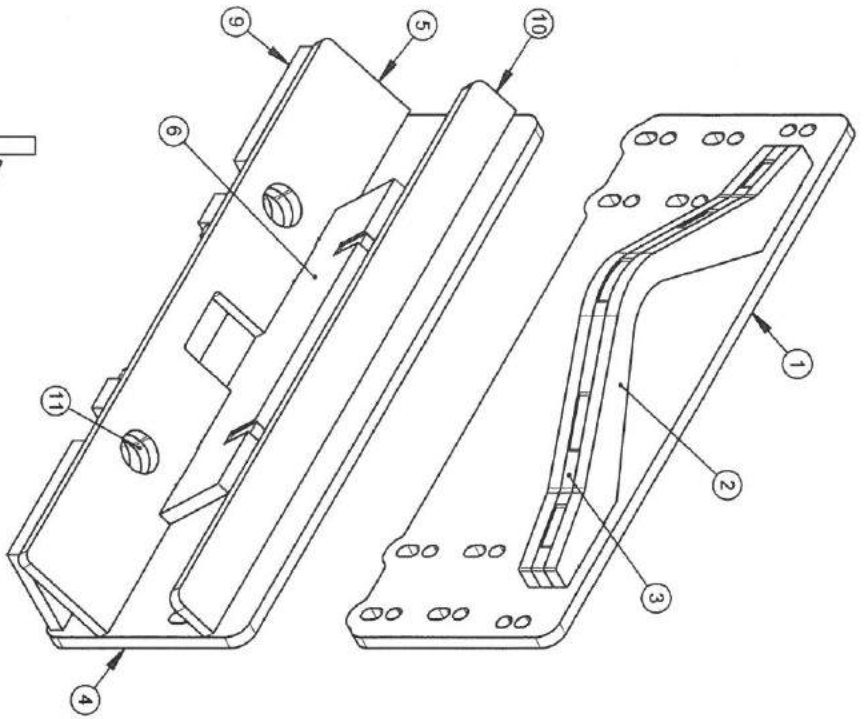
4

3

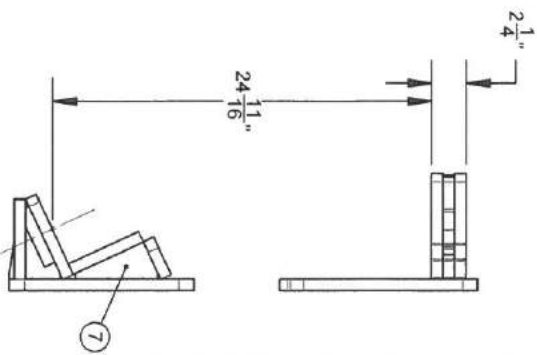
2

1

# QUICK ATTACH ACS-30



#	#DESSIN	MATERIAU	QTE
1	L28-075-0072R2	44W	1
2	L28-075-0071	44W	2
3	L28-075-0773	44W	1
4	L28-075-0076	44W	1
5	L28-075-0069	44W	1
6	L28-075-0070	44W	1
7	L28-075-0077	44W	2
8	L28-075-0078	44W	2
9	L28-075-0282	44W	2
10	L28-075-0283	44W	1
11	L28-075-0775	44W	2



Chemin d'accès :  
H:\3D\_METAL\PLESS\HABILLAGES-NOIR\QUICK-ATTACHE\ACS\ACS 30\

Masse  
LBS 340.24

Date:  
2016-06-27

No. :  
ACS-30

Concepteur :

Echelle :  
1:12



5

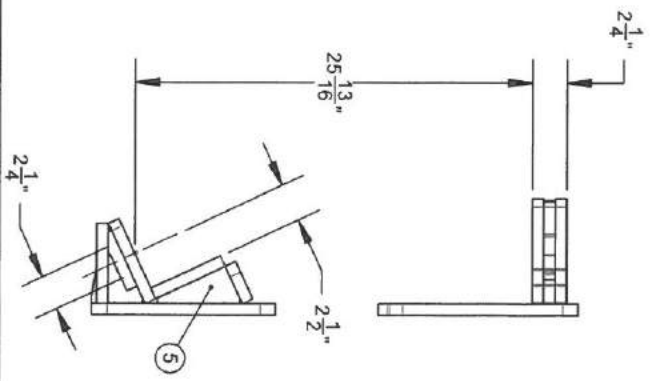
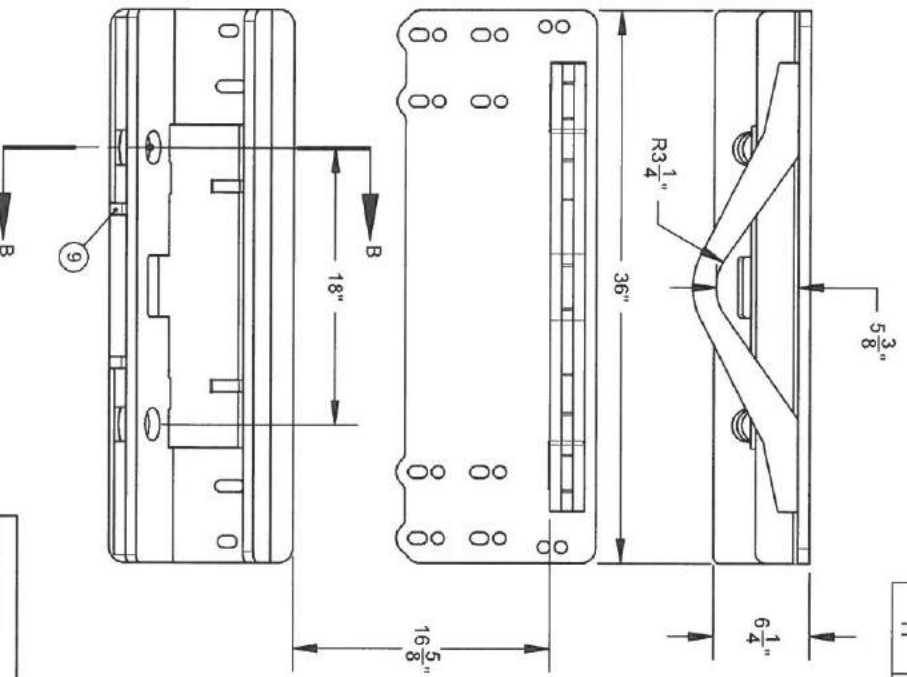
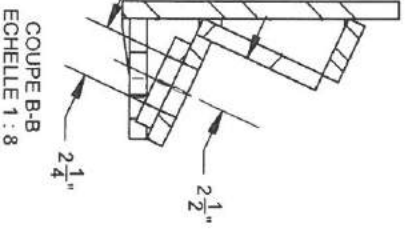
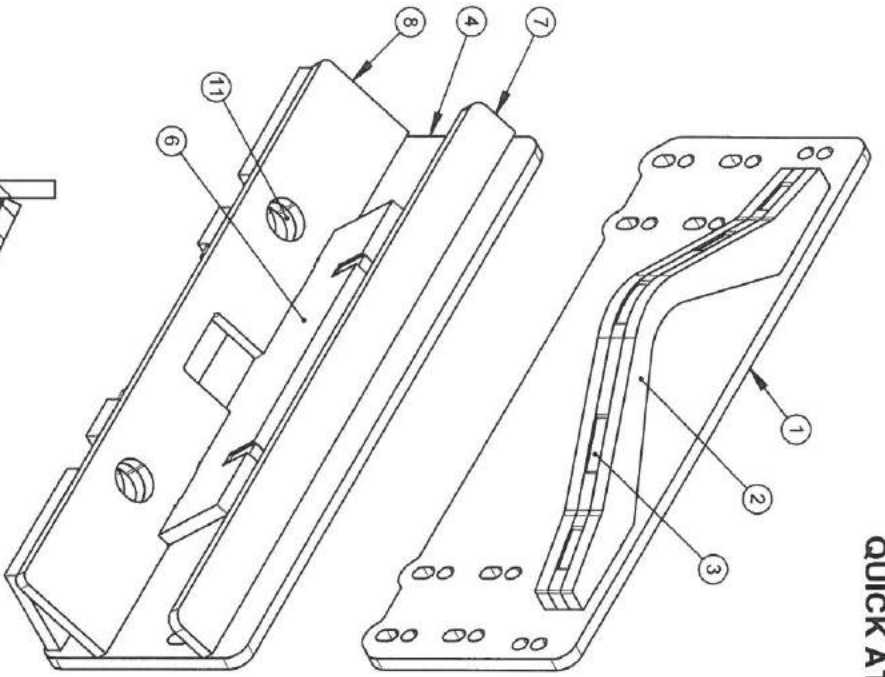
4

3

2

1

# QUICK ATTACH ACS-50



#	#DESSIN	MATÉRIAU	QTE
1	L28-075-0072R2	44W	1
2	L28-075-0071	44W	2
3	L28-075-0773	44W	1
4	L28-075-0076	44W	1
5	L28-075-0077	44W	2
6	L28-075-0070	44W	1
7	L28-075-0283	44W	1
8	L28-075-0388	44W	1
9	L28-075-0078	44W	2
10	L28-075-0389	44W	2
11	L28-075-0775	44W	2

Chemin d'accès : H:\3D\_METAL\_PLESSHABILLAGE-NOIR\QUICK-ATTACHE\ACS\ACS 50I

Masse LBS 340.24

Date: 2016-06-27

No.: ACS-50

Concepteur :

Echelle : 1:12



5

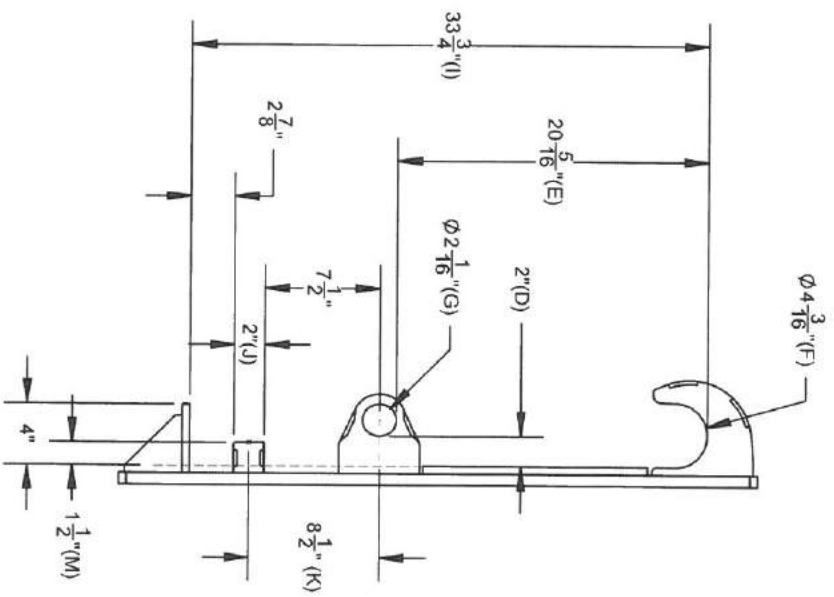
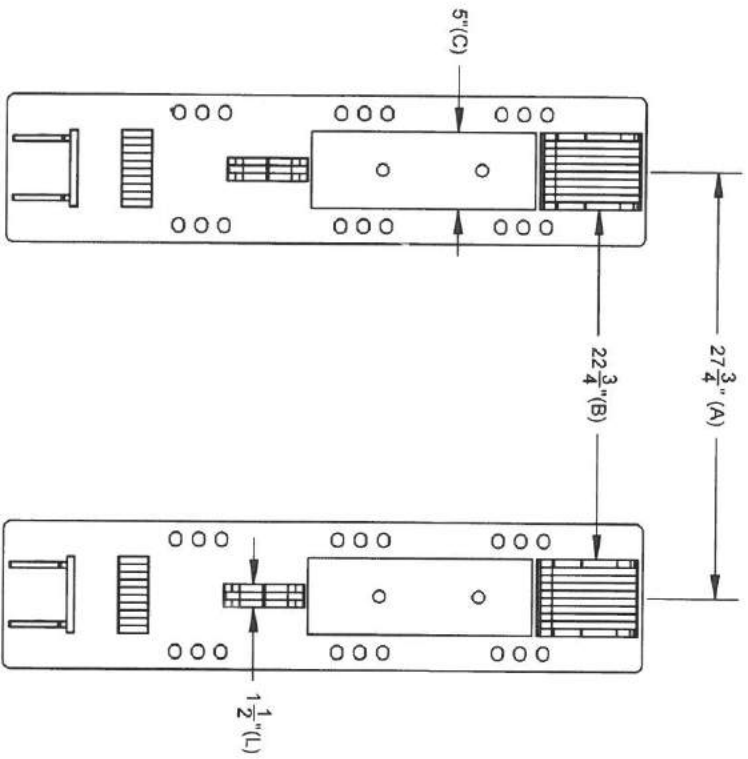
4

3

2

1

# QUICK ATTACH WELDCO BEALES



Chemin d'accès :

H:\3D\_METALPLESSHABILLAGE-NOIR\QUICK-ATTACHE\WELDCO-BEALES\

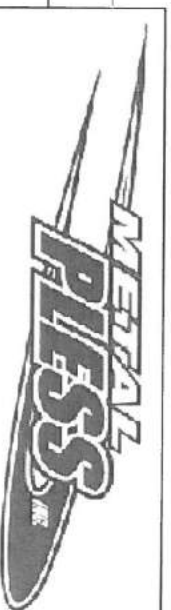
Masse  
LBS 36.38

Date:  
2017-10-26

No. :  
QUICK ATTACH WELDCO BEALES

Concepteur :  
-

Échelle :  
1:12



5

4

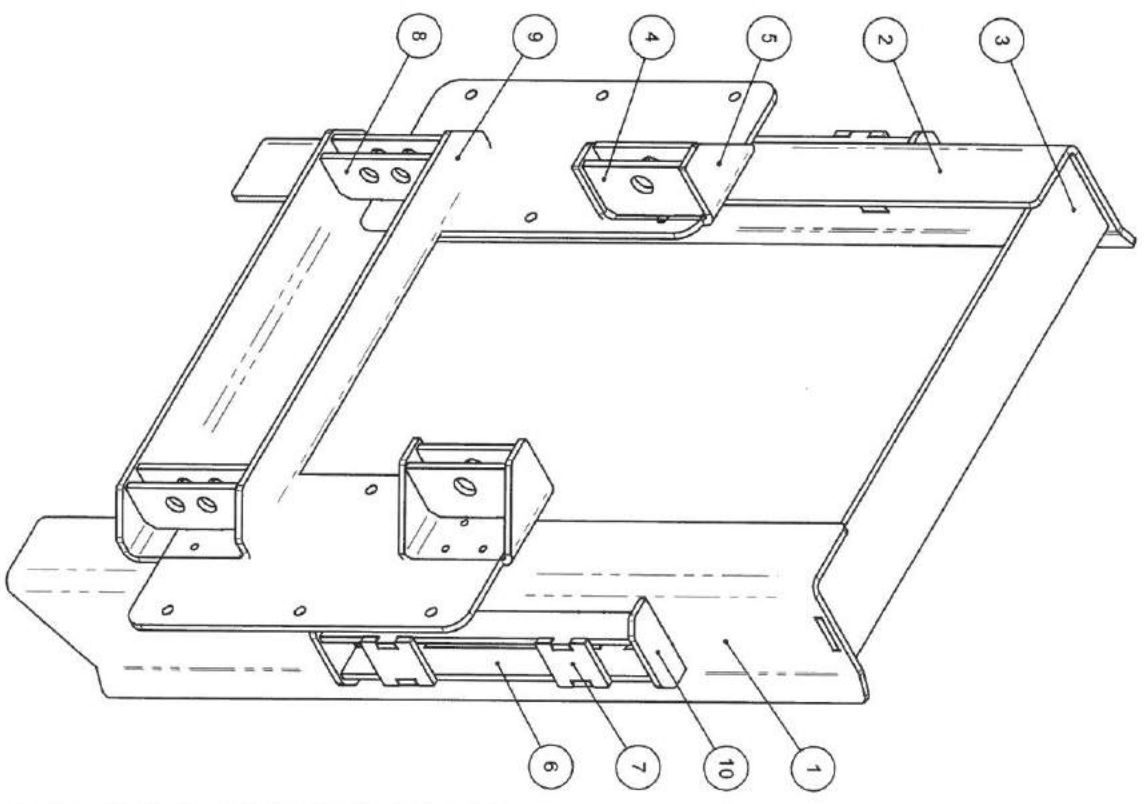
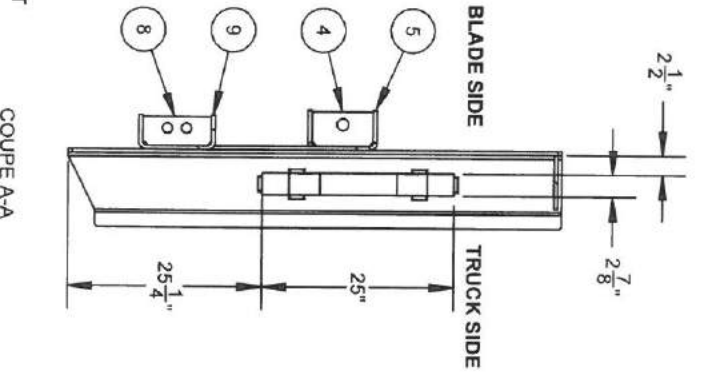
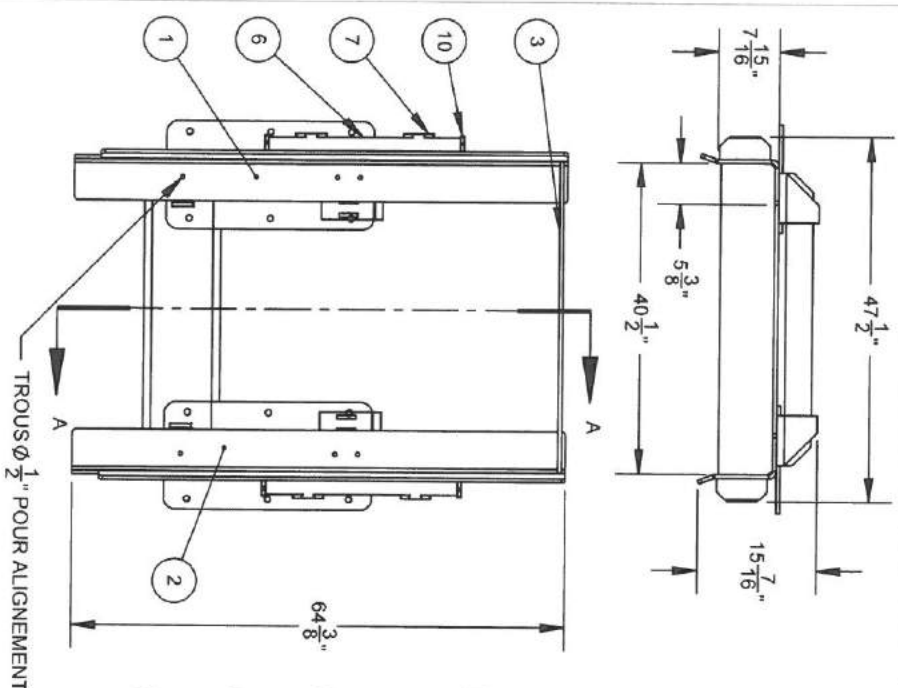
3

2

1



#	#DESSIN	MATÉRIAU	QTÉ
1	L27-050-0835	44W	1
2	L27-050-0835-D	ASTM 44W Acier	1
3	L27-050-0837	44W	1
4	L27-050-0838	44W	4
5	L27-050-0841R1	44W	2
6	L27-050-0842	44W	4
7	L27-050-0843	44W	4
8	L27-050-0844	44W	4
9	L27-050-0845	44W	1
10	L27-050-0846	44W	4
11	L27-050-0836	44W	2



**QUICK ATTACH HUSTING 40**

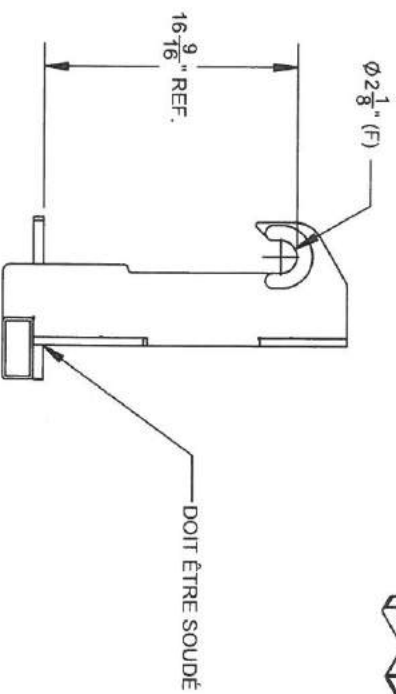
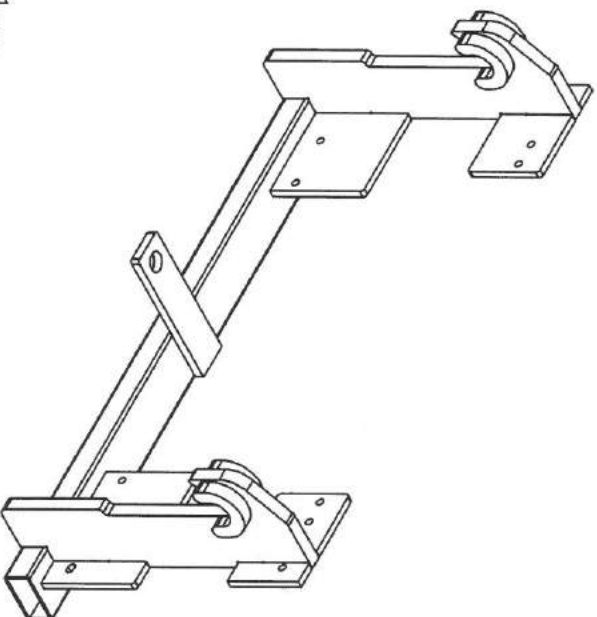
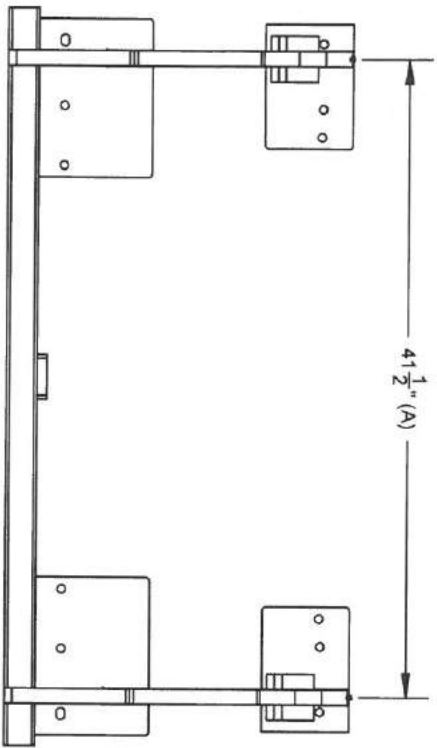
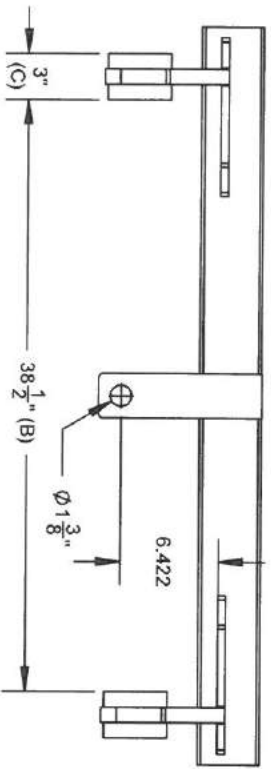
Chemin d'accès :  
 H:\3D METAL PLESSHABILLAGÉ-NOIR\QUICK-ATTACHE\HUSTING\

Masse LBS 610.57  
 Date: 2016-09-29  
 No.:  
 QUICK-ATTACHE HUSTING 40

Concepteur :  
 Échelle : 1:24



# QUICK ATTACH MERLO PETIT



Chemin d'accès :

H:\3D\_METALPLESS\HABILLAGÉ-NOIR\QUICK-ATTACHE\MERLO\

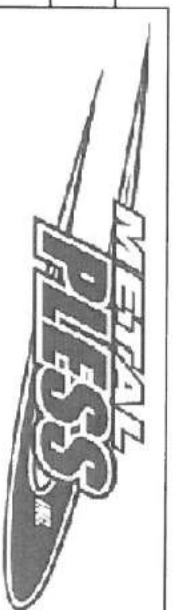
Masse  
LBS 137.77

Date:  
2015-06-09

No. :  
QUICK-ATTACHE-MERLO

Concepteur :  
F.L.

Échelle :  
1:12



5

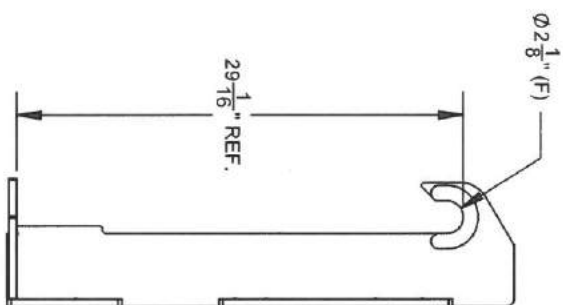
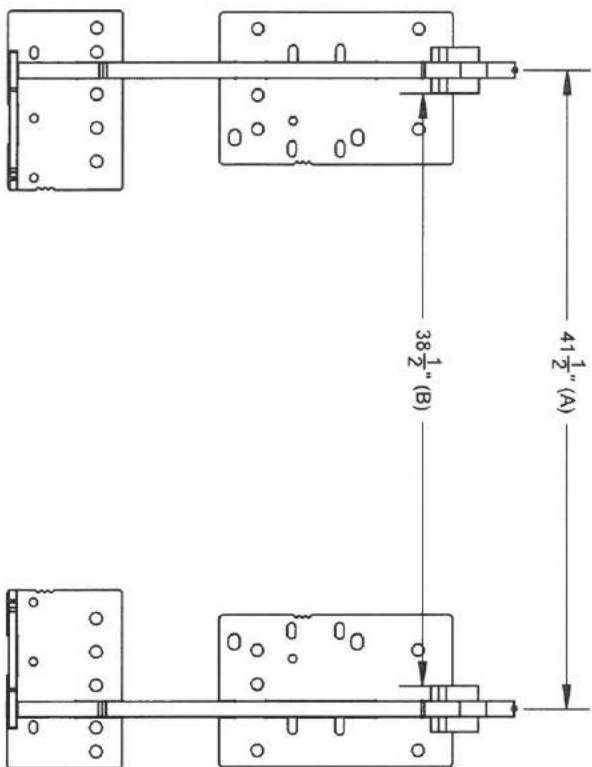
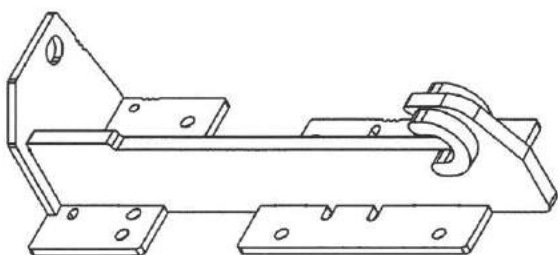
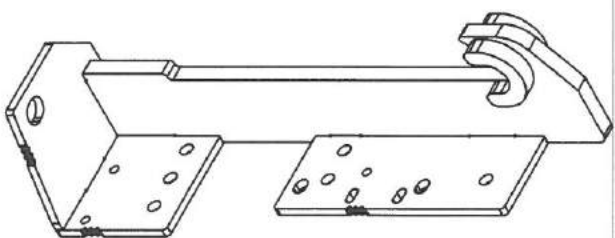
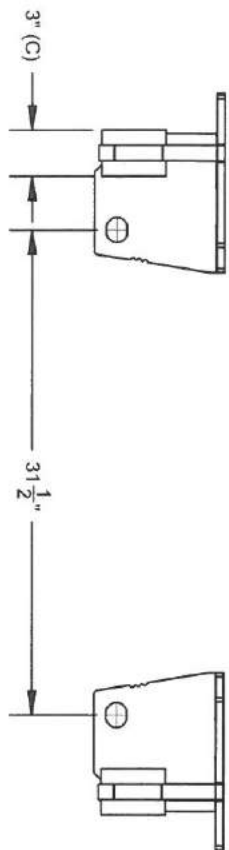
4

3

2

1

# QUICK ATTACH MERLO (GROS)



Chemin d'accès :  
H:\3D\_METAL\PLESS\HABILLAGES-NOIR\QUICK-ATTACHE\MERLO\GROS1

Masse  
LBS

Date:  
2015-07-01

No. :  
GRATTE-QA-MERLO-GROS

Concepteur :  
F.L.

Echelle :  
1:12



5

4

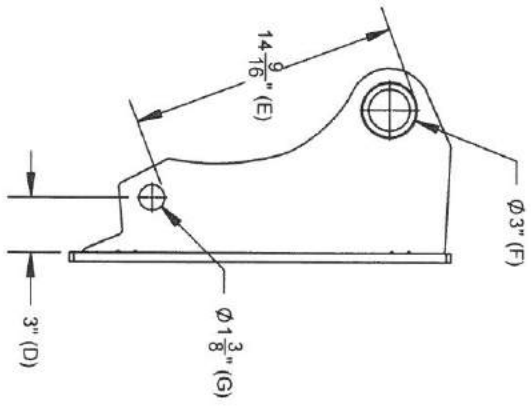
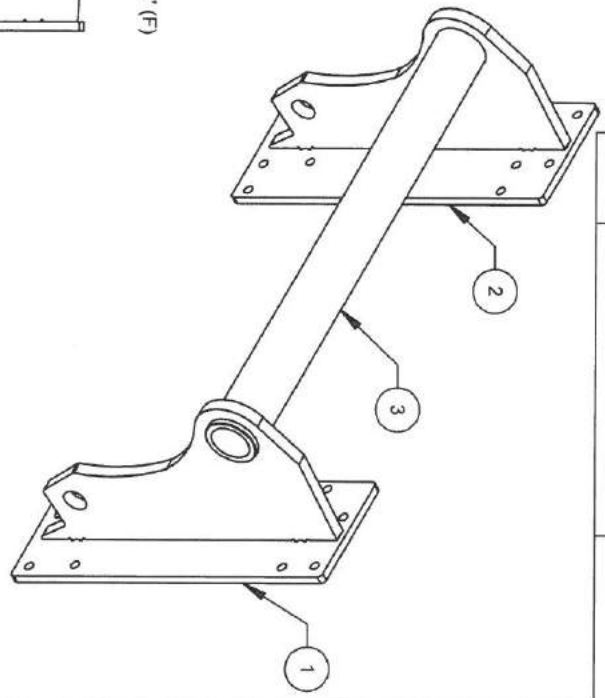
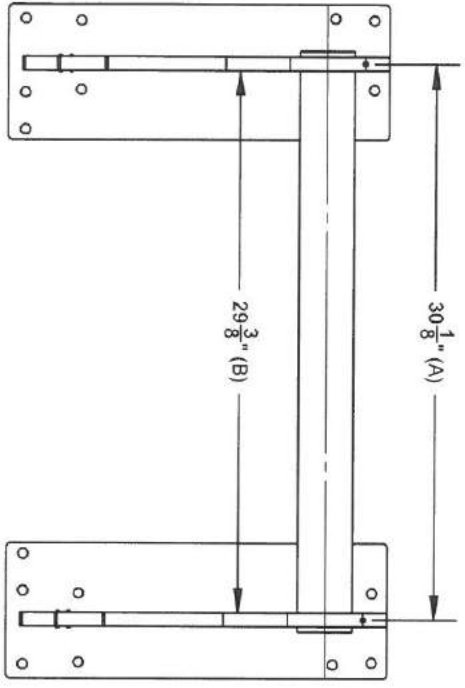
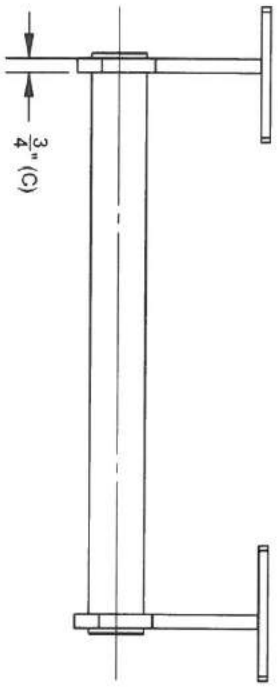
3

2

1

# ATTACHE MANITOU

#	#DESSIN	QTÉ
1	SOUS-ASSY DROITE	1
2	SOUS-ASSY GAUCHE	1
3	TUYAU-QA-MANITOU	1

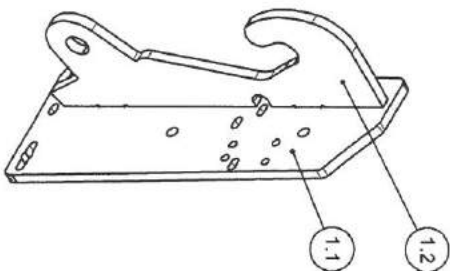
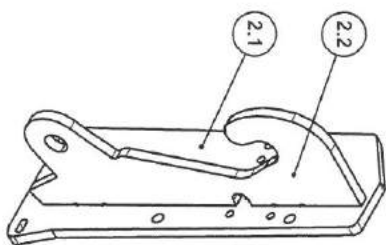


Chemin d'accès :  
 H:\3D\_METALPLESS\HABILLAGÉ-NOIR\QUICK-ATTACHE\MANITOU\QUATTACHE MANITOU CADRE REVERSE1

Masse LBS 116.66      Date: 2016-03-16      No.: ASSY      Concepteur :      Échelle : 1:10

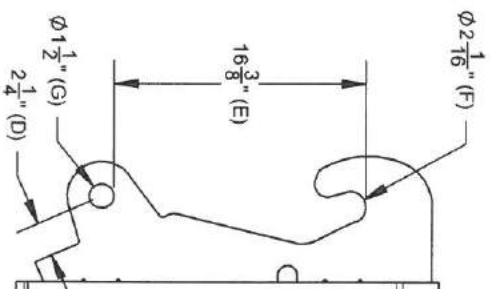
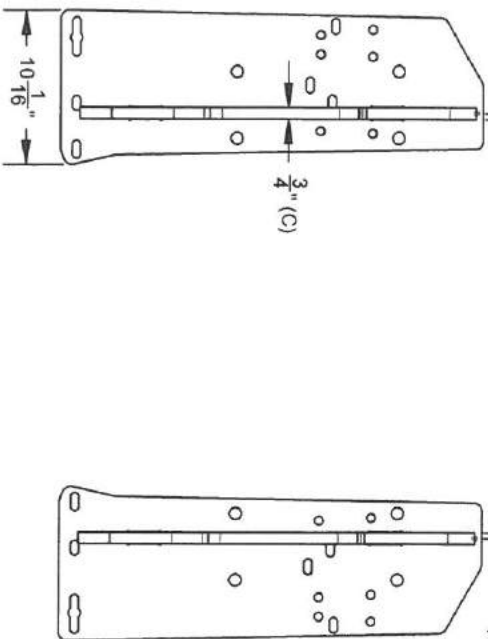


# QUICK ATTACH EDF PEPINE



#	#DESSIN	MATÉRIAU	QTÉ
1	SOUS-ASS'Y PEPINE DROITE		1
1.1	L28-075-0614R2	44W	1
1.2	L28-075-0613R1	44W	1
2	SOUS-ASS'Y PEPINE GAUCHE		1
2.1	L28-075-0614R2	44W	1
2.2	L28-075-0613R1	44W	1

27 <sup>5</sup>/<sub>8</sub>" (A)  
 (COMPATIBLE AUSSI SUR NEW-PLOWMAXX A 33 5/8")  
 26 <sup>7</sup>/<sub>8</sub>" (B)  
 (COMPATIBLE AUSSI SUR NEW-PLOWMAXX A 32 7/8")



Chemin d'accès :

H:\3D\_METALPLESS\HABILLAGÉ-NOIR\QUICK-ATTACHE\EDF\PEPINE(PLOW MAXX)

Masse  
LBS 154,40

Date:  
2016-06-21

No. :  
ASS'Y PEPINE

Concepteur :

Échelle :  
1:12



5

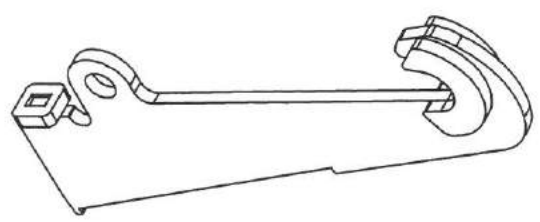
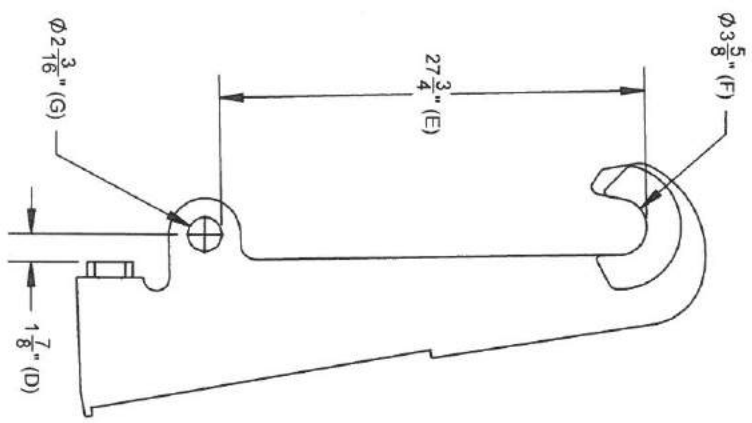
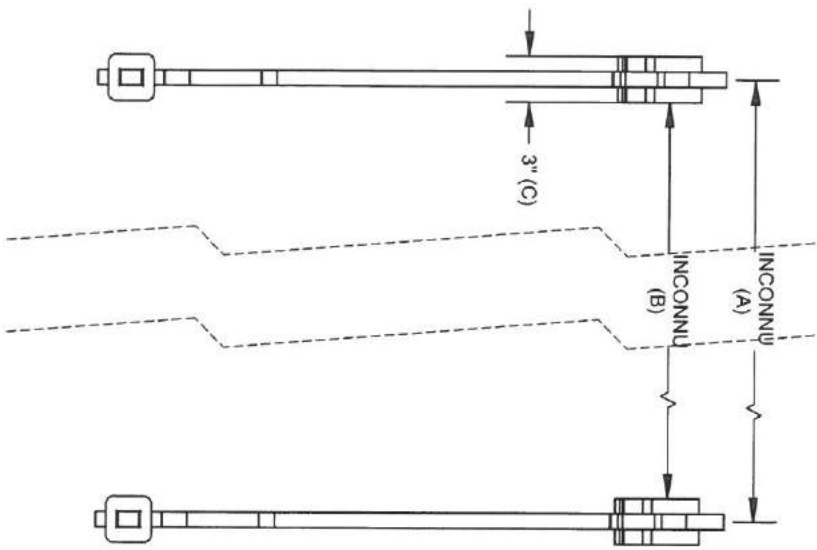
4

3

2

1

# ATTACHE RAPIDE EDF NOUVEAU



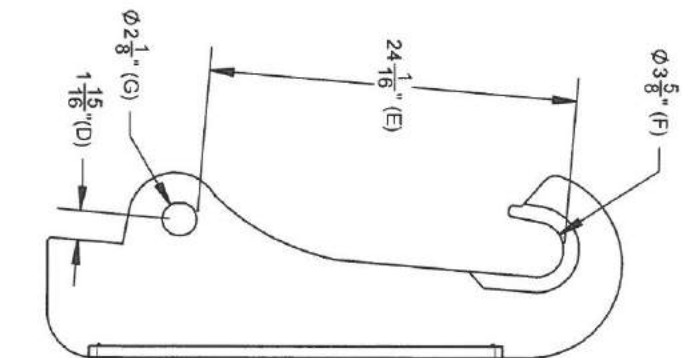
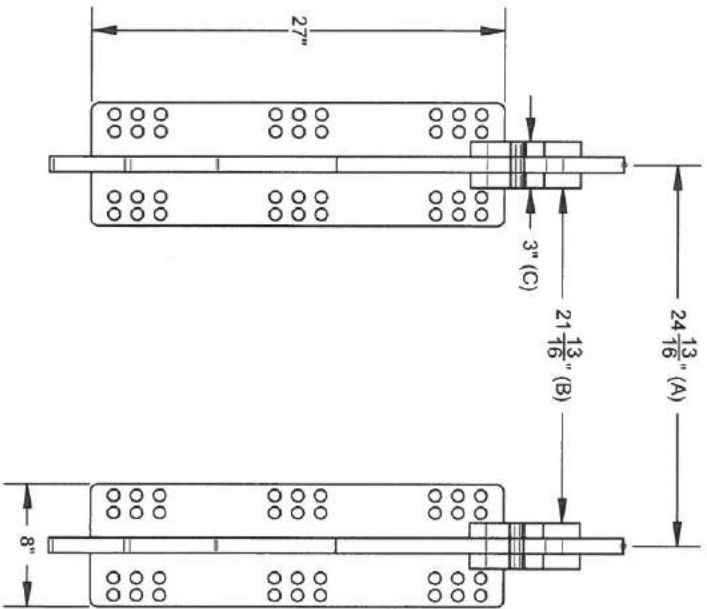
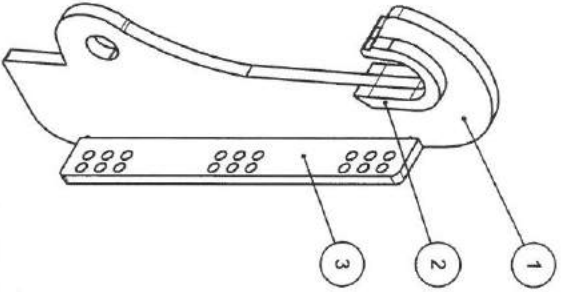
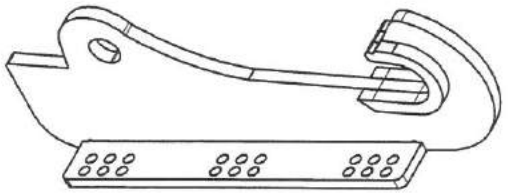
Chemin d'accès :  
 H:\3D\_METALPLESS\HABILLAGES-NOIR\QUICK-ATTACHEEDFEDF\_NOUVEAU

Masse LBS 203.58	Date: 2017-10-11	No. : QA-EDF-NOUVEAU	Concepteur : -	Échelle : 1:12
---------------------	---------------------	-------------------------	-------------------	-------------------



# QUICK ATTACH EDF COURT

#	#DESSIN	MATERIAU	QTE
1	SOUS-ASS CROCHET EDF COURT		2
1.1	L29-100-0022	44W	1
1.2	L29-100-0023	44W	2
1.3	L28-075-0553	44W	1



Chemin d'accès :

H:\3D\_METALPLESS\HABILLAGES-NOIR\QUICK-ATTACHE\EDF\_COURT

Masse  
LBS 251.92

Date:  
2016-06-21

No. :  
CROCHET EDF COURT

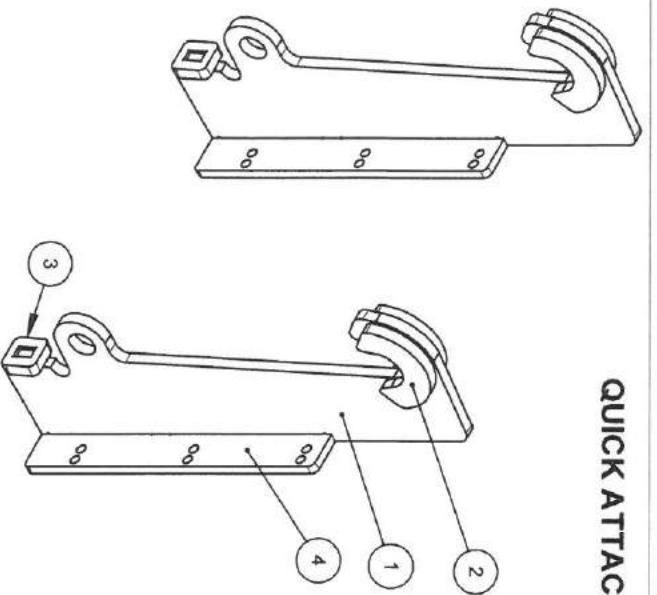
Concepteur :  
-

Echelle :  
1:12

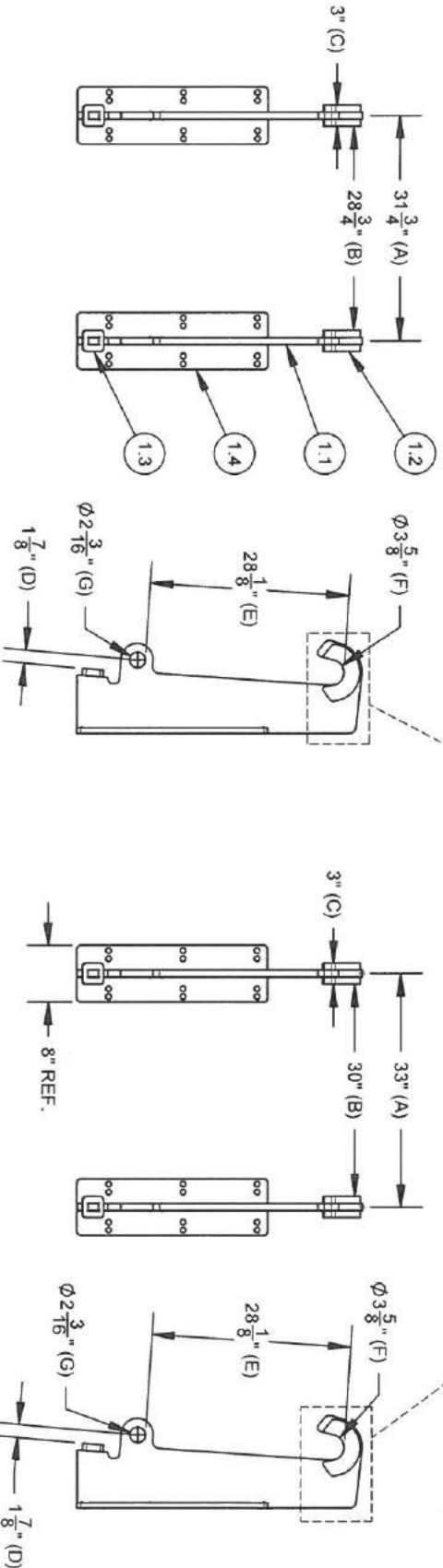


# QUICK ATTACH EDF LONG

#	#DESSIN	MATERIAU	QTE
1	SOU-S-ASS CROCHET EDF LONG		2
1.1	L29-100-0019	44W	1
1.2	L29-100-0020	44W	2
1.3	L29-100-0021	44W	1
1.4	L28-075-0551	44W	1



## 2 DIMENSIONS POSSIBLES POUR LE FIXER :



VOIR DE DESSINS DE DÉCOUPE L29-0115R1 ET L28-0674.

Chemin d'accès :

H:\3D\_METAL\PLESSHABILLAGE-NOIR\QUICK-ATTACHE\EDF\_LONG1

Masse  
LBS 302.74

Date:  
2016-06-21

No. :  
CROCHET EDF LONG

Concepteur :

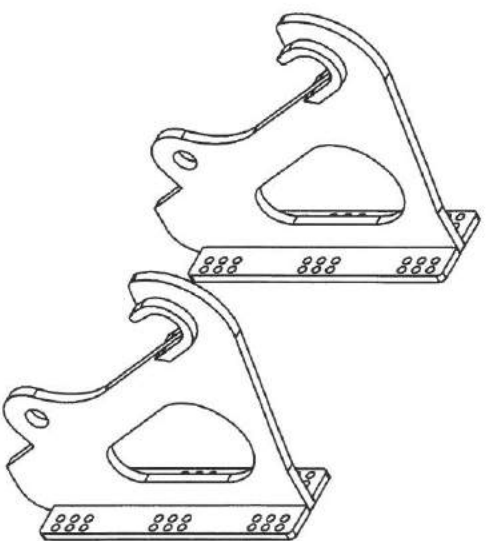
Echelle :  
1:24



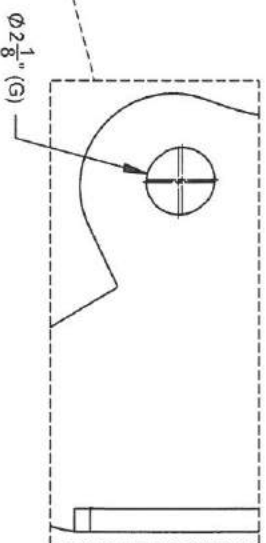
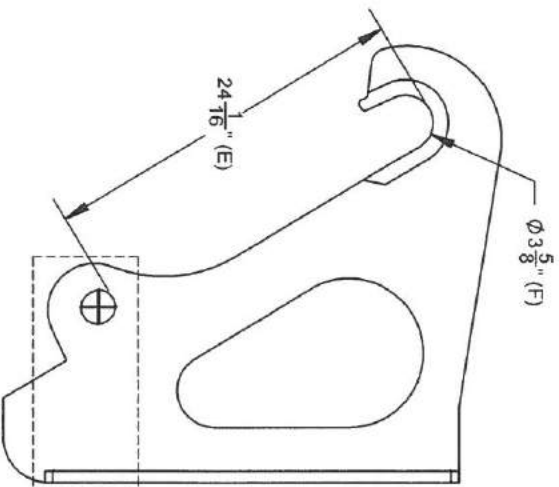
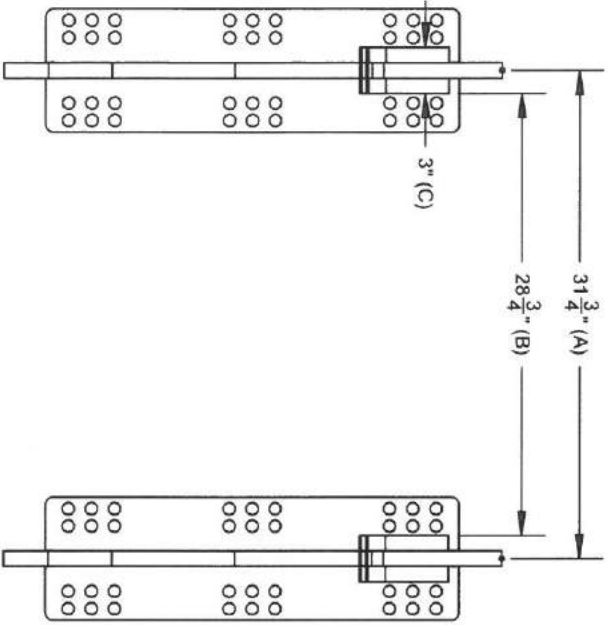


# QUICK ATTACH EDF 'PUSH AND PULL' (PETIT MODÈLE)

#	#DESSIN	DESCRIPTION	QTE
1	QA-EDF-PP-02	ATTACHE RAPIDE EDF 'PUSH AND PULL' SOUDÉ	2



## APPLICATION SPÉCIALE



DETAIL A  
ECHELLE 1 : 6

Chemin d'accès :

H:\3D\_METALPLESS\HABILLAGES-NOIR\QUICK-ATTACHE\EDF\PUSH AND PULL EDF PETIT MODELE\

Masse  
LBS 365.86

Date:  
2017-09-19

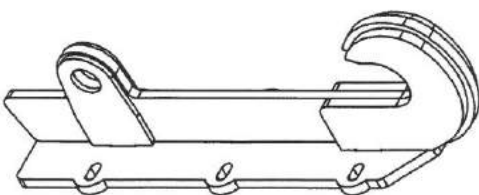
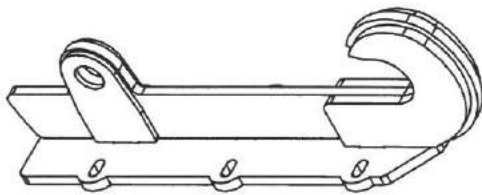
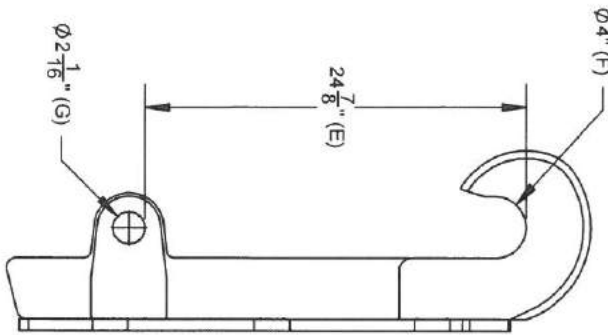
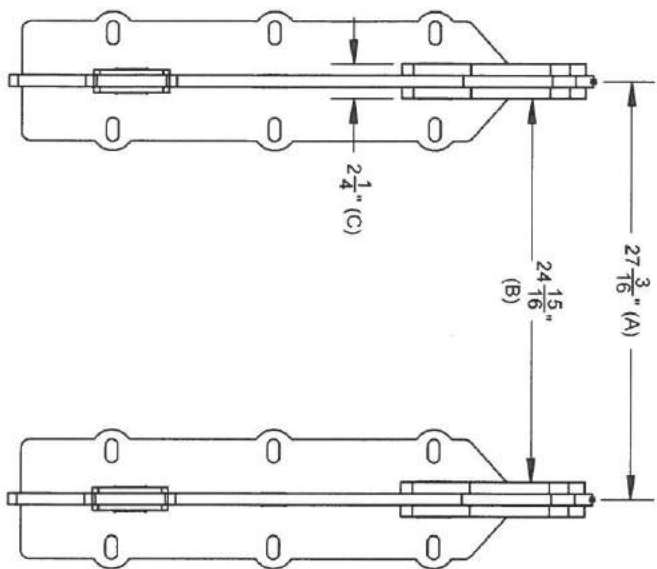
No. :  
QA-EDF-PP

Concepteur :  
Echelle :  
1 : 12



#	#DESSIN	DESCRIPTION	QTE
1	KIT-QA-EDF-DRUMMONDVILLE-01	ATTACHE RAPIDE SOUDEE - EDF DRUMMONDVILLE	2

### QUICK ATTACH EDF DRUMMONDVILLE



VOIR DESSIN DE DÉCOUPE L28-1524

Chemin d'accès :

H:\3D\_METALPLESSHABILLAGE-NOIR\QUICK-ATTACHE\IEDFEDF\_VILLE-DRUMMONDVILLE

Masse  
LBS 264,94

Date:  
2017-10-05

No. :  
QA-EDF-DRUMMONDVILLE

Concepteur :  
F.L.

Échelle :  
1:12



5

4

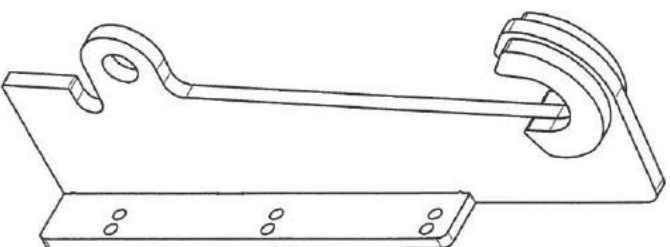
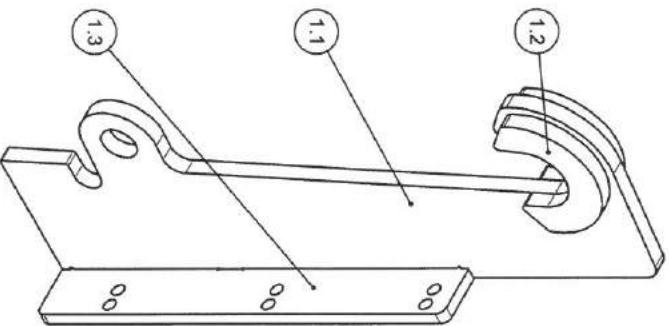
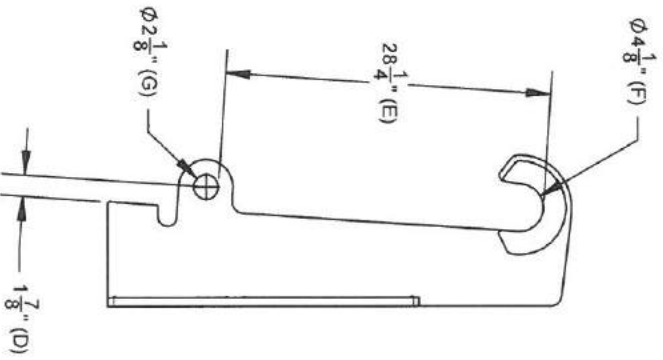
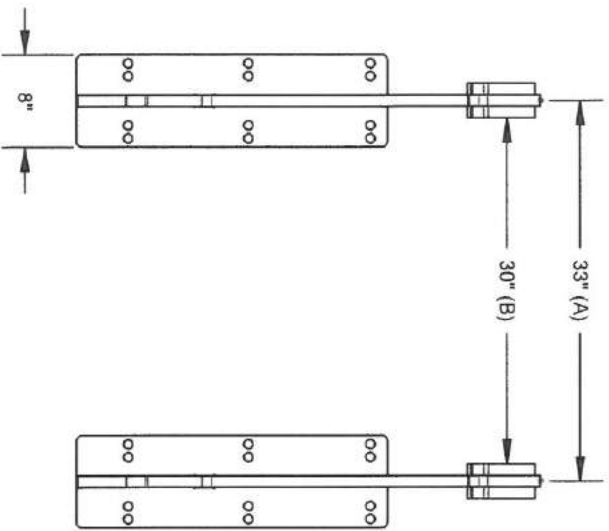
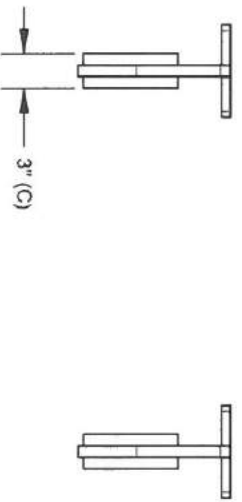
3

2

1

# QUICK ATTACH EDF LONG PIER-TECK

#	#DESSIN	MATÉRIAU	QTÉ
1	SOUS-ASS_CROCHET EDF LONG_PIER-TECK		2
1.1	L29-100-0080	44W	1
1.2	L29-100-0081	44W	2
1.3	L28-075-0551	44W	1



Chemin d'accès :

H:\AD\_METAL\_PLESSHABILLAGÉ-NOIR\QUICK-ATTACHE\EDF\EDF\_LONG\_PIER-TECK\

Masse  
LBS 296.82

Date:  
2016-08-30

No. :  
CROCHET EDF LONG PIER-TECK

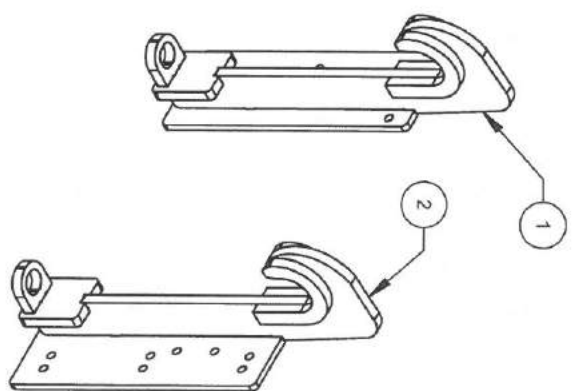
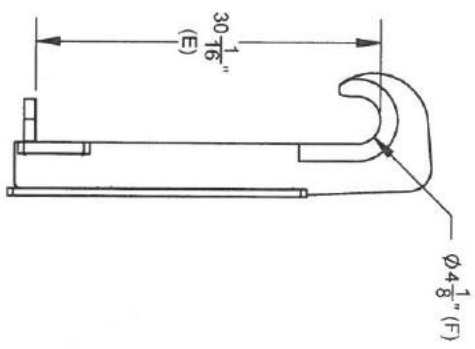
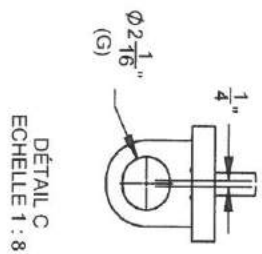
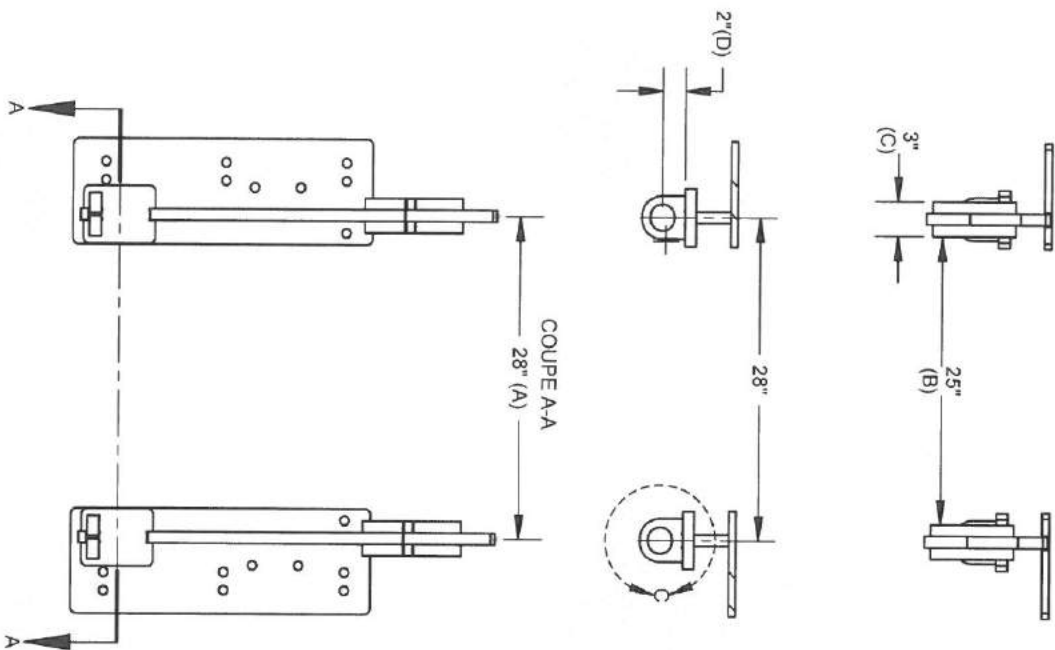
Concepteur :  
-

Echelle :  
1:16



# QUICK ATTACH VALLEE 28X28

#	#DESSIN	QTÉ
1	VALLE-28X28-G-2016	1
2	VALLE-28X28-D-2016	1



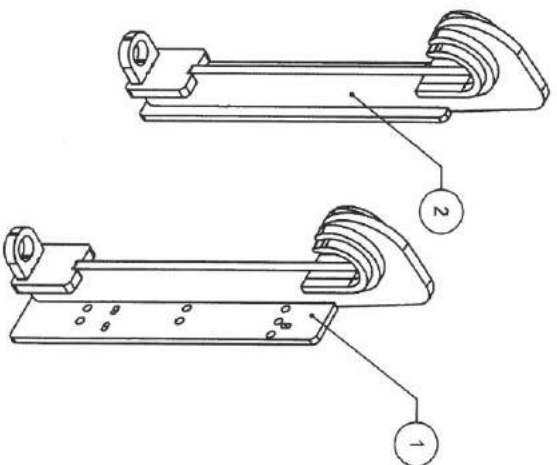
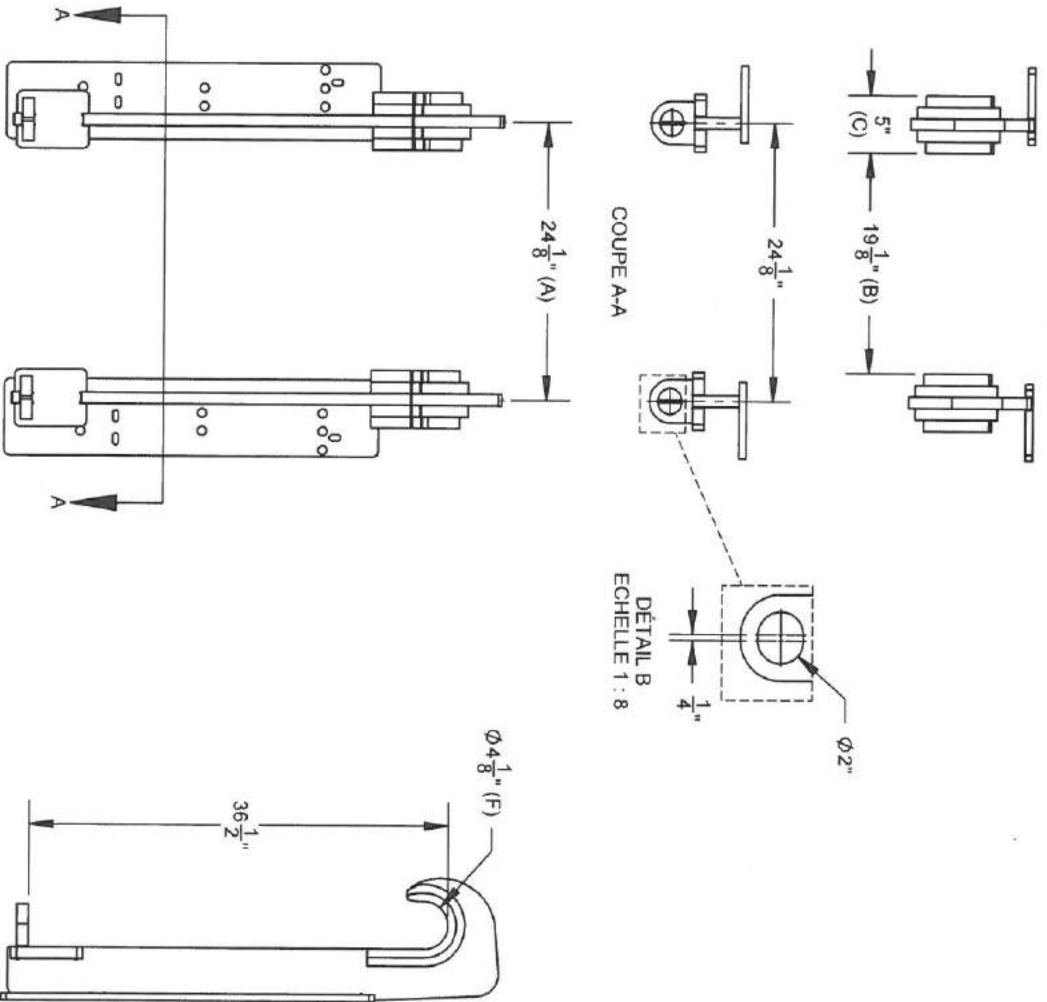
Chemini d'accès :  
H:\3D\_METAL\_PLESSI\_HABILLAGES\_NOIR\QUICK-ATTACHE\VALLEE\28X28\1

Masse LBS 227.24  
Date: 2016-09-30  
No.: VALLEE-28X28-2016  
Concepteur :  
Echelle : 1:16



# QUICK ATTACH VALLEE GRATTE DROITE

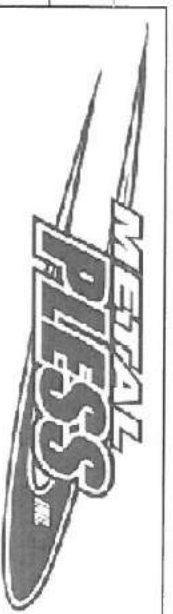
#	#DESSIN	QTE
1	SOUS ASSY GAUCHE	1
2	SOUS ASSY DROITE	1



Chemin d'accès :  
 H:\3D\_METALPLESS\HABILLAGES\NOIR\QUICK-ATTACHE\VALLEE\GRATTE DROITE\

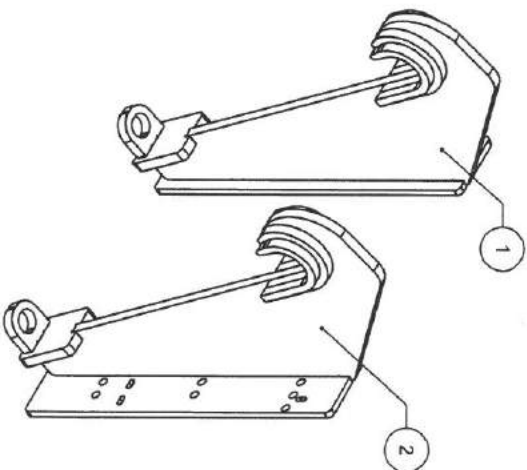
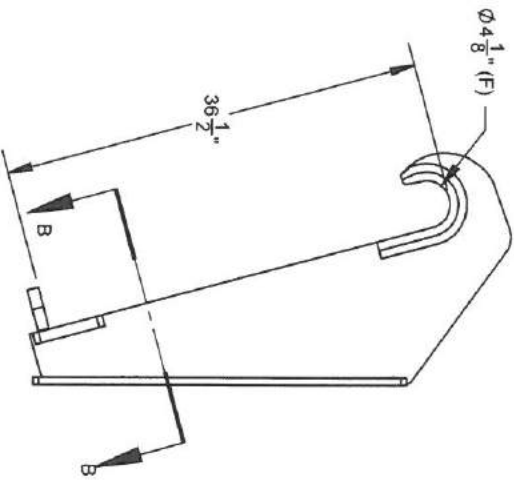
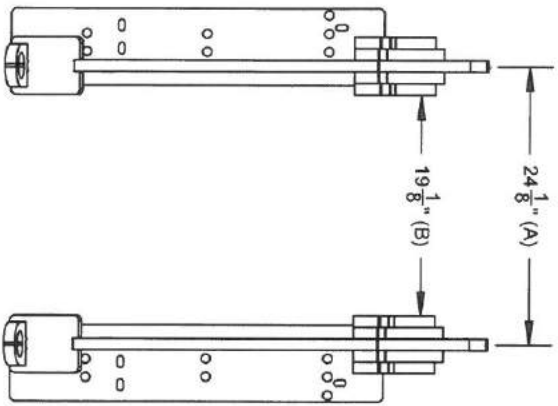
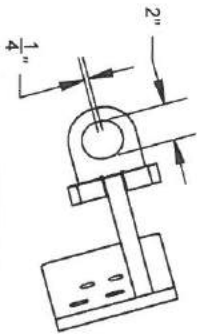
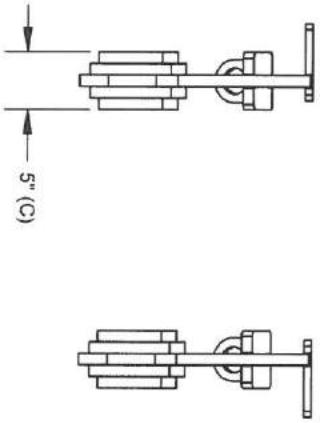
Masse LBS 245.56  
 Date: 2016-03-23  
 No.: ASSY VALLEE GRATTE DROITE

Concepteur :  
 Echelle : 1:16



# QUICK ATTACH VALLEE GRATTE RENVERSEE

#	#DESSIN	QTE
1	SOUS-ASSY GAUCHE	1
2	SOUS-ASSY DROITE	1



Chemin d'accès :

H:3D METALPLESSHABILAGE-NOIR/QUICK-ATTACHE/VALLEE/GRATTE RENVERSER/

Masse  
LBS 340.23

Date:  
2016-03-23

No. :  
ASSY GRATTE RENVERSER

Concepteur :  
Echelle : 1:16



5

4

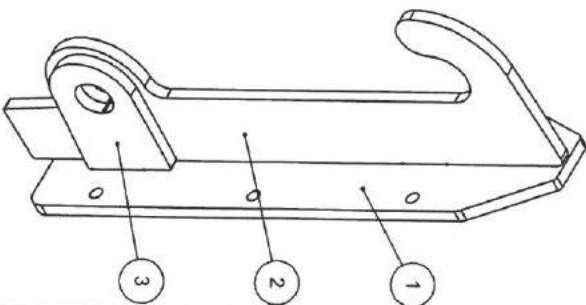
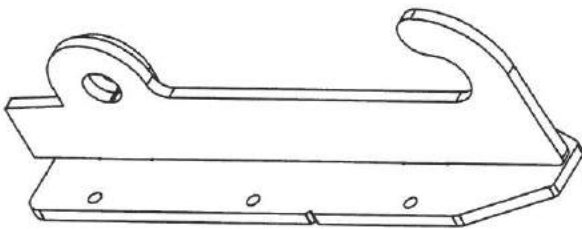
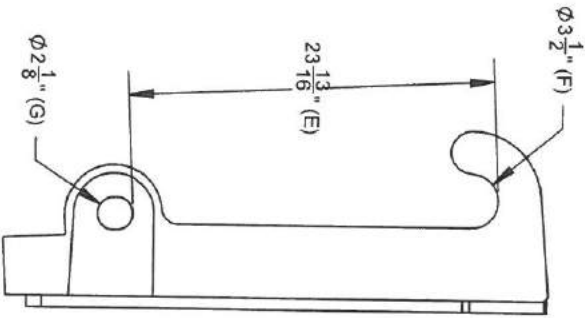
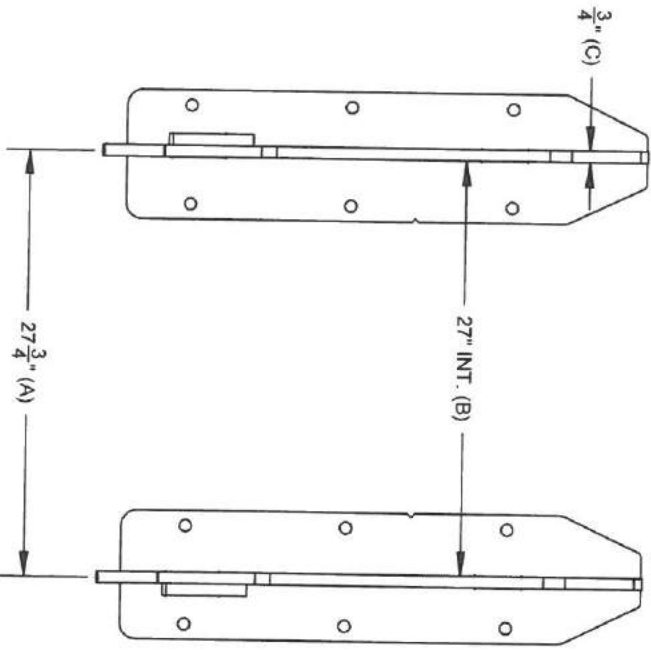
3

2

1

# QUICK ATTACH DS

#	#DESSIN	MATÉRIAU	QTÉ
1	L28-075-0898	CHT 400	2
2	L28-075-0897	CHT 400	2
3	L28-075-0899	CHT 400	2



Chemin d'accès :

H:\3D\_METAL\_PLESSI\HABILLAGES\NOIR\QUICK-ATTACHE\DS1

Masse  
LBS 215.29

Date:  
2016-10-11

No. :  
QA-DS

5

4

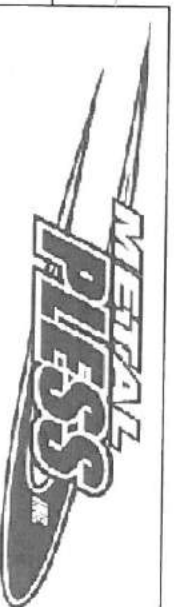
3

Concepteur :

Échelle :  
1:12

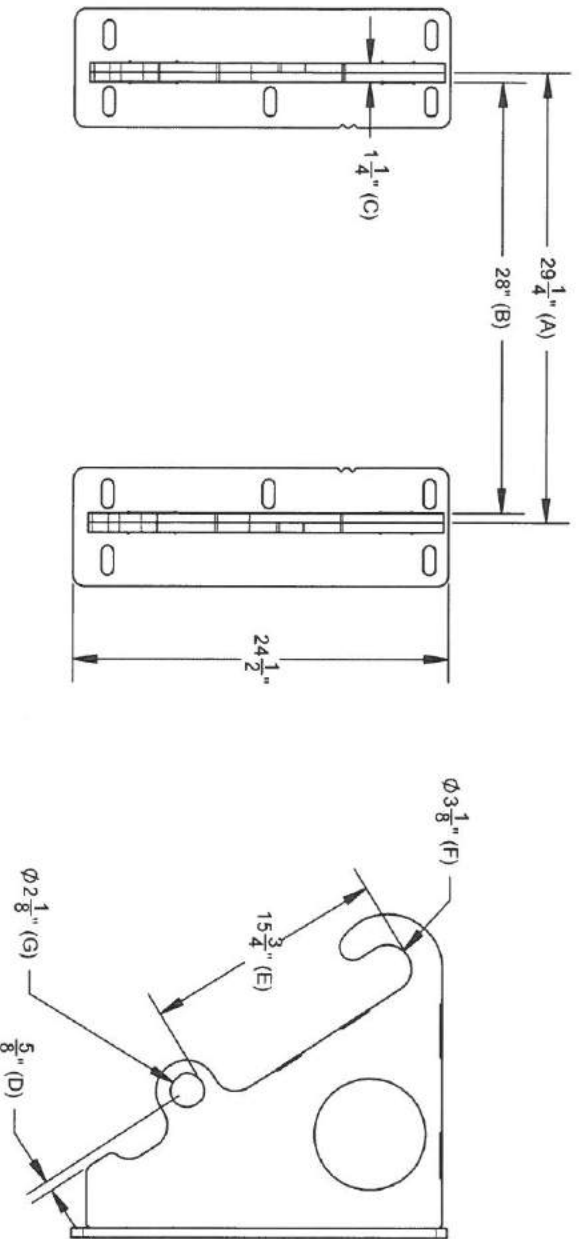
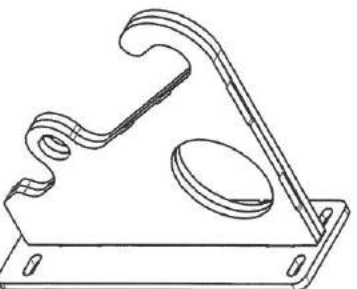
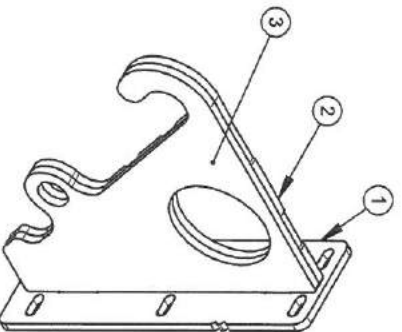
2

1



# QUICK ATTACH GARIER 14490-01

#	#DESSIN	MATERIAU	QTÉ
1	L27-062-0123	44AV	2
2	L27-062-0122	44AV	2
3	L27-062-0241	44AV	2



Chemins d'accès :

H:\3D\_METAL\_PLESSHABILLAGE-NOIR\QUICK-ATTACHEGARIER\14490-01

Masse  
LBS 219.02

Date:  
2016-11-09

No. :  
QA-GARIER 14490-01

Concepteur :  
-

Echelle :  
1:12



5

4

3

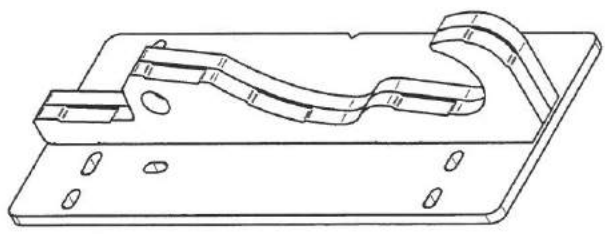
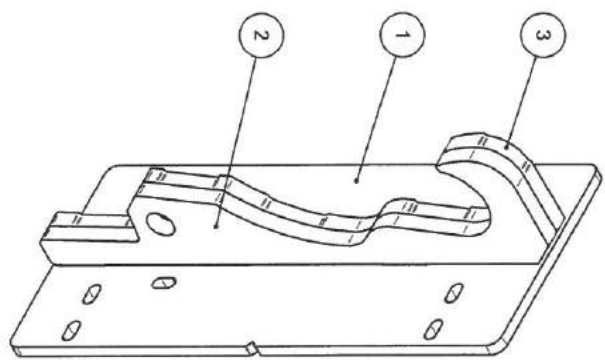
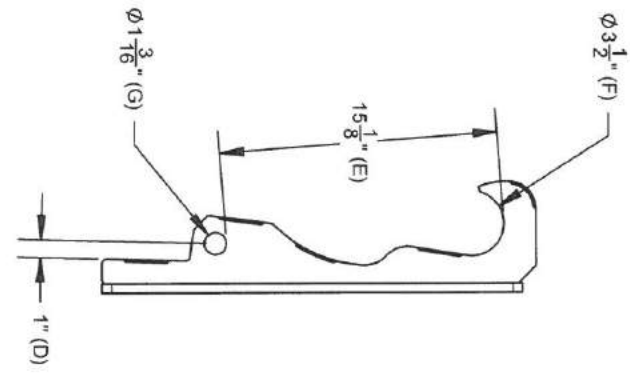
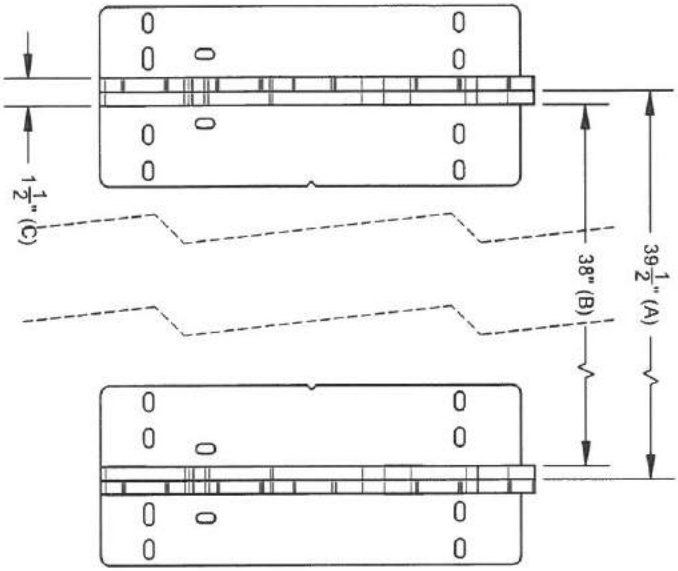
2

1



# QUICK ATTACH HARDY

#	#DESSIN	DESCRIPTION	MATÉRIAU	QTÉ
1	L27-050-0636	BASE QUICK ATTACHE HARDY	44V	2
2	L28-075-0626	CROCHET QUICK ATTACHE HARDY	44V	2
3	L28-075-0981	CROCHET QUICK ATTACHE HARDY	44V	2



Chemin d'accès :  
H:\3D\_METAL\_PLESSI\_HABILLAGES\NOIR\QUICK-ATTACHE\HARDY

Masse  
LBS 105.45

Date:  
2016-11-30

No. :  
QA-HARDY

Concepteur :  
Echelle :  
1:10



5

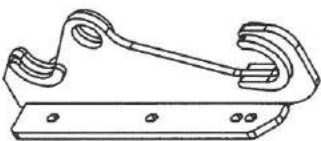
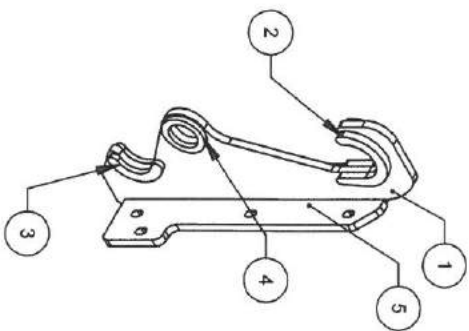
4

3

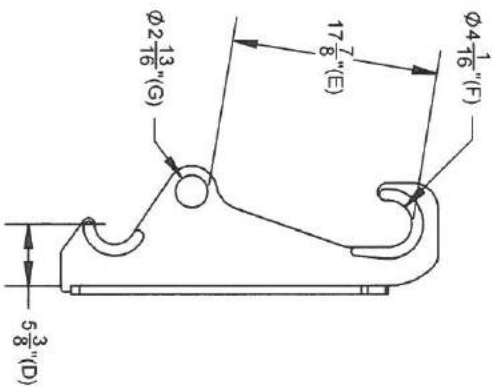
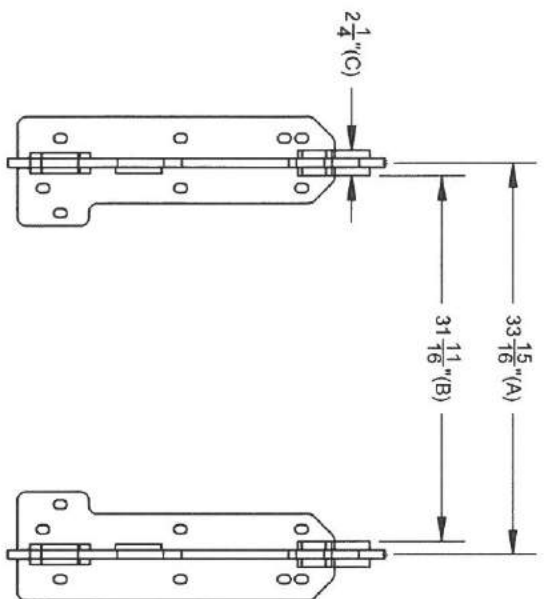
2

1

# QUICK ATTACH GRYP



#	#DESSIN	QTE
1	L28-075-1571	2
2	L28-075-1569	4
3	L27-050-1572	4
4	L27-050-1571	2
5	L28-075-1647	2



Chemijn d'accès :

H:30D\_METALPLESSHABILLAG:NOIRQUICK-ATTACHEGRYB1

Masse  
LBS 183.19

Date:  
2018-04-17

No. :  
QUICK ATTACHE GRYP

Concepteur :  
Echelle :  
1:16



5

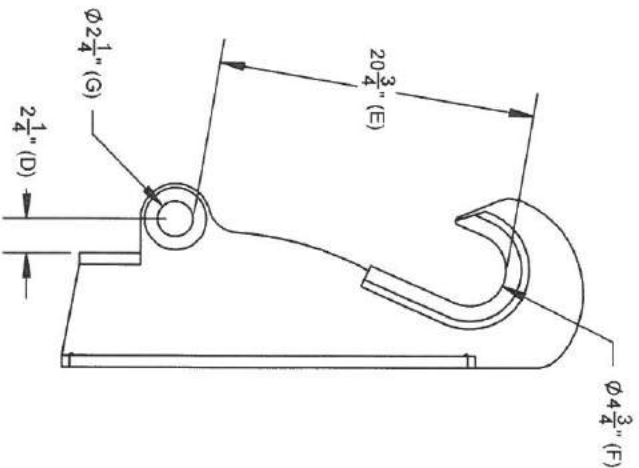
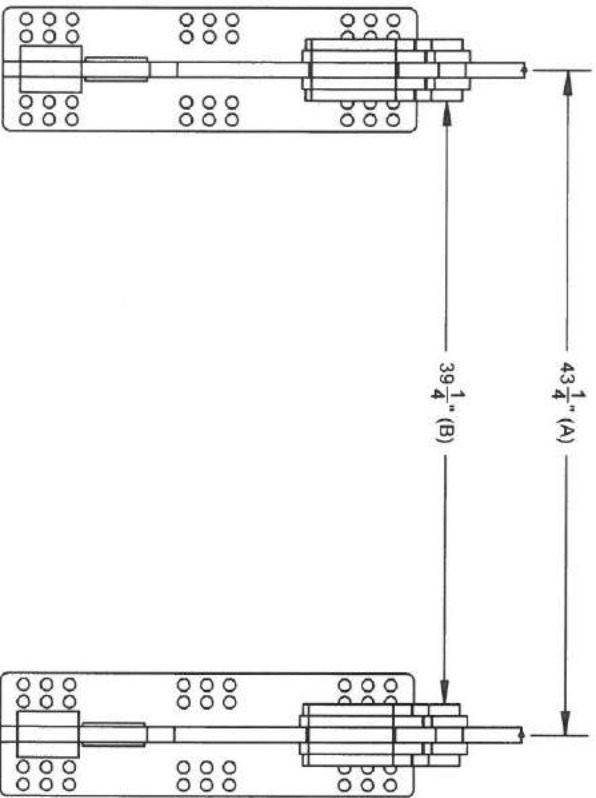
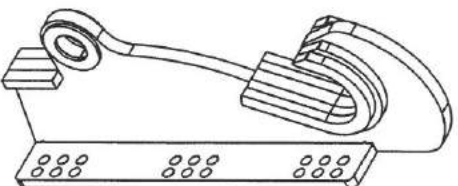
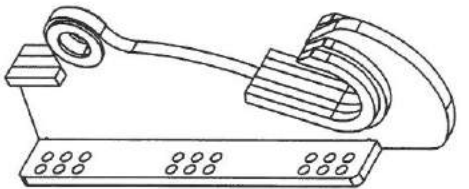
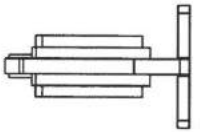
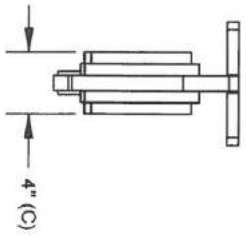
4

3

2

1

# QUICK ATTACH RF



Chemin d'accès :

H:\3D\_METAL\PLESS\HABILAGE-NOIR\QUICK-ATTACHER\FI

Masse  
LBS 264.39

Date:  
2017-09-18

No. :  
ASSY RF

Concepteur :

Echelle :  
1:12



5

4

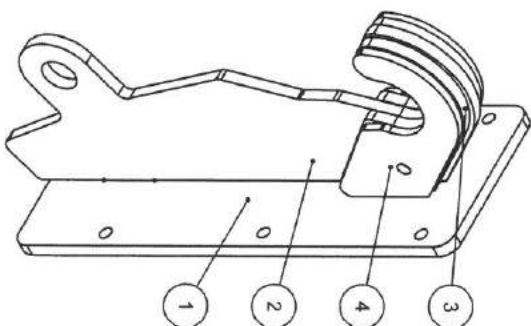
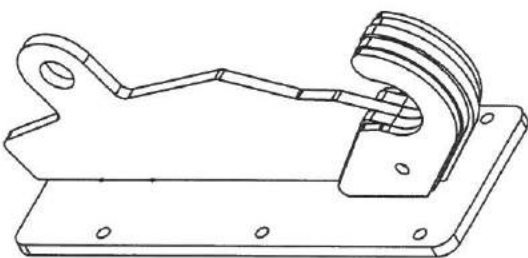
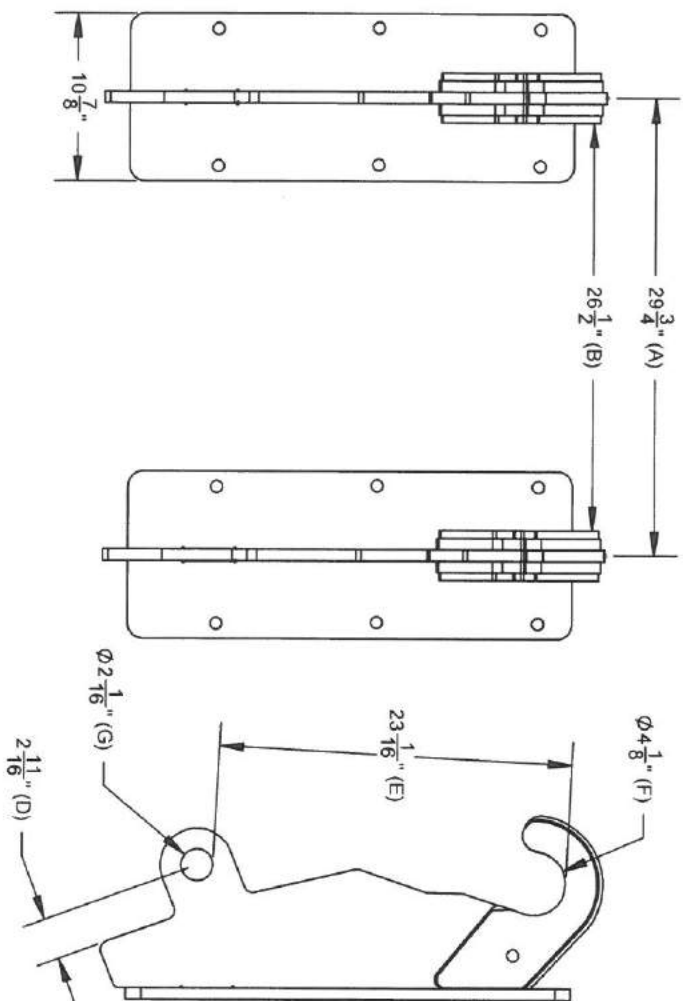
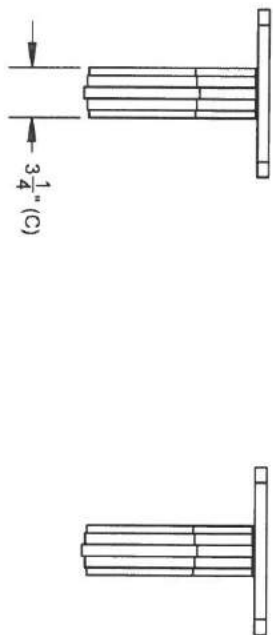
3

2

1

# QUICK ATTACH HEWITT RF 938K

#	#DESSIN	MATÉRIAU	QTE
1	L28-075-0664	ASTM 44W Acier	2
2	L28-075-0665	ASTM 44W Acier	2
3	L28-075-0666	ASTM 44W Acier	4
4	L27-050-0660	ASTM 44W Acier	4



Chemin d'accès :

H:\3D\_METAL\_PLESSI\HABILLAGÉ-NOIR\QUICK-ATTACHE\HEWITT RF 938K1

Masse  
LBS 290.29

Date:  
2016-03-21

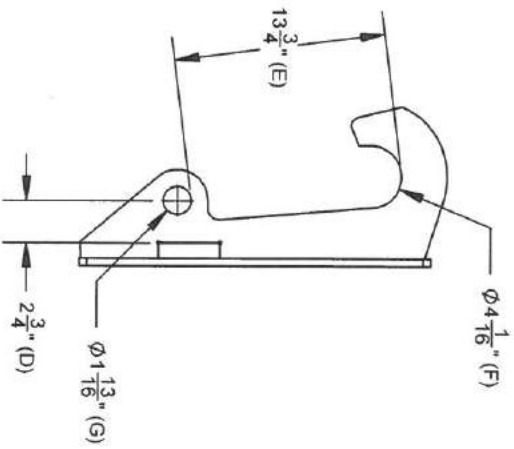
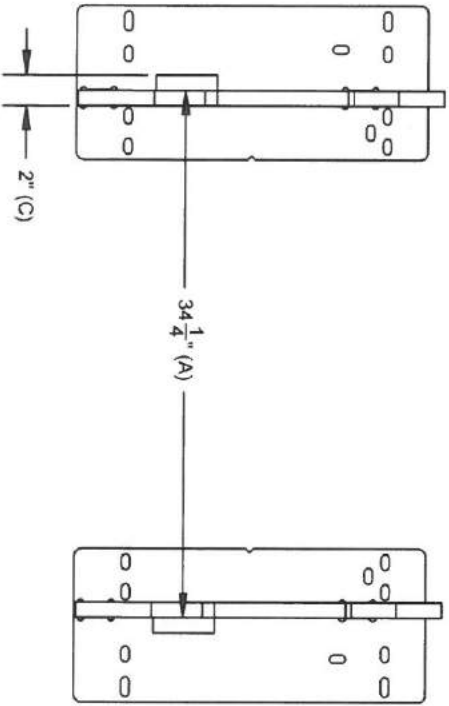
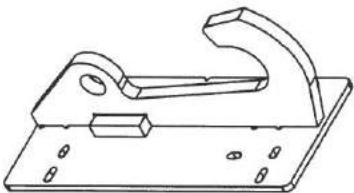
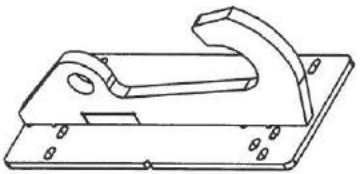
No. :  
QA-HEWITT RF 938K

Concepteur :  
F.L.

Echelle :  
1:12



# QUICK ATTACH GÉNÉRASOL JOB #2989



Chemin d'accès :

H:\Dessin\DIVISION INDUSTRIELLE\3d\Projet ext\Générasol\

Masse  
LBS

Date:  
2013-02-18

No. :  
G-A

Concepteur :  
-

Echelle :  
1:24



5

4

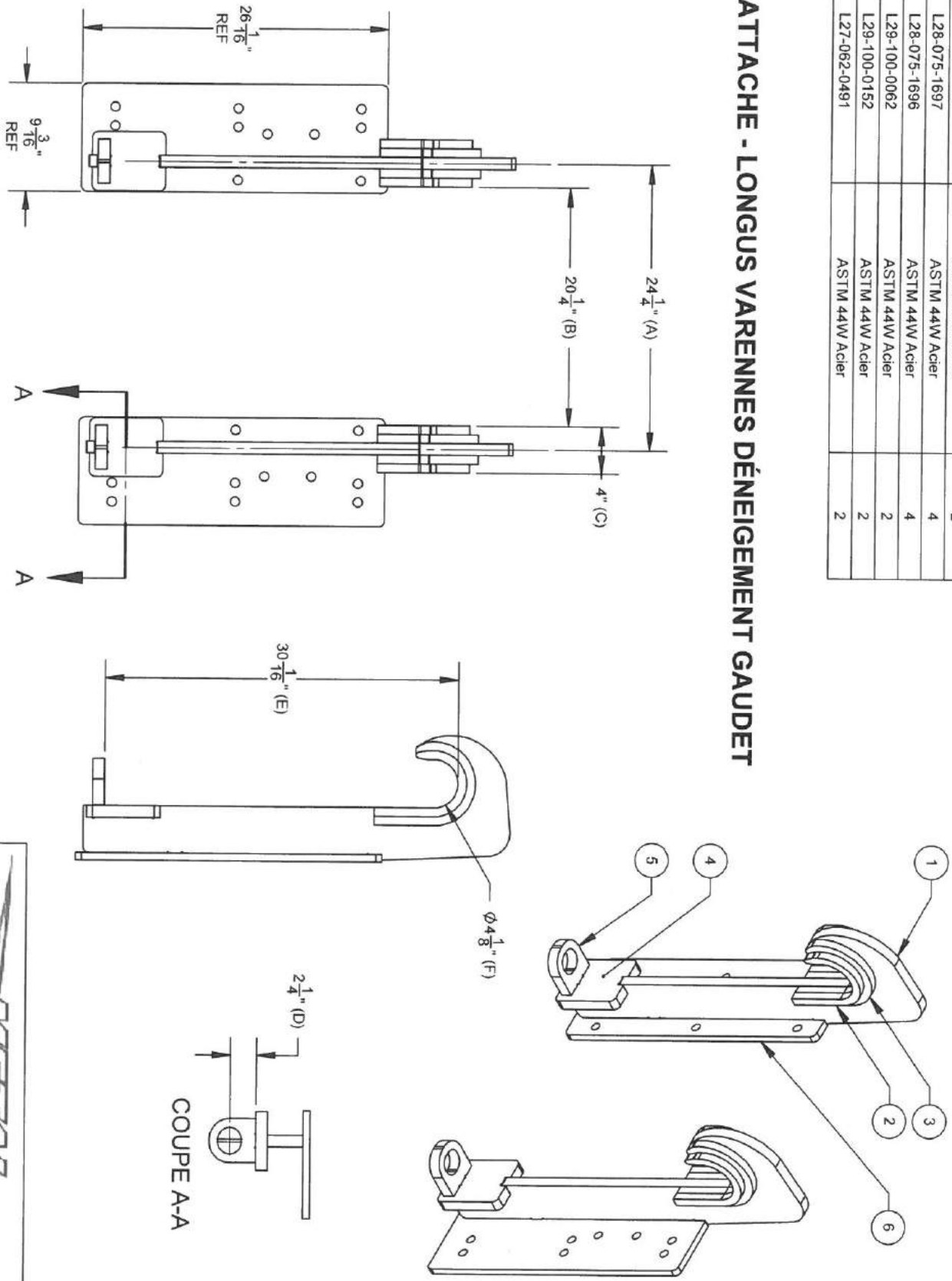
3

2

1

#	#DESSIN	MATÉRIAU	QTE
1	L29-100-0125	ASTM 44W Acier	2
2	L28-075-1697	ASTM 44W Acier	4
3	L28-075-1696	ASTM 44W Acier	4
4	L29-100-0062	ASTM 44W Acier	2
5	L29-100-0152	ASTM 44W Acier	2
6	L27-062-0491	ASTM 44W Acier	2

## QUICK ATTACHE - LONGUS VARENNES DÉNEIGEMENT GAUDET



Chemin d'accès :

H:\3D\_METALPLESS\HABILLAGES-NOIR\QUICK-ATTACHE\0\_ONE SHOT\LONGUS\_VARENNES\_DENEIGEMENT\_GAUDET

Masse  
LBS 229.80

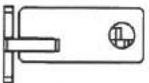
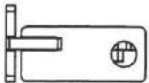
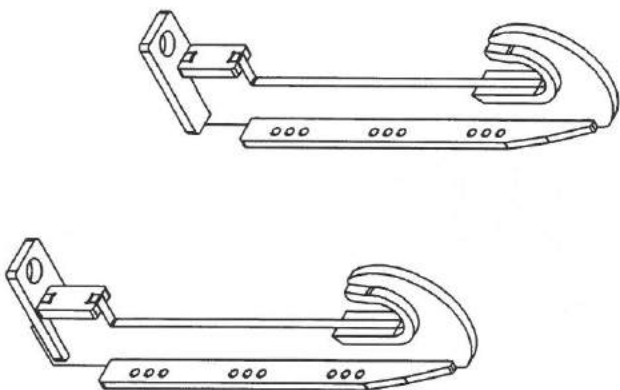
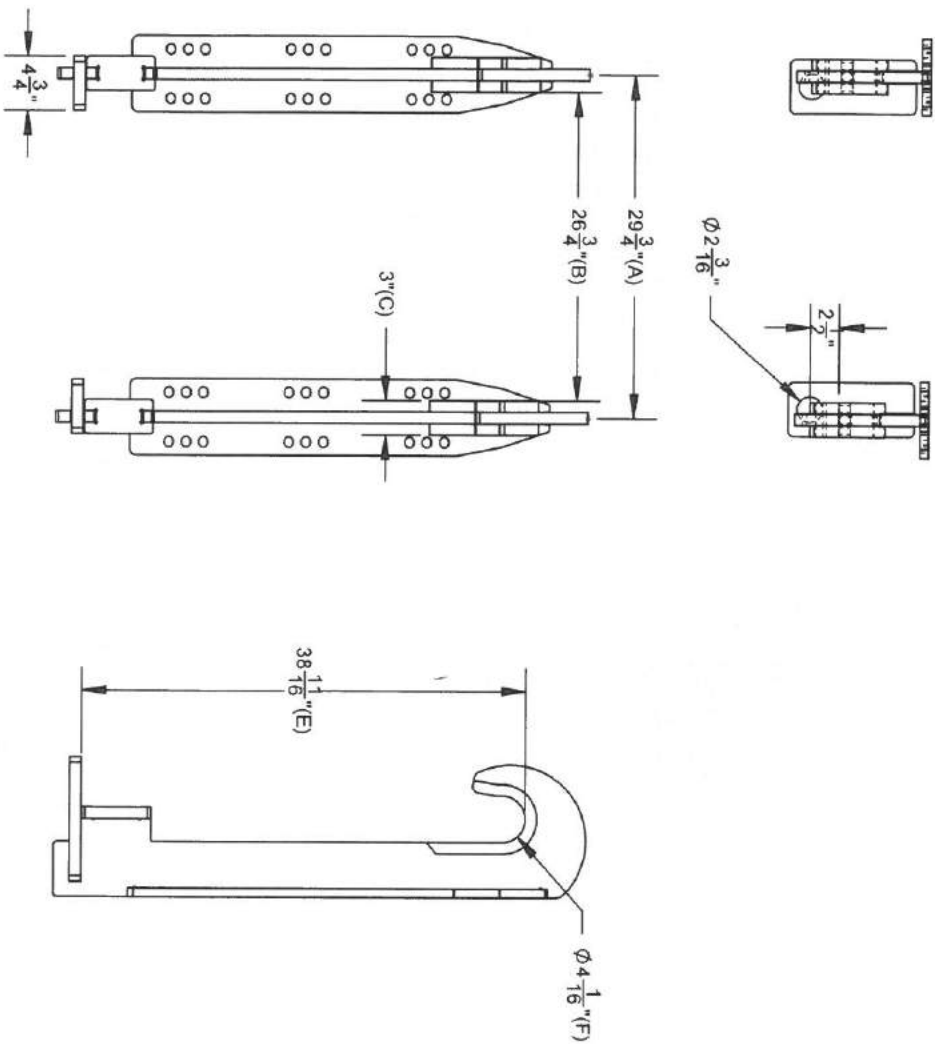
Date:  
2018-09-27

No. :  
QA-LONGUS-VARENNES-  
DENEIGEMENT-GAUDET

Concepteur :  
Échelle :  
1:12



# QUICK ATTACH VILLE DE STE-CROIX



VOIR DESSINS DE DECOUPE L28-1686 ET L29-0759R1.

Chemin d'accès :

H:\3D\_METAL\_PLESSHABILLAGÉ-NOIR\QUICK-ATTACHE\AGRITEX-QUEBEC\CLIENT-STE-CROIX\

Masse  
LBS 282.89

Date:  
2017-10-31

No. :  
QUICK ATTACH STE-CROIX

Concepteur :  
Echelle : 1:16



5

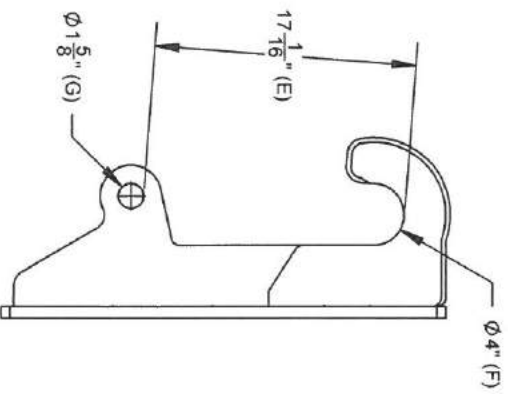
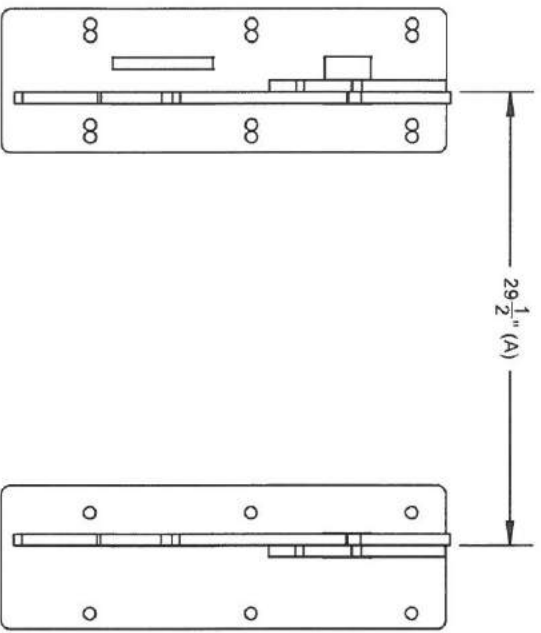
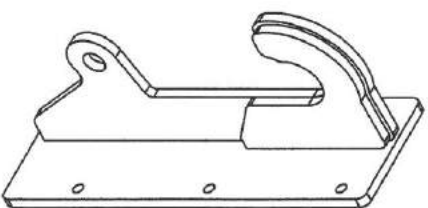
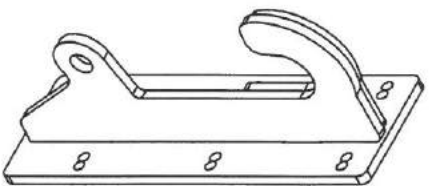
4

3

2

1

# QUICK ATTACH DONALD CRETE



VOIR DESSIN DE DÉCOUPE L27-1792

Chemin d'accès :

H:\3D\_METAL\_PLESSHABILLAGE-NOIR\QUICK-ATTACH\DONALD-CRETE\

Masse  
LBS 269.88

Date:  
2017-10-03

No. :  
QA-DONALD-CRETE

Concepteur :  
F.L.

Echelle :  
1:12



5

4

3

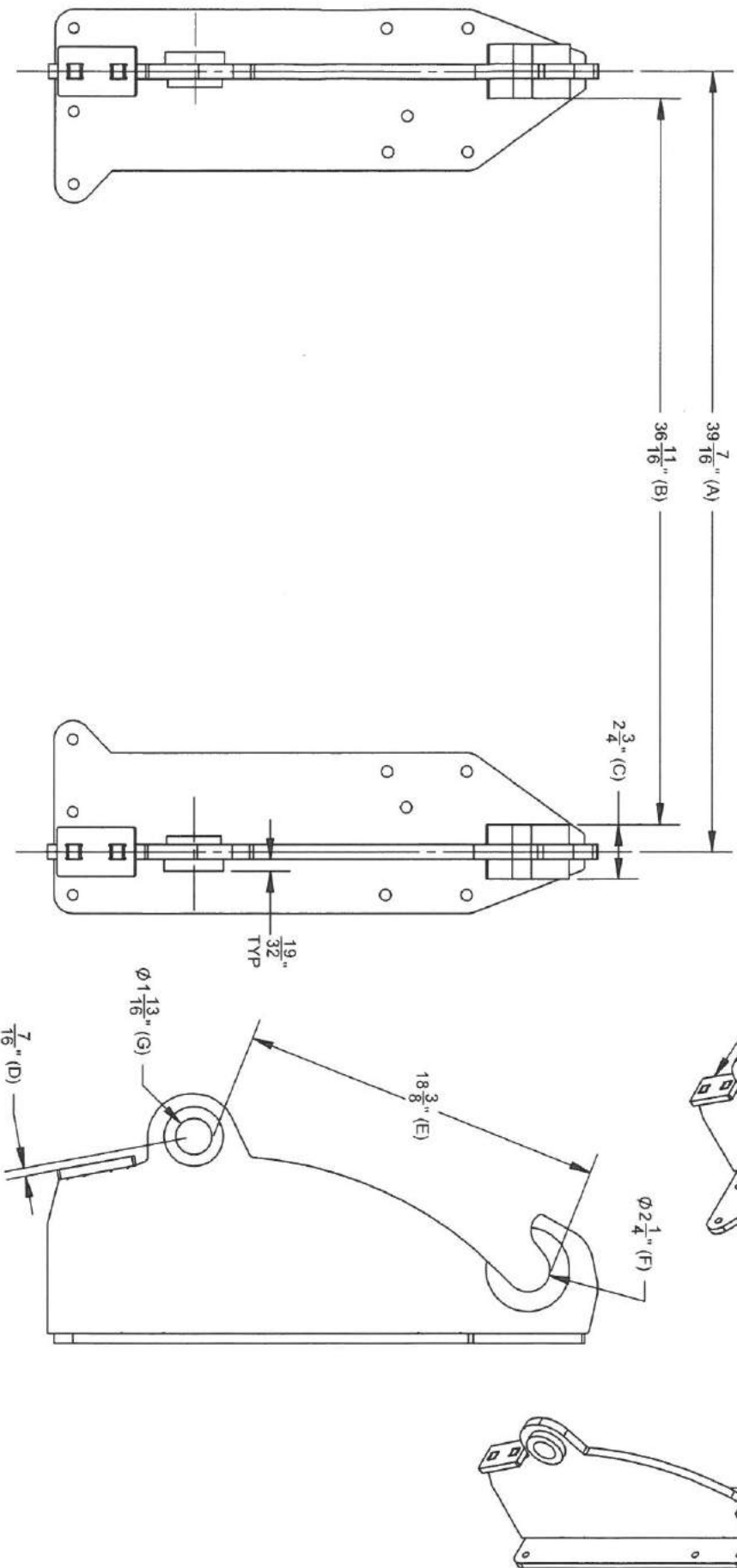
2

1



#	#DESSIN	MATÉRIAU	QTE
1	L28-075-1693	ASTM 44W Acier	2
2	L27-050-1719	ASTM 44W Acier	2
3	BUSHING-QA-CASE-580-DIDO	AISI 1045	2
4	L29-100-0151	ASTM 44W Acier	4
5	L27-050-1724	ASTM 44W Acier	2

### QUICK ATTACHE CASE 580 DIDO



Chemin d'accès :

H:\3D\_METAL\_PLESSI\_HABILLAGES-NOIR\QUICK-ATTACHE\10\_ONE SHOTS\LONGUS\_ESTRIE\_EXCAVATION\_DIDO\

Masse  
LBS 157.42

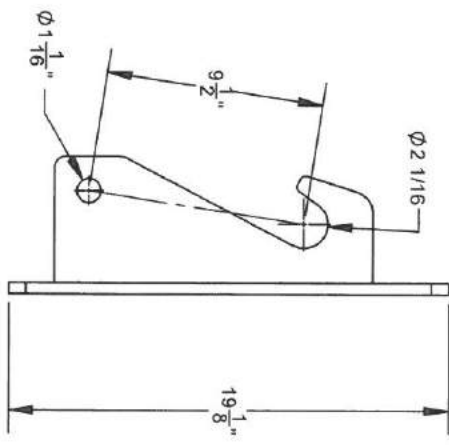
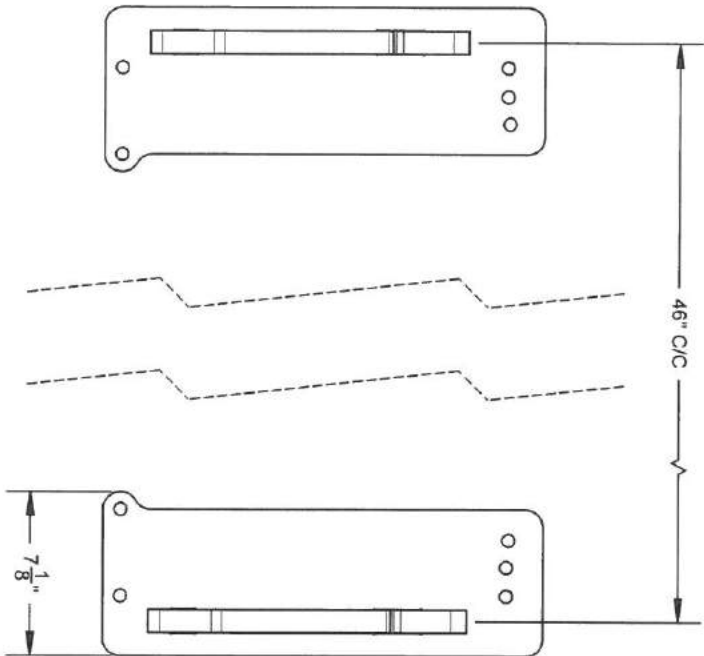
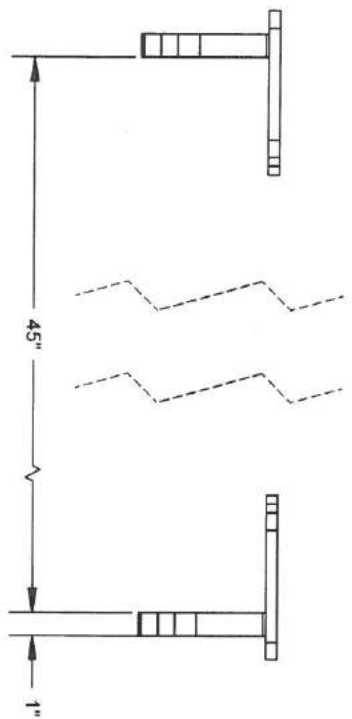
Date:  
2018-09-19

No. :  
ASS-QA-CASE-580-DIDO

Concepteur :  
Echelle :  
1:8



QA Transport MDM



Chemin d'accès :  
 H:\3D\_METAL\_PLESSHABILLAGE\_NOIR\QUICK-ATTACHE\TRANSPORT-MDM\COMBO1

Masse  
 LBS 64.82

Date:  
 2018-01-12

No. :  
 QUICK-ATTACHE-  
 TRANSPORT-MDM

Concepteur :  
 Echelle :  
 1:8



5

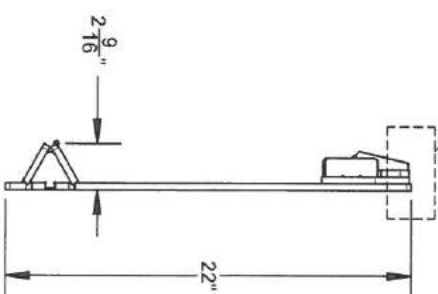
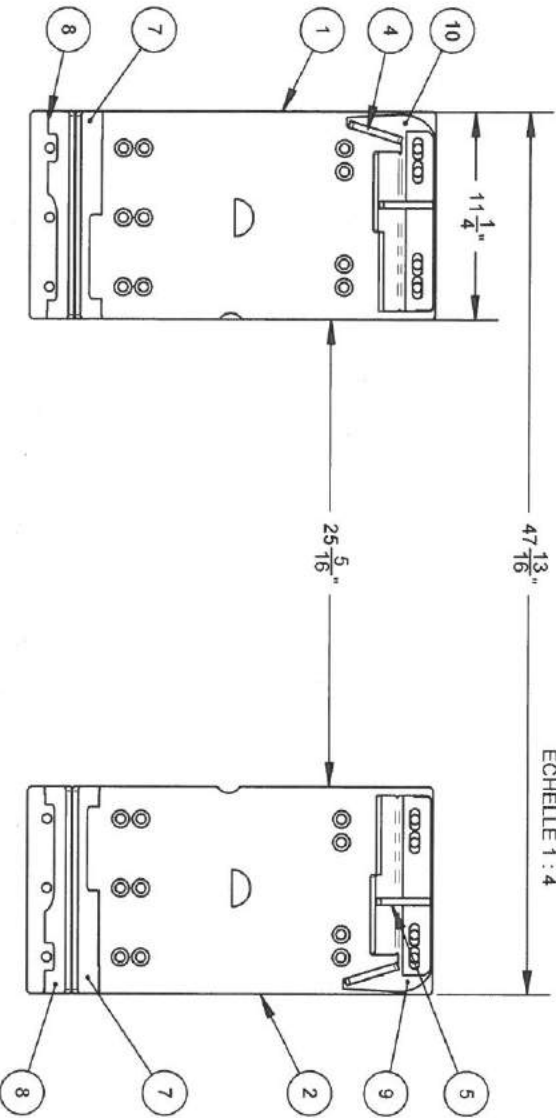
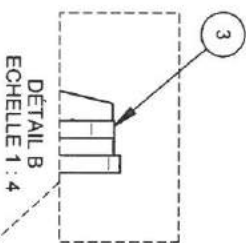
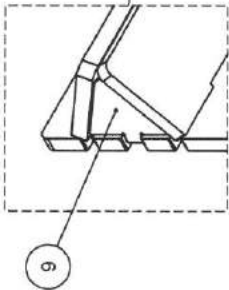
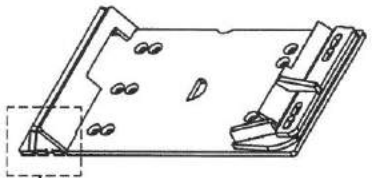
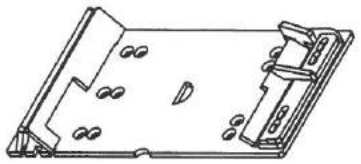
4

3

2

1

# QUICK ATTACH SKID STEER



#	#DESSIN	DESCRIPTION	MATÉRIAU	QTÉ
1	L26-038-1180-G-R1	BASE QUICK ATTACHE SKID STEER GAUCHE	44W	1
2	L26-038-1180-D-R1	BASE QUICK ATTACHE SKID STEER DROIT	44W	1
3	L26-038-1181	PLAQUE FIXATION QUICK ATTACHE SKID STEER	44W	2
4	L26-038-1182	BUTÉE QUICK ATTACHE SKID STEER	44W	2
5	L26-038-1183	ÉQUERRE QUICK ATTACHE SKID STEER	44W	2
6	L26-038-1184	COIN QUICK ATTACHE SKID STEER	44W	2
7	L26-038-1185	PLAQUE BAS QUICK ATTACHE SKID STEER	44W	2
8	L26-038-1186	PLAQUE QUICK ATTACHE SKID STEER	44W	2
9	L26-038-1187	PLAQUE PLIÉE QUICK ATTACHE SKID STEER	44W	1
10	L26-038-1187-SYM	PLAQUE PLIÉE QUICK ATTACHE SKID STEER	44W	1

Chemin d'accès :  
H:\3D\_METAL\_PLESSHABILLAGE-NOIR\QUICK-ATTACHESKID-STEER\

Masse  
LBS 70.72

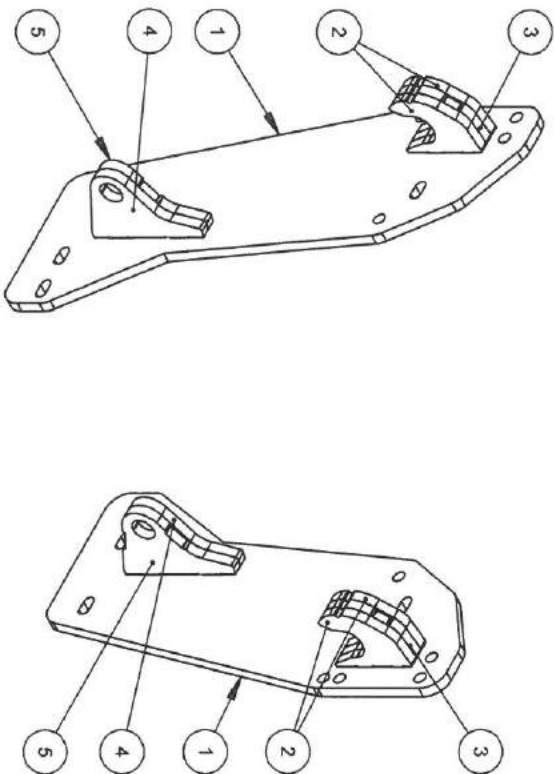
Date:  
2016-06-28

No. :  
ASS\_QA\_SKID-STEER

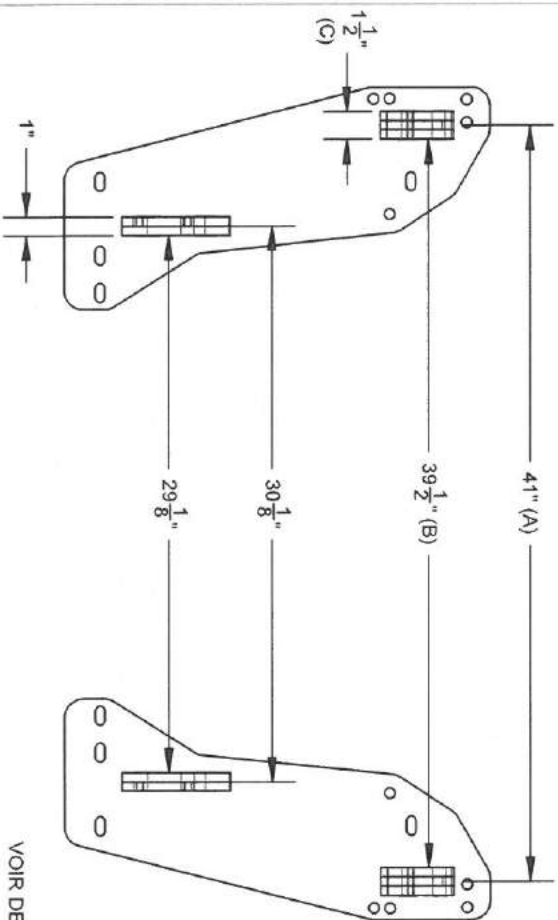
Concepteur :  
Echelle : 1:10



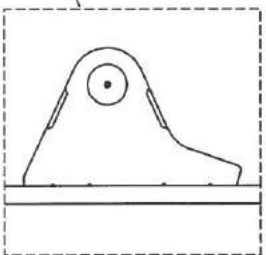
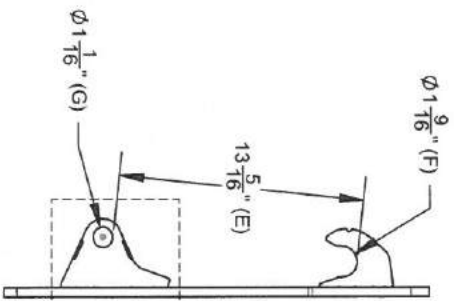
# QUICK ATTACH ALO



#	#DESSIN	MATERIAU	QTE
1	L27-050-0679	44W	2
2	L27-050-0680	44W	4
3	L27-050-0780	44W	2
4	L27-050-0681	44W	2
5	L27-050-0779	44W	2



VOIR DESSIN DE DÉCOUPE L27-0870R5.



Chemin d'accès :  
H:\3D\_METAL\_PLESSI\HABILLAG-NOIR\QUICK-ATTACHE\ALO

Masse  
LBS 58.08

Date:  
2016-07-07

No. :  
ASS-QA-ALO-2016

Concepteur :  
Echelle :  
1 : 10



5

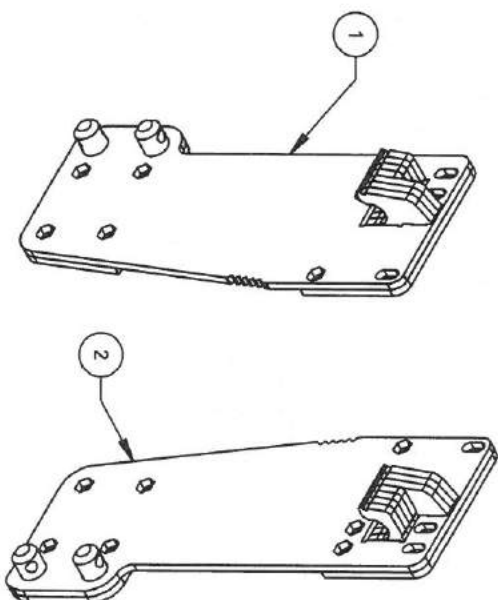
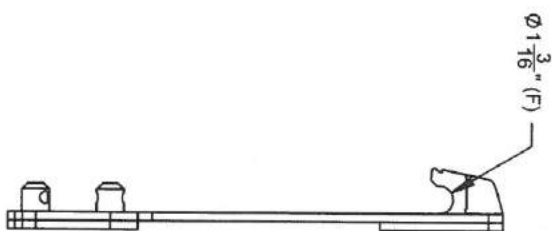
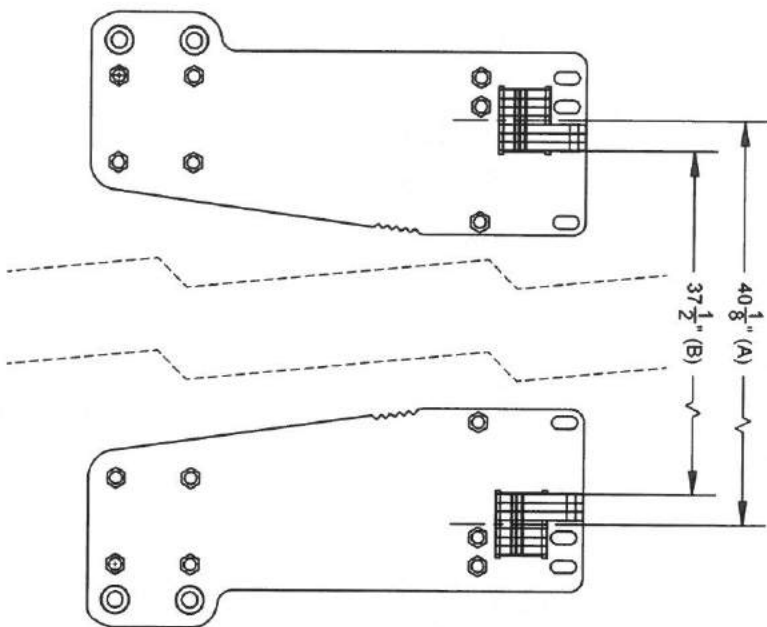
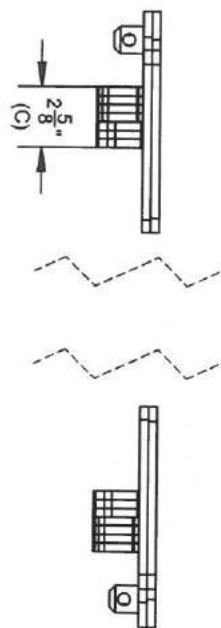
4

3

2

1

# QUICK ATTACH JOHN DEER 3000-4000



#	#DESSIN	QTÉ
1	JD-3000-4000-SOUDE	1
2	JD-3000-4000-SOUDE	1

VOIR DESSIN DE DÉCOUPE L26-2301R3

Chemini d'accès :

H:\3D\_METAL\_PLESSHABILLAGE\_NOIR\QUICK\_ATTACH\JOHN\_DEER\JD-3000-4000\

REV.	DESCRIPTION	DATE	RÉV. PAR	DEMANDÉ PAR
1	L26-038-0086R1, L26-038-0083R3 ET L26-038-1900	5/10/2017	F.L	P.F.

## REVISIONS

Masse  
LBS 57.40

Date:  
2015-11-23

No. :  
JD-3000-4000-ASM

5

4

3

2

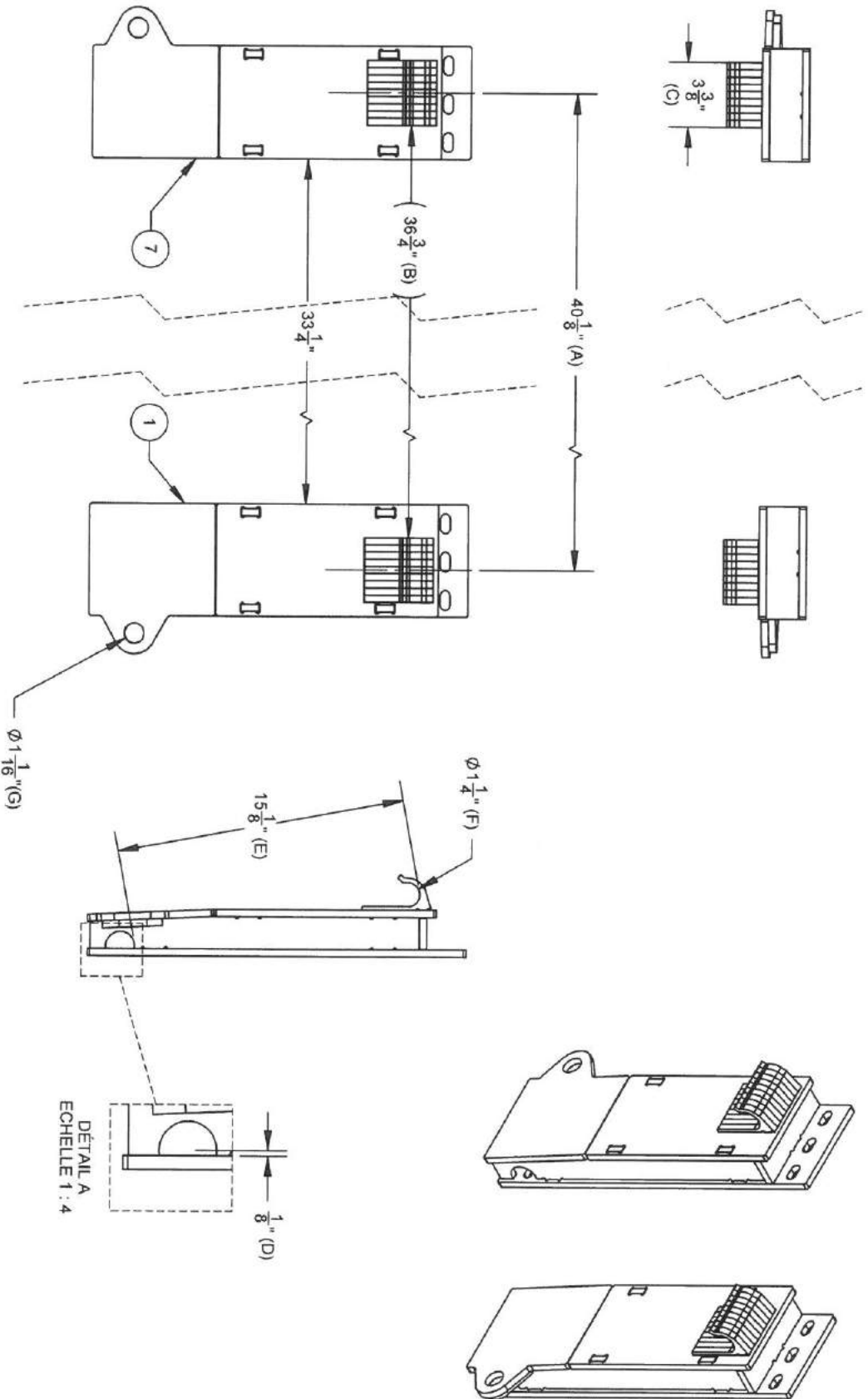
1

Concepteur :  
Échelle :  
1:8



# QUICK ATTACH JOHN DEERE 400CX

#	#DESSIN	QTE
1	SOUS ASSY GAUCHE	1
2	SOUS ASSY DROITE	1



Chemin d'accès :

H:\3D\_METALPLESSHABILLAGE-NOIR\QUICK-ATTACHE\JOHN\_DEERE\400CX\

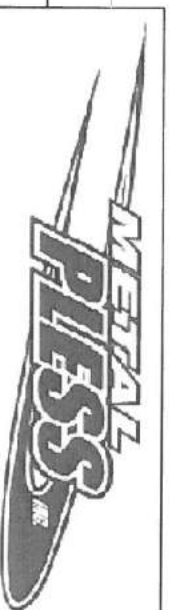
Masse  
LBS 64.57

Date:  
2016-03-25

No. :  
ASSY

Concepteur :  
J.T.

Echelle :  
1:8



5

4

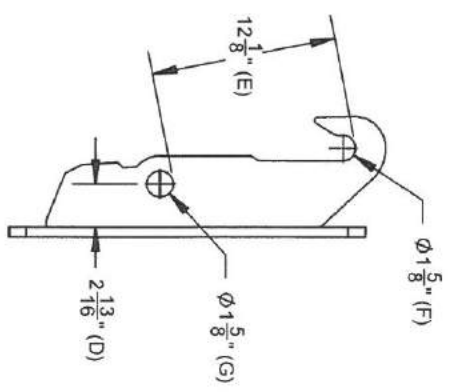
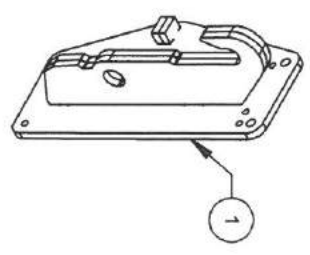
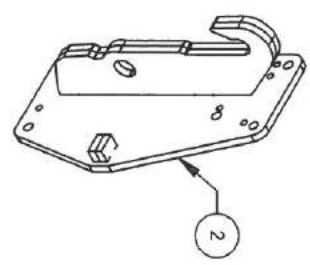
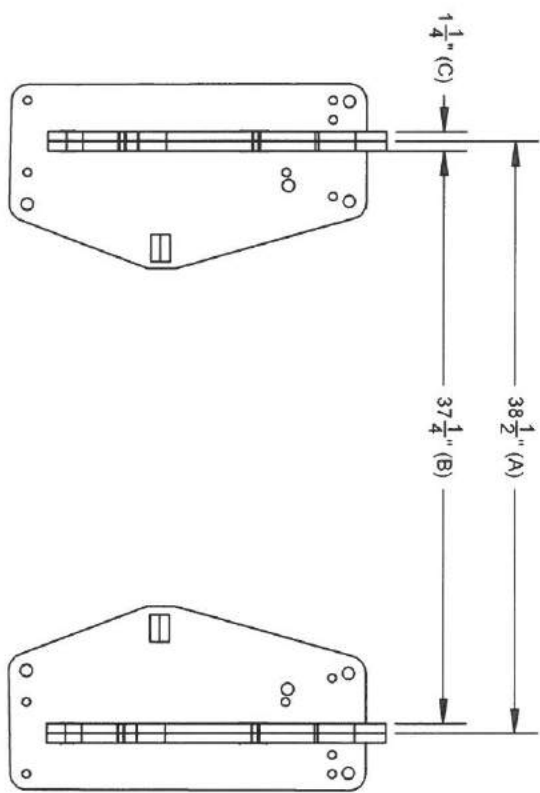
3

2

1

# QUICK ATTACH TAKEUCHI 65

#	#DESSIN	QTÉ
1	SOUS-ASSY DROITE	1
2	SOUS-ASSY GAUCHE	1



Chemin d'accès :  
H:\3D\_METAL\PLESS\HABILAGE-NOIR\QUICK-ATTACHE\TAKEUCHI\TAKEUCHI 65\

Masse  
LBS 149.09

Date:  
2016-03-21

No. :  
ASSY TAKEUCHI 65

Concepteur :  
-

Echelle :  
1:12



5

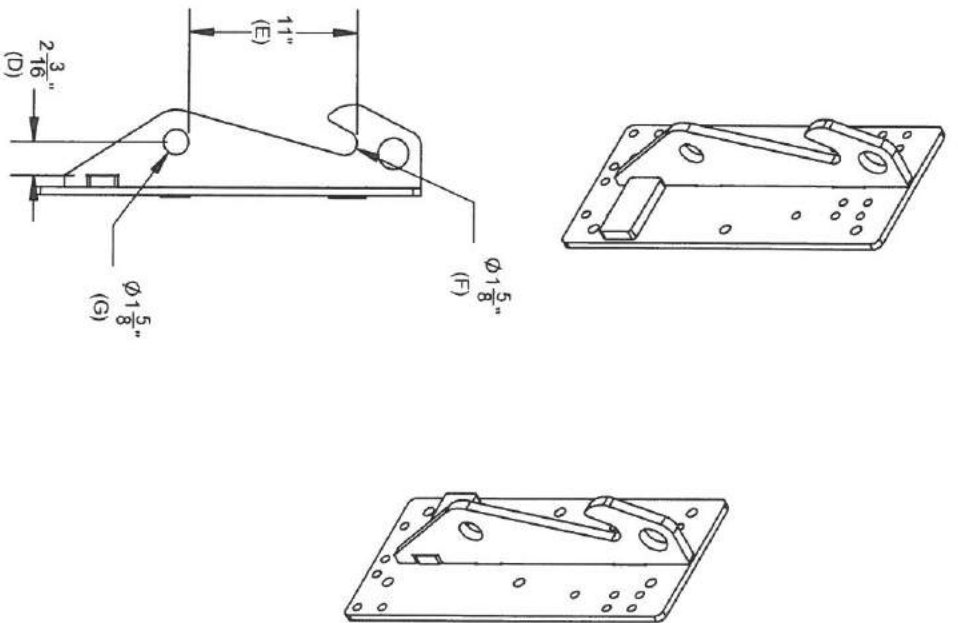
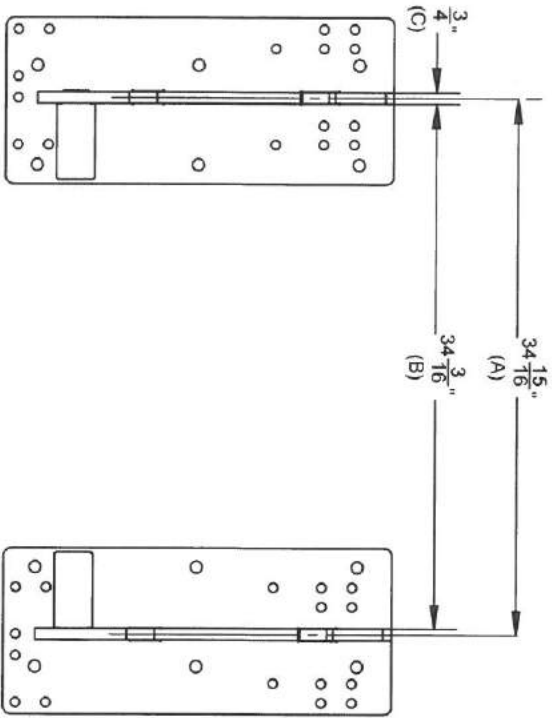
4

3

2

1

# QUICK ATTACH WACKER NEUSON 1150 VERSION 2016



Chemin d'accès :

H:13D METALPLESSHABILLAGE-NOIR/QUICK-ATTACHEWACKER-NEUSON/

Masse  
LBS 115.02

Date:  
2016-11-29

No. :  
QA-WN

Concepteur :  
-

Echelle :  
1:12



5

4

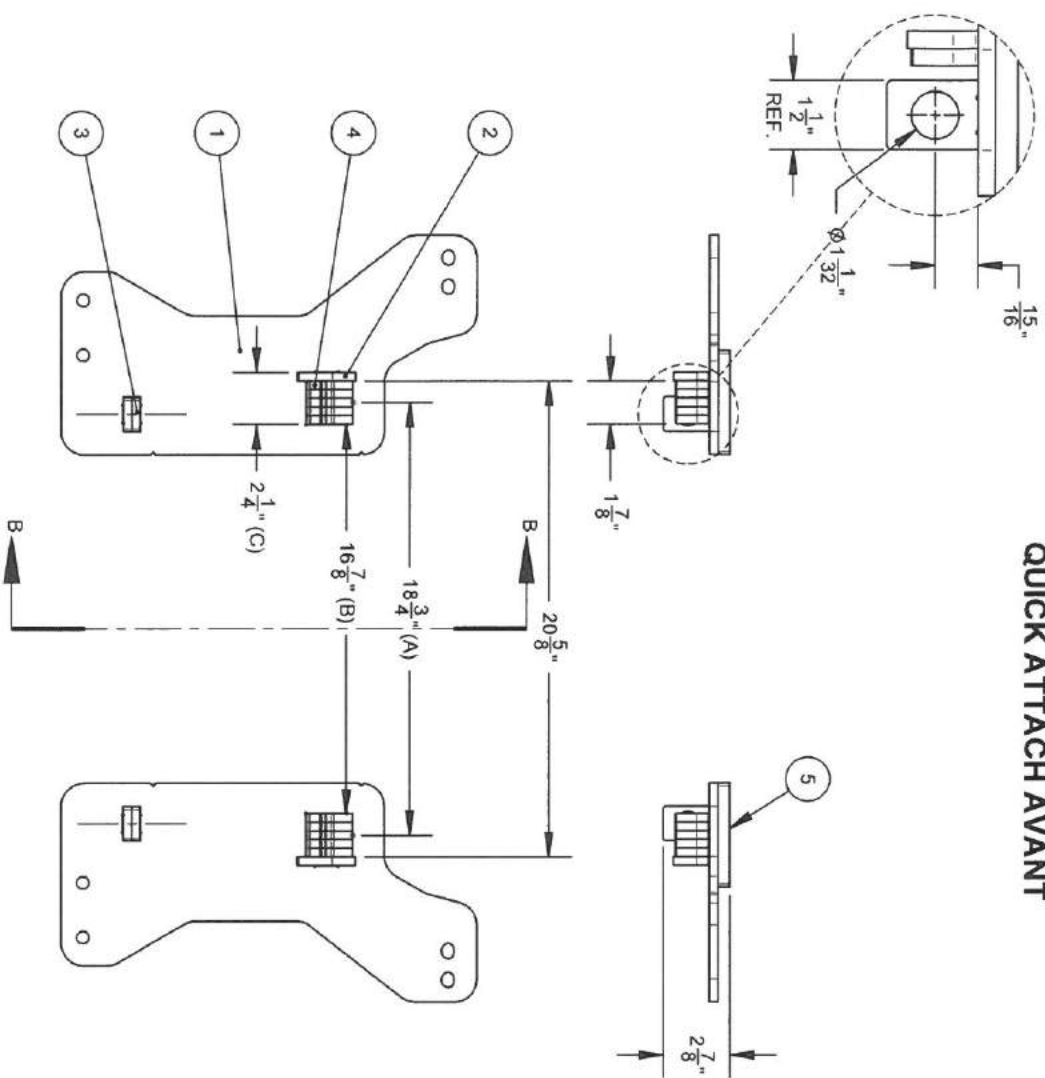
3

2

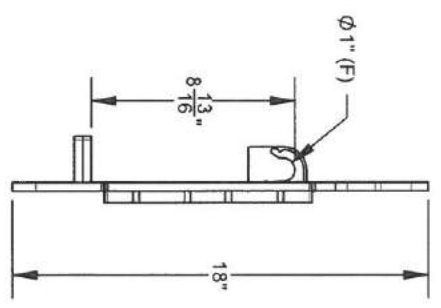
1



# QUICK ATTACH AVANT



#	#DESSIN	MATERIAU	QTE
1	L26-038-1232	44W	2
2	L26-038-1231	44W	2
3	L26-038-1230	44W	4
4	L26-038-1229	44W	10
5	L27-050-0799	44W	2



COUPE B-B

VOIR DESSINS DE DÉCOUPE L26-2832R1 ET L27-1883.

Chemin d'accès :  
 H:\3D\_METAL\PLESS\HABILLAGES-NOIR\QUICK-ATTACHEAVANT\

Masse LBS 33.96

Date: 2016-08-30

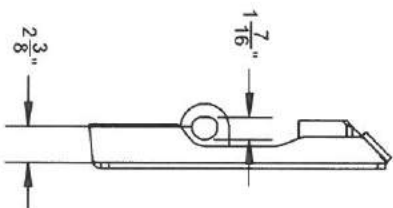
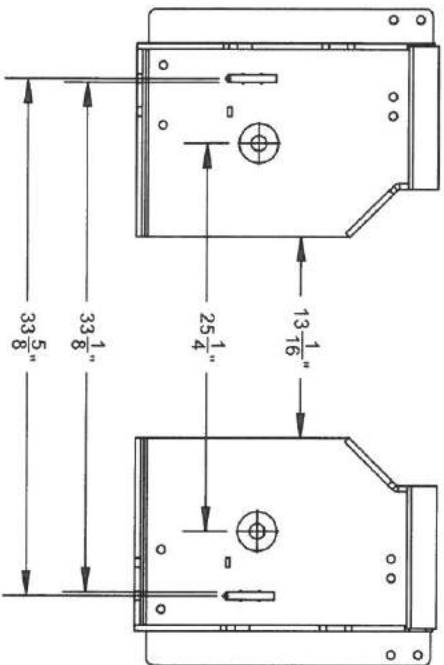
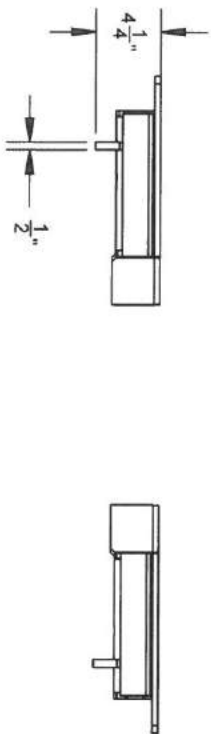
No.: QA\_AVANT

Concepteur : -

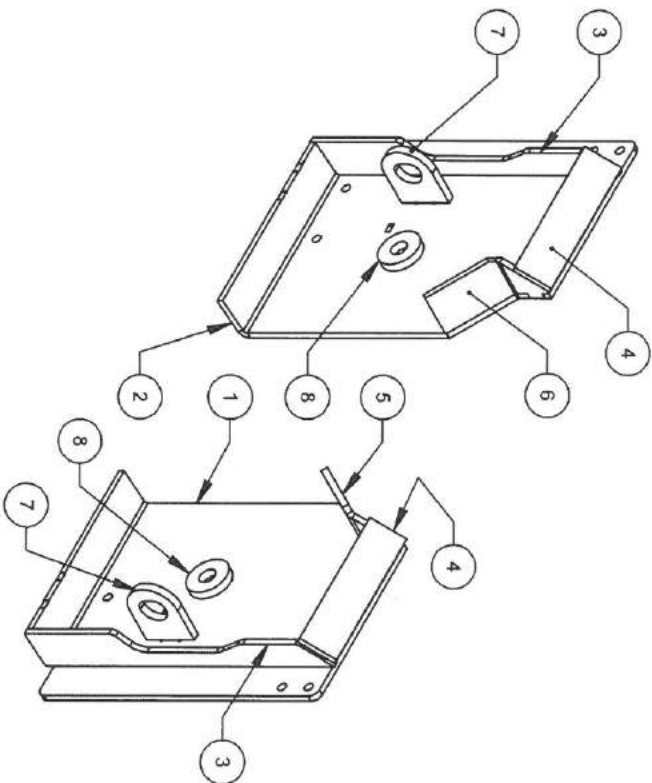
Échelle : 1:8



# ATTACHE MULTIHOG



#	#DESSIN	MATÉRIAU	QTÉ
1	L26-038-1477	ASTM 44W Acier	1
2	L26-038-1477-SYM	ASTM 44W Acier	1
3	L26-038-1478	ASTM 44W Acier	2
4	L26-038-1479	ASTM 44W Acier	2
5	L26-038-1480	ASTM 44W Acier	1
6	L26-038-1480-SYM	ASTM 44W Acier	1
7	L27-050-1018	ASTM 44W Acier	2
8	L27-050-1019	ASTM 44W Acier	2



Chemin d'accès :  
 H:\3D\_METALPLESSHABILAGE-NOIR\QUICK-ATTACHE\MULTIHOG\

Masse  
 LBS 81.58

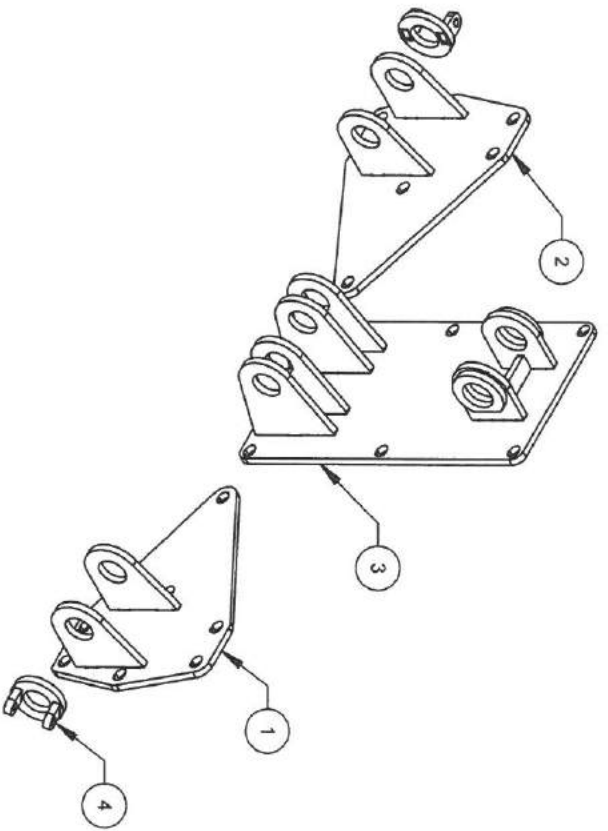
Date:  
 2017-01-18

No. :  
 QUICK ATTACHE MULTIHOG

Concepteur :

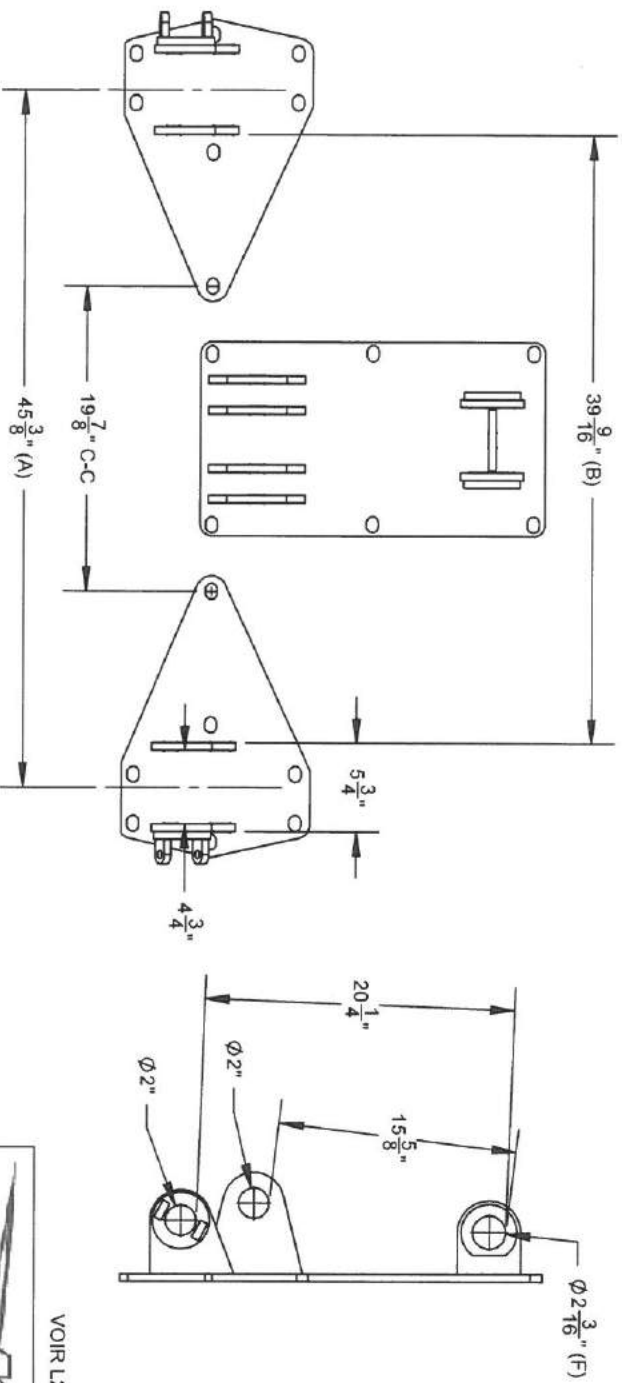
Echelle :  
 1:12





#	#DESSIN	DESCRIPTION	QTE
1	JD-PEPINE-310-1	SUPPORT SOUDÉ CÔTÉ DROIT	1
2	JD-PEPINE-310-1	SUPPORT SOUDÉ CÔTÉ GAUCHE	1
3	JD-PEPINE-310-2	SUPPORT SOUDÉ JD 310K EP	1
4	JD-PEPINE-310-3	SUPPORT SOUDÉ JD 310K EP	2

**JOHN DEER 310K EP - ATTACHE PÉPINE**



VOIR L27-1323 POUR DESSIN DE DECOUPE

Chemin d'accès :  
 H:\3D\_METALPLESS\HABILLAGES-NOIR\QUICK-ATTACHE\JOHN\_DEERE\PEPINE 310\

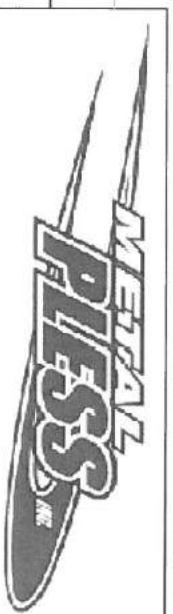
Masse  
 LBS 116.43

Date:  
 2017-09-22

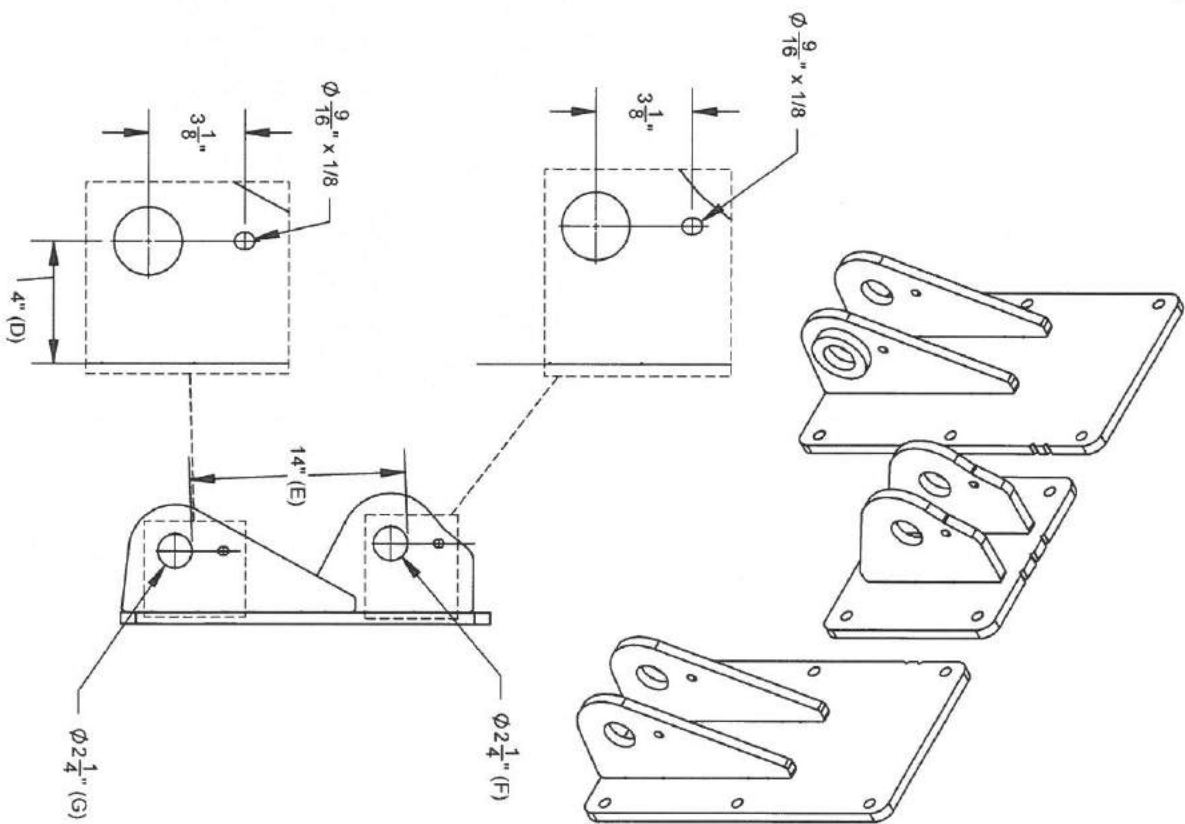
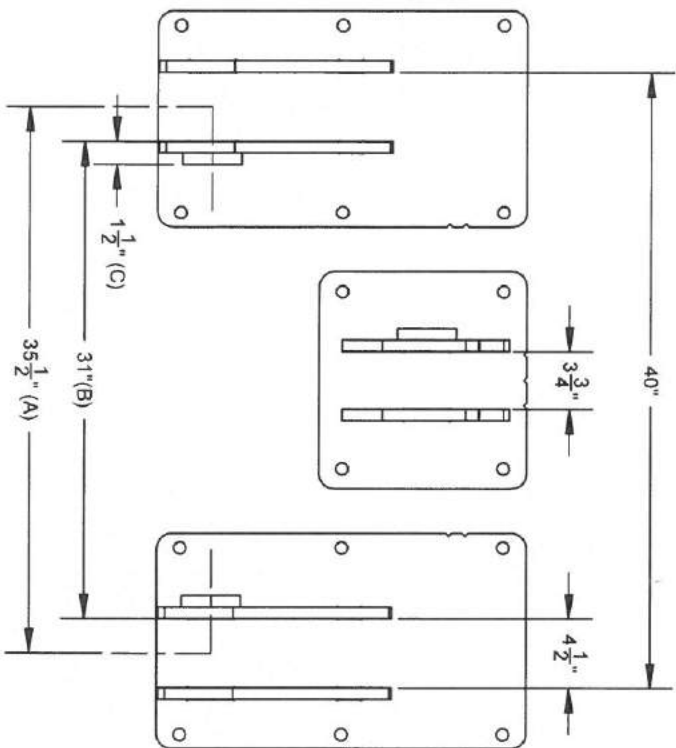
No. :  
 JD-PEPINE-310

Concepteur :  
 -

Echelle :  
 1:12



# QUICK ATTACH JOHN DEERE 344K PIN-ON



Chemin d'accès :

H:\3D\_METAL\_PLESSHABILLAGE\_NOIR\QUICK-ATTACHE\JOHN\_DEERE\344K\_PIN-ON\

Masse  
LBS 303.40

Date:  
2017-12-19

No. :  
JD-344K-QA-PIN-ON

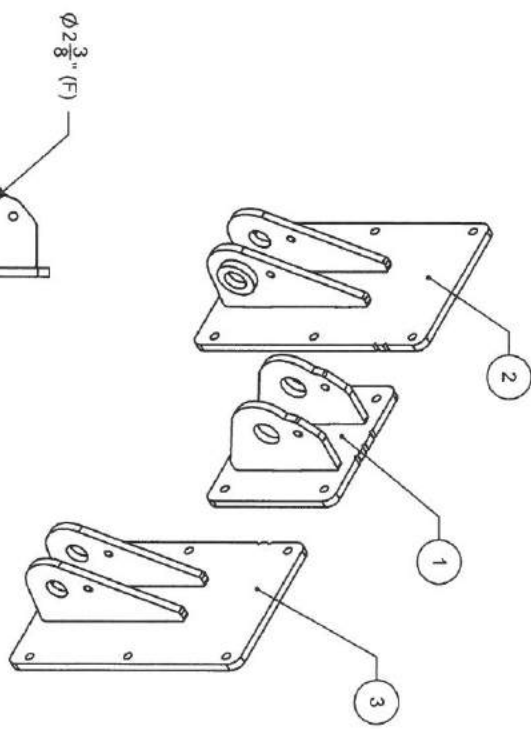
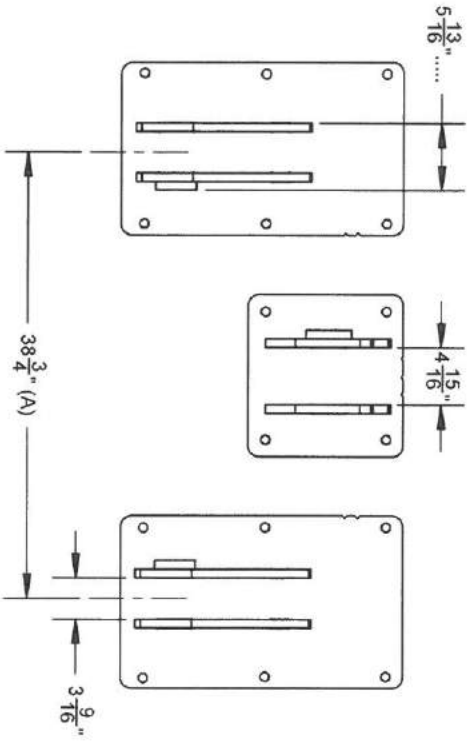
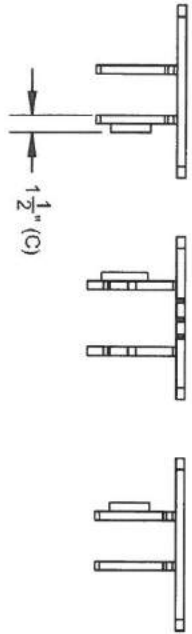
Concepteur :  
F.L.

Echelle :  
1:12



# QUICK ATTACH JOHN DEERE 444 PIN-ON

#	#DESSIN	QTÉ
1	SOUS-ASS'Y CENTRE	1
2	SOUS-ASS'Y GAUCHE	1
3	SOUS-ASS'Y DROITE	1



Chemin d'accès :

H:\3D\_METALPLESS\HABILLAG-NOIR\QUICK-ATTACHE\JOHN\_DEERE\444 PIN-ON

Masse  
LBS 280.88

Date:  
2016-03-14

No. :  
ASS'Y JD444 PIN-ON

Concepteur :

Echelle :  
1:16



5

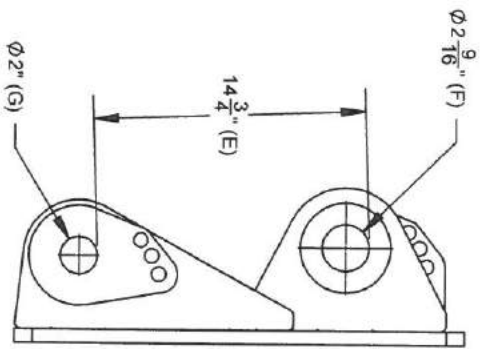
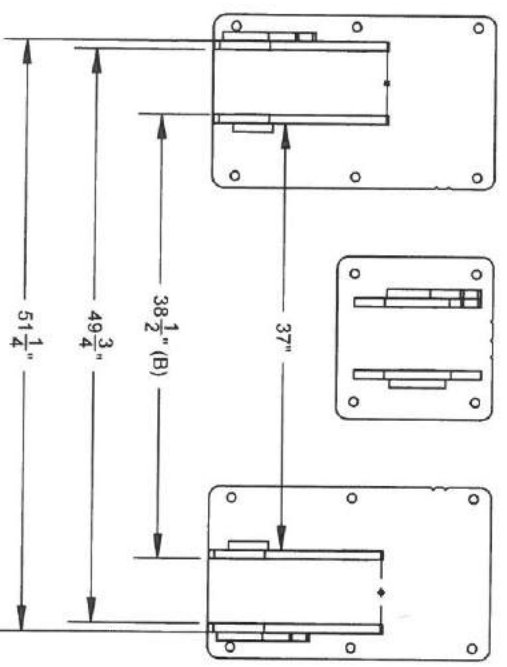
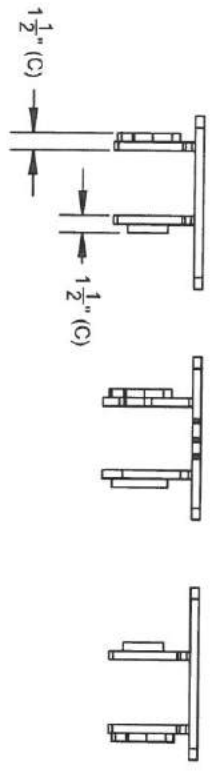
4

3

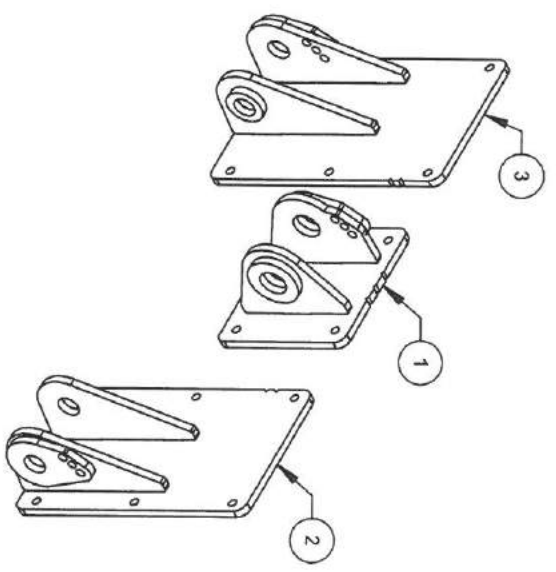
2

1

# ATTACHE JOHN DEERE 544G PIN-ON



#	#DESSIN	QTE
1	SOUS-ASSY CENTRE	1
2	SOUS-ASSY DROITE	1
3	SOUS-ASSY GAUCHE	1



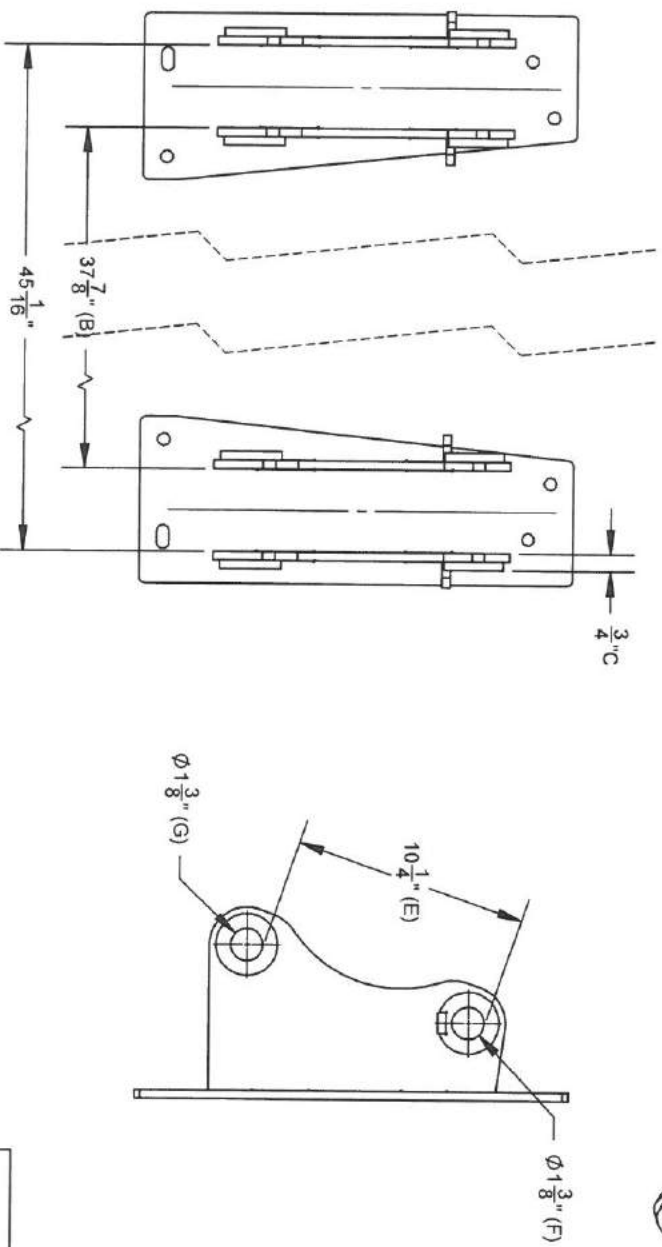
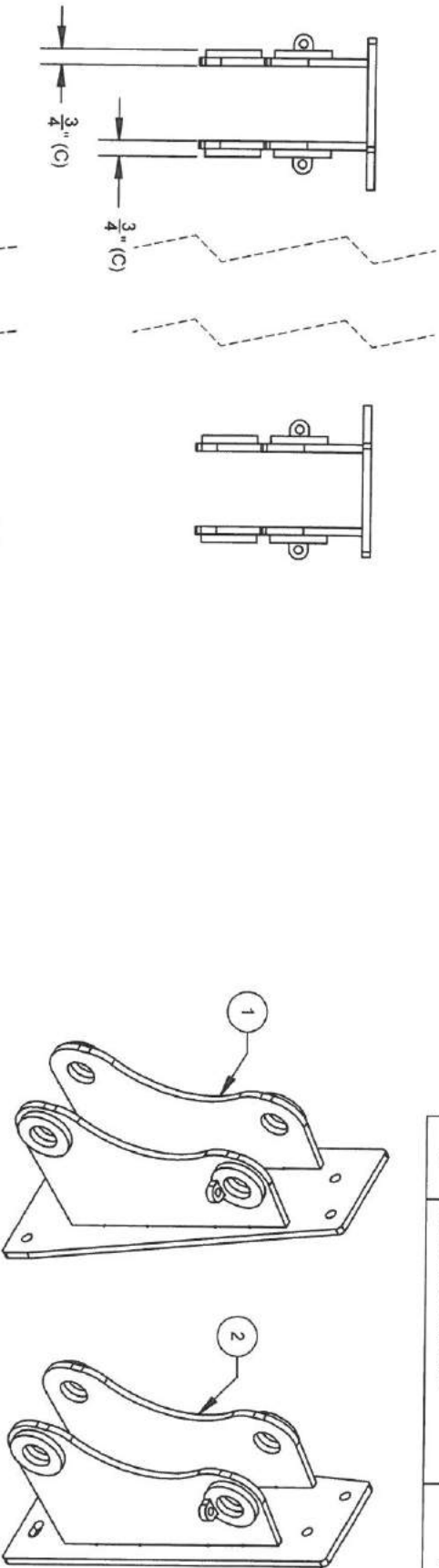
Chemin d'accès :  
 H:\3D\_METAL\_PLESS\_HABILITAGE-NOIR\QUICK-ATTACHE\JOHN\_DEERE\544G\_PIN-ON\

Masse LBS 297.90  
 Date: 2016-03-15  
 No.: ASSY 544G PIN-ON  
 Concepteur :  
 Echelle : 1:16



# QUICK ATTACH JOHN DEERE 5000 PIN ON

#	#DESSIN	QTE
1	SOUS-ASS'Y GAUCHE	1
2	SOUS-ASS'Y DROITE	1



Chemin d'accès :

H:\3D\_METAL\_PLESS\_HABILITAGE\_NOIR\QUICK-ATTACHE\JOHN\_DEERE\5000 PIN ON\

Masse  
LBS 58.96

Date:  
2016-03-14

No. :  
ASS'Y JD 5000 PIN ON

Concepteur :

Échelle :  
1:8



5

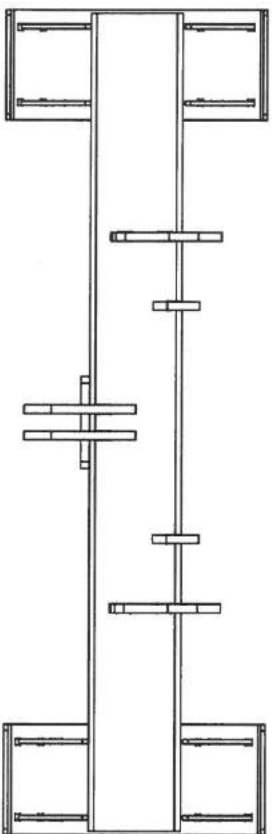
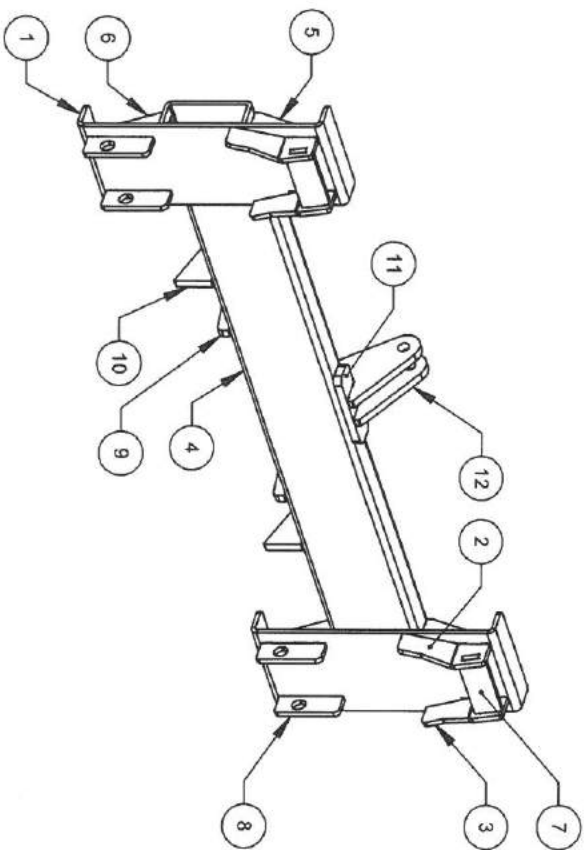
4

3

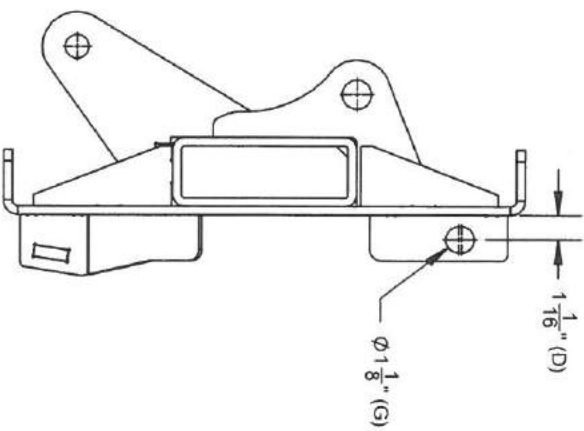
2

1

# ATTACHE NEW HOLLAND TV 140



#	#DESSIN	MATERIAU	QTE
1	TUBE TV 140	TUBE HSS 8" x 3" x 3/8"	1
2	L28-075-0028	ASTM 44W Acier	2
3	L28-075-0025	ASTM 44W Acier	2
4	L26-038-0891	ASTM 44W Acier	2
5	L26-038-0895	ASTM 44W Acier	4
6	L26-038-0892	ASTM 44W Acier	4
7	L27-050-0665	ASTM 44W Acier	2
8	L27-050-0666	ASTM 44W Acier	2
9	L27-050-0667	ASTM 44W Acier	2
10	L27-050-0668	ASTM 44W Acier	4
11	L28-075-0672	ASTM 44W Acier	1
12	L28-075-0673	ASTM 44W Acier	2



Chemini d'accès :  
 H:\3D\_METAL\_PLESSI\_HABILITAGE\_NOIRQUICK-ATTACHE\_NEW\_HOLLAND\TV 140\

Masse  
 LBS 267.71

Date:  
 2016-03-21

No. :  
 ASSY TV140

Concepteur :  
 -

Échelle :  
 1:24



5

4

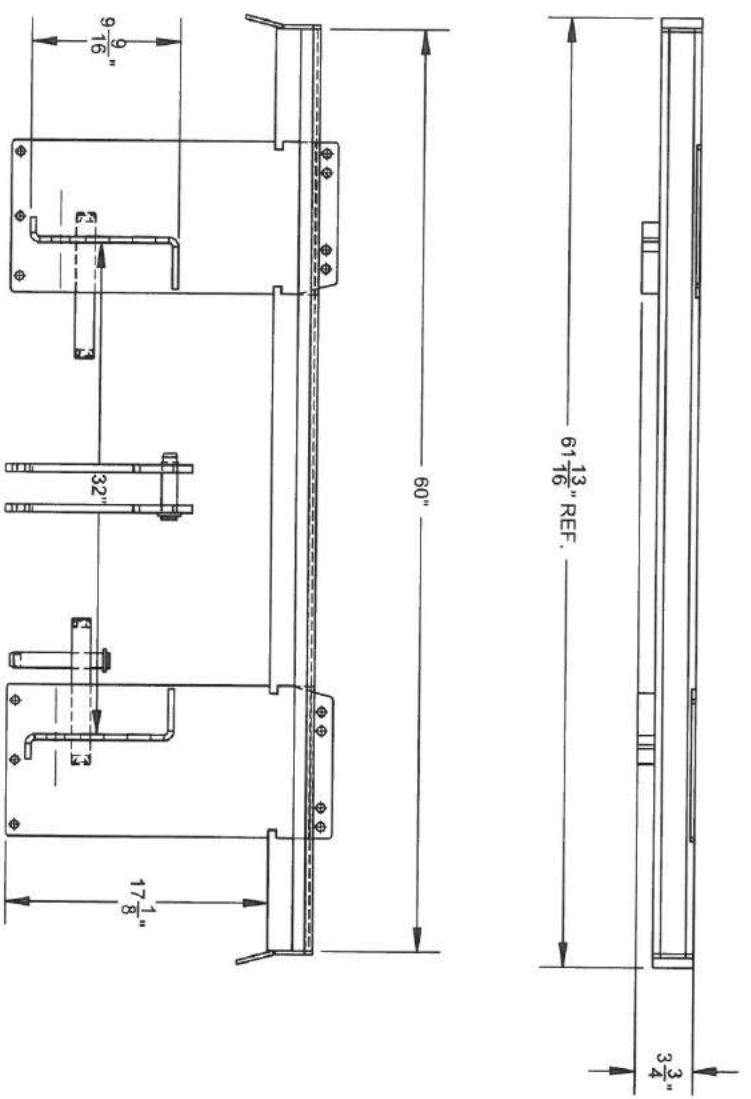
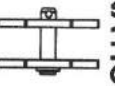
3

2

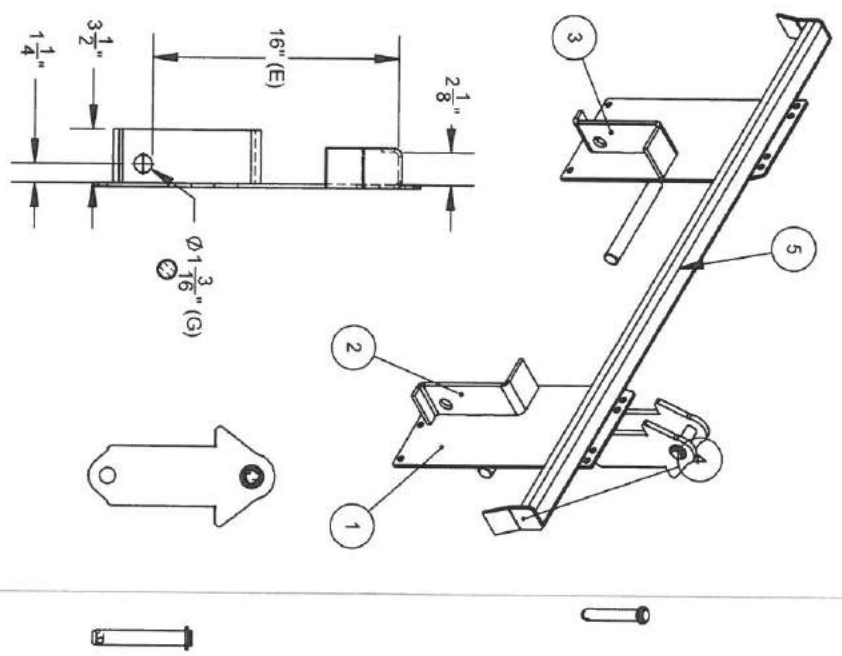
1



# ATTACHE INTERNATIONALE 510-520



#	#DESSIN	MATERIAU	QTE
1	L26-025-0684	ASTM 44W Acier	2
2	L26-038-1814	ASTM 44W Acier	1
3	L26-038-1813	ASTM 44W Acier	1
4	L26-025-0685	ASTM 44W Acier	2
5	L26-025-0683	ASTM 44W Acier	1
9	P-230R1	BARRE RONDE AISI 1045 ZINC PLATED Ø1" x 6 1/2"	2



Chemin d'accès :  
 H:\3D\_METALPLESS\HABILLAGE-NOIR\QUICK-ATTACHE\INTERNATIONAL\510-520\

Masse LBS 547.30	Date: 2017-08-31	NO.:	Concepteur :	Echelle :
		NEW-PLOW-MAXX-Q-A-510-520		1:16



5

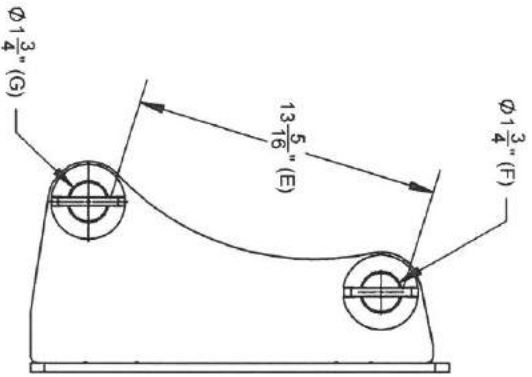
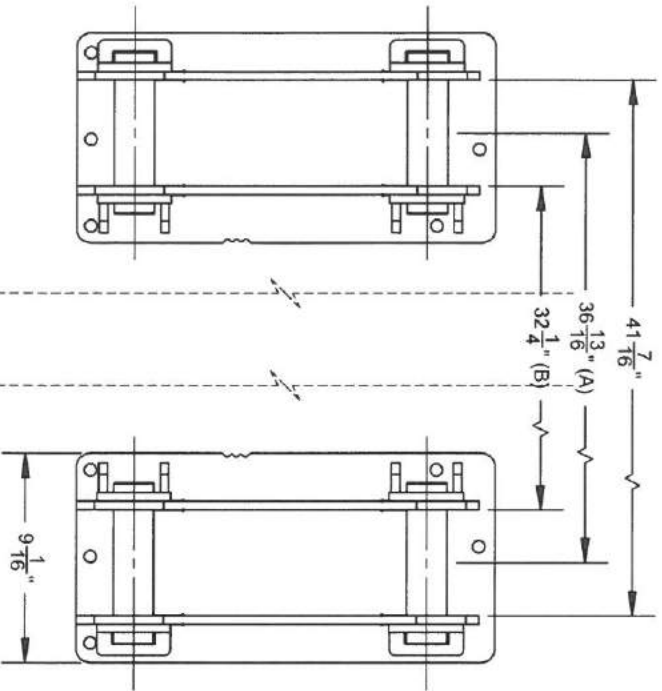
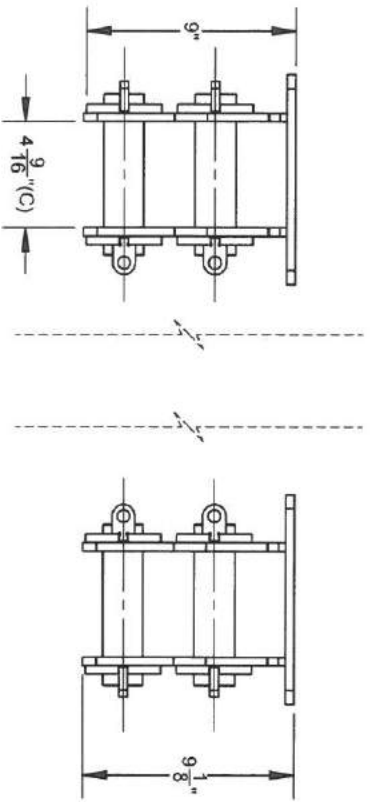
4

3

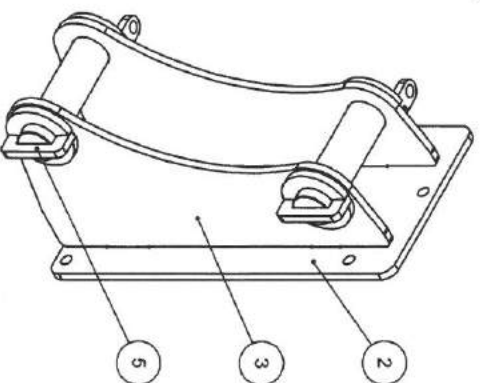
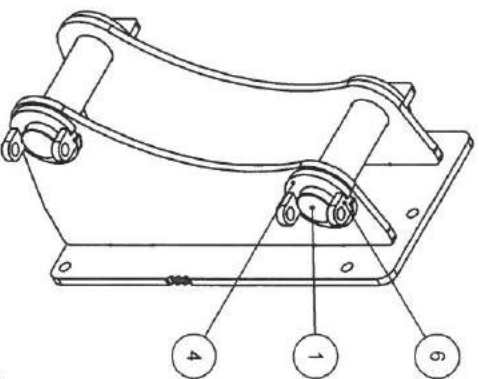
2

1

# ATTACHE FORD LB115



#	#DESSIN	MATÉRIAU	QTE
1	P-285	BARRE RONDE AISI 1020 Ø1 3/4" x 7"	4
2	L26-038-0905	ASTM 44W Acier	2
3	L26-038-0906	ASTM 44W Acier	4
4	L26-038-0908	ASTM 44W Acier	8
5	L26-038-0909	ASTM 44W Acier	4
6	L26-038-0907	ASTM 44W Acier	8



Chemin d'accès :

H:\3D\_METAL\_PLESSHABILLAGE\_NOIRQUICK-ATTACHE\FORD\LB 115\

Masse  
LBS 100.40

Date:  
2017-01-27

No. :  
QA-FORD-LB-115

5

4

3

Concepteur :  
Echelle :  
1:8

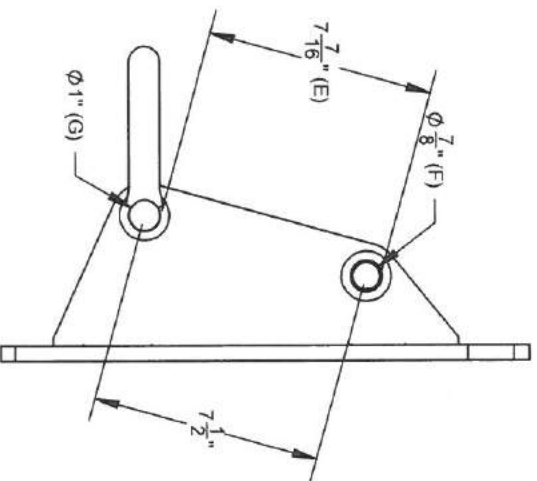
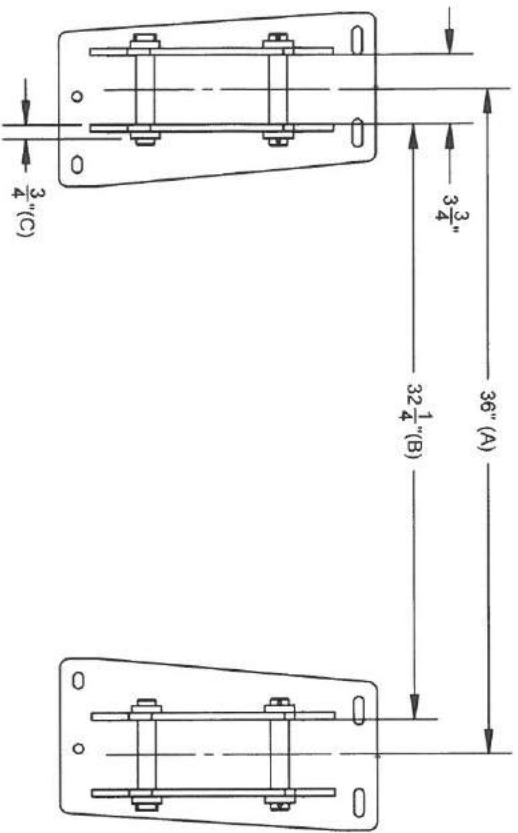
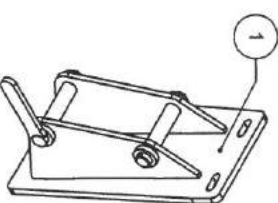
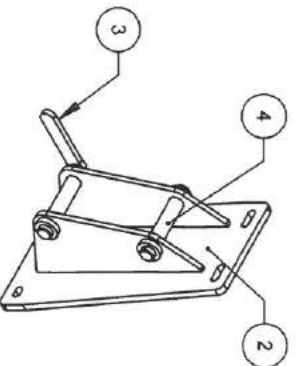
2

1



# ATTACHE MASSEY DL-130

#	#DESSIN	QTE
1	SOUS-ASSY DROITE	1
2	SOUS-ASSY GAUCHE	1
3	POIGNEE	2
4	PIN1	2



Chemin d'accès :  
 H:\3D\_METAL\_PLESSI\_HABILLAGES\_NOIR\IQUICK-ATTACHE\MASSEY\DL-130\

Masse  
 LBS 67.04

Date:  
 2016-03-18

No. :  
 ASSY

Concepteur :  
 -

Echelle :  
 1:10



5

4

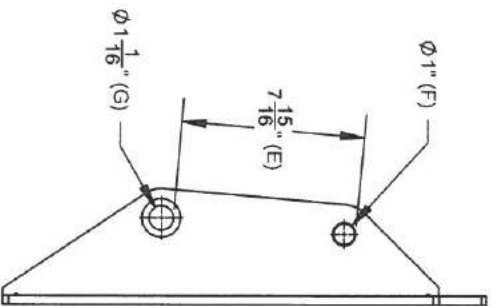
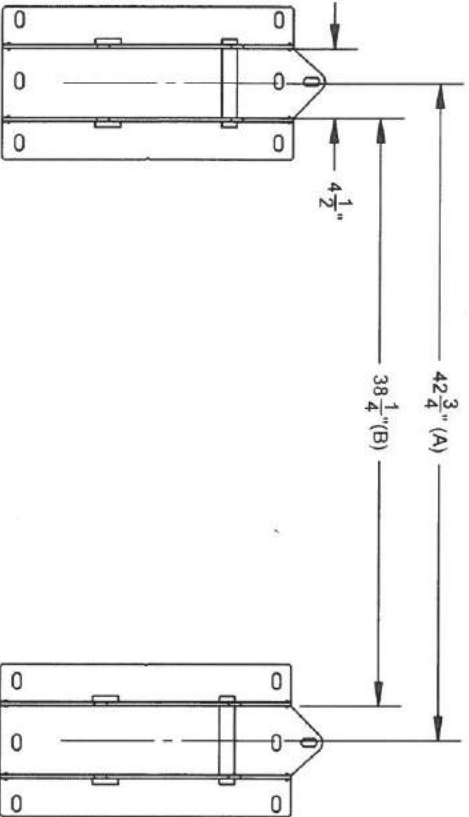
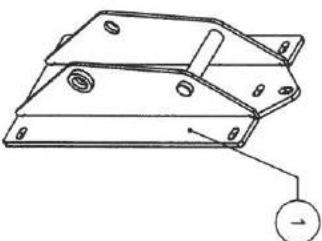
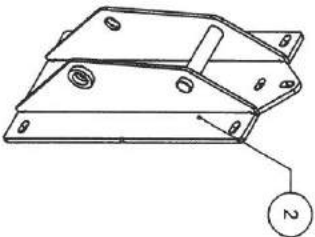
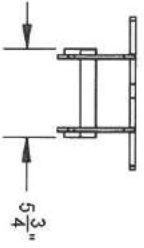
3

2

1

# ATTACHE MASSEY DL-260

#	#DESSIN	QTÉ
1	SOUS ASSY DROITE	1
2	SOUS ASSY GAUCHE	1



Chemin d'accès :

H:\3D\_METAL\_PLESSHABILLAGE\_NOIR\QUICK-ATTACHE\MASSEY\DL-2601

Masse  
LBS 61.19

Date:  
2016-03-21

No. :  
ASSY DL 260

Concepteur :

Echelle :  
1:12



5

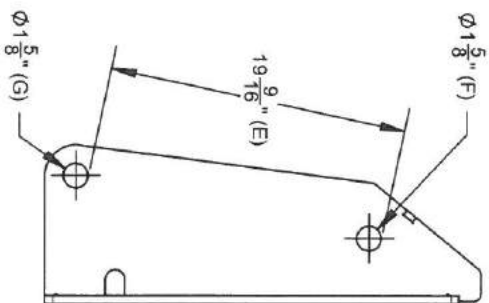
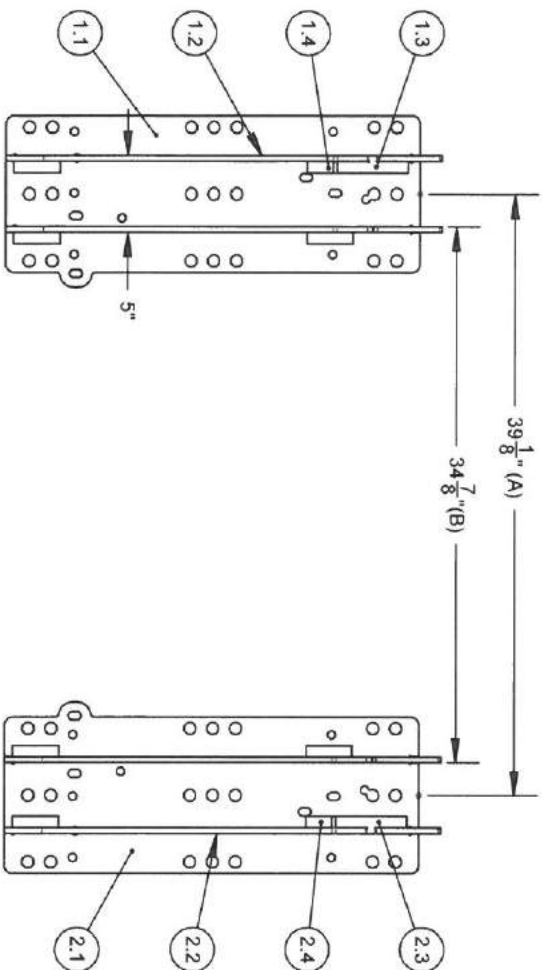
4

3

2

1

# QUICK ATTACH CASE 580-590 DIRECT PIN



#	#DESSIN	MATÉRIAU	QTE
1	QA-CASE 580 DIRECT PIN		1
1.1	L27-050-0682	44W	1
1.2	L26-038-0910	44W	2
1.3	L26-038-0911	44W	1
1.4	L28-075-0690	44W	4
2	QA-CASE 580 DIRECT PIN		1
2.1	L27-050-0682	44W	1
2.2	L26-038-0910	44W	2
2.3	L26-038-0911	44W	1
2.4	L28-075-0690	44W	4

VOIR DESSINS DE DÉCOUPE L27-1066R1, L28-0813R1 ET L26-1592R3.

Chemin d'accès :

H:\3D\_METAL\_PLESSHABILLAGE-NOIR\QUICK-ATTACHE\CASE580-590(DIRECT PIN)\

Masse  
LBS 175.23

Date:  
2016-07-07

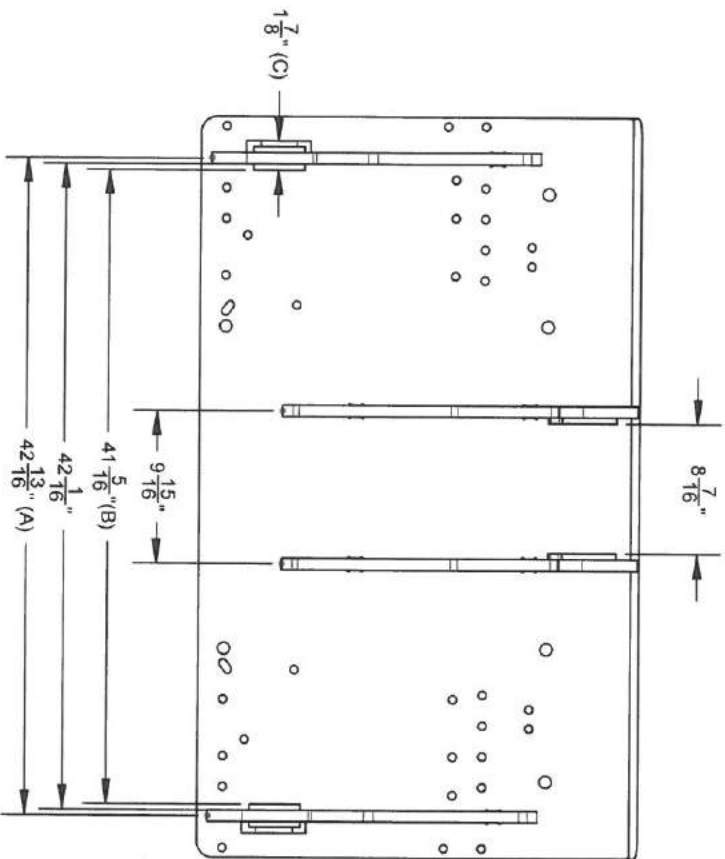
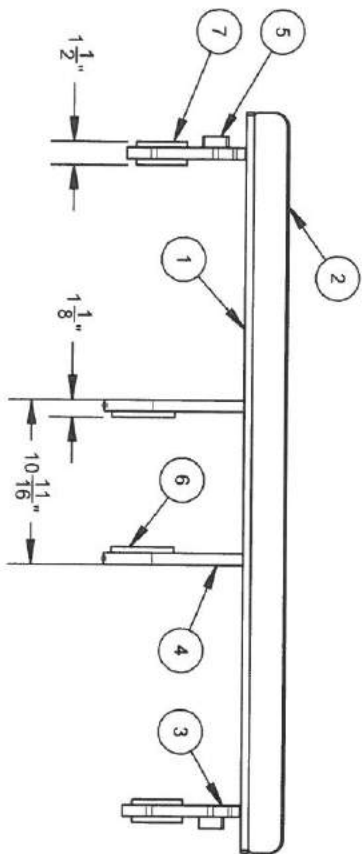
No. :  
ASS-QA-CASE 580-590 DIRECT PIN

Concepteur :

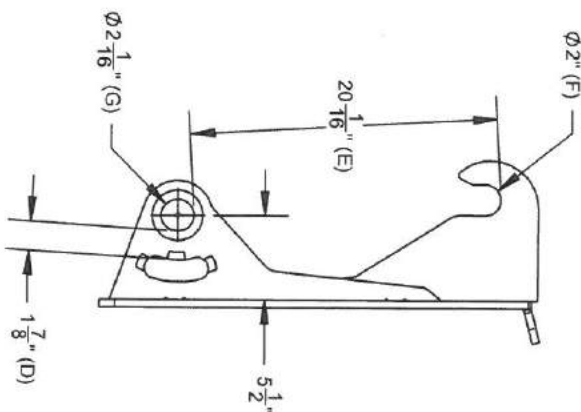
Échelle :  
1:12



# QUICK ATTACHE RAP CASE 21D-221D-321D



#	#DESSIN	MATÉRIAU	QTE
1	L27-050-0683	44W	1
2	L27-050-0684	44W	1
3	L28-075-0691	44W	2
4	L28-075-0692	44W	2
5	L28-075-0693	44W	2
6	L26-038-0918	44W	2
7	L26-038-0917	44W	4



VOIR DESSINS DE DÉCOUPE L27-1090R3, L28-0832R2 ET L26-1608R2.

Chemin d'accès :

H:\3D\_METALPLESSHABILLAGE-NOIR\QUICK-ATTACHE\CASE RAP CASE 21D-221D-321D\

Masse  
LBS 272.78

Date:  
2016-07-06

No. :  
ASS-RAP CASE 21D-221D-321D

Concepteur :

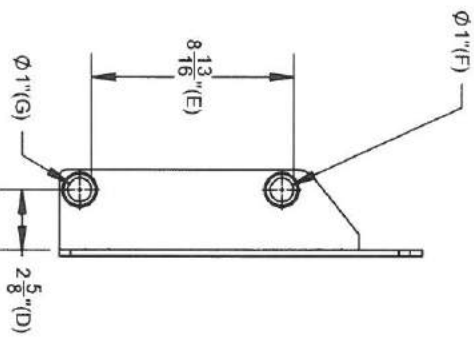
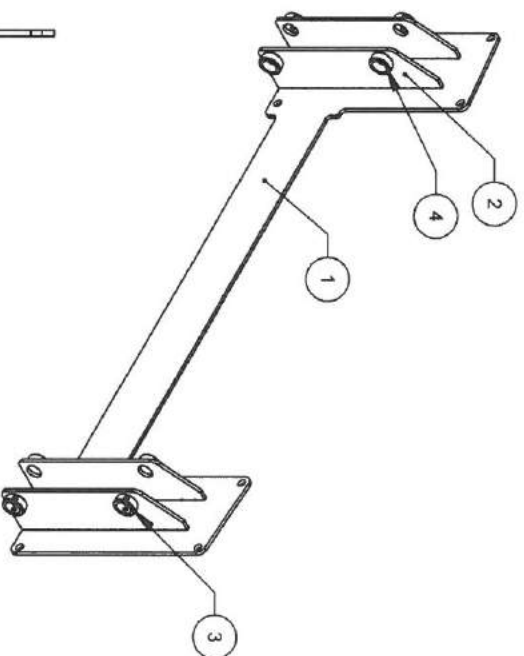
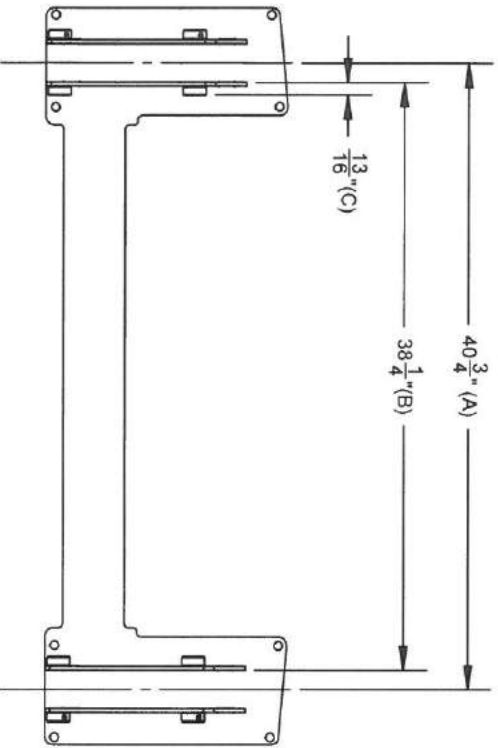
Échelle :  
1:12





# ATTACHE KUBOTA B-21 AGRILIGHT

#	#DESSIN	MATÉRIAU	QTE
1	L26-025-0300	ASTM 44W Acier	1
2	L26-025-0301	ASTM 44W Acier	4
3	B-226	AISI 1020	4
4	B-225	AISI 1020	4



Chemin d'accès :  
H:\3D\_METAL\_PLESSHABILLAGE-NOIR\QUICK-ATTACHE\KUBOTA\B-21 AGRILIGHT\

Masse  
LBS 37.84

Date:  
2016-03-16

No. :  
ASSY B-21 AGRILIGHT

Concepteur :  
J.T.

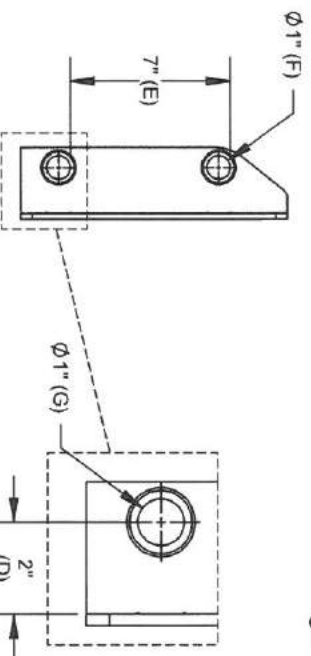
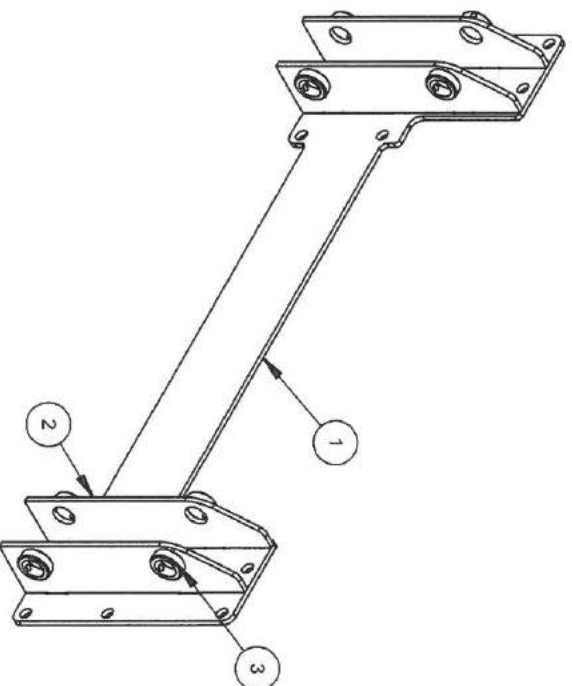
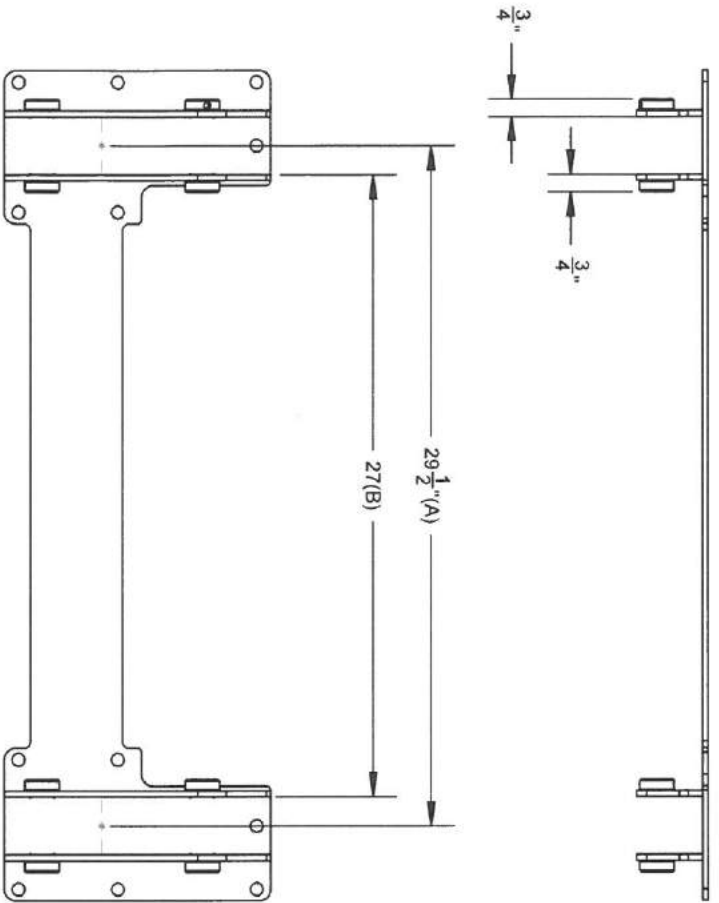
Echelle :  
1:12





# ATTACHE KUBOTA LA 304 AGRILIGHT

#	#DESSIN	MATÉRIAU	QTÉ
1	L26-025-0294	AISI 1020	1
2	L26-025-0295	AISI 1020	4
3	B-224	AISI 1020	8



DÉTAIL A  
ECHELLE 1 : 4

Chemin d'accès :

H:\3D\_METAL\_PLESSHABILLAGE-NOIR\QUICK-ATTACHE\KUBOTALA 304 AGRILIGHT\

Masse  
LBS 25.21

Date:  
2016-03-16

No. :  
ASSY

Concepteur :  
Echelle :  
1:8



5

4

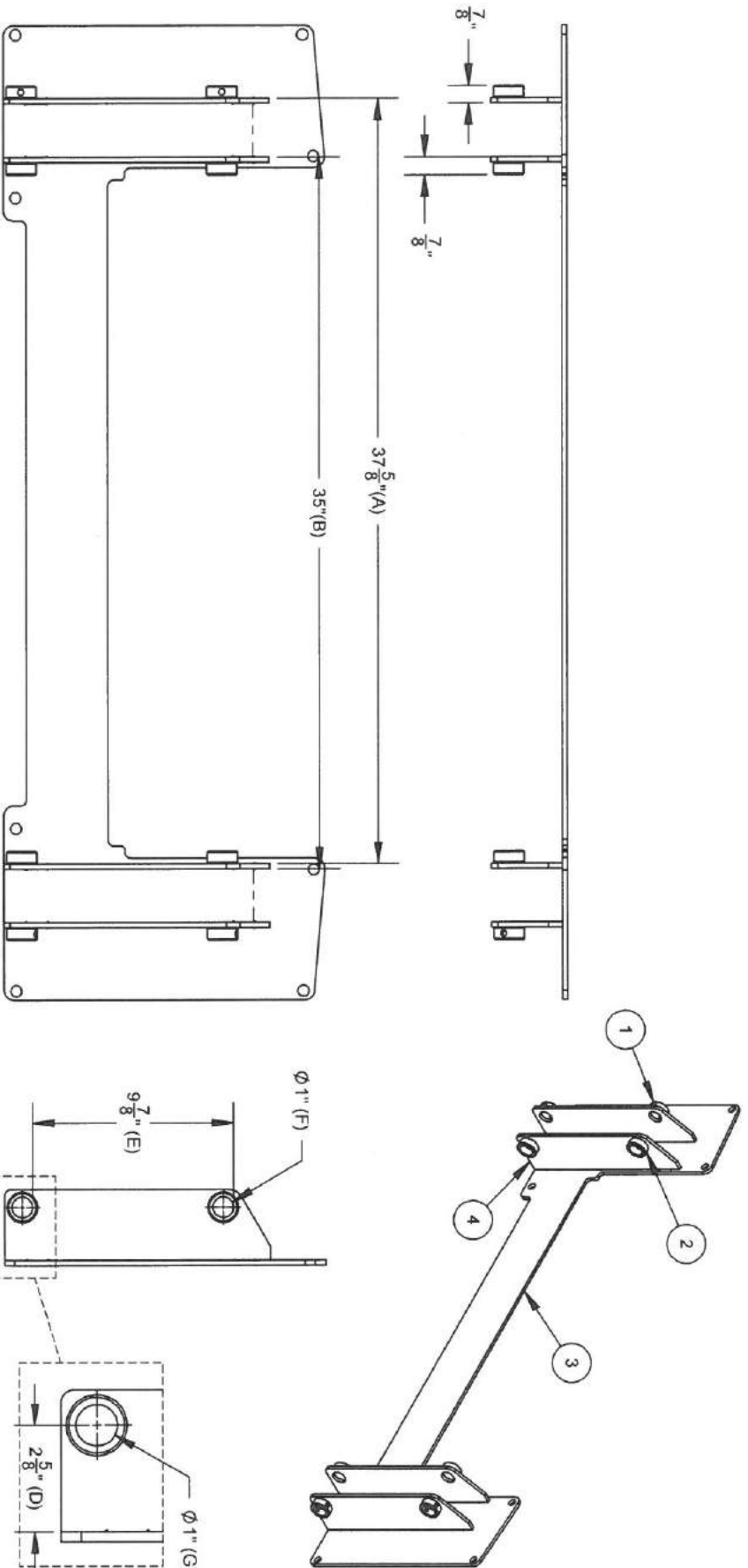
3

2

1

# ATTACHE KUBOTA LA 403 AGRILIGHT

#	#DESSIN	MATÉRIAU	QTE
1	B-226	AISI 1020	4
2	B-225	AISI 1020	4
3	L26-025-0296	ASTM 44W Acier	1
4	L26-025-0297	ASTM 44W Acier	4



DÉTAIL A  
ECHELLE 1 : 4

Chemin d'accès :

H:\3D\_METAL\_PLESS\_HABILLAGES\_NOIR\QUICK-ATTACHE\KUBOTA LA 403 AGRILIGHT

Masse  
LBS 38.41

Date:  
2016-03-16

No. :  
ASSY LA 403

Concepteur :  
J.T.

Echelle :  
1:8



5

4

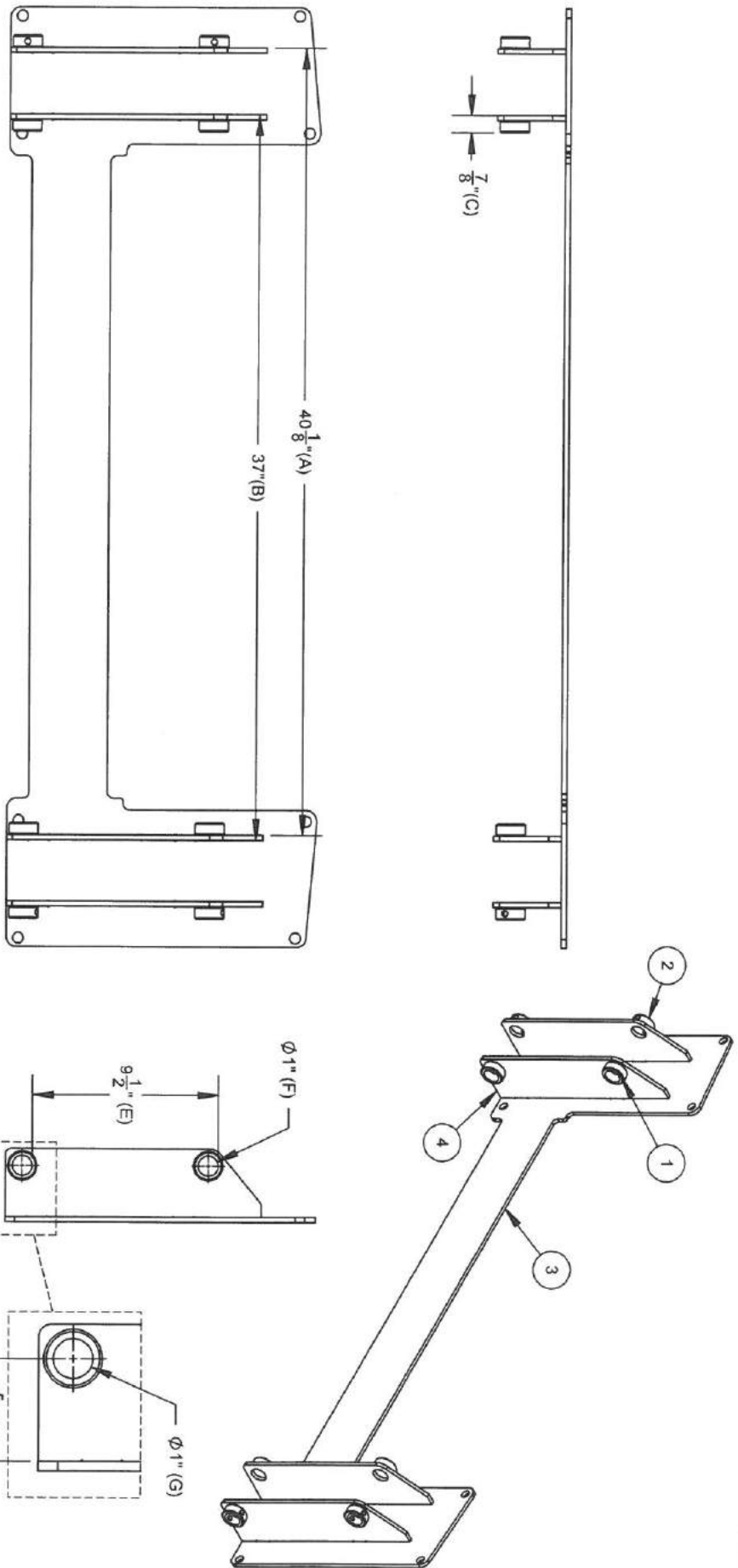
3

2

1

# ATTACHE KUBOTA LA 463-513 AGRILIGHT

#	#DESSIN	MATERIAU	QTE
1	B-225	AISI 1020	4
2	B-226	AISI 1020	4
3	L26-025-0298	ASTM 44W Acier	1
4	L26-025-0299	ASTM 44W Acier	4



DÉTAIL A  
ECHELLE 1 : 4

Chemin d'accès :

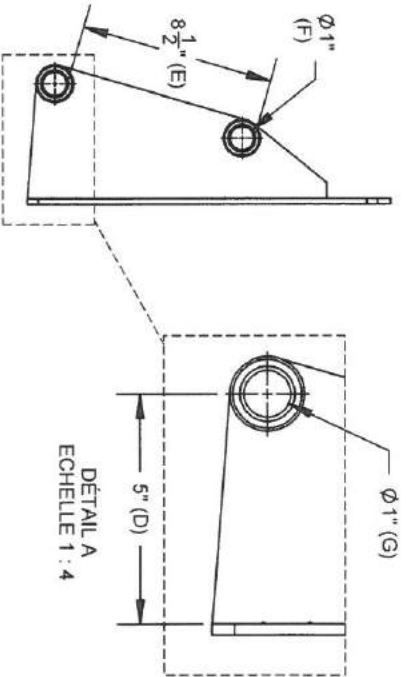
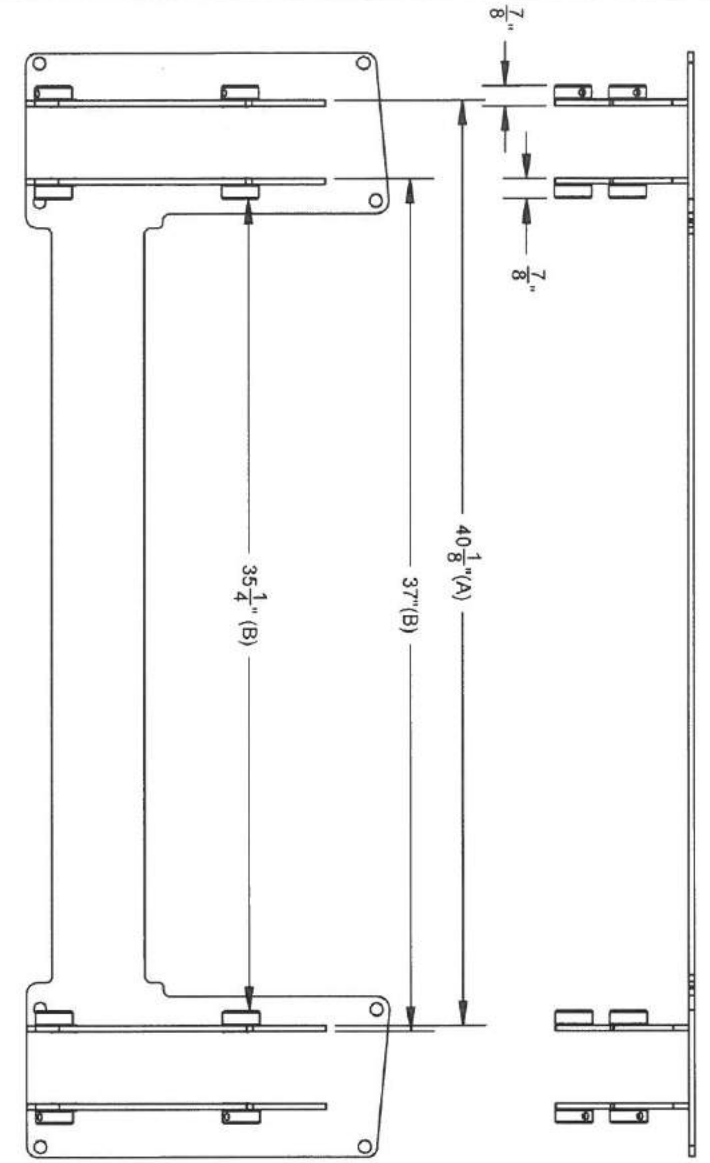
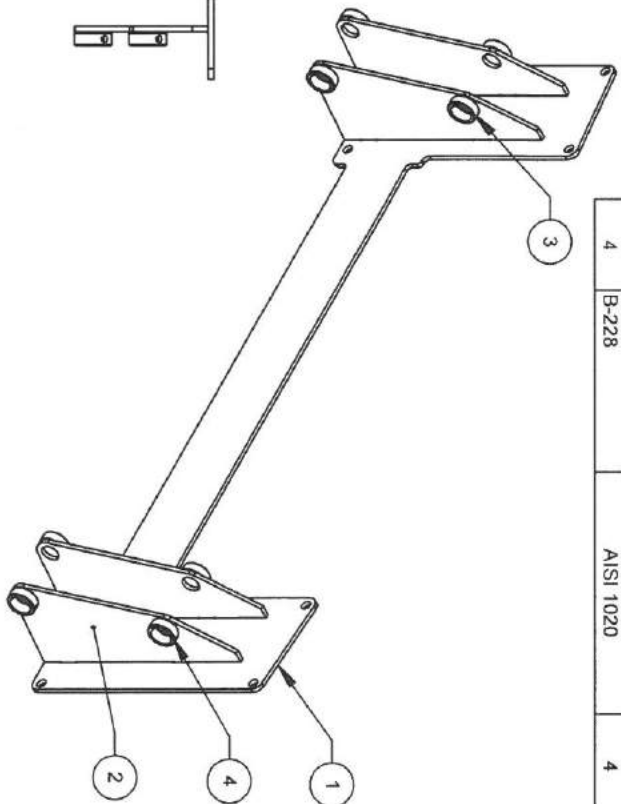
H:\3D\_METALPLESS\HABILLAGES-NOIR\QUICK-ATTACHE\KUBOTA\LA 463-513 AGRILIGHT

Masse LBS 37.82	Date: 2016-03-16	No. : ASSY KUBOTA 463-513 AGRILIGHT	Concepteur : J.T.	Echelle : 1:8
--------------------	---------------------	--	----------------------	------------------



# ATTACHE KUBOTA LA 853 AGRILIGHT

#	#DESSIN	MATERIAU	QTE
1	L26-025-0302	ASTM 44W Acier	1
2	L26-025-0303	ASTM 44W Acier	4
3	B-227	AISI 1020	4
4	B-228	AISI 1020	4



Chemin d'accès :  
 H:\3D\_METAL\PLESSHABILLAGE-NOIR\QUICK-ATTACHE\KUBOTALA 853 AGRILIGHT\1

Masse  
 LBS 40.38

Date:  
 2016-03-16

No. :  
 ASSY LA 853 AGRILIGHT

Concepteur :  
 J.T.

Echelle :  
 1:8



5

4

3

2

1